

ph HORN ph

**STECHDREHEN UND  
NUTSTOSSEN**

GROOVING AND  
BROACHING

2023/2024





**ERLEBEN SIE HORN**  
**EXPLORE HORN**

## Erleben Sie HORN

Außergewöhnliche Ergebnisse sind immer die Verbindung aus dem optimalen Zerspanprozess und dem perfekten Werkzeug. Dafür kombiniert HORN Spitzentechnologie, Leistung und Zuverlässigkeit. Von der Einzelteil- bis zur Serienfertigung, bei Standard- oder Sonderanwendungen: Unsere Werkzeuge bieten Ihnen schnelle, wirtschaftliche und qualitativ hochwertige Lösungen. Bei der Wahl der individuellen Schnittparameter unterstützen Sie unsere Tabellen mit praxiserprobten Erfahrungswerten im jeweiligen Katalog. Nutzen Sie darüber hinaus das Fachwissen unserer Innen- und Außendienstmitarbeiter.

Nachhaltigkeit ist ein zentraler Bestandteil unserer Unternehmensphilosophie. Daher stehen bei uns Qualitätssicherung, Umweltschutz, Energieeffizienz und Sicherheit hinsichtlich unserer Produkte und unserer Produktion seit jeher im Fokus. Als leistungsfähiger und zuverlässiger Werkzeugpartner tragen wir dafür Sorge, dass Sie gemeinsam mit uns in eine innovative und wirtschaftliche Zukunft gehen.



Lothar Horn  
Geschäftsführer  
Paul Horn GmbH



Markus Horn  
Geschäftsführer  
Paul Horn GmbH



Matthias Rommel  
Geschäftsführer  
Paul Horn GmbH

## Explore HORN

Exceptional results are always a combination of the optimum cutting process and the perfect tool. To achieve this, HORN combines advanced technology, performance and reliability. From single part to series production, for standard or special applications: Our tools offer you fast, economical, high quality solutions. To assist you when choosing cutting parameters, our tables in the respective catalogue provide proven empirical values. Take advantage of the expertise of our office staff and sales engineers.

Sustainability is a central part of our corporate philosophy. That is why we have always focused on quality assurance, environmental protection, energy efficiency and safety with regard to our products and our production. As an efficient and reliable tool partner, we make sure that you join us in an innovative and strong economic future.



Lothar Horn  
CEO  
Paul Horn GmbH



Markus Horn  
CEO  
Paul Horn GmbH



Matthias Rommel  
CEO  
Paul Horn GmbH

# Inhaltsverzeichnis / Index

**A System 100 / 101**

**B System 117**

**C System 223**

**D System 209**

**E System 216**

**F System 217**

**G System 224**

**H System 229 / 259**

**I System 231**

**J System 262**

**K System 264**

**L System 274**

**M System 32T**

**A**

**B**

**C**

**D**

**E**

**F**

**G**

**H**

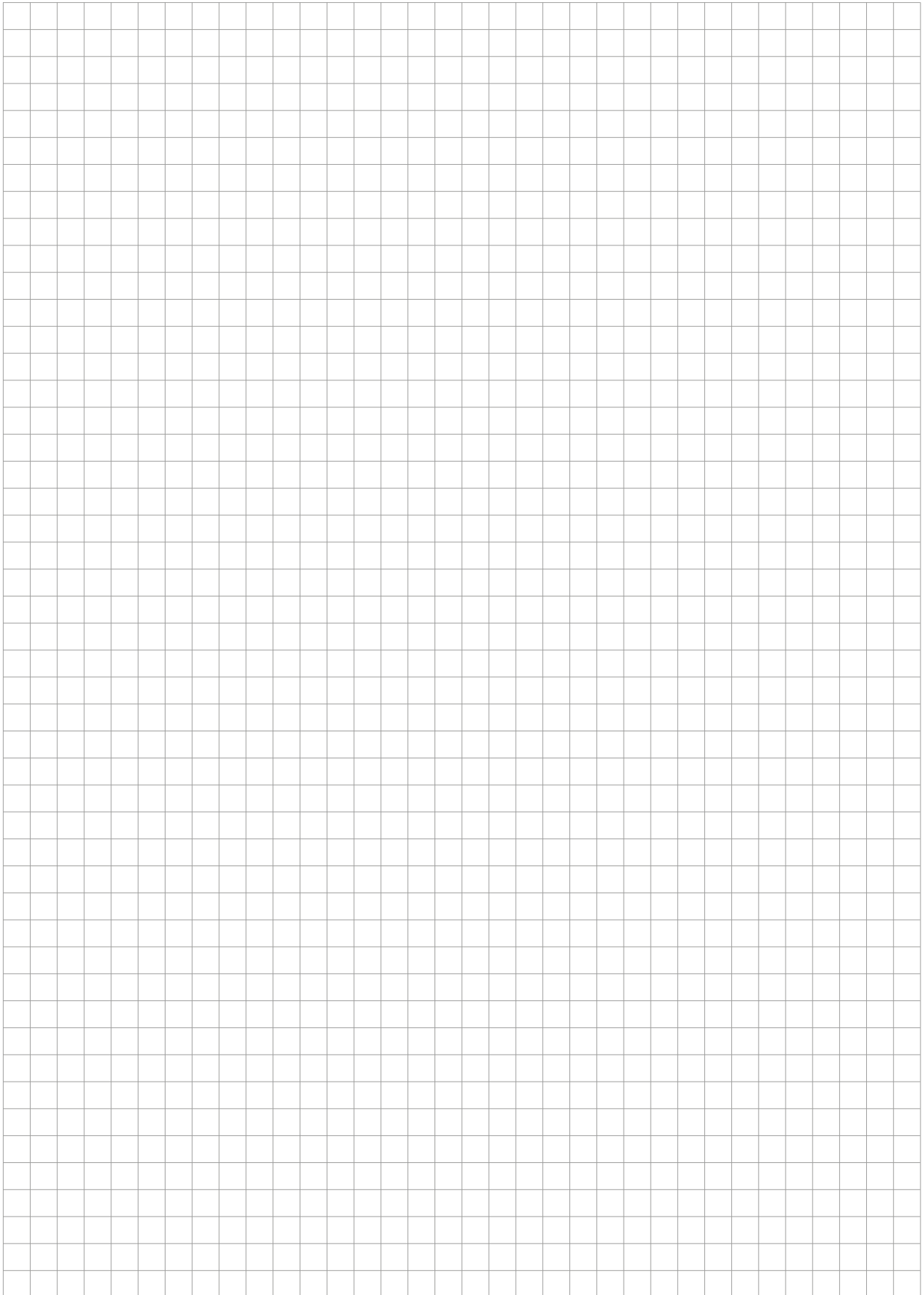
**I**

**J**

**K**

**L**

**M**



# Inhaltsverzeichnis / Index

<b>N</b>	<b>System 34T</b>	<b>N</b>
<b>O</b>	<b>System 312</b>	<b>O</b>
<b>P</b>	<b>System 315</b>	<b>P</b>
<b>Q</b>	<b>System 316</b>	<b>Q</b>
<b>R</b>	<b>System 64T</b>	<b>R</b>
<b>S</b>	<b>Gewindedrehen</b> Threading	<b>S</b>
<b>T</b>	<b>Axialeinstechen</b> Face Grooving	<b>T</b>
<b>U</b>	<b>Abstechen</b> Parting Off	<b>U</b>
<b>V</b>	<b>VDI-Halter</b> Toolholder VDI	<b>V</b>
<b>W</b>	<b>Speed-Forming</b> Speed-Forming	<b>W</b>
<b>X</b>	<b>Nutstoßen</b> Broaching	<b>X</b>
<b>Y</b>	<b>Technische Hinweise / Zubehör</b> Technical Instructions / Additional Equipment	<b>Y</b>

## INDEX

System	100	101	117	223	209	216	217	224	229 259	231
<b>Innenbearbeitung / Internal Grooving</b>										
Bohrungs-Ø Bore Ø				≥ 18	≥ 16	≥ 20	≥ 20	≥ 28	≥ 38	≥ 75
Stechbreite Width of groove				1,2 - 3	2 - 3	2 - 6	0,5 - 5,3	2 - 6	2,5 - 10	2,5 - 10
Einstechen Grooving				•	•	•	•	•	•	•
Längsdrehen Turning				•	•	•		•	•	
<b>S</b> Gewinde Thread								•	•	•
Profildrehen Profiling				•	•	•		•	•	
Axialeinstechen Face grooving										
<b>Außenbearbeitung / External Grooving</b>										
Stechtiefe Depth of groove	≤ 55	≤ 13	≤ 10	≤ 11			≤ 4,7	≤ 32,5	≤ 25	≤ 11
Stechbreite Width of groove	2 - 16	1,2-1,6	10 - 45	1,2 - 3			0,5 - 5,3	2 - 6	2,5 - 10	2,5 - 10
Einstechen Grooving	•	•		•			•	•	•	•
Längsdrehen Turning	•			•				•	•	
Abstechen Parting off	•	•		•				•	•	
Gewinde Thread								•	•	•
Profildrehen Profiling			•				•	•	•	
Axialeinstechen Face grooving								•	•	•
Kapitel Chapter	<b>A</b>	<b>A</b>	<b>B</b>	<b>C</b>	<b>D</b>	<b>E</b>	<b>F</b>	<b>G</b>	<b>H</b>	<b>I</b>

Abmessung in mm  
Dimensions in mm



System	262	264	274	32T	34T	312	315	316	64T	15 25A
<b>Innenbearbeitung / Internal Grooving</b>										
Bohrungs-Ø Bore Ø						≥ 46	≥ 43			15 - 50
Stechbreite Width of groove						0,5 - 6,3	0,5 - 8			2 - 4
Einstechen Grooving						•	•			
Längsdrehen Turning							•			
<b>S</b> Gewinde Thread							•			
Profildrehen Profiling							•			
Axialeinstechen Face grooving										•
<b>Außenbearbeitung / External Grooving</b>										
Stechtiefe Depth of groove	≤ 7,5	≤ 16	≤ 6	≤ 3,5	≤ 6,5	≤ 8	≤ 6	≤ 8	≤ 5,5	≤ 25
Stechbreite Width of groove	0,025 - 6	1,5 - 3	0,5 - 7	0,5 - 2,5	1,03 - 5	0,5 - 6,3	0,5 - 8	1,5 - 3	0,5 - 3,15	2 - 4
Einstechen Grooving	•	•	•	•	•	•	•	•	•	
Längsdrehen Turning	•	•	•	•	•	•	•	•	•	
Abstechen Parting off	•	•	•	•	•	•	•	•	•	
Gewinde Thread		•	•	•			•		•	
Profildrehen Profiling							•			
Axialeinstechen Face grooving						•	•			•
Kapitel Chapter	<b>J</b>	<b>K</b>	<b>L</b>	<b>M</b>	<b>N</b>	<b>O</b>	<b>P</b>	<b>Q</b>	<b>R</b>	<b>T</b>

Abmessung in mm  
Dimensions in mm

# Übersicht Anwendungen Drehen

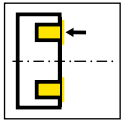
## Overview Application Turning



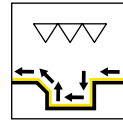
	$\mu$ Finish		Gewindefreistich Corner thread relief
	Einstecken innen Internal grooving		Einstecken Längsdrehen Grooving and side turning
	Bohrung Ausdrehen innen Internal boring		Einstecken außen Grooving external
	Rückwärtsdrehen innen Internal back turning		Einstecken Vollradius außen External grooving full radius
	Ausdrehen und Fasen innen Internal profiling and chamfering		Einstecken mit NAKF External grooving with NAKF
	Vorstechen und Fasen innen Internal pre-grooving and chamfering		Kopierdrehen außen External profiling
	Einstecken Vollradius innen Internal grooving full radius		Längsdrehen außen External side turning
	Fasen innen Internal chamfering		Abstechen Parting off
	Einstecken mit Fase innen Internal grooving with chamfer		Kopierdrehen Profiling
	Bohrung Kontur Ausdrehen Boring and profiling		Rückwärtsdrehen außen External back turning
	Eckenfreistich innen Internal corner relief		Poly-V-Riemennut Poly-V-belt grooves
	Eckenfreistich außen External corner relief		Mehrfachstechen Multiple grooving

# Übersicht Anwendungen Drehen

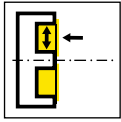
## Overview Application Turning



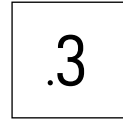
Axialstechen  
Face grooving



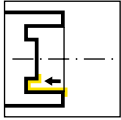
Feindrehen  
Fine turning



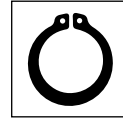
Axialstechen Längsdrehen  
Faced side turning



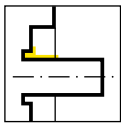
.3  
Geometrieformen  
Kind of geometry



Axialstechen vor der Mitte innen  
Internal face grooving in front of center



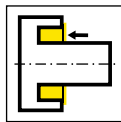
Seegerringnuten  
Circlip grooves



Axialstechen hinter der Mitte innen  
Internal face grooving behind center



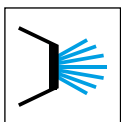
Speed Forming



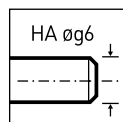
Axialstechen mit Bund  
Face grooving with collar

# Übersicht Anwendungen Kühlung und Schaftform

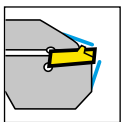
## Overview Application Coolant and Shank Form



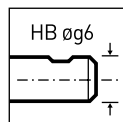
Innenkühlung  
Internal coolant



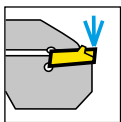
Schaftform HA  
Shank form HA



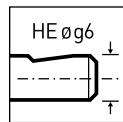
Zielgerichtete Kühlung  
Targeted coolant



Schaftform HB  
Shank form HB



Kühlung durch die Schneidplatte  
Coolant through insert



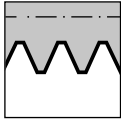
Schaftform HE  
Shank form HE



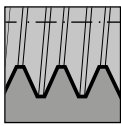
Gewinde Teilprofil  
Partial profile thread



Gewinde Vollprofil  
Full profile thread



Gewinde außen  
External thread



Gewinde innen  
Internal thread



Whitworth-Rohrgewinde BSW/BSF  
Whitworth pipe thread BSW/BSF



Unified-Gewinde  
Unified thread



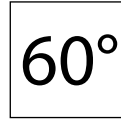
NPT  
NPTF

NPT-Rohrgewinde  
National pipe thread



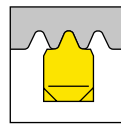
PG

Panzerrohrgewinde  
Steel conduit thread

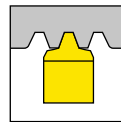


60°

Metrisches ISO-Gewinde  
Metric ISO thread



Whitworth-Rohrgewinde  
Whitworth pipe thread



Trapezgewinde  
Trapezoidal thread


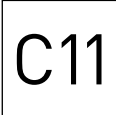


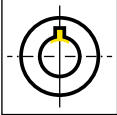
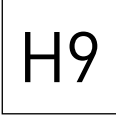
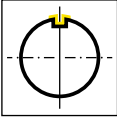


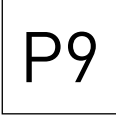
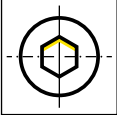
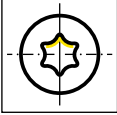
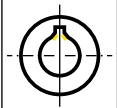
Keine Unterlegplatte erforderlich. Sämtliche HORN-Gewindeprofile sind mit einem **KEGELMANTEL-FREISCHLIFF** versehen.

No shims necessary. All HORN thread profiles are manufactured with full ground radial clearance.

# Übersicht Anwendungen Nutstoßen

## Overview Application Broaching



	Geometrie A Geometry A		Toleranzklasse C11 Tolerance class C11
	Geometrie B Geometry B		Toleranzklasse D10 Tolerance class D10
	Nutstoßen innen Internal broaching		Toleranzklasse H9 Tolerance class H9
	Nutstoßen außen External broaching		Toleranzklasse JS9 Tolerance class JS9
	Nutstoßen Vierkant innen Internal broaching Square		Toleranzklasse P9 Tolerance class P9
	Nutstoßen Sechskant innen Internal broaching Hexagon		
	Nutstoßen Torx innen Internal broaching Torx		
	Nutstoßen Fase Broaching chamfer		

# Geometrien und Vorschübe

Geometries and feed rates



Geometrie Geometry	Werkstoff Material	Vorschubbereich f [mm/U] Feed rate f [mm/rev]	Bearbeitung Machining						
	<table border="1"> <tr> <td>P</td> <td>M</td> <td>K</td> </tr> <tr> <td>N</td> <td>S</td> <td>H</td> </tr> </table>	P	M	K	N	S	H	<p>↓ 0,15-0,25</p> <p>↔ 0,15-0,40</p>	
P	M	K							
N	S	H							
	<table border="1"> <tr> <td>P</td> <td>M</td> <td>K</td> </tr> <tr> <td>N</td> <td>S</td> <td>H</td> </tr> </table>	P	M	K	N	S	H	<p>↓ 0,10-0,45</p> <p>↔ 0,15-0,60</p>	
P	M	K							
N	S	H							
	<table border="1"> <tr> <td>P</td> <td>M</td> <td>K</td> </tr> <tr> <td>N</td> <td>S</td> <td>H</td> </tr> </table>	P	M	K	N	S	H	<p>↓ 0,05-0,30</p> <p>↔ 0,10-0,30</p>	
P	M	K							
N	S	H							
	<table border="1"> <tr> <td>P</td> <td>M</td> <td>K</td> </tr> <tr> <td>N</td> <td>S</td> <td>H</td> </tr> </table>	P	M	K	N	S	H	<p>↓ 0,02-0,10</p>	
P	M	K							
N	S	H							
	<table border="1"> <tr> <td>P</td> <td>M</td> <td>K</td> </tr> <tr> <td>N</td> <td>S</td> <td>H</td> </tr> </table>	P	M	K	N	S	H	<p>↓ 0,03-0,15</p> <p>↔ 0,05-0,20</p>	
P	M	K							
N	S	H							

# Geometrien und Vorschübe

Geometries and feed rates



Geometrie Geometry	Werkstoff Material	Vorschubbereich f [mm/U] Feed rate f [mm/rev]	Bearbeitung Machining						
	<table border="1"> <tr> <td>P</td> <td>M</td> <td>K</td> </tr> <tr> <td>N</td> <td>S</td> <td>H</td> </tr> </table>	P	M	K	N	S	H	<p>↓ 0,08-0,30</p>	
P	M	K							
N	S	H							
	<table border="1"> <tr> <td>P</td> <td>M</td> <td>K</td> </tr> <tr> <td>N</td> <td>S</td> <td>H</td> </tr> </table>	P	M	K	N	S	H	<p>↓ 0,10-0,45</p>	
P	M	K							
N	S	H							
	<table border="1"> <tr> <td>P</td> <td>M</td> <td>K</td> </tr> <tr> <td>N</td> <td>S</td> <td>H</td> </tr> </table>	P	M	K	N	S	H	<p>↓ 0,03-0,15</p>	
P	M	K							
N	S	H							
	<table border="1"> <tr> <td>P</td> <td>M</td> <td>K</td> </tr> <tr> <td>N</td> <td>S</td> <td>H</td> </tr> </table>	P	M	K	N	S	H	<p>↓ 0,03-0,15</p>	
P	M	K							
N	S	H							
	<table border="1"> <tr> <td>P</td> <td>M</td> <td>K</td> </tr> <tr> <td>N</td> <td>S</td> <td>H</td> </tr> </table>	P	M	K	N	S	H	<p>↓ 0,15-0,25 ↔ 0,10-0,25</p>	
P	M	K							
N	S	H							

# Geometrien und Vorschübe

Geometries and feed rates



Geometrie Geometry	Werkstoff Material	Vorschubbereich f [mm/U] Feed rate f [mm/rev]	Bearbeitung Machining						
	<table border="1"> <tr> <td>P</td> <td>M</td> <td>K</td> </tr> <tr> <td>N</td> <td>S</td> <td>H</td> </tr> </table>	P	M	K	N	S	H	<p>↓ 0,05-0,25</p> <p>↔ 0,05-0,25</p>	
P	M	K							
N	S	H							
	<table border="1"> <tr> <td>P</td> <td>M</td> <td>K</td> </tr> <tr> <td>N</td> <td>S</td> <td>H</td> </tr> </table>	P	M	K	N	S	H	<p>↓ 0,10-0,45</p> <p>↔ 0,05-0,25</p>	
P	M	K							
N	S	H							
	<table border="1"> <tr> <td>P</td> <td>M</td> <td>K</td> </tr> <tr> <td>N</td> <td>S</td> <td>H</td> </tr> </table>	P	M	K	N	S	H	<p>↓ 0,10-0,22</p> <p>↔ 0,05-0,20</p>	
P	M	K							
N	S	H							
	<table border="1"> <tr> <td>P</td> <td>M</td> <td>K</td> </tr> <tr> <td>N</td> <td>S</td> <td>H</td> </tr> </table>	P	M	K	N	S	H	<p>↓ 0,10-0,22</p> <p>↔ 0,05-0,20</p>	
P	M	K							
N	S	H							
	<table border="1"> <tr> <td>P</td> <td>M</td> <td>K</td> </tr> <tr> <td>N</td> <td>S</td> <td>H</td> </tr> </table>	P	M	K	N	S	H	<p>↓ 0,05-0,15</p>	
P	M	K							
N	S	H							



# Geometrien und Vorschübe

Geometries and feed rates



Geometrie Geometry	Werkstoff Material	Vorschubbereich f [mm/U] Feed rate f [mm/rev]	Bearbeitung Machining						
	<table border="1"> <tr> <td>P</td> <td>M</td> <td>K</td> </tr> <tr> <td>N</td> <td>S</td> <td>H</td> </tr> </table>	P	M	K	N	S	H	<p>↓ 0,07-0,25</p>	
P	M	K							
N	S	H							
	<table border="1"> <tr> <td>P</td> <td>M</td> <td>K</td> </tr> <tr> <td>N</td> <td>S</td> <td>H</td> </tr> </table>	P	M	K	N	S	H	<p>↓ 0,20-0,30</p>	
P	M	K							
N	S	H							
	<table border="1"> <tr> <td>P</td> <td>M</td> <td>K</td> </tr> <tr> <td>N</td> <td>S</td> <td>H</td> </tr> </table>	P	M	K	N	S	H	<p>↓ 0,05-0,25 ↔ 0,05-0,25</p>	
P	M	K							
N	S	H							
	<table border="1"> <tr> <td>P</td> <td>M</td> <td>K</td> </tr> <tr> <td>N</td> <td>S</td> <td>H</td> </tr> </table>	P	M	K	N	S	H	<p>↓ 0,02-0,12</p>	
P	M	K							
N	S	H							
	<table border="1"> <tr> <td>P</td> <td>M</td> <td>K</td> </tr> <tr> <td>N</td> <td>S</td> <td>H</td> </tr> </table>	P	M	K	N	S	H	<p>↓ 0,03-0,12</p>	
P	M	K							
N	S	H							

# Geometrien und Vorschübe

Geometries and feed rates



Geometrie Geometry	Werkstoff Material	Vorschubbereich f [mm/U] Feed rate f [mm/rev]	Bearbeitung Machining						
	<table border="1"> <tr> <td>P</td> <td>M</td> <td>K</td> </tr> <tr> <td>N</td> <td>S</td> <td>H</td> </tr> </table>	P	M	K	N	S	H	<p>↓ 0,02-0,10</p> <p>↔ 0,02-0,15</p>	
P	M	K							
N	S	H							
	<table border="1"> <tr> <td>P</td> <td>M</td> <td>K</td> </tr> <tr> <td>N</td> <td>S</td> <td>H</td> </tr> </table>	P	M	K	N	S	H	<p>↓ 0,02-0,12</p>	
P	M	K							
N	S	H							
	<table border="1"> <tr> <td>P</td> <td>M</td> <td>K</td> </tr> <tr> <td>N</td> <td>S</td> <td>H</td> </tr> </table>	P	M	K	N	S	H	<p>↓ 0,02-0,08</p> <p>↔ 0,02-0,04</p>	
P	M	K							
N	S	H							
	<table border="1"> <tr> <td>P</td> <td>M</td> <td>K</td> </tr> <tr> <td>N</td> <td>S</td> <td>H</td> </tr> </table>	P	M	K	N	S	H	<p>↓ 0,04-0,15</p>	
P	M	K							
N	S	H							
	<table border="1"> <tr> <td>P</td> <td>M</td> <td>K</td> </tr> <tr> <td>N</td> <td>S</td> <td>H</td> </tr> </table>	P	M	K	N	S	H	<p>↓ 0,05-0,20</p>	
P	M	K							
N	S	H							

# Geometrien und Vorschübe

Geometries and feed rates



Geometrie Geometry	Werkstoff Material	Vorschubbereich f [mm/U] Feed rate f [mm/rev]	Bearbeitung Machining						
	<table border="1"> <tr> <td>P</td> <td>M</td> <td>K</td> </tr> <tr> <td>N</td> <td>S</td> <td>H</td> </tr> </table>	P	M	K	N	S	H	<p>↓ 0,03-0,15</p>	
P	M	K							
N	S	H							
	<table border="1"> <tr> <td>P</td> <td>M</td> <td>K</td> </tr> <tr> <td>N</td> <td>S</td> <td>H</td> </tr> </table>	P	M	K	N	S	H	<p>↓ 0,05-0,15 ↔ 0,05-0,20</p>	
P	M	K							
N	S	H							
	<table border="1"> <tr> <td>P</td> <td>M</td> <td>K</td> </tr> <tr> <td>N</td> <td>S</td> <td>H</td> </tr> </table>	P	M	K	N	S	H	<p>↓ 0,07-0,25</p>	
P	M	K							
N	S	H							
	<table border="1"> <tr> <td>P</td> <td>M</td> <td>K</td> </tr> <tr> <td>N</td> <td>S</td> <td>H</td> </tr> </table>	P	M	K	N	S	H	<p>↓ 0,25-0,4</p>	
P	M	K							
N	S	H							
	<table border="1"> <tr> <td>P</td> <td>M</td> <td>K</td> </tr> <tr> <td>N</td> <td>S</td> <td>H</td> </tr> </table>	P	M	K	N	S	H	<p>↓ 0,06-0,08 ↔ 0,06-0,08</p>	
P	M	K							
N	S	H							

# Geometrien und Vorschübe

Geometries and feed rates



Geometrie Geometry	Werkstoff Material	Vorschubbereich f [mm/U] Feed rate f [mm/rev]	Bearbeitung Machining						
<b>.NC</b>	<table border="1"> <tr> <td>P</td> <td>M</td> <td>K</td> </tr> <tr> <td>N</td> <td>S</td> <td>H</td> </tr> </table>	P	M	K	N	S	H	<p>↓ 0,02-0,10</p> <p>↔ 0,02-0,15</p>	
P	M	K							
N	S	H							
<b>.FB</b>	<table border="1"> <tr> <td>P</td> <td>M</td> <td>K</td> </tr> <tr> <td>N</td> <td>S</td> <td>H</td> </tr> </table>	P	M	K	N	S	H	<p>↓ 0,02-0,10</p> <p>↔ 0,0015-0,07</p>	
P	M	K							
N	S	H							
<b>.S</b>	<table border="1"> <tr> <td>P</td> <td>M</td> <td>K</td> </tr> <tr> <td>N</td> <td>S</td> <td>H</td> </tr> </table>	P	M	K	N	S	H	<p>↓ 0,02-0,08</p>	
P	M	K							
N	S	H							
<b>.PT</b>	<table border="1"> <tr> <td>P</td> <td>M</td> <td>K</td> </tr> <tr> <td>N</td> <td>S</td> <td>H</td> </tr> </table>	P	M	K	N	S	H	<p>↔ 0,05-0,2</p>	
P	M	K							
N	S	H							

# Geometrien und Vorschübe - Nutstoßen

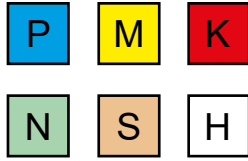
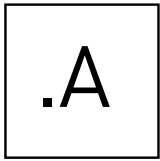
Geometries and feed rates - Broaching



Geometrie  
Geometry

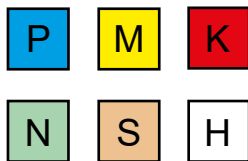
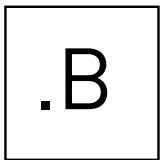
Werkstoff  
Material

Bearbeitung  
Machining



Empfohlen für: Nutstoßaggregate  
Recommended for: Broaching units

$a_p = 0,02 - 0,15 \text{ mm}$



Empfohlen für: konventionelles Stoßen  
Recommended for: Conventional broaching

$a_p = 0,02 - 0,15 \text{ mm}$

- Alle Abmessungen sind in mm angegeben, sofern nicht anders vermerkt.  
All dimensions in mm, unless otherwise noted
- Weitere Abmessungen und Ausführungen sind auf Anfrage erhältlich.  
Further dimensions and versions are available on request.
- Das Anzugsmoment der Schrauben finden Sie im Kapitel "Technische Hinweise".  
For torque specification of the screw, please see "Technical Instructions".
- Lieferzeiten / delivery times
  - ▲ ab Lager / on stock
  - △ 4 Wochen / 4 weeks
- Einsatz für Werkstoffgruppen / Use for material groups
  - empfohlen / recommended
  - bedingt einsetzbar / alternative recommended
  - nicht geeignet / not suitable

### Die HORN-Trennstellencodierung - wofür wird sie benötigt?

Die Trennstellencodierung stellt sicher, dass Sie immer die zueinander passenden Werkzeuge finden und wird bei Werkzeughaltern und bei Schneidplatten ausgewiesen. Wenn die Codes übereinstimmen, kann die Schneidplatte im entsprechenden Werkzeughalter verwendet werden. Das gilt auch für unser modulares Haltersystem, hier gibt die Trennstellencodierung die Schnittstelle zwischen Grundhalter und Kassette an.

### The HORN connection interface code - what is it needed for?

The connection interface code ensures that you will always find the appropriate tools and is shown on toolholders and inserts. If the codes match, the insert can be used in the corresponding toolholder. This also applies to our modular holder system, where the connection code indicates the interface between the holder and the cassette.

### HORN-Trennstellencodes und mögliche Kombinationen:

HORN connection interface codes and possible combinations:

- HIS** = Plattensitzgröße / Insert seat  
**HWS** = Trennstelle Werkstückseitig / Interface workpiece side  
**HMS** = Trennstelle Maschinenseitig / Interface machine side

<b>HIS</b>	↔	<b>HWS</b>
<b>HMS</b>	↔	<b>HWS</b>

### Beispiel Schneidplatte

Example insert

Bestellnummer Part number	w	r	$h_1$	HIS	MG12	H54	TI25	TN35
<b>S223.0200.32</b>	2	0,2	3,65	22301	▲	▲	▲	▲

### Beispiel Klemmhalter

Example toolholder

Bestellnummer Part number	h	b	$l_1$	$l_2$	$h_1$	$b_1$	$f_1$	f	$t_{max}$	$D_{max}$	HWS
<b>RH223.1010.01</b>	10	10	80	20	12	12	9,2	$f_1+w/2$	8	25	12301 • 22301

**100/101**



**Schneidenträger und  
Schneidplatten**

Stechbreite 1,2 - 16 mm  
Stechtiefe bis 55 mm

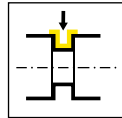
**Cutter body and Inserts**

Width of groove 1,2 - 16 mm  
Depth of groove up to 55 mm

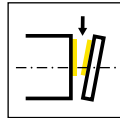
Geometrien und  
Vorschübe  
Geometries and feed rates

Seite/Page  
25-26

Klemmhalter  
Toolholder  
H100/H101

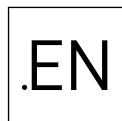


Seite/Page  
27-48, 74

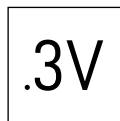


Seite/Page  
49-63

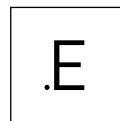
Schneidplatte  
Insert  
S100/S101



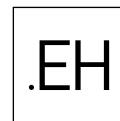
Seite/Page  
64, 67



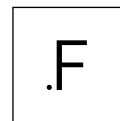
Seite/Page  
65, 71



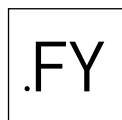
Seite/Page  
66



Seite/Page  
68



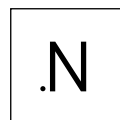
Seite/Page  
69



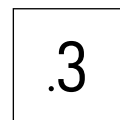
Seite/Page  
70



Seite/Page  
72



Seite/Page  
73

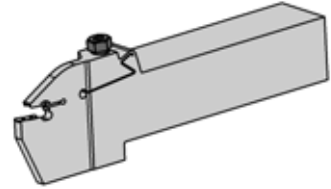
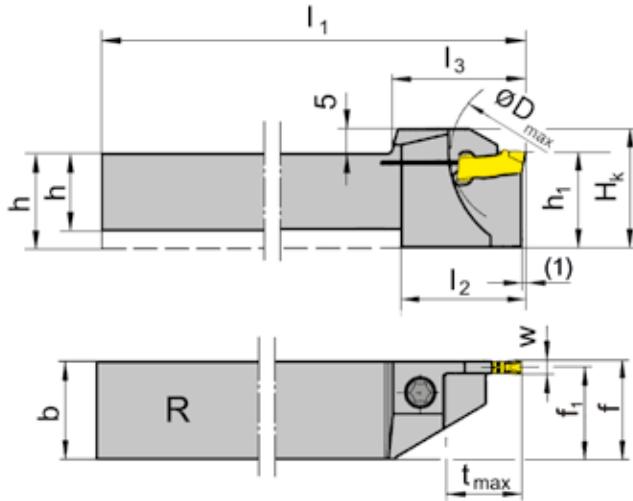
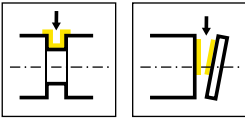


Seite/Page  
75



Geometrie Geometry	Werkstoff Material	Vorschubbereich f [mm/U] Feed rate f [mm/rev]	Bearbeitung Machining						
	<table border="1"> <tr> <td>P</td> <td>M</td> <td>K</td> </tr> <tr> <td>N</td> <td>S</td> <td>H</td> </tr> </table>	P	M	K	N	S	H	<p>↓ 0,15-0,25</p> <p>↔ 0,15-0,40</p>	
P	M	K							
N	S	H							
	<table border="1"> <tr> <td>P</td> <td>M</td> <td>K</td> </tr> <tr> <td>N</td> <td>S</td> <td>H</td> </tr> </table>	P	M	K	N	S	H	<p>↓ 0,05-0,20</p>	
P	M	K							
N	S	H							
	<table border="1"> <tr> <td>P</td> <td>M</td> <td>K</td> </tr> <tr> <td>N</td> <td>S</td> <td>H</td> </tr> </table>	P	M	K	N	S	H	<p>↓ 0,08-0,30</p>	
P	M	K							
N	S	H							
	<table border="1"> <tr> <td>P</td> <td>M</td> <td>K</td> </tr> <tr> <td>N</td> <td>S</td> <td>H</td> </tr> </table>	P	M	K	N	S	H	<p>↓ 0,10-0,45</p>	
P	M	K							
N	S	H							
	<table border="1"> <tr> <td>P</td> <td>M</td> <td>K</td> </tr> <tr> <td>N</td> <td>S</td> <td>H</td> </tr> </table>	P	M	K	N	S	H	<p>↓ 0,03-0,15</p>	
P	M	K							
N	S	H							

Geometrie Geometry	Werkstoff Material	Vorschubbereich f [mm/U] Feed rate f [mm/rev]	Bearbeitung Machining						
	<table border="1"> <tr> <td>P</td> <td>M</td> <td>K</td> </tr> <tr> <td>N</td> <td>S</td> <td>H</td> </tr> </table>	P	M	K	N	S	H	<p>↓ 0,03-0,15</p>	
P	M	K							
N	S	H							
	<table border="1"> <tr> <td>P</td> <td>M</td> <td>K</td> </tr> <tr> <td>N</td> <td>S</td> <td>H</td> </tr> </table>	P	M	K	N	S	H	<p>↓ 0,05-0,25</p> <p>↔ 0,05-0,25</p>	
P	M	K							
N	S	H							
	<table border="1"> <tr> <td>P</td> <td>M</td> <td>K</td> </tr> <tr> <td>N</td> <td>S</td> <td>H</td> </tr> </table>	P	M	K	N	S	H	<p>↓ 0,07-0,25</p>	
P	M	K							
N	S	H							



R = rechts wie gezeichnet  
R = right hand version shown

L = links spiegelbildlich  
L = left hand version

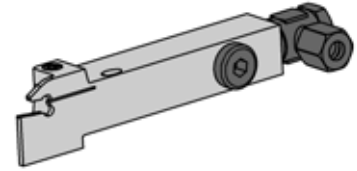
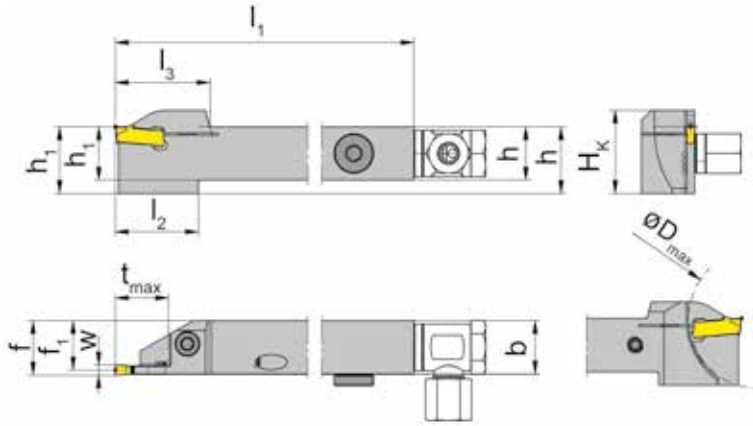
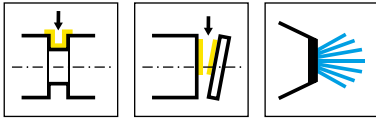
Bestellnummer Part number	h	b	l <sub>1</sub>	l <sub>2</sub>	l <sub>3</sub>	h <sub>1</sub>	f <sub>1</sub>	f	t <sub>max</sub>	D <sub>max</sub>	H <sub>k</sub>	HWS
RH100.1010.01	10	10	125	19	21	13	9,25	f <sub>1</sub> +w/2	10,5	21	18	100018
RH100.1010.11	10	10	125	21	23	16	9,25	f <sub>1</sub> +w/2	13	42	21	100018
RH100.1212.01	12	12	125	21	23	16	11,25	f <sub>1</sub> +w/2	13	26	21	100018
RH100.1212.11	12	12	125	21	26	16	11,25	f <sub>1</sub> +w/2	16	42	21	100018
RH100.1616.11	16	16	125	24	26	20	15,25	f <sub>1</sub> +w/2	16	42	25	100018
RH100.1616.21	16	16	125	30	33,5	20	15,25	f <sub>1</sub> +w/2	21	42	25	100018
RH100.2020.11	20	20	125	-	26	20	19,25	f <sub>1</sub> +w/2	16	42	25	100018
RH100.2020.21	20	20	125	-	33,5	20	19,25	f <sub>1</sub> +w/2	21	42	25	100018
RH100.2525.21	25	25	150	-	33,5	25	24,3	f <sub>1</sub> +w/2	21	42	30	100018
LH100.1010.01	10	10	125	19	21	13	9,25	f <sub>1</sub> +w/2	10,5	21	18	100018
LH100.1010.11	10	10	125	21	23	16	9,25	f <sub>1</sub> +w/2	13	42	21	100018
LH100.1212.01	12	12	125	21	23	16	11,25	f <sub>1</sub> +w/2	13	26	21	100018
LH100.1212.11	12	12	125	21	26	16	11,25	f <sub>1</sub> +w/2	16	42	21	100018
LH100.1616.11	16	16	125	24	26	20	15,25	f <sub>1</sub> +w/2	16	42	25	100018
LH100.1616.21	16	16	125	30	33,5	20	15,25	f <sub>1</sub> +w/2	21	42	25	100018
LH100.2020.11	20	20	125	-	33,5	20	19,25	f <sub>1</sub> +w/2	16	42	25	100018
LH100.2020.21	20	20	125	-	33,5	20	19,25	f <sub>1</sub> +w/2	21	42	25	100018
LH100.2525.21	25	25	150	-	33,5	25	24,3	f <sub>1</sub> +w/2	21	42	30	100018

w siehe Schneidplatten  
w see inserts

## Ersatzteile

Spare Parts

Klemmhalter Toolholder	Spannschraube Clamping Screw	TORX PLUS®-Schlüssel TORX PLUS® Wrench
R/LH100...	<b>4.15T15P</b>	<b>T15PQ</b>



R = rechts wie gezeichnet  
R = right hand version shown

L = links spiegelbildlich  
L = left hand version

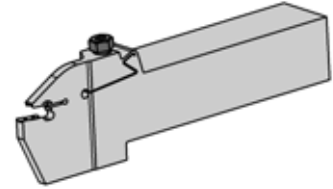
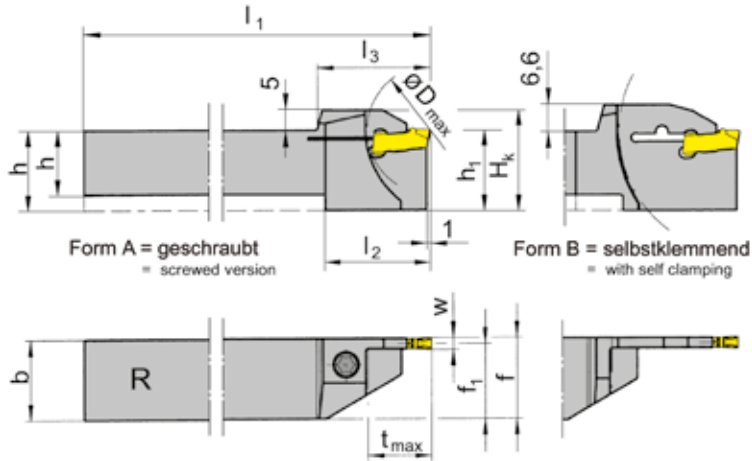
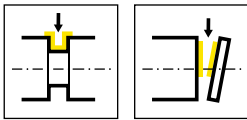
Bestellnummer Part number	h	b	$l_1$	$l_2$	$l_3$	$h_1$	$f_1$	f	$t_{max}$	$D_{max}$	$H_k$	HWS
RH100.1212.01.IK	12	12	125	21	23	12	11,25	$f_1+w/2$	13	26	21	100018
RH100.1212.11.IK	12	12	125	21	26	12	11,25	$f_1+w/2$	16	42	21	100018
RH100.1616.11.IK	16	16	125	24	26	16	15,25	$f_1+w/2$	16	42	25	100018
RH100.1616.21.IK	16	16	125	30	33,5	16	15,25	$f_1+w/2$	21	42	25	100018
RH100.2020.11.IK	20	20	125	-	33,5	20	19,25	$f_1+w/2$	16	42	25	100018
RH100.2020.21.IK	20	20	125	-	33,5	20	19,25	$f_1+w/2$	21	42	25	100018
RH100.2525.21.IK	25	25	150	-	33,5	25	24,3	$f_1+w/2$	21	42	30	100018
LH100.1212.01.IK	12	12	125	21	23	12	11,25	$f_1+w/2$	13	26	21	100018
LH100.1212.11.IK	12	12	125	21	26	12	11,25	$f_1+w/2$	16	42	21	100018
LH100.1616.11.IK	16	16	125	24	26	16	15,25	$f_1+w/2$	16	42	25	100018
LH100.1616.21.IK	16	16	125	30	33,5	16	15,25	$f_1+w/2$	21	42	25	100018
LH100.2020.11.IK	20	20	125	-	33,5	20	19,25	$f_1+w/2$	16	42	25	100018
LH100.2020.21.IK	20	20	125	-	33,5	20	19,25	$f_1+w/2$	21	42	25	100018
LH100.2525.21.IK	25	25	150	-	33,5	25	24,3	$f_1+w/2$	21	42	30	100018

w siehe Schneidplatten  
w see inserts

## Ersatzteile

Spare Parts

Klemmhalter Toolholder	Spannschraube Clamping Screw	Kühlmittelanschluss Coolant supply	TORX PLUS®-Schlüssel TORX PLUS® Wrench	Verschlusschraube Screw Plug
R/LH100.1212...	4.15T15P	004.00.22	T15PQ	
R/LH100...	4.15T15P	004.00.16	T15PQ	004.00.26
R/LH100.2020.21.IK	4.15T15P	004.00.16	T20PQ	004.00.26



R = rechts wie gezeichnet  
R = right hand version shown

L = links spiegelbildlich  
L = left hand version

Bestellnummer Part number	h	b	l <sub>1</sub>	l <sub>2</sub>	l <sub>3</sub>	h <sub>1</sub>	f <sub>1</sub>	f	t <sub>max</sub>	D <sub>max</sub>	H <sub>K</sub>	Form	HWS
RH100.1212.02	12	12	125	21	23	16	11,05	f <sub>1</sub> +w/2	13	25	21	A	100028
RH100.1616.02	16	16	125	19	21	20	15,05	f <sub>1</sub> +w/2	10,5	42	25	A	100028
RH100.1212.12	12	12	125	24	26	16	11,05	f <sub>1</sub> +w/2	16	42	25	A	100028
RH100.1616.12	16	16	125	24	26	20	15,05	f <sub>1</sub> +w/2	16	42	25	A	100028
RH100.2020.12	20	20	125	-	26	20	19,05	f <sub>1</sub> +w/2	16	42	25	A	100028
RH100.1616.22	16	16	125	30	33,5	20	15,05	f <sub>1</sub> +w/2	21	42	25	A	100028
RH100.2020.22	20	20	125	-	33,5	20	19,05	f <sub>1</sub> +w/2	21	42	25	A	100028
RH100.2525.22	25	25	150	-	33,5	25	24,05	f <sub>1</sub> +w/2	21	42	30	A	100028
RH100.2020.32	20	20	125	35	38,5	25	19,05	f <sub>1</sub> +w/2	32,5	65	31,6	B	100028
LH100.1212.02	12	12	125	21	23	16	11,05	f <sub>1</sub> +w/2	13	25	21	A	100028
LH100.1616.02	16	16	125	19	21	20	15,05	f <sub>1</sub> +w/2	10,5	42	25	A	100028
LH100.1212.12	12	12	125	24	26	16	11,05	f <sub>1</sub> +w/2	16	42	25	A	100028
LH100.1616.12	16	16	125	24	26	20	15,05	f <sub>1</sub> +w/2	16	42	25	A	100028
LH100.2020.12	20	20	125	-	26	20	19,05	f <sub>1</sub> +w/2	16	42	25	A	100028
LH100.1616.22	16	16	125	30	33,5	20	15,05	f <sub>1</sub> +w/2	21	42	25	A	100028
LH100.2020.22	20	20	125	-	33,5	20	19,05	f <sub>1</sub> +w/2	21	42	25	A	100028
LH100.2525.22	25	25	150	-	33,5	25	24,05	f <sub>1</sub> +w/2	21	42	30	A	100028
LH100.2020.32	20	20	125	35	38,5	25	19,05	f <sub>1</sub> +w/2	32,5	65	31,6	B	100028

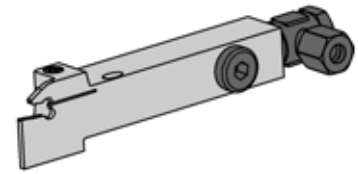
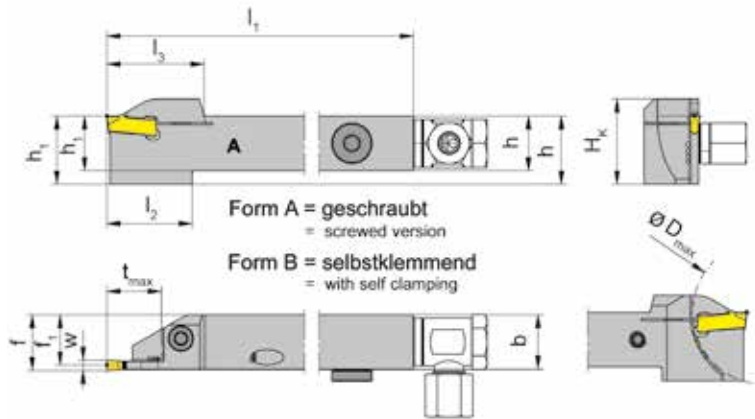
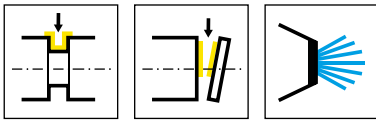
w siehe Schneidplatten  
w see inserts

Der Schlüssel **P39L** gehört nicht zum Lieferumfang des Schneidenträgers R/LH100.2020.32. Bitte separat bestellen!  
Wrench P39L is not combined with blade R/LH100.2020.32 - separate order required!

### Ersatzteile

Spare Parts

Klemmhalter Toolholder	Spannschraube Clamping Screw	TORX PLUS®-Schlüssel TORX PLUS® Wrench
R/LH100...	<b>4.15T15P</b>	<b>T15PQ</b>



R = rechts wie gezeichnet  
R = right hand version shown

L = links spiegelbildlich  
L = left hand version

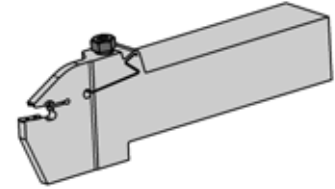
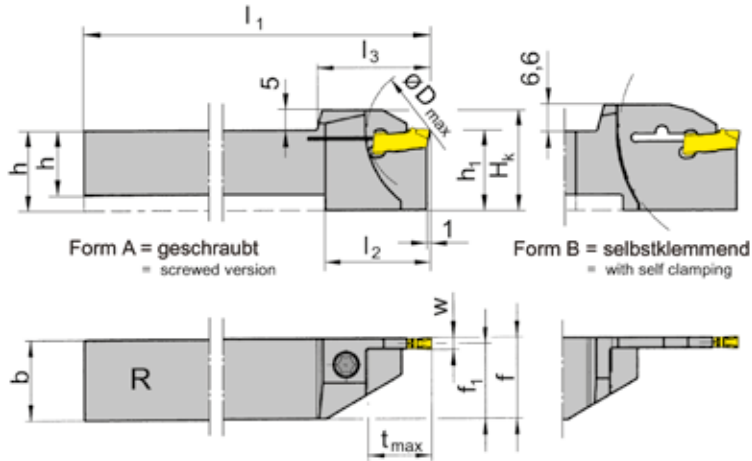
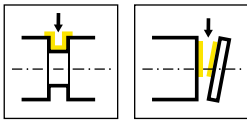
Bestellnummer Part number	h	b	l <sub>1</sub>	l <sub>2</sub>	l <sub>3</sub>	h <sub>1</sub>	f <sub>1</sub>	f	t <sub>max</sub>	D <sub>max</sub>	H <sub>k</sub>	Form	HWS
RH100.1212.02.IK	12	12	125	21	23	16	11,05	f <sub>1</sub> +w/2	13	25	21	A	100028
RH100.1616.02.IK	16	16	125	19	21	20	15,05	f <sub>1</sub> +w/2	10,5	42	25	A	100028
RH100.1212.12.IK	12	12	125	24	26	16	11,05	f <sub>1</sub> +w/2	16	42	25	A	100028
RH100.1616.12.IK	16	16	125	24	28,5	20	15,05	f <sub>1</sub> +w/2	16	42	25	A	100028
RH100.2020.12.IK	20	20	125	-	26	20	19,05	f <sub>1</sub> +w/2	16	42	25	A	100028
RH100.1616.22.IK	16	16	125	30	33,5	20	15,05	f <sub>1</sub> +w/2	21	42	25	A	100028
RH100.2020.22.IK	20	20	125	-	33,5	20	19,05	f <sub>1</sub> +w/2	21	42	25	A	100028
RH100.2525.22.IK	25	25	150	-	33,5	25	24,05	f <sub>1</sub> +w/2	21	42	30	A	100028
LH100.1212.02.IK	12	12	125	21	23	16	11,05	f <sub>1</sub> +w/2	13	25	21	A	100028
LH100.1616.02.IK	16	16	125	19	21	20	15,05	f <sub>1</sub> +w/2	10,5	42	25	A	100028
LH100.1616.12.IK	16	16	125	24	28,5	20	15,05	f <sub>1</sub> +w/2	16	42	25	A	100028
LH100.2020.12.IK	20	20	125	-	26	20	19,05	f <sub>1</sub> +w/2	16	42	25	A	100028
LH100.1616.22.IK	16	16	125	30	33,5	20	15,05	f <sub>1</sub> +w/2	21	42	25	A	100028
LH100.2020.22.IK	20	20	125	-	33,5	20	19,05	f <sub>1</sub> +w/2	21	42	25	A	100028
LH100.2525.22.IK	25	25	150	-	33,5	25	24,05	f <sub>1</sub> +w/2	21	42	30	A	100028

w siehe Schneidplatten  
w see inserts

### Ersatzteile

Spare Parts

Klemmhalter Toolholder	Spannschraube Clamping Screw	Kühlmittelanschluss Coolant supply	TORX PLUS®-Schlüssel TORX PLUS® Wrench	Verschlusschraube Screw Plug
RH100.1212.12.IK	<b>4.15T15P</b>	<b>004.00.22</b>	<b>T15PQ</b>	
R/LH100...	<b>4.15T15P</b>	<b>004.00.16</b>	<b>T15PQ</b>	<b>004.00.26</b>
R/LH100.2020.22.IK	<b>5.17T20P</b>		<b>T20PQ</b>	



R = rechts wie gezeichnet  
R = right hand version shown

L = links spiegelbildlich  
L = left hand version

Bestellnummer Part number	h	b	l <sub>1</sub>	l <sub>2</sub>	l <sub>3</sub>	h <sub>1</sub>	f <sub>1</sub>	f	t <sub>max</sub>	D <sub>max</sub>	H <sub>k</sub>	Form	HWS
RH100.1212.03	12	12	125	21	23	16	10,85	f <sub>1</sub> +w/2	13	26	25	A	100028
RH100.1616.03	16	16	125	19,5	23	20	14,85	f <sub>1</sub> +w/2	10,5	42	25	A	100038
RH100.1616.13	16	16	125	25	28,5	20	14,85	f <sub>1</sub> +w/2	16	42	25	A	100038
RH100.1616.23	16	16	125	30	33,5	20	14,85	f <sub>1</sub> +w/2	21	42	25	A	100038
RH100.2020.13	20	20	125	-	28,5	20	18,85	f <sub>1</sub> +w/2	16	42	25	A	100038
RH100.2020.23	20	20	125	-	33,5	20	18,85	f <sub>1</sub> +w/2	21	42	25	-	100038
RH100.2020.33	20	20	125	35	38,5	25	18,85	f <sub>1</sub> +w/2	32,5	65	31,6	B	100038
RH100.2525.13	25	25	150	-	28,5	25	23,85	f <sub>1</sub> +w/2	16	42	30	A	100038
RH100.2525.23	25	25	150	-	33,5	25	23,85	f <sub>1</sub> +w/2	21	42	30	A	100038
RH100.2525.33	25	25	150	-	38,5	25	23,85	f <sub>1</sub> +w/2	32,5	65	31,6	B	100038
LH100.1212.03	12	12	125	21	23	16	10,85	f <sub>1</sub> +w/2	13	26	25	A	100028
LH100.1616.03	16	16	125	19,5	23	20	14,85	f <sub>1</sub> +w/2	10,5	42	25	A	100038
LH100.1616.13	16	16	125	25	28,5	20	14,85	f <sub>1</sub> +w/2	16	42	25	A	100038
LH100.1616.23	16	16	125	30	33,5	20	14,85	f <sub>1</sub> +w/2	21	42	25	A	100038
LH100.2020.13	20	20	125	-	28,5	20	18,85	f <sub>1</sub> +w/2	16	42	25	A	100038
LH100.2020.23	20	20	125	-	33,5	20	18,85	f <sub>1</sub> +w/2	21	42	25	A	100038
LH100.2020.33	20	20	125	35	38,5	25	18,85	f <sub>1</sub> +w/2	32,5	65	31,6	B	100038
LH100.2525.13	25	25	150	-	28,5	25	23,85	f <sub>1</sub> +w/2	16	42	30	A	100038
LH100.2525.23	25	25	150	-	33,5	25	23,85	f <sub>1</sub> +w/2	21	42	30	A	100038
LH100.2525.33	25	25	150	-	38,5	25	23,85	f <sub>1</sub> +w/2	32,5	65	31,6	B	100038

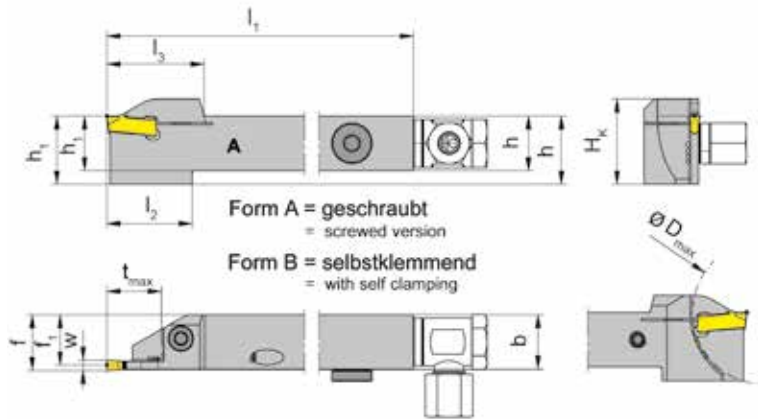
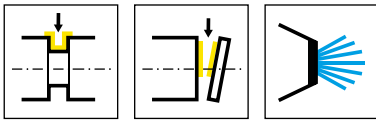
w siehe Schneidplatten  
w see inserts

Der Schlüssel **P39L** gehört nicht zum Lieferumfang des Schneidenträgers R/LH100...33. Bitte separat bestellen!  
Wrench P39L is not combined with blade R/LH100...33 - separate order required!

### Ersatzteile

Spare Parts

Klemmhalter Toolholder	Spannschraube Clamping Screw	TORX PLUS®-Schlüssel TORX PLUS® Wrench
R/LH100...	<b>3.5.12T10EP</b>	<b>T10PL</b>



R = rechts wie gezeichnet  
R = right hand version shown

L = links spiegelbildlich  
L = left hand version

Bestellnummer Part number	h	b	l <sub>1</sub>	l <sub>2</sub>	l <sub>3</sub>	h <sub>1</sub>	f <sub>1</sub>	f	t <sub>max</sub>	D <sub>max</sub>	H <sub>k</sub>	Form	HWS
RH100.1212.03.IK	12	12	125	21	23	16	10,85	f <sub>1</sub> +w/2	13	26	25	A	100038
RH100.1616.03.IK	16	16	125	19,5	23	20	14,85	f <sub>1</sub> +w/2	10,5	42	25	A	100038
RH100.1616.13.IK	16	16	125	25	28,5	20	14,85	f <sub>1</sub> +w/2	16	42	25	A	100038
RH100.2020.13.IK	20	20	125	-	28,5	20	18,85	f <sub>1</sub> +w/2	16	42	25	A	100038
RH100.1616.23.IK	16	16	125	30	33,5	20	14,85	f <sub>1</sub> +w/2	21	42	25	A	100038
RH100.2020.23.IK	20	20	125	-	33,5	20	18,85	f <sub>1</sub> +w/2	21	42	25	A	100038
RH100.2525.23.IK	25	25	150	-	33,5	25	23,85	f <sub>1</sub> +w/2	21	42	30	A	100038
RH100.2020.33.IK	20	20	125	35	38,5	25	18,85	f <sub>1</sub> +w/2	32,5	65	31,6	B	100038
RH100.2525.33.IK	25	25	150	-	38,5	25	23,85	f <sub>1</sub> +w/2	32,5	65	31,6	B	100038
LH100.1212.03.IK	12	12	125	21	23	16	10,85	f <sub>1</sub> +w/2	13	26	25	A	100038
LH100.1616.03.IK	16	16	125	19,5	23	20	14,85	f <sub>1</sub> +w/2	10,5	42	25	A	100038
LH100.1616.13.IK	16	16	125	25	28,5	20	14,85	f <sub>1</sub> +w/2	16	42	25	A	100038
LH100.2020.13.IK	20	20	125	-	28,5	20	18,85	f <sub>1</sub> +w/2	16	42	25	A	100038
LH100.1616.23.IK	16	16	125	30	33,5	20	14,85	f <sub>1</sub> +w/2	21	42	25	A	100038
LH100.2020.23.IK	20	20	125	-	33,5	20	18,85	f <sub>1</sub> +w/2	21	42	25	A	100038
LH100.2525.23.IK	25	25	150	-	33,5	25	23,85	f <sub>1</sub> +w/2	21	42	30	A	100038
LH100.2020.33.IK	20	20	125	35	38,5	25	18,85	f <sub>1</sub> +w/2	32,5	65	31,6	B	100038
LH100.2525.33.IK	25	25	150	-	38,5	25	23,85	f <sub>1</sub> +w/2	32,5	65	31,6	B	100038

w siehe Schneidplatten  
w see inserts

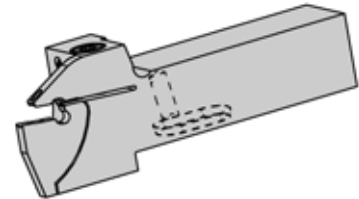
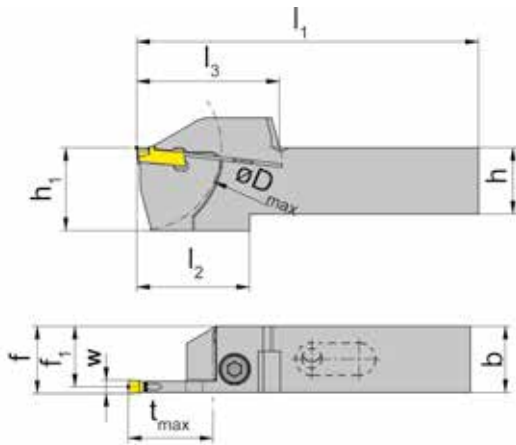
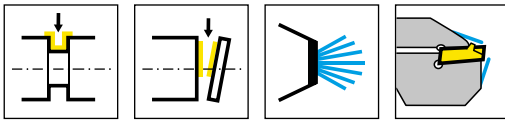
Der Schlüssel **P39L** gehört nicht zum Lieferumfang des Schneidenträgers R/LH100...33. Bitte separat bestellen!  
Wrench P39L is not combined with blade R/LH100...33 - separate order required!

### Ersatzteile

Spare Parts

Klemmhalter Toolholder	Spannschraube Clamping Screw	TORX PLUS®-Schlüssel TORX PLUS® Wrench
R/LH100...	<b>5.17T20P</b>	<b>T20PQ</b>





R = rechts wie gezeichnet  
R = right hand version shown

L = links spiegelbildlich  
L = left hand version

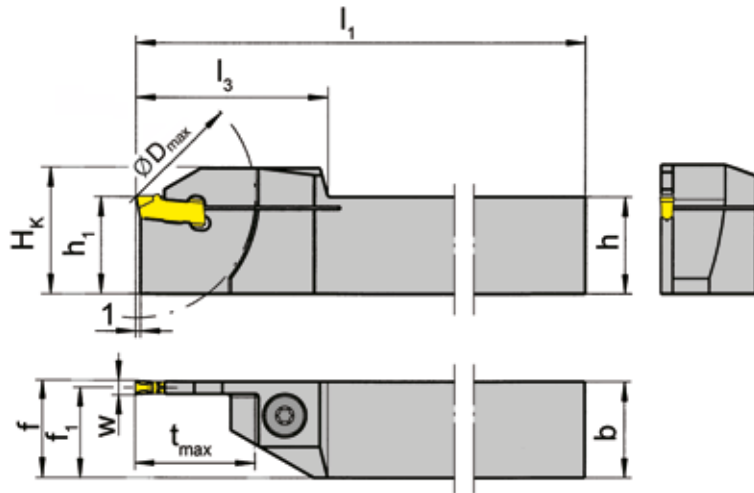
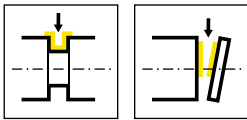
Bestellnummer Part number	h	b	l <sub>1</sub>	l <sub>2</sub>	l <sub>3</sub>	h <sub>1</sub>	f <sub>1</sub>	f	t <sub>max</sub>	D <sub>max</sub>	HWS
RH100.1616.2.23.IK	16	16	89	35	39	25	14,65	f <sub>1</sub> +w/2	21,5	42	100038
RH100.2020.2.23.IK	20	20	102	33	39	25	18,65	f <sub>1</sub> +w/2	21,5	42	100038
RH100.2020.2.73.IK	20	20	106	37	43	25	18,65	f <sub>1</sub> +w/2	25,5	50	100038
RH100.2525.2.73.IK	25	25	121	37	43	30	23,65	f <sub>1</sub> +w/2	25,5	50	100038
RH100.2020.34.4.73.IK	20	20	115	48	53	30	18,65	f <sub>1</sub> +w/2	34	68	100038
RH100.2525.34.4.73.IK	25	25	132	48	53	35	23,65	f <sub>1</sub> +w/2	34	68	100038
LH100.1616.2.23.IK	16	16	89	35	39	25	14,65	f <sub>1</sub> +w/2	21,5	42	100038
LH100.2020.2.23.IK	20	20	102	33	39	25	18,65	f <sub>1</sub> +w/2	21,5	42	100038
LH100.2020.2.73.IK	20	20	106	37	43	25	18,65	f <sub>1</sub> +w/2	25,5	50	100038
LH100.2525.2.73.IK	25	25	121	37	43	30	23,65	f <sub>1</sub> +w/2	25,5	50	100038
LH100.2020.34.4.73.IK	20	20	115	48	53	30	18,65	f <sub>1</sub> +w/2	34	68	100038
LH100.2525.34.4.73.IK	25	25	132	48	53	35	23,65	f <sub>1</sub> +w/2	34	68	100038

w siehe Schneidplatten  
w see inserts

## Ersatzteile

Spare Parts

Klemmhalter Toolholder	Spannschraube Clamping Screw	TORX PLUS®-Schlüssel TORX PLUS® Wrench
R/LH100...	6.23T25P	T25PQ



L = links wie gezeichnet  
L = left hand version shown

R = rechts spiegelbildlich  
R = right hand version

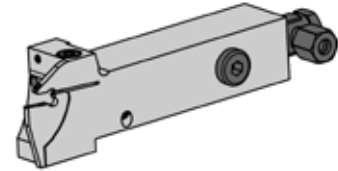
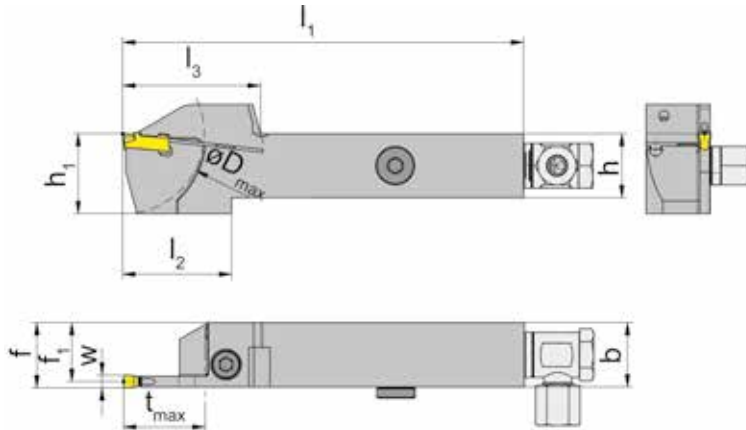
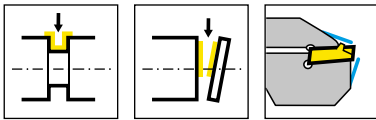
Bestellnummer Part number	h	b	l <sub>1</sub>	l <sub>3</sub>	h <sub>1</sub>	f <sub>1</sub>	f	t <sub>max</sub>	D <sub>max</sub>	H <sub>K</sub>	HWS
<b>RH100.2020.73</b>	20	20	125	40	20	18,85	f <sub>1</sub> +w/2	25	50	26	100038
<b>RH100.2525.73</b>	25	25	150	40	25	23,85	f <sub>1</sub> +w/2	25	50	31	100038
<b>RH100.2020.74</b>	20	20	125	40	20	18,85	f <sub>1</sub> +w/2	25	50	26	100048
<b>LH100.2020.73</b>	20	20	125	40	20	18,85	f <sub>1</sub> +w/2	25	50	26	100038
<b>LH100.2525.73</b>	25	25	150	40	25	23,85	f <sub>1</sub> +w/2	25	50	31	100038
<b>LH100.2020.74</b>	20	20	125	40	20	18,85	f <sub>1</sub> +w/2	25	50	26	100048

w siehe Schneidplatten  
w see inserts

## Ersatzteile

Spare Parts

Klemmhalter Toolholder	Spannschraube Clamping Screw	TORX PLUS®-Schlüssel TORX PLUS® Wrench
R/LH100...	<b>6.23T25P</b>	<b>T25PQ</b>



R = rechts wie gezeichnet  
R = right hand version shown

L = links spiegelbildlich  
L = left hand version

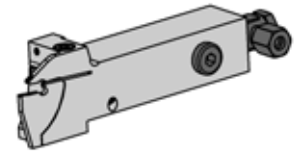
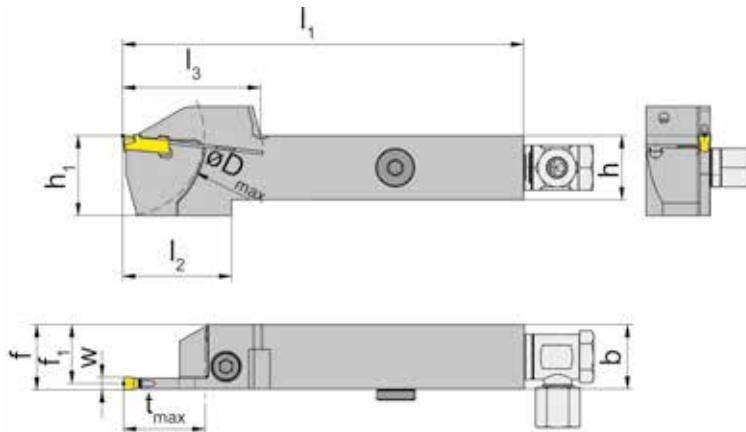
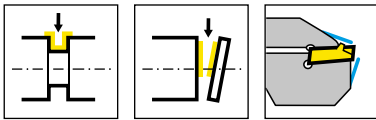
Bestellnummer Part number	h	b	l <sub>1</sub>	l <sub>2</sub>	l <sub>3</sub>	h <sub>1</sub>	f <sub>1</sub>	f	t <sub>max</sub>	D <sub>max</sub>	HWS
RH100.1616.0.23.IK	16	20	125	35	39	25	14,65	f <sub>1</sub> +w/2	21,5	42	100038
RH100.1616.0.24.IK	16	20	125	35	39	25	14,3	f <sub>1</sub> +w/2	21,5	42	100048
RH100.2020.0.23.IK	20	20	125	33	39	25	18,65	f <sub>1</sub> +w/2	21,5	42	100038
RH100.2020.0.24.IK	20	20	125	33	39	25	18,3	f <sub>1</sub> +w/2	21,5	42	100048
RH100.2525.0.23.IK	25	25	150	33	39	30	23,65	f <sub>1</sub> +w/2	21,5	42	100038
RH100.2525.0.24.IK	25	25	150	33	39	30	23,3	f <sub>1</sub> +w/2	21,5	42	100048
LH100.1616.0.23.IK	16	16	125	35	39	25	14,65	f <sub>1</sub> +w/2	21,5	42	100038
LH100.1616.0.24.IK	16	16	125	35	39	25	14,3	f <sub>1</sub> +w/2	21,5	42	100048
LH100.2020.0.23.IK	20	20	125	33	39	25	18,65	f <sub>1</sub> +w/2	21,5	42	100038
LH100.2020.0.24.IK	20	20	125	33	39	25	18,3	f <sub>1</sub> +w/2	21,5	42	100048
LH100.2525.0.23.IK	25	25	150	33	39	30	23,65	f <sub>1</sub> +w/2	21,5	42	100038
LH100.2525.0.24.IK	25	25	150	33	39	30	23,3	f <sub>1</sub> +w/2	21,5	42	100048

w siehe Schneidplatten  
w see inserts

## Ersatzteile

Spare Parts

Klemmhalter Toolholder	Kühlmittelanschluss Coolant supply	Spannschraube Clamping Screw	TORX PLUS®-Schlüssel TORX PLUS® Wrench	Verschlusschraube Screw Plug
R/LH100...	004.00.16	6.23T25P	T25PQ	004.00.26



R = rechts wie gezeichnet  
R = right hand version shown

L = links spiegelbildlich  
L = left hand version

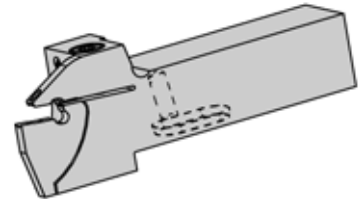
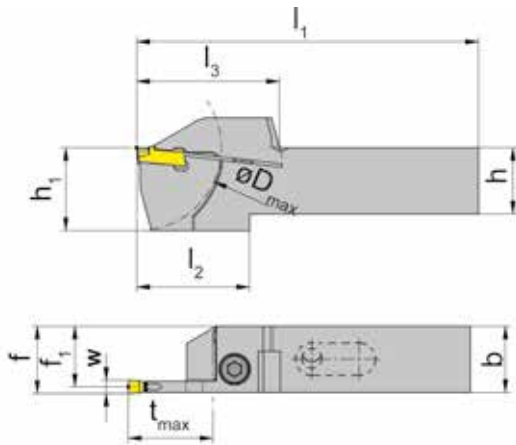
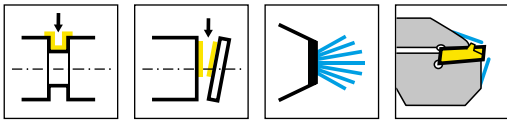
Bestellnummer Part number	h	b	l <sub>1</sub>	l <sub>2</sub>	l <sub>3</sub>	h <sub>1</sub>	f <sub>1</sub>	f	t <sub>max</sub>	D <sub>max</sub>	HWS
<b>RH100.2020.0.73.IK</b>	20	20	125	37	43	25	18,65	f <sub>1</sub> +w/2	25,5	50	100038
<b>RH100.2525.0.73.IK</b>	25	25	150	37	43	30	23,65	f <sub>1</sub> +w/2	25,5	50	100038
<b>RH100.2525.0.74.IK</b>	25	25	150	37	43	30	23,3	f <sub>1</sub> +w/2	25,5	50	100048
<b>LH100.2020.0.73.IK</b>	20	20	125	37	43	25	18,65	f <sub>1</sub> +w/2	25,5	50	100038
<b>LH100.2525.0.73.IK</b>	25	25	150	37	43	30	23,65	f <sub>1</sub> +w/2	25,5	50	100038
<b>LH100.2525.0.74.IK</b>	25	25	150	37	43	30	23,3	f <sub>1</sub> +w/2	25,5	50	100048
<b>LH100.2020.0.74.IK</b>	20	20	125	37	43	25	18,3	f <sub>1</sub> +w/2	25,5	50	100048

w siehe Schneidplatten  
w see inserts

## Ersatzteile

Spare Parts

Klemmhalter Toolholder	Kühlmittelanschluss Coolant supply	Spannschraube Clamping Screw	TORX PLUS®-Schlüssel TORX PLUS® Wrench	Verschlusschraube Screw Plug
R/LH100....	<b>004.00.16</b>	<b>6.23T25P</b>	<b>T25PQ</b>	<b>004.00.26</b>



R = rechts wie gezeichnet  
R = right hand version shown

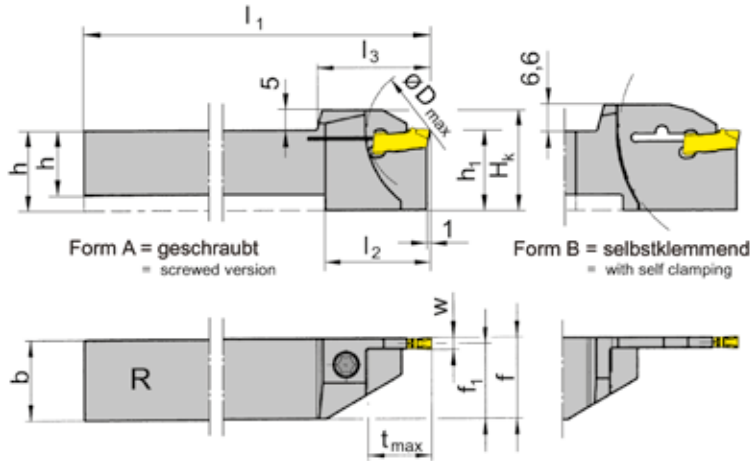
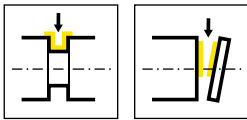
L = links spiegelbildlich  
L = left hand version

Bestellnummer Part number	h	b	l <sub>1</sub>	l <sub>2</sub>	l <sub>3</sub>	h <sub>1</sub>	f <sub>1</sub>	f	t <sub>max</sub>	D <sub>max</sub>	HWS
<b>RH100.1616.2.24.IK</b>	16	16	89	35	39	25	14,3	f <sub>1</sub> +w/2	21,5	42	100048
<b>RH100.2020.2.24.IK</b>	20	20	102	33	39	25	18,3	f <sub>1</sub> +w/2	21,5	42	100048
<b>RH100.2020.2.74.IK</b>	20	20	106	37	43	25	18,3	f <sub>1</sub> +w/2	25,5	50	100048
<b>LH100.1616.2.24.IK</b>	16	16	89	35	39	25	14,3	f <sub>1</sub> +w/2	21,5	42	100048
<b>LH100.2020.2.24.IK</b>	20	20	102	33	39	25	18,3	f <sub>1</sub> +w/2	21,5	42	100048
<b>LH100.2020.2.74.IK</b>	20	20	106	37	43	25	18,3	f <sub>1</sub> +w/2	25,5	50	100048

w siehe Schneidplatten  
w see inserts

**Ersatzteile**  
Spare Parts

Klemmhalter Toolholder	Spannschraube Clamping Screw	TORX PLUS®-Schlüssel TORX PLUS® Wrench
R/LH100...	<b>6.23T25P</b>	<b>T25PQ</b>



R = rechts wie gezeichnet  
R = right hand version shown

L = links spiegelbildlich  
L = left hand version

Bestellnummer Part number	h	b	l <sub>1</sub>	l <sub>2</sub>	l <sub>3</sub>	h <sub>1</sub>	f <sub>1</sub>	f	t <sub>max</sub>	D <sub>max</sub>	H <sub>k</sub>	Form	HWS
<b>RH100.1616.04</b>	16	16	125	19,5	23	20	14,45	f <sub>1</sub> +w/2	10,5	42	25	A	100048
<b>RH100.1616.14</b>	16	16	125	25	28,5	20	14,45	f <sub>1</sub> +w/2	16	42	25	A	100048
<b>RH100.2020.14</b>	20	20	125	-	28,5	20	18,45	f <sub>1</sub> +w/2	16	42	25	A	100048
<b>RH100.2525.14</b>	25	25	150	-	28,5	25	23,45	f <sub>1</sub> +w/2	16	42	30	A	100048
<b>RH100.2020.34</b>	20	20	125	35	38,5	25	18,45	f <sub>1</sub> +w/2	32,5	65	31,6	B	100048
<b>RH100.2525.34</b>	25	25	150	40	46,5	32	23,45	f <sub>1</sub> +w/2	40,5	81	38,6	B	100048
<b>LH100.1616.04</b>	16	16	125	19,5	23	20	14,45	f <sub>1</sub> +w/2	10,5	42	25	A	100048
<b>LH100.1616.14</b>	16	16	125	25	28,5	20	14,45	f <sub>1</sub> +w/2	16	42	25	A	100048
<b>LH100.2020.14</b>	20	20	125	-	28,5	20	18,45	f <sub>1</sub> +w/2	16	42	25	A	100048
<b>LH100.2525.14</b>	25	25	150	-	28,5	25	23,45	f <sub>1</sub> +w/2	16	42	30	A	100048
<b>LH100.1616.24</b>	16	16	125	30	33,5	20	14,45	f <sub>1</sub> +w/2	21	42	25	A	100048
<b>LH100.2020.34</b>	20	20	125	35	38,5	25	18,45	f <sub>1</sub> +w/2	32,5	65	31,6	B	100048
<b>LH100.2525.34</b>	25	25	150	40	46,5	32	23,45	f <sub>1</sub> +w/2	40,5	81	31,6	B	100048

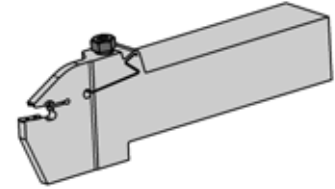
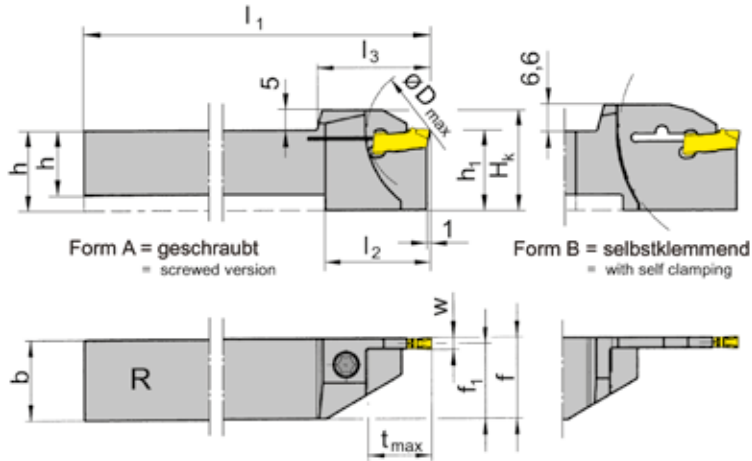
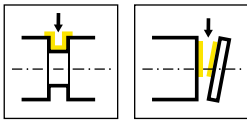
w siehe Schneidplatten  
w see inserts

Der Schlüssel **P39L** gehört nicht zum Lieferumfang des Schneidenträgers R/LH100...34. Bitte separat bestellen!  
Wrench P39L is not combined with blade R/LH100...34 - separate order required!

### Ersatzteile

Spare Parts

Klemmhalter Toolholder	Spannschraube Clamping Screw	TORX PLUS®-Schlüssel TORX PLUS® Wrench
R/LH100...	<b>5.17T20P</b>	<b>T20PQ</b>
LH100.1616.24	<b>5.17T20P</b>	<b>T20PQ</b>



R = rechts wie gezeichnet  
R = right hand version shown

L = links spiegelbildlich  
L = left hand version

Bestellnummer Part number	h	b	l <sub>1</sub>	l <sub>2</sub>	l <sub>3</sub>	h <sub>1</sub>	f <sub>1</sub>	f	t <sub>max</sub>	D <sub>max</sub>	H <sub>k</sub>	Form	HWS
<b>RH100.2020.15</b>	20	20	125	-	28,5	20	18,05	f <sub>1</sub> +w/2	16	42	25	A	100058
<b>RH100.2525.15</b>	25	25	150	-	28,5	25	23,05	f <sub>1</sub> +w/2	16	42	30	A	100058
<b>RH100.2020.35</b>	20	20	125	35	38,5	20	18,05	f <sub>1</sub> +w/2	32,5	65	31,6	B	100058
<b>RH100.2525.35</b>	25	25	150	40	46,5	32	23,05	f <sub>1</sub> +w/2	40,5	81	38,6	B	100058
<b>LH100.2020.15</b>	20	20	125	-	28,5	20	18,05	f <sub>1</sub> +w/2	16	42	25	A	100058
<b>LH100.2525.15</b>	25	25	150	-	28,5	25	23,05	f <sub>1</sub> +w/2	16	42	30	A	100058
<b>LH100.2020.35</b>	20	20	125	35	38,5	25	18,05	f <sub>1</sub> +w/2	32,5	65	31,6	B	100058
<b>LH100.2525.35</b>	25	25	150	40	46,5	32	23,05	f <sub>1</sub> +w/2	40,5	81	38,6	B	100058

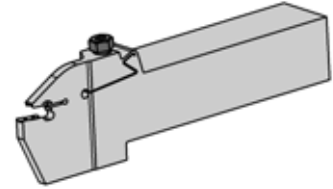
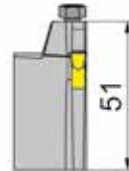
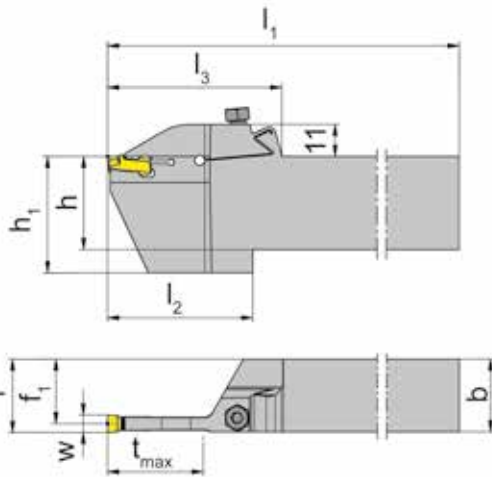
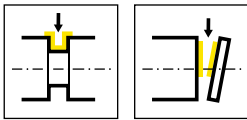
w siehe Schneidplatten  
w see inserts

Der Schlüssel **P39L** gehört nicht zum Lieferumfang des Schneidenträgers R/LH100...35. Bitte separat bestellen!  
Wrench P39L is not combined with blade R/LH100...35 - separate order required!

## Ersatzteile

Spare Parts

Klemmhalter Toolholder	Spannschraube Clamping Screw	TORX PLUS®-Schlüssel TORX PLUS® Wrench
R/LH100....	<b>5.17T20P</b>	<b>T20PQ</b>



R = rechts wie gezeichnet  
R = right hand version shown

L = links spiegelbildlich  
L = left hand version

Bestellnummer Part number	h	b	$l_1$	$l_2$	$l_3$	$h_1$	$f_1$	f	$t_{max}$	HWS
RH100.2020.3.04	20	20	150	50	60	32	18,2	$f_1+w/2$	33	100048
RH100.2020.3.05	20	20	150	50	60	32	17,7	$f_1+w/2$	33	100058
RH100.2525.3.05	25	25	150	50	60	32	22,7	$f_1+w/2$	33	100058
RH100.2525.3.06	25	25	150	50	60	40	22,2	$f_1+w/2$	33	100068
RH100.3225.3.06	32	25	170	50	60	40	22,2	$f_1+w/2$	33	100068
RH100.3225.3.08	32	25	170	50	60	40	21,2	$f_1+w/2$	33	100088
RH100.3225.3.8	32	25	170	50	60	40	21,2	$f_1+w/2$	35	100088
RH100.3225.4.08	32	25	170	55	65	40	21,2	$f_1+w/2$	41	100088
RH100.3225.4.10	32	25	170	55	65	40	20,3	$f_1+w/2$	41	100108
RH100.3225.4.12	32	25	170	55	65	40	19,3	$f_1+w/2$	41	100128
LH100.2020.3.04	20	20	150	50	60	32	18,2	$f_1+w/2$	33	100048
LH100.2020.3.05	20	20	150	50	60	32	17,7	$f_1+w/2$	33	100058
LH100.2525.3.05	25	25	150	50	60	32	22,7	$f_1+w/2$	33	100058
LH100.2525.3.06	25	25	150	50	60	40	22,2	$f_1+w/2$	33	100068
LH100.3225.3.06	32	25	170	50	60	40	22,2	$f_1+w/2$	33	100068
LH100.3225.3.08	32	25	170	50	60	40	21,2	$f_1+w/2$	33	100088
LH100.3225.3.8	32	25	170	50	60	40	21,2	$f_1+w/2$	35	100088
LH100.3225.4.08	32	25	170	55	65	40	21,2	$f_1+w/2$	41	100088
LH100.3225.4.10	32	25	170	55	65	40	20,3	$f_1+w/2$	41	100108
LH100.3225.4.12	32	25	170	55	65	40	19,3	$f_1+w/2$	41	100128

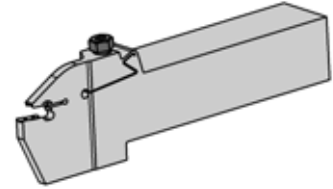
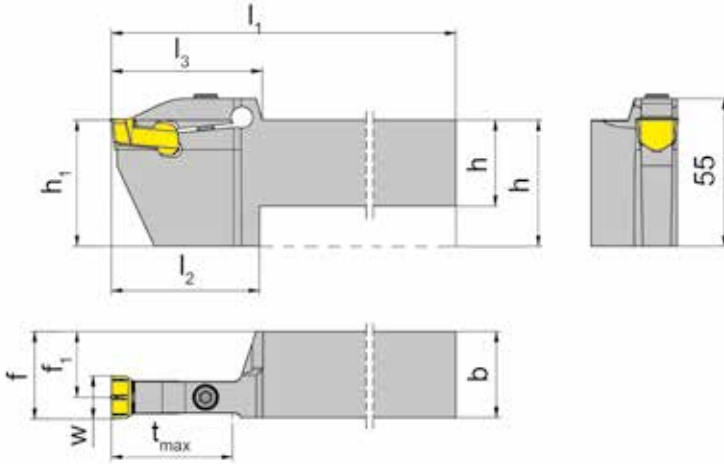
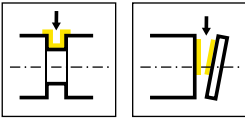
w siehe Schneidplatten  
w see inserts

## Ersatzteile

Spare Parts

Klemmhalter Toolholder	Spannschraube Clamping Screw	TORX PLUS®-Schlüssel TORX PLUS® Wrench
R/LH100...	<b>030.6075.T20P</b>	<b>T20PQ</b>





R = rechts wie gezeichnet  
R = right hand version shown

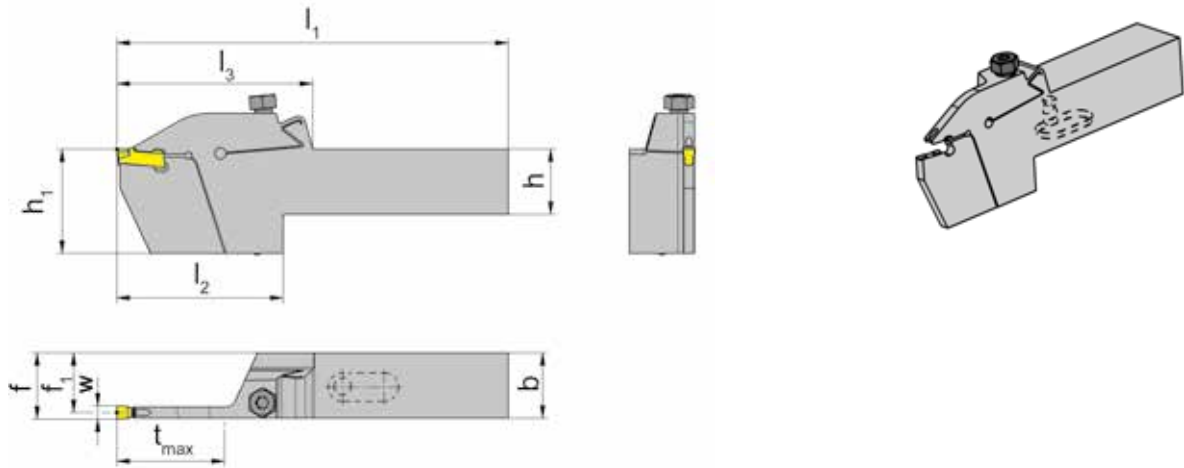
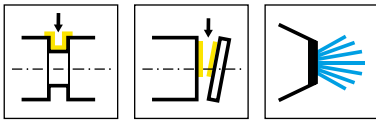
L = links spiegelbildlich  
L = left hand version

Bestellnummer Part number	h	b	l <sub>1</sub>	l <sub>2</sub>	h <sub>1</sub>	f <sub>1</sub>	f	t <sub>max</sub>	l <sub>3</sub>	HWS
<b>RH100.3232.5.16</b>	32	32	170	55	47	24,5	f <sub>1</sub> +w/2	45	56	100068
<b>LH100.3232.5.16</b>	32	32	170	55	47	24,5	f <sub>1</sub> +w/2	45	56	100068

w siehe Schneidplatten  
w see inserts

**Ersatzteile**  
Spare Parts

Klemmhalter Toolholder	Spannschraube Clamping Screw	TORX PLUS®-Schlüssel TORX PLUS® Wrench
R/LH100.3232.5.16	<b>030.0625.T25P</b>	<b>T25PQ</b>



R = rechts wie gezeichnet  
R = right hand version shown

L = links spiegelbildlich  
L = left hand version

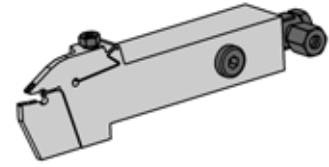
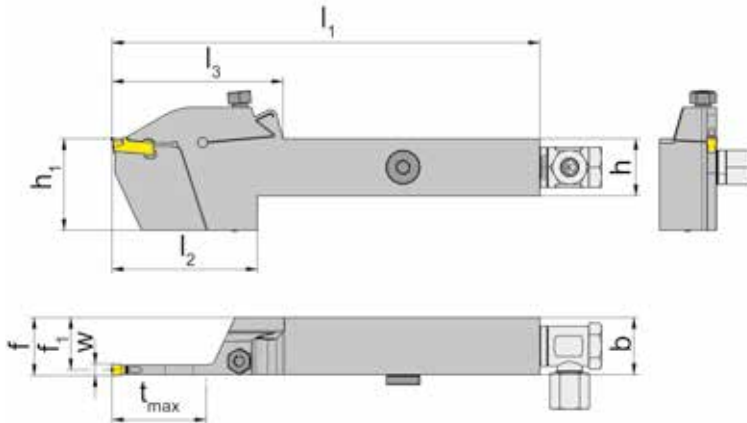
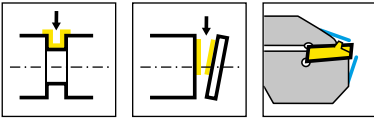
Bestellnummer Part number	h	b	$l_1$	$l_2$	$l_3$	$h_1$	$f_1$	f	$t_{max}$	HWS
<b>RH100.2020.3.2.04.IK</b>	20	20	120	51	60	32	18,3	$f_1+w/2$	33	100048
<b>RH100.2525.3.2.04.IK</b>	25	25	134	50	60	32	23,3	$f_1+w/2$	33	100048
<b>LH100.2020.3.2.04.IK</b>	20	20	120	51	60	32	18,3	$f_1+w/2$	33	100048
<b>LH100.2525.3.2.04.IK</b>	25	25	134	50	60	32	23,3	$f_1+w/2$	33	100048

w siehe Schneidplatten  
w see inserts

## Ersatzteile

Spare Parts

Klemmhalter Toolholder	Spannschraube Clamping Screw	TORX PLUS®-Schlüssel TORX PLUS® Wrench
R/LH100...	<b>030.6075.T20P</b>	<b>T20PQ</b>



R = rechts wie gezeichnet  
R = right hand version shown

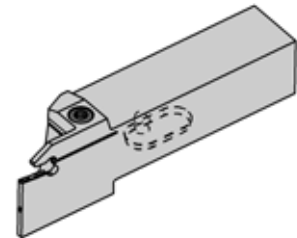
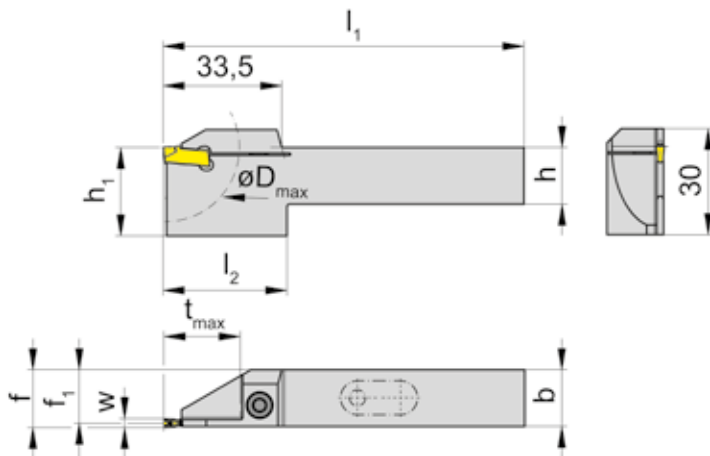
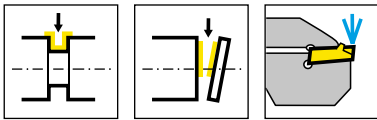
L = links spiegelbildlich  
L = left hand version

Bestellnummer Part number	h	b	l <sub>1</sub>	l <sub>2</sub>	l <sub>3</sub>	h <sub>1</sub>	f <sub>1</sub>	f	t <sub>max</sub>	HWS
<b>RH100.2020.3.0.04.IK</b>	20	20	150	51	60	32	18,3	f <sub>1</sub> +w/2	33	100048
<b>RH100.2525.3.0.04.IK</b>	25	25	150	50	60	32	23,3	f <sub>1</sub> +w/2	33	100048
<b>LH100.2020.3.0.04.IK</b>	20	20	150	51	60	32	18,3	f <sub>1</sub> +w/2	33	100048
<b>LH100.2525.3.0.04.IK</b>	25	25	150	50	60	32	23,3	f <sub>1</sub> +w/2	33	100048

w siehe Schneidplatten  
w see inserts

**Ersatzteile**  
Spare Parts

Klemmhalter Toolholder	Kühlmittelanschluss Coolant supply	Spannschraube Clamping Screw	TORX PLUS®-Schlüssel TORX PLUS® Wrench	Verschlusschraube Screw Plug
R/LH100...	<b>004.00.16</b>	<b>030.6075.T20P</b>	<b>T20PQ</b>	<b>004.00.26</b>



R = rechts wie gezeichnet  
R = right hand version shown

L = links spiegelbildlich  
L = left hand version

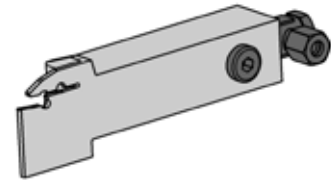
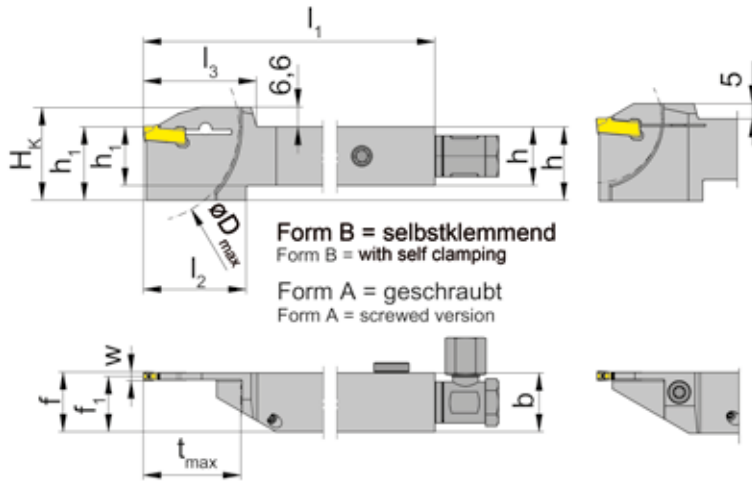
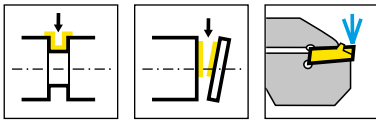
Bestellnummer Part number	h	b	l <sub>1</sub>	l <sub>2</sub>	h <sub>1</sub>	f <sub>1</sub>	f	t <sub>max</sub>	D <sub>max</sub>	HWS
<b>RH100.2020.3.22.IK</b>	20	20	102	35	25	19,05	f <sub>1</sub> +w/2	21,5	42	100029
<b>LH100.1616.3.22.IK</b>	16	16	89	35	25	15,05	f <sub>1</sub> +w/2	21,5	42	100029
<b>LH100.2020.3.22.IK</b>	20	20	102	35	25	19,05	f <sub>1</sub> +w/2	21,5	42	100029

w siehe Schneidplatten  
w see inserts

## Ersatzteile

Spare Parts

Klemmhalter Toolholder	Spannschraube Clamping Screw	TORX PLUS®-Schlüssel TORX PLUS® Wrench
R/LH100...	<b>5.17T20P</b>	<b>T20PQ</b>



L = links wie gezeichnet  
L = left hand version shown

R = rechts spiegelbildlich  
R = right hand version

Bestellnummer Part number	h	b	l <sub>1</sub>	l <sub>2</sub>	l <sub>3</sub>	h <sub>1</sub>	f <sub>1</sub>	f	t <sub>max</sub>	D <sub>max</sub>	H <sub>k</sub>	Form	HWS
RH100.1616.1.23.IK	16	16	125	35	33,5	27	14,85	f <sub>1</sub> +w/2	21,5	42	32	A	100039
RH100.2020.1.13.IK	20	20	125	30	28,5	27	18,85	f <sub>1</sub> +w/2	16	42	32	A	100039
RH100.2020.1.23.IK	20	20	125	35	33,5	27	18,85	f <sub>1</sub> +w/2	21,5	42	32	A	100039
RH100.2020.1.33.IK	20	20	125	35	38,5	27	18,85	f <sub>1</sub> +w/2	33	65	33,6	B	100039
RH100.2020.1.34.IK	20	20	125	35	38,5	27	18,45	f <sub>1</sub> +w/2	33	65	33,6	B	100039
RH100.2525.1.33.IK	25	25	150	35	38,5	32	23,85	f <sub>1</sub> +w/2	33	65	38,6	B	100039
RH100.2525.1.34.IK	25	25	150	40	46,5	32	23,45	f <sub>1</sub> +w/2	41	81	38,6	B	100039
LH100.1616.1.23.IK	16	16	125	35	33,5	27	14,85	f <sub>1</sub> +w/2	21,5	42	32	A	100039
LH100.2020.1.13.IK	20	20	125	30	28,5	27	18,85	f <sub>1</sub> +w/2	16	42	32	A	100039
LH100.2020.1.23.IK	20	20	125	35	33,5	27	18,85	f <sub>1</sub> +w/2	21,5	42	32	A	100039
LH100.2020.1.33.IK	20	20	125	35	38,5	27	18,85	f <sub>1</sub> +w/2	33	65	33,6	B	100039
LH100.2525.1.33.IK	25	25	150	35	38,5	32	23,85	f <sub>1</sub> +w/2	33	65	38,6	B	100039
LH100.2525.1.34.IK	25	25	150	40	46,5	32	23,45	f <sub>1</sub> +w/2	41	81	38,6	B	100039

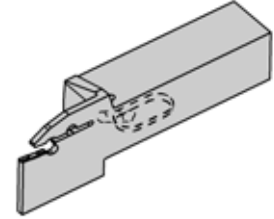
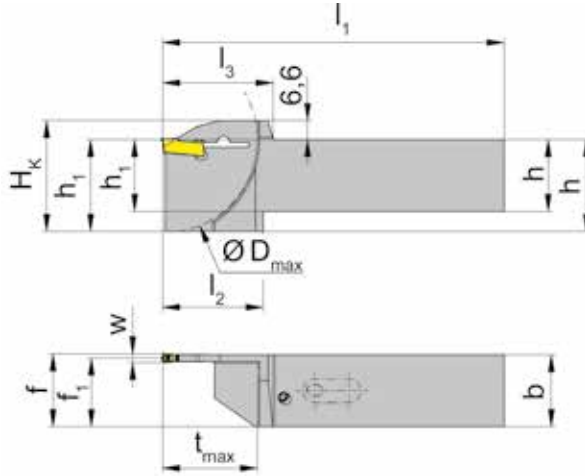
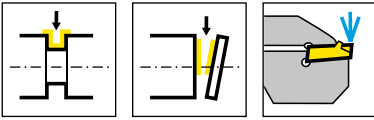
w siehe Schneidplatten  
w see inserts

Der Schlüssel **P39L** gehört nicht zum Lieferumfang des Schneidenträgers H100...33/...34. Bitte separat bestellen!  
Wrench P39L is not combined with blade H100...33/...34 separate order required!

## Ersatzteile

Spare Parts

Klemmhalter Toolholder	Spannschraube Clamping Screw	Kühlmittelanschluss Coolant supply	TORX PLUS®-Schlüssel TORX PLUS® Wrench	Verschlusschraube Screw Plug	Spannschlüssel Wrench
R/LH100...	<b>5.17T20P</b>	<b>004.00.16</b>	<b>T20PQ</b>	<b>004.00.26</b>	
R/LH100...33.IK/...34.IK		<b>004.00.16</b>		<b>004.00.26</b>	<b>P39L</b>



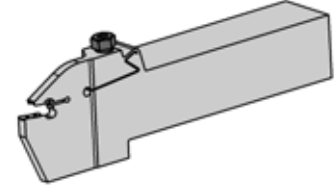
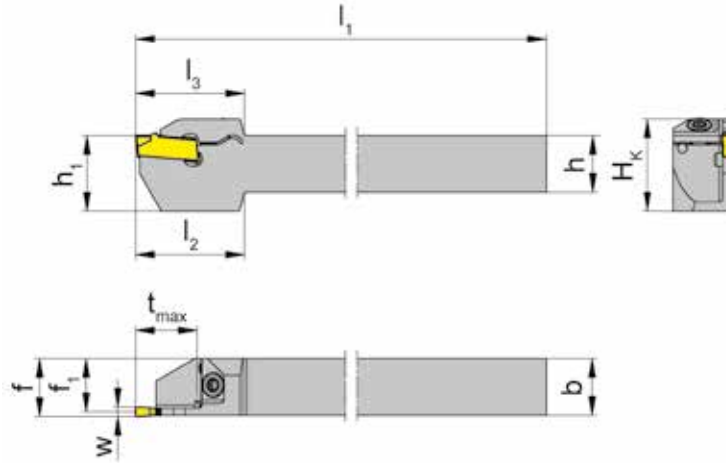
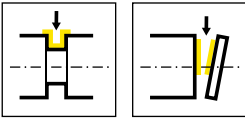
L = links wie gezeichnet  
L = left hand version shown

R = rechts spiegelbildlich  
R = right hand version

Bestellnummer Part number	h	b	$l_1$	$l_2$	$l_3$	$h_1$	$f_1$	f	$t_{max}$	$D_{max}$	$H_K$	HWS
<b>RH100.2020.3.33.IK</b>	20	20	104	35	38,5	27	18,85	$f_1+w/2$	33	65	33,6	100039
<b>RH100.2525.3.33.IK</b>	25	25	119	35	38,5	32	23,85	$f_1+w/2$	33	65	38,6	100039
<b>LH100.2020.3.33.IK</b>	20	20	104	35	38,5	27	18,85	$f_1+w/2$	33	65	33,6	100039
<b>LH100.2525.3.33.IK</b>	25	25	119	35	38,5	32	23,85	$f_1+w/2$	33	65	38,6	100039

w siehe Schneidplatten  
w see inserts

Der Schlüssel **P39L** gehört nicht zum Lieferumfang des Schneidenträgers R/LH100...33. Bitte separat bestellen!  
Wrench P39L is not combined with blade R/LH100...33 - separate order required!



R = rechts wie gezeichnet  
R = right hand version shown

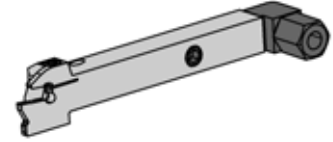
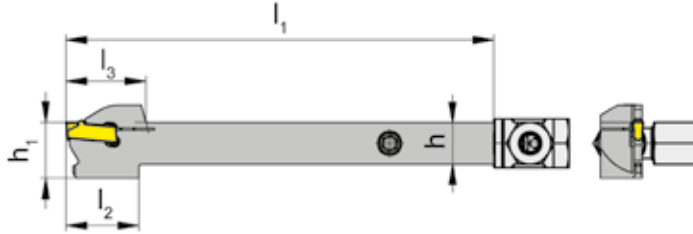
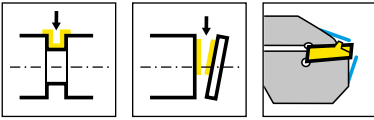
L = links spiegelbildlich  
L = left hand version

Bestellnummer Part number	h	b	l <sub>1</sub>	l <sub>2</sub>	l <sub>3</sub>	h <sub>1</sub>	f <sub>1</sub>	f	t <sub>max</sub>	D <sub>max</sub>	H <sub>k</sub>	HWS
<b>RH100.1212.24.61</b>	12	12	125	23	23	16	11,25	f <sub>1</sub> +w/2	13	26	19,5	100018
<b>RH100.1212.32.63</b>	12	12	125	27	24	16	10,85	f <sub>1</sub> +w/2	17	34	19,5	100038
<b>RH100.1616.24.61</b>	16	16	125	23	-	16	15,25	f <sub>1</sub> +w/2	13	26	19,5	100018
<b>RH100.1616.32.63</b>	16	16	125	27	-	16	14,85	f <sub>1</sub> +w/2	17	34	19,5	100038
<b>LH100.1212.24.61</b>	12	12	125	23	23	16	11,25	f <sub>1</sub> +w/2	13	26	19,5	100018
<b>LH100.1212.32.63</b>	12	12	125	24	27	16	10,85	f <sub>1</sub> +w/2	17	34	19,5	100038
<b>LH100.1616.24.61</b>	16	16	125	-	23	16	15,25	f <sub>1</sub> +w/2	13	26	19,5	100018
<b>LH100.1616.32.63</b>	16	16	125	-	27	16	14,85	f <sub>1</sub> +w/2	17	34	19,5	100038

w siehe Schneidplatten  
w see inserts

**Ersatzteile**  
Spare Parts

Klemmhalter Toolholder	Spannschraube Clamping Screw	TORX PLUS®-Schlüssel TORX PLUS® Wrench
R/LH100...	<b>3.5.12T10EP</b>	<b>T10PL</b>



R = rechts wie gezeichnet  
R = right hand version shown

L = links spiegelbildlich  
L = left hand version

Bestellnummer Part number	h	b	$l_1$	$l_2$	$l_3$	$h_1$	$f_1$	f	$t_{max}$	$D_{max}$	HWS
<b>RH100.1212.5.23.IK</b>	12	12	125	21	23	16	10,85	$f_1+w/2$	13,5	26	100038
<b>LH100.1212.5.23.IK</b>	12	12	125	21	23	16	10,85	$f_1+w/2$	13,5	26	100038

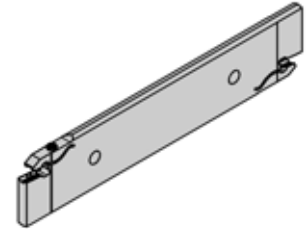
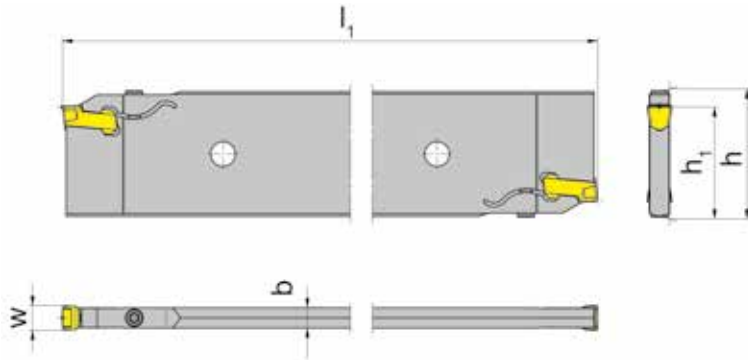
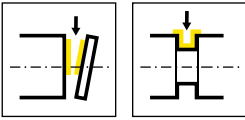
w siehe Schneidplatten  
w see inserts

## Ersatzteile

Spare Parts

Klemmhalter Toolholder	Spannschraube Clamping Screw	Kühlmittelschluss Coolant supply	TORX PLUS®-Schlüssel TORX PLUS® Wrench
R/LH100.1212.5.23.IK	<b>4.15T15P</b>	<b>004.00.61</b>	<b>T15PQ</b>



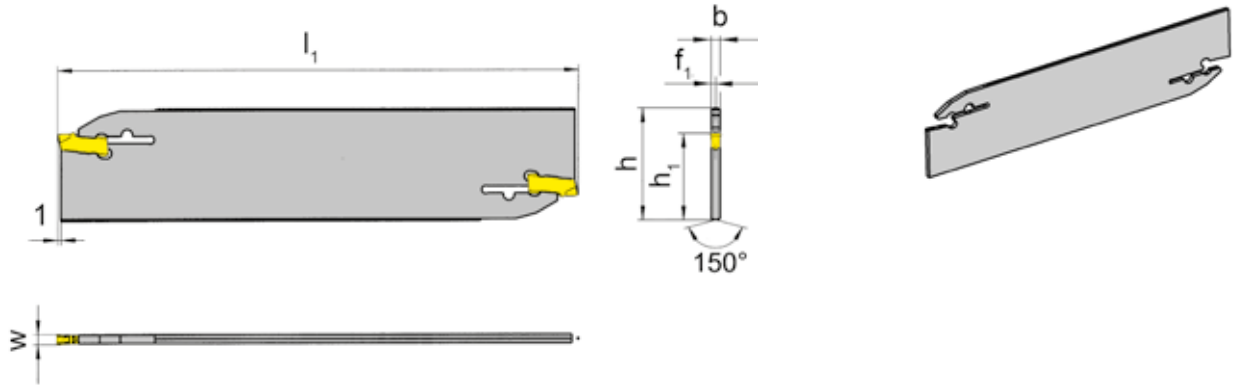
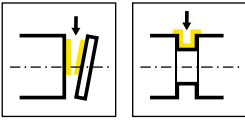


Bestellnummer Part number	h	b	l <sub>1</sub>	h <sub>1</sub>	HWS
<b>H100.5208.26.08</b>	52,6	7,4	260	45	100088
<b>H100.5210.26.10</b>	52,6	8,2	260	45	100108
<b>H100.5212.26.12</b>	52,6	10,4	260	45	100128

w siehe Schneidplatten  
w see inserts

**Ersatzteile**  
Spare Parts

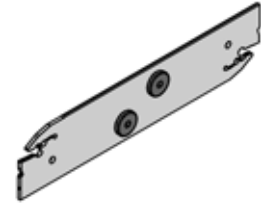
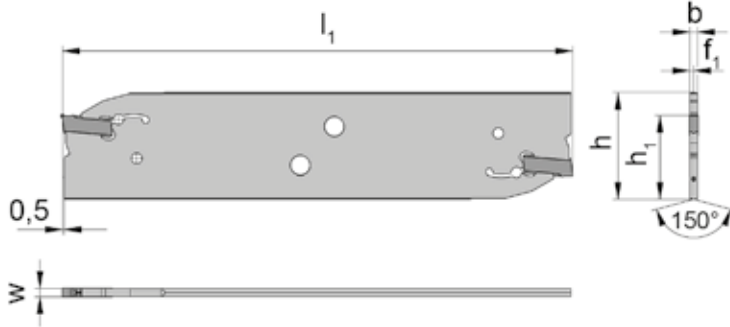
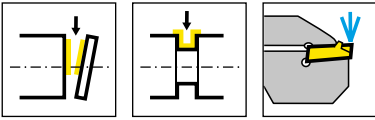
<b>Klemmhalter</b> Toolholder	<b>Spannschraube</b> Clamping Screw	<b>TORX PLUS®-Schlüssel</b> TORX PLUS® Wrench
H100...	<b>5.13T20P</b>	<b>T20PQ</b>



Bestellnummer Part number	h	b	$l_1$	$h_1$	$f_1$	$t_{max}$	HWS
H100.2601.01	26	1,5	110	21,4	0,75	25	100018
H100.2602.02	26	1,9	110	21,4	0,95	37,5	100028
H100.2603.03	26	2,3	110	21,4	1,15	37,5	100038
H100.2604.04	26	3,1	110	21,8	1,65	40	100048
H100.3201.01	32	1,5	150	24,8	0,75	25	100018
H100.3202.02	32	1,9	150	24,8	0,95	50	100028
H100.3203.03	32	2,3	150	24,8	1,15	50	100038
H100.3204.04	32	3,1	160	24,8	1,65	55	100048
H100.3205.05	32	3,9	160	24,8	2	55	100058

w siehe Schneidplatten  
w see inserts

Der Schlüssel **P39L** gehört nicht zum Lieferumfang des Schneidenträgers. Bitte separat bestellen!  
Wrench P39L is not combined with toolholder - separate order required!



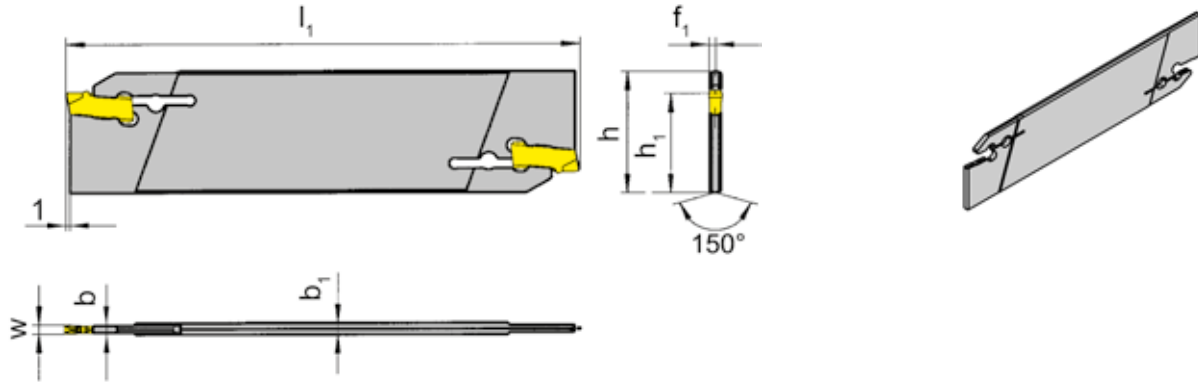
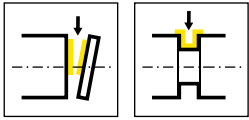
Bestellnummer Part number	h	b	l <sub>1</sub>	h <sub>i</sub>	f <sub>i</sub>	t <sub>max</sub>	HWS
H100.2602.8.02.IK	26	1,9	110	21,4	0,95	35	100029 • 100028
H100.2603.8.03.IK	26	2,3	110	21,4	1,15	35	100039 • 100038
H100.2604.8.04.IK	26	3,1	110	21,4	1,55	35	100049 • 100048
H100.3202.8.02.IK	32	1,9	150	24,8	0,95	55	100029 • 100028
H100.3203.8.03.IK	32	2,3	150	24,8	1,15	60	100039 • 100038
H100.3204.8.04.IK	32	3,1	150	24,8	1,55	60	100049 • 100048

Der Schlüssel **P101.02** gehört nicht zum Lieferumfang des Halters. Bitte separat bestellen!  
Wrench P101.02 is not combined with tool holder - separate order required!

**Ersatzteile**

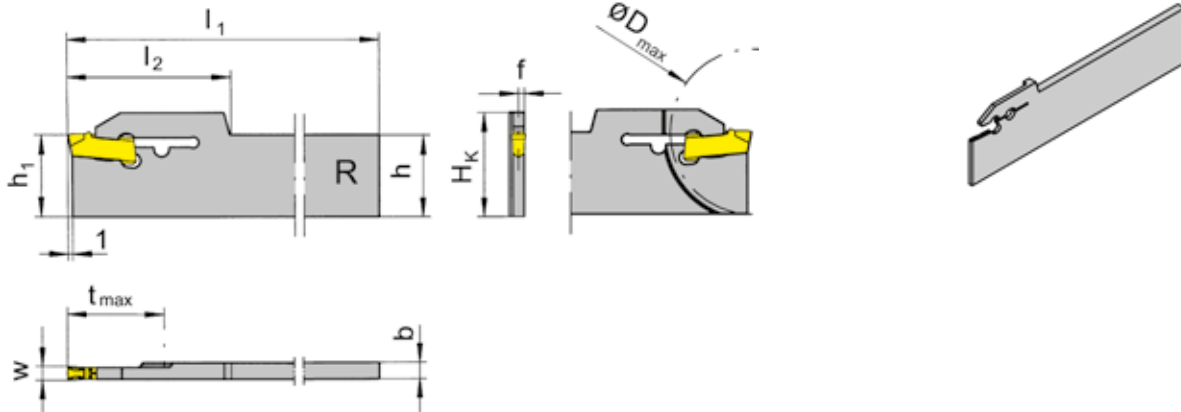
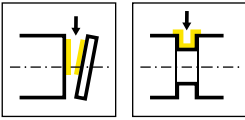
Spare Parts

Klemmhalter Toolholder	IK-Verschluss Coolant plug
H100...	<b>020.IK01.5732</b>



Bestellnummer Part number	h	b	$l_1$	$h_1$	$f_1$	$t_{\max}$	$b_1$	HWS
H100.2603.01	26	1,5	110	21,4	1,15	21	2,3	100018
H100.2603.02	26	1,9	110	21,4	1,15	21	2,3	100028
H100.3203.01	32	1,5	150	24,8	1,15	25	2,3	100018
H100.3203.02	32	1,9	150	24,8	1,15	25	2,3	100028

Der Schlüssel **P39L** gehört nicht zum Lieferumfang des Schneidenträgers. Bitte separat bestellen!  
Wrench P39L is not combined with toolholder - separate order required!

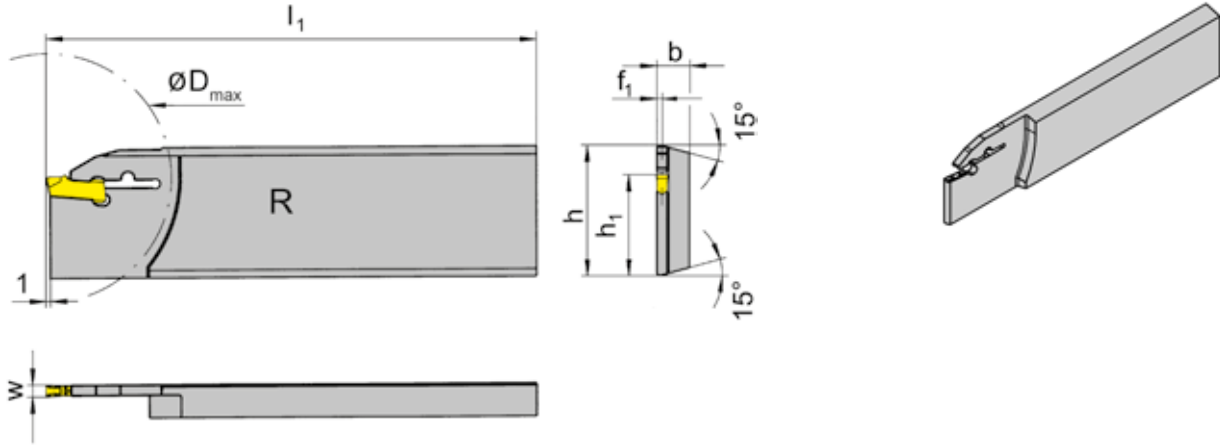
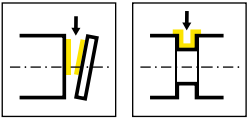


R = Rechtsausführung  
R = right hand version

Bestellnummer Part number	H <sub>k</sub>	b	l <sub>1</sub>	h <sub>1</sub>	f	l <sub>2</sub>	t <sub>max</sub>	D <sub>max</sub>	h	HWS
<b>RH100.1703.21</b>	22,1	3,2	110	17,4	0,75	32	17,5	35	17,4	100018
<b>RH100.2203.21</b>	26,9	3,2	150	22,2	0,75	32	32	50	22,1	100018
<b>RH100.1703.33</b>	22,1	3,2	110	17,4	1,15	34,5	30	60	17,4	100038
<b>RH100.2203.33</b>	26,9	3,2	150	22,2	1,15	34,5	38	76	22,1	100038

w siehe Schneidplatten  
w see inserts

Der Schlüssel **P39L** gehört nicht zum Lieferumfang des Schneidenträgers R/LH100...33. Bitte separat bestellen!  
Wrench P39L is not combined with blade R/LH100...33 - separate order required!



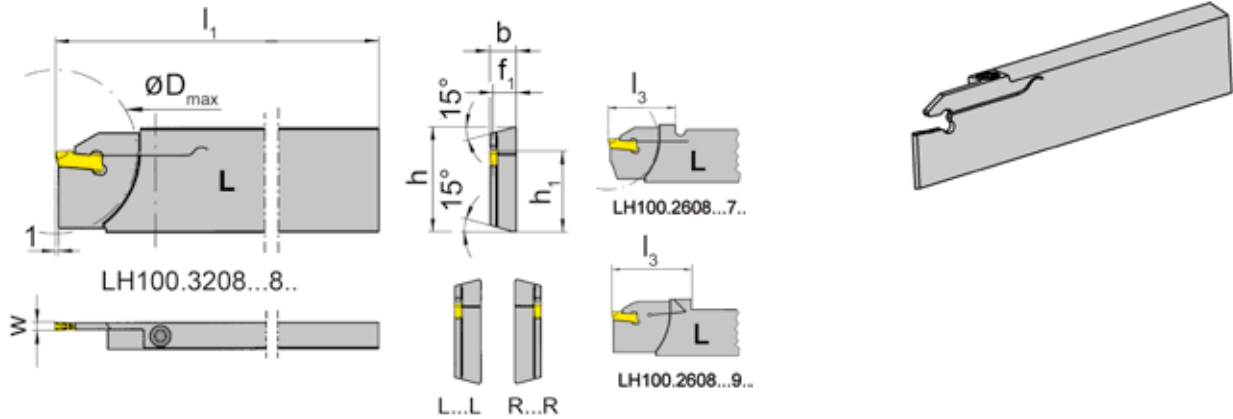
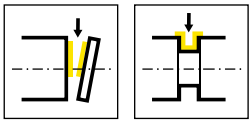
R = rechts wie gezeichnet  
R = right hand version shown

L = links spiegelbildlich  
L = left hand version

Bestellnummer Part number	h	b	$l_1$	$h_1$	$f_1$	$t_{max}$	$D_{max}$	HWS
RH100.2608.31	26	7,9	110	21,4	0,75	21	42	100018
RH100.2608.32	26	7,9	110	21,4	0,95	25	50	100028
RH100.2608.33	26	7,9	110	21,4	1,15	25	50	100038
RH100.3208.31	32	7,9	112	24,8	0,75	25	50	100018
RH100.3208.32	32	7,9	112	24,8	0,95	34	68	100028
RH100.3208.33	32	7,9	112	24,8	1,15	34	68	100038
RH100.3208.34	32	7,9	112	24,8	1,55	34	68	100048
LH100.2608.31	26	7,9	110	21,4	0,75	21	42	100018
LH100.2608.32	26	7,9	110	21,4	0,95	25	50	100028
LH100.2608.33	26	7,9	110	21,4	1,15	25	50	100038
LH100.2608.34	26	7,9	110	21,4	1,55	25	50	100048
LH100.3208.31	32	7,9	112	24,8	0,75	25	50	100018
LH100.3208.32	32	7,9	112	24,8	0,95	34	68	100028
LH100.3208.33	32	7,9	112	24,8	1,15	34	68	100038
LH100.3208.34	32	7,9	112	24,8	1,55	34	68	100048

w siehe Schneidplatten  
w see inserts

Der Schlüssel **P39L** gehört nicht zum Lieferumfang des Schneidenträgers. Bitte separat bestellen!  
Wrench P39L is not combined with toolholder - separate order required!



L = links wie gezeichnet  
L = left hand version shown

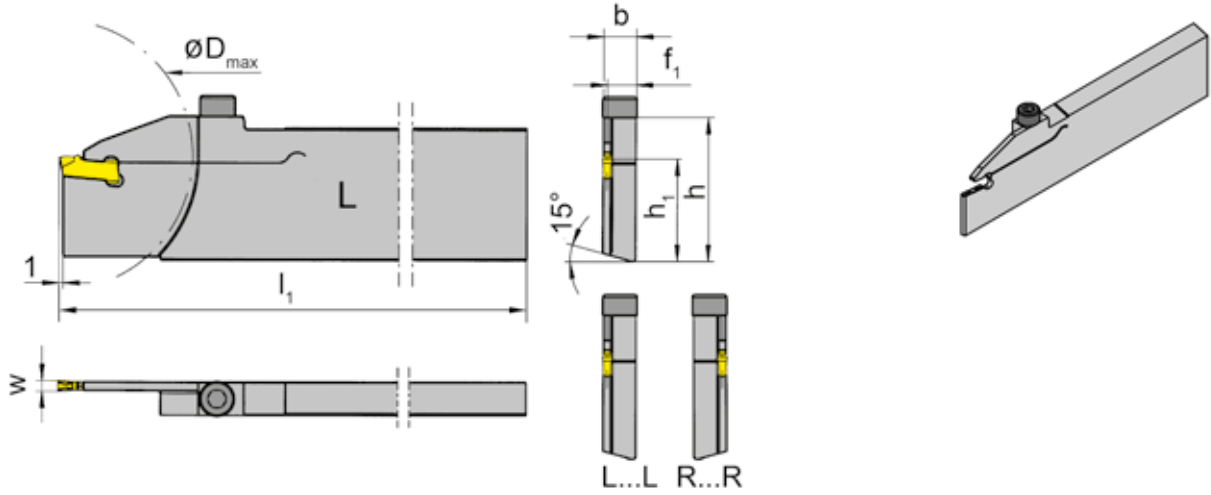
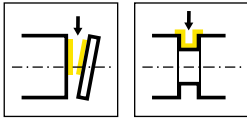
R = rechts spiegelbildlich  
R = right hand version

Bestellnummer Part number	h	b	l <sub>1</sub>	h <sub>1</sub>	f <sub>1</sub>	l <sub>3</sub>	t <sub>max</sub>	D <sub>max</sub>	HWS
RH100.2608.71R	26	7,9	110	21,4	7,15	33,8	25	50	100018
RH100.3208.71R	32	7,9	112	24,8	7,15	33,8	25	50	100018
RH100.2608.72R	26	7,9	110	21,4	6,95	33,8	25	50	100028
RH100.3208.72R	32	7,9	112	24,8	6,95	33,8	25	50	100028
RH100.2608.93R	26	8	115	21,4	6,85	40	25	50	100038
RH100.3208.93R	32	8	115	24,8	6,85	42	32,5	65	100038
LH100.2608.71L	26	7,9	110	21,4	7,15	33,8	25	50	100018
LH100.3208.71L	32	7,9	112	24,8	7,15	33,8	25	50	100018
LH100.2608.72L	26	7,9	110	21,4	6,95	33,8	25	50	100028
LH100.3208.72L	32	7,9	112	24,8	6,95	33,8	25	50	100028
LH100.2608.93L	26	8	115	21,4	6,85	40	25	50	100038
LH100.3208.93L	32	8	115	24,8	6,85	42	32,5	65	100038

w siehe Schneidplatten  
w see inserts

**Ersatzteile**  
Spare Parts

Klemmhalter Toolholder	Spannschraube Clamping Screw	TORX PLUS®-Schlüssel TORX PLUS® Wrench
R/LH100...	<b>4.15T15P</b>	<b>T15PQ</b>
R/LH100...93R/L	<b>030.0413.T15P</b>	<b>T15PQ</b>



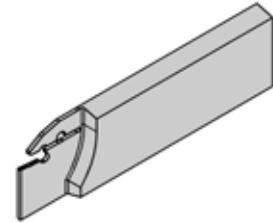
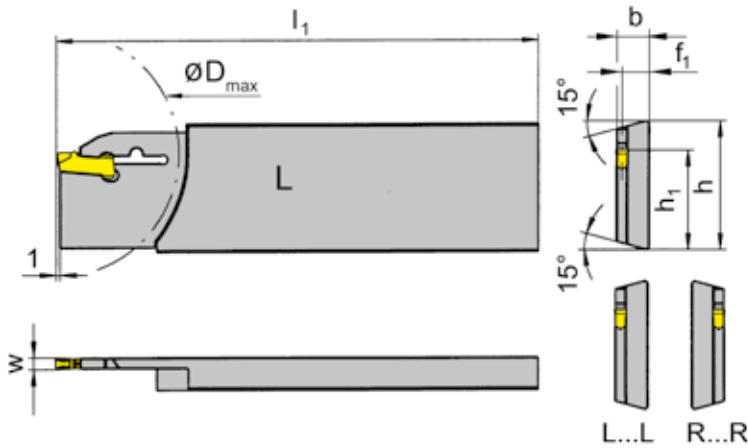
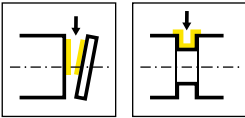
L = links wie gezeichnet  
L = left hand version shown

R = rechts spiegelbildlich  
R = right hand version

Bestellnummer Part number	h	b	$l_1$	$h_1$	$f_1$	$t_{max}$	$D_{max}$	HWS
<b>RH100.3280.73R</b>	32	7,9	130	24,8	6,75	32,5	65	100038
<b>RH100.3280.74R</b>	32	7,9	130	24,8	6,35	32,5	65	100048
<b>LH100.3280.73L</b>	32	7,9	130	24,8	6,75	32,5	65	100038
<b>LH100.3280.74L</b>	32	7,9	130	24,8	6,35	32,5	65	100048

w siehe Schneidplatten  
w see inserts





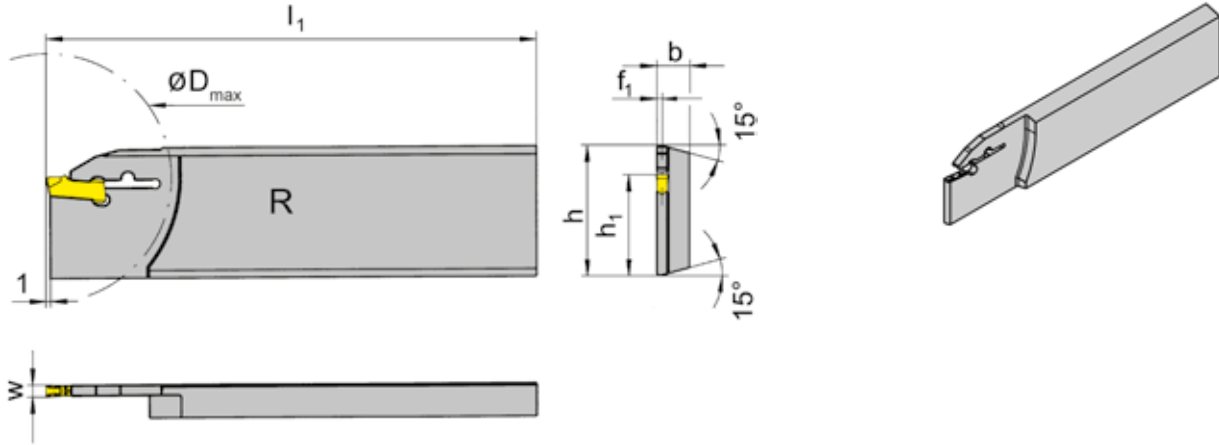
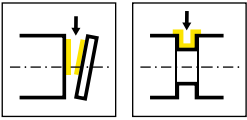
L = links wie gezeichnet  
L = left hand version shown

R = rechts spiegelbildlich  
R = right hand version

Bestellnummer Part number	h	b	$l_1$	$h_1$	$f_1$	$t_{max}$	$D_{max}$	HWS
RH100.2608.31R	26	7,9	110	21,4	7,15	21	42	100018
RH100.3208.31R	32	7,9	112	24,8	7,15	25	50	100018
RH100.2608.32R	26	7,9	110	21,4	6,95	25	50	100028
RH100.3208.32R	32	7,9	112	24,8	6,95	34	68	100028
RH100.2608.33R	26	7,9	110	21,4	6,75	25	50	100038
RH100.3208.33R	32	7,9	112	24,8	6,75	34	68	100038
RH100.2608.34R	26	7,9	110	21,4	6,35	25	50	100048
RH100.3208.34R	32	7,9	112	24,8	6,35	34	68	100048
LH100.2608.31L	26	7,9	110	21,4	7,15	21	42	100018
LH100.3208.31L	32	7,9	112	24,8	7,15	25	50	100018
LH100.2608.32L	26	7,9	110	21,4	6,95	25	50	100028
LH100.3208.32L	32	7,9	112	24,8	6,95	34	68	100028
LH100.2608.33L	26	7,9	110	21,4	6,75	25	50	100038
LH100.3208.33L	32	7,9	112	24,8	6,75	34	68	100038
LH100.2608.34L	26	7,9	110	21,4	6,35	25	50	100048
LH100.3208.34L	32	7,9	112	24,8	6,35	34	68	100048

w siehe Schneidplatten  
w see inserts

Der Schlüssel **P39L** gehört nicht zum Lieferumfang des Schneidenträgers. Bitte separat bestellen!  
Wrench P39L is not combined with toolholder - separate order required!

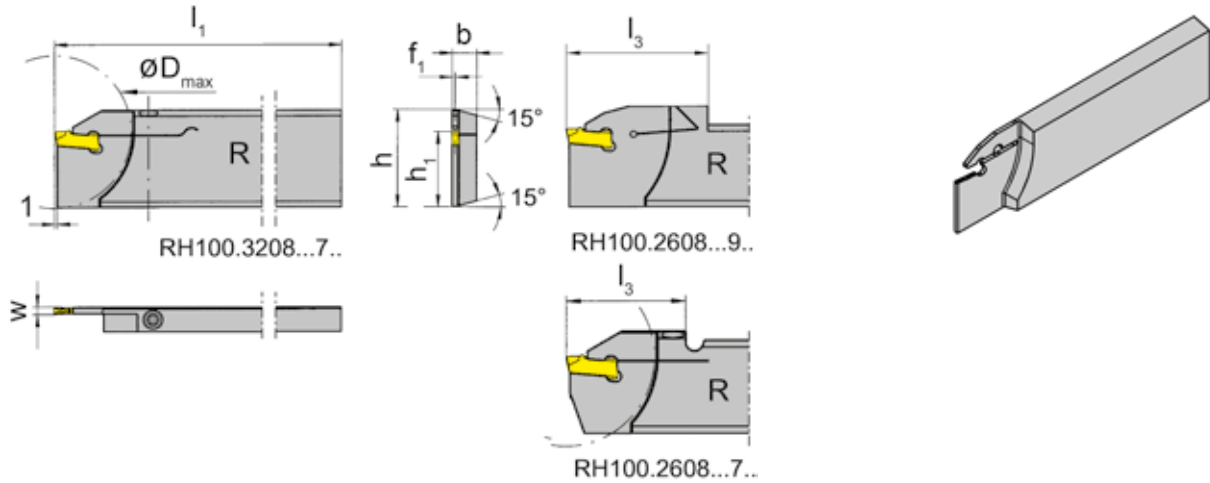
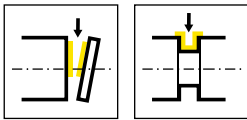


R = Rechtsausführung  
R = right hand version

Bestellnummer Part number	h	b	$l_1$	$h_1$	$f_1$	$t_{max}$	$D_{max}$	HWS
<b>RH100.3208.2.44</b>	32	7,9	160	24,8	1,55	41	80	100048
<b>RH100.3208.44</b>	32	7,9	130	24,8	1,55	41	80	100048

w siehe Schneidplatten  
w see inserts

Der Schlüssel **P39L** gehört nicht zum Lieferumfang des Schneidenträgers. Bitte separat bestellen!  
Wrench P39L is not combined with toolholder - separate order required!



R = rechts wie gezeichnet  
R = right hand version shown

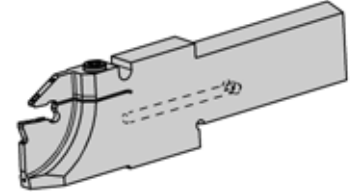
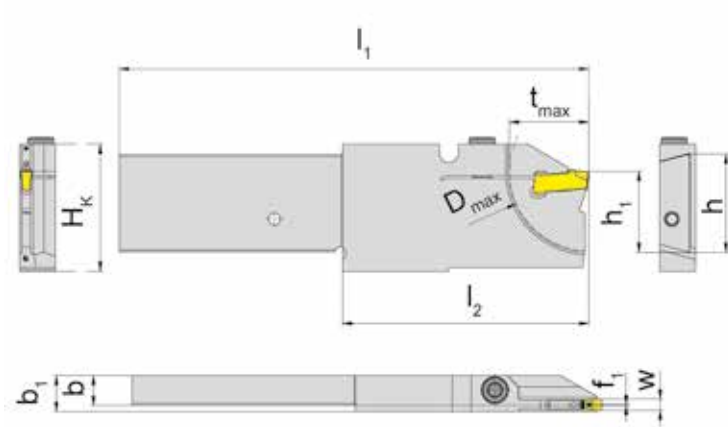
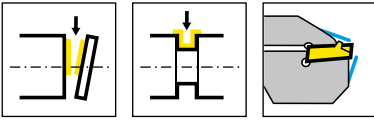
L = links spiegelbildlich  
L = left hand version

Bestellnummer Part number	h	b	l <sub>1</sub>	h <sub>1</sub>	f <sub>1</sub>	l <sub>3</sub>	t <sub>max</sub>	D <sub>max</sub>	HWS
<b>RH100.2608.71</b>	26	7,9	110	21,4	0,75	33,8	25	50	100018
<b>RH100.3208.71</b>	32	7,9	112	24,8	0,75	33,8	25	50	100018
<b>RH100.2608.72</b>	26	7,9	110	21,4	0,95	33,8	25	50	100028
<b>RH100.3208.72</b>	32	7,9	112	24,8	0,95	33,8	25	50	100028
<b>RH100.2608.93</b>	26	8	112	21,4	1,15	40	25	50	100038
<b>RH100.3208.93</b>	32	8	112	24,8	1,15	40	32,5	65	100038
<b>LH100.2608.71</b>	26	7,9	110	21,4	0,75	33,8	25	50	100018
<b>LH100.3208.71</b>	32	7,9	112	24,8	0,75	33,8	25	50	100018
<b>LH100.2608.72</b>	26	7,9	110	21,4	0,95	33,8	25	50	100028
<b>LH100.3208.72</b>	32	7,9	112	24,8	0,95	33,8	25	50	100028
<b>LH100.2608.93</b>	26	8	112	21,4	1,15	40	25	50	100038
<b>LH100.3208.93</b>	32	8	112	24,8	1,15	40	32,5	65	100038

w siehe Schneidplatten  
w see inserts

**Ersatzteile**  
Spare Parts

Klemmhalter Toolholder	Spannschraube Clamping Screw	TORX PLUS®-Schlüssel TORX PLUS® Wrench
R/LH100...	<b>4.15T15P</b>	<b>T15PQ</b>
R/LH100...93	<b>030.0413.T15P</b>	<b>T15PQ</b>



R = rechts wie gezeichnet  
R = right hand version shown

L = links spiegelbildlich  
L = left hand version

Bestellnummer Part number	H <sub>k</sub>	h	b	l <sub>1</sub>	h <sub>1</sub>	f	t <sub>max</sub>	l <sub>2</sub>	D <sub>max</sub>	b <sub>1</sub>	HWS
<b>RH100.2608.2.16.4.72.IK</b>	33,6	26	7,9	124	21,4	0,2	16	65	32	9,5	100028
<b>RH100.2608.2.16.4.72R.IK</b>	33,6	26	7,9	124	21,4	6,4	16	65	32	9,5	100028
<b>RH100.2608.2.21.4.73.IK</b>	33,6	26	7,9	124	21,4	0,2	21	65	42	9,5	100038
<b>RH100.2608.2.21.4.73R.IK</b>	33,6	26	7,9	124	21,4	6,4	21	65	42	9,5	100038

w siehe Schneidplatten

w see inserts

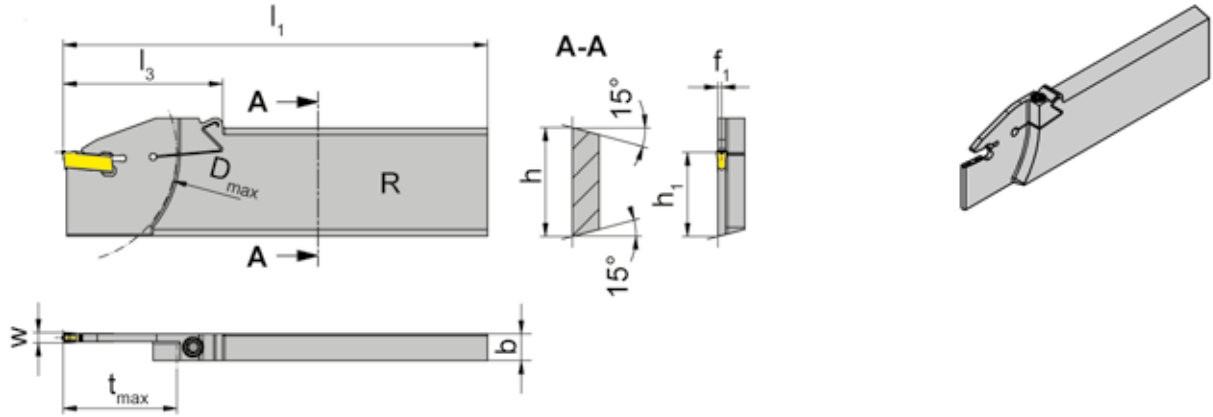
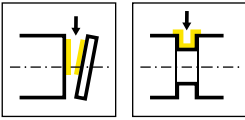
für DMG MORI (Multisprint)

for machines DMG MORI (Multisprint)

## Ersatzteile

Spare Parts

Klemmhalter Toolholder	Spannschraube Clamping Screw	TORX PLUS®-Schlüssel TORX PLUS® Wrench
RH100...	<b>5.13T20P</b>	<b>T20PQ</b>



R = rechts wie gezeichnet  
R = right hand version shown

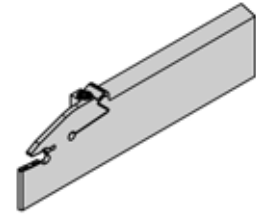
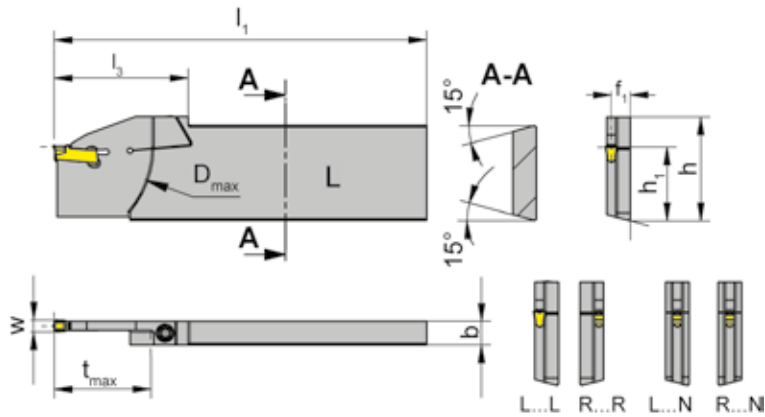
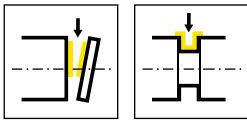
L = links spiegelbildlich  
L = left hand version

Bestellnummer Part number	h	b	l <sub>1</sub>	h <sub>1</sub>	f <sub>1</sub>	l <sub>3</sub>	t <sub>max</sub>	D <sub>max</sub>	Maschinentyp Machine type	HWS
<b>RH100.3208.83</b>	32	8	125	24,8	1,15	47	33,5	65	TraubTNX65/42, IndexC65	100038
<b>LH100.3208.83</b>	32	8	125	24,8	1,15	47	33,5	65	TraubTNX65/42, IndexC65	100038
<b>LH100.3208.15.83</b>	32	8	150	24,8	1,15	47	33,5	65	TraubTNX65/42, IndexC65	100038
<b>LH100.3208.84</b>	32	8	125	24,8	1,5	47	33,5	65	TraubTNX65/42, IndexC65	100048

w siehe Schneidplatten  
w see inserts

**Ersatzteile**  
Spare Parts

Klemmhalter Toolholder	Spannschraube Clamping Screw	TORX PLUS®-Schlüssel TORX PLUS® Wrench
R/LH100...	<b>030.505P.0718</b>	<b>T15PQ</b>
LH100.3208.15.83	<b>030.505P.0718</b>	<b>T15PL</b>



L = links wie gezeichnet  
L = left hand version shown

R = rechts spiegelbildlich  
R = right hand version

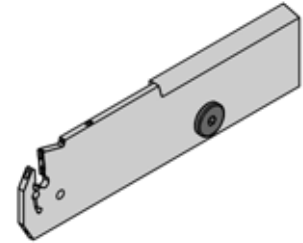
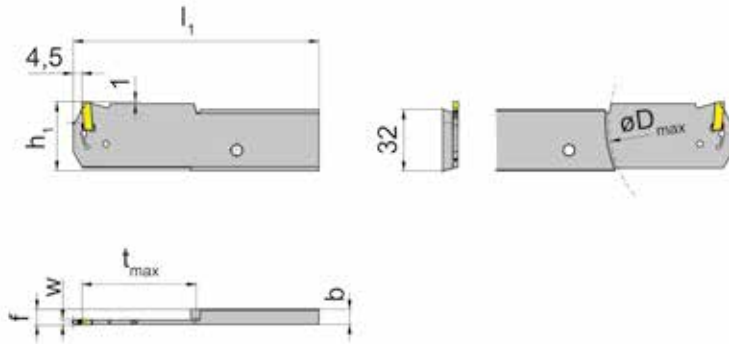
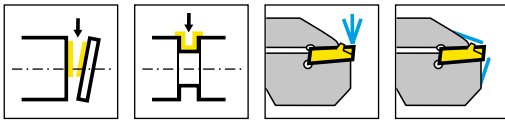
Bestellnummer Part number	h	b	l <sub>1</sub>	h <sub>1</sub>	f <sub>1</sub>	l <sub>3</sub>	t <sub>max</sub>	D <sub>max</sub>	Maschinentyp Machine type	HWS
<b>RH100.3208.83R</b>	32	8	125	24,8	6,85	47	33,5	65	TraubTNX65/42, IndexC65	100038
<b>RH100.3208.83N</b>	32	8	125	24,8	4	47	33,5	65	TraubTNX65/42, IndexC65	100038
<b>RH100.3208.84R</b>	32	8	125	24,8	6,5	47	33,5	65	TraubTNX65/42, IndexC65	100048
<b>RH100.3208.84N</b>	32	8	134	24,8	4	54,5	41	80	TraubTNX80/65	100048
<b>LH100.3208.83L</b>	32	8	125	24,8	6,85	47	33,5	65	TraubTNX65/42, IndexC65	100038
<b>LH100.3208.83N</b>	32	8	125	24,8	4	47	33,5	65	TraubTNX65/42, IndexC65	100038
<b>LH100.3208.84L</b>	32	8	125	24,8	6,5	47	33,5	65	TraubTNX65/42, IndexC65	100048
<b>LH100.3208.84N</b>	32	8	134	24,8	4	54,5	41	80	TraubTNX80/65	100048

w siehe Schneidplatten  
w see inserts

## Ersatzteile

Spare Parts

Klemmhalter Toolholder	Spannschraube Clamping Screw	TORX PLUS®-Schlüssel TORX PLUS® Wrench
R/LH100.3208....	<b>030.505P.0718</b>	<b>T15PQ</b>



R = rechts wie gezeichnet  
R = right hand version shown

L = links spiegelbildlich  
L = left hand version

Bestellnummer Part number	b	l <sub>1</sub>	h <sub>1</sub>	f	t <sub>max</sub>	D <sub>max</sub>	HWS
<b>RH100.3208.Y.60.3.83.IK*</b>	7,9	128,5	36	8,25	60	120	100039 • 100038
<b>RH100.3208.Y.60.3.84.IK*</b>	7,9	128,5	36	8,25	60	120	100049 • 100048
<b>RH100.3208.Y.60.4.83.IK</b>	7,9	128,5	36	8,25	60	120	100038
<b>RH100.3208.Y.60.4.84.IK</b>	7,9	128,5	36	8,25	60	120	100048
<b>LH100.3208.Y.60.3.83.IK*</b>	7,9	128,5	36	8,25	60	120	100039 • 100038
<b>LH100.3208.Y.60.3.84.IK*</b>	7,9	128,5	36	8,25	60	120	100049 • 100048
<b>LH100.3208.Y.60.4.83.IK</b>	7,9	128,5	36	8,25	60	120	100038
<b>LH100.3208.Y.60.4.84.IK</b>	7,9	128,5	36	8,25	60	120	100048

\* = Kühlmittelzufuhr durch die Schneidplatte

\* = Coolant supply through the insert

w siehe Schneidplatten

w see inserts

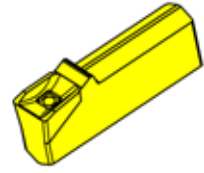
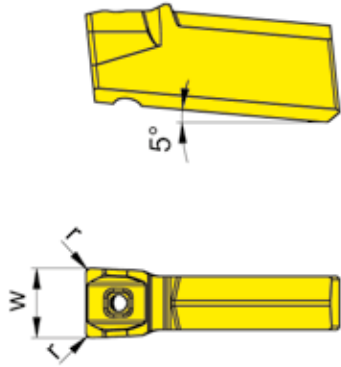
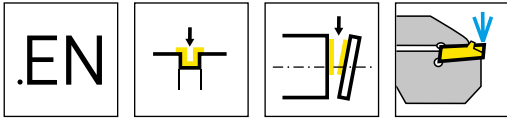
Der Schlüssel **P101.02** gehört nicht zum Lieferumfang des Halters. Bitte separat bestellen!

Wrench P101.02 is not combined with tool holder - separate order required!

**Ersatzteile**

Spare Parts

Klemmhalter Toolholder	IK-Verschluss Coolant plug
R/LH100...	<b>020.IK01.5732</b>



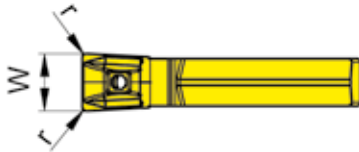
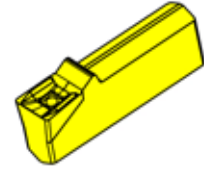
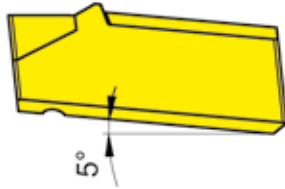
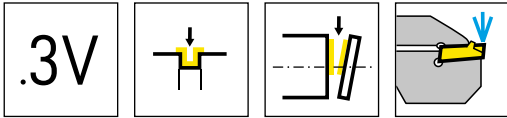
▲ ab Lager  
on stock

△ 4 Wochen  
4 weeks

HM-Sorten  
Carbide grades

Bestellnummer Part number	w	r	HIS	AS45	EG55	HP65
S100.0250.EN2.IK	2,5	0,2	100029	▲	△	▲
S100.0300.EN2.IK	3	0,2	100039	▲	▲	▲
S100.0400.EN3.IK	4	0,3	100049	▲	▲	▲
P	●	●	●	●	●	●
M	●	○	●	●	○	●
K	●	○	●	●	○	●
N	○	-	○	○	-	○
S	●	-	●	●	-	●
H	-	-	-	-	-	-



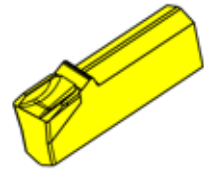
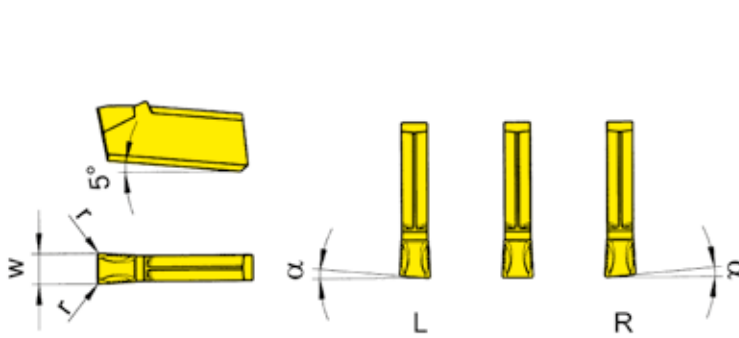
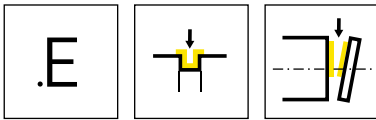


HM-Sorten  
Carbide grades

▲ ab Lager  
on stock

△ 4 Wochen  
4 weeks

Bestellnummer Part number	w	r	HIS	HP65	IG35
S100.0250.3V2.IK	2,5	0,2	100029	▲	▲
S100.0300.3V2.IK	3	0,2	100039	▲	▲
				P ● -	
				M ● ●	
				K ● -	
				N ○ -	
				S ● ●	
				H - -	



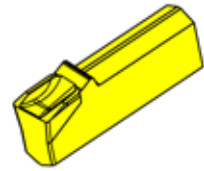
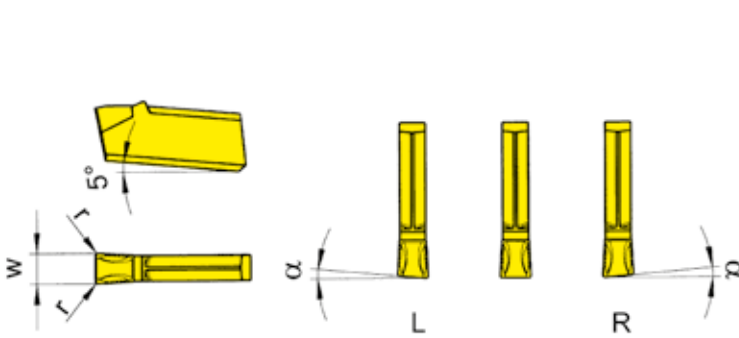
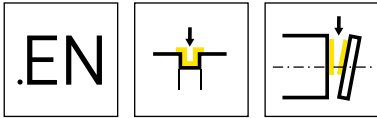
R = Rechtsausführung  
R = right hand version

L = Linksausführung  
L = left hand version

▲ ab Lager  
on stock

HM-Sorten  
Carbide grades  
Δ 4 Wochen  
4 weeks

Bestellnummer Part number	w	r	α	HIS	ALX2	ALX3	AS63	AS66	TC92	TC93	TF42	TF43	TF45	TF46	TI22
RS100.0520.E2	2	0,2	5°	100018					Δ			▲	▲	Δ	
RS100.0525.E2	2,5	0,2	5°	100028					Δ	▲		▲	▲	Δ	Δ
RS100.0530.E2	3	0,2	5°	100038		▲			Δ	Δ	▲	▲	▲	▲	▲
RS100.0540.E2	4	0,2	5°	100048		Δ			Δ	Δ		▲	▲	Δ	Δ
LS100.0520.E2	2	0,2	5°	100018					Δ	Δ		Δ	▲	Δ	
LS100.0525.E2	2,5	0,2	5°	100028					Δ	Δ		Δ	Δ	Δ	Δ
LS100.0530.E2	3	0,2	5°	100038		▲			▲	Δ	Δ	▲	▲	▲	Δ
LS100.0540.E2	4	0,2	5°	100048		Δ			Δ	Δ		▲	▲	Δ	
S100.0200.E2	2	0,2	0°	100018		▲			Δ	Δ		▲	▲	▲	▲
S100.0250.E2	2,5	0,2	0°	100028					Δ			▲	▲	▲	▲
S100.0300.E2	3	0,2	0°	100038	▲	▲	▲	▲	▲	▲	▲	▲	▲	▲	▲
S100.0400.E3	4	0,3	0°	100048		▲			▲	▲		▲	▲	▲	▲
S100.0500.E3	5	0,3	0°	100058				Δ	Δ	▲		▲	▲	▲	Δ
P	●	●	●	●	●	●	●	●	●	●	●	●	●	●	●
M	-	-	-	o	-	-	-	o	-	-	-	-	●	o	-
K	-	-	-	●	-	-	-	-	-	-	-	-	●	●	-
N	-	-	-	●	-	-	-	-	-	-	-	-	●	●	-
S	-	-	-	o	-	-	-	-	-	-	-	-	●	o	-
H	-	-	-	-	-	-	-	-	-	-	-	-	-	-	-



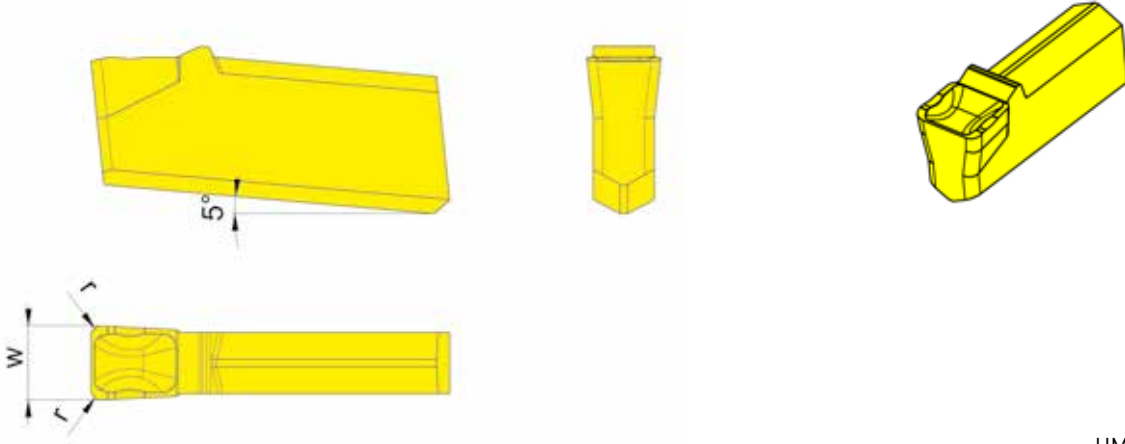
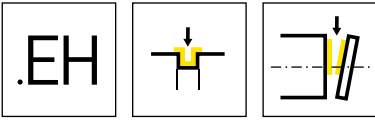
R = Rechtsausführung  
R = right hand version

L = Linksausführung  
L = left hand version

▲ ab Lager  
on stock

HM-Sorten  
Carbide grades  
Δ 4 Wochen  
4 weeks

Bestellnummer Part number	w	r	α	HIS	ALX3	ALX5	AS62	AS63	AS66	AS6G	TF45	TH35
RS100.0530.EN2	3	0,2	5°	100038			▲		▲			
RS100.0540.EN2	4	0,2	5°	100048	▲							
LS100.0540.EN2	4	0,2	5°	100048	▲							
LS100.0480.EN8	8	0,8	4°	100088					▲			
S100.0200.EN2	2	0,2	0°	100018	▲	Δ				▲		Δ
S100.0220.EN2	2,2	0,2	0°	100018						▲		
S100.0250.EN2	2,5	0,2	0°	100028						▲		
S100.0300.EN2	3	0,2	0°	100038	▲	Δ		▲	▲	▲	Δ	
S100.0400.EN3	4	0,3	0°	100048	▲			▲		▲		
S100.0500.EN3	5	0,3	0°	100058	▲					▲		
S100.0600.EN6	6	0,8	0°	100068						▲		
S100.0800.EN8	8	0,8	0°	100088						▲		
S100.1000.EN8	10	0,8	0°	100108						▲		
S100.1200.EN8	12	0,8	0°	100128						▲		
S100.1600.EN8	16	0,8	0°	100168						▲		
P	●	●	●	●	●	●	●	●	●	●	●	●
M	-	●	-	-	○	●	●	●	●	●	●	●
K	-	●	-	-	●	●	●	●	●	●	●	●
N	-	●	-	-	●	●	●	●	●	●	●	●
S	-	●	-	-	○	●	●	●	●	●	●	●
H	-	-	-	-	-	-	-	-	-	-	-	-

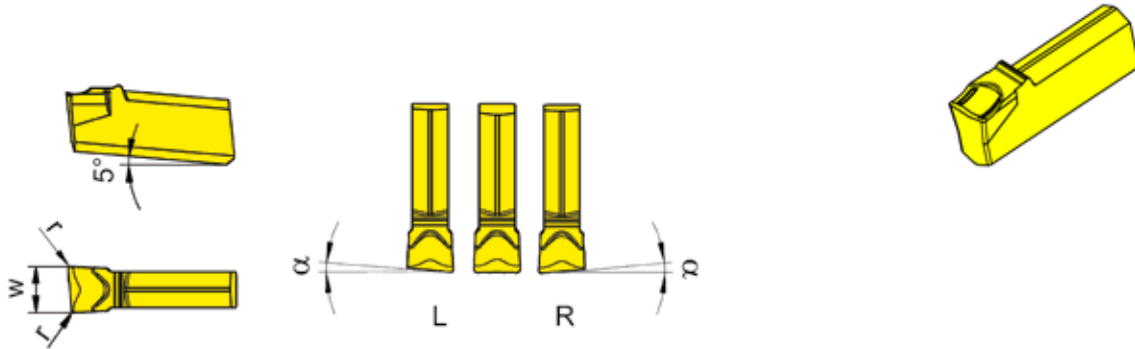
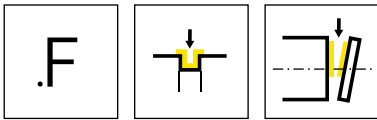


HM-Sorten  
Carbide grades

▲ ab Lager  
on stock

△ 4 Wochen  
4 weeks

Bestellnummer Part number	w	r	HIS	IG6C
S100.0300.EH4	3	0,4	100038	▲
S100.0400.EH6	4	0,6	100048	▲
				P ●
				M ○
				K ○
				N -
				S -
				H -



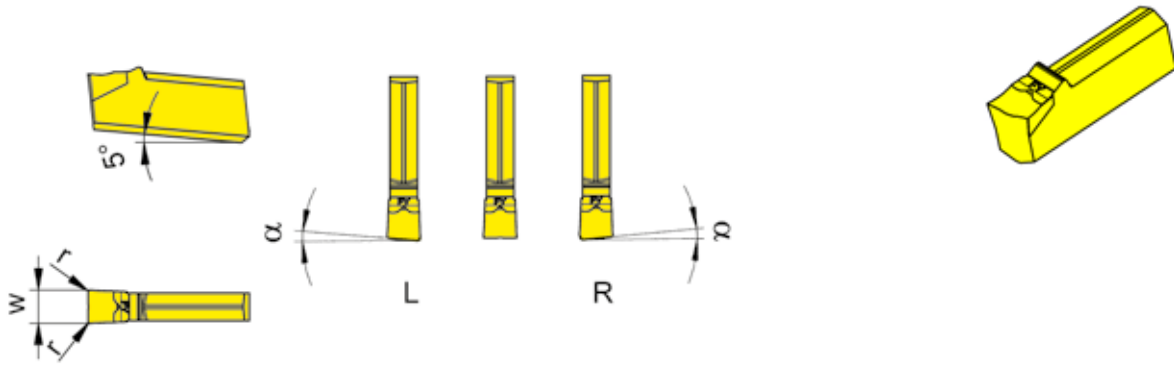
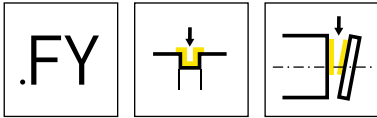
R = rechts wie gezeichnet  
R = right hand version shown

L = links spiegelbildlich  
L = left hand version

▲ ab Lager  
on stock

HM-Sorten  
Carbide grades  
Δ 4 Wochen  
4 weeks

Bestellnummer Part number	w	r	α	HIS	TC92	TC93	TF42	TF43	TF45	TF46	Ti22
RS100.0520.F2	2	0,2	5°	100018	Δ	Δ		Δ	▲		Δ
RS100.0525.F2	2,5	0,2	5°	100028	Δ	Δ		Δ	▲	Δ	Δ
RS100.0530.F2	3	0,2	5°	100038	Δ	Δ		▲	▲	▲	Δ
RS100.0540.F2	4	0,2	5°	100048	Δ	Δ			▲	Δ	Δ
LS100.0520.F2	2	0,2	5°	100018	Δ	Δ		Δ	▲	Δ	Δ
LS100.0525.F2	2,5	0,2	5°	100028	Δ	Δ		Δ	▲	Δ	Δ
LS100.0530.F2	3	0,2	5°	100038	Δ			Δ	▲	▲	▲
LS100.0540.F2	4	0,2	5°	100048	Δ	Δ		Δ	▲	Δ	Δ
S100.0200.F2	2	0,2	-	100018	▲	Δ		▲	▲	▲	▲
S100.0250.F2	2,5	0,2	0°	100028	Δ	Δ			▲	Δ	▲
S100.0300.F2	3	0,2	0°	100038			▲	Δ	▲	▲	▲
S100.0400.F3	4	0,3	0°	100048	Δ	▲		▲	▲	▲	▲
S100.0500.F3	5	0,3	0°	100058	Δ			Δ	▲	Δ	▲
P	●	●	●	●	●	●	●	●	●	●	●
M	-	-	-	-	●	○	-	-	○	-	-
K	-	-	-	-	●	○	-	-	○	-	-
N	-	-	-	-	●	○	-	-	○	-	-
S	-	-	-	-	●	○	-	-	○	-	-
H	-	-	-	-	-	-	-	-	-	-	-



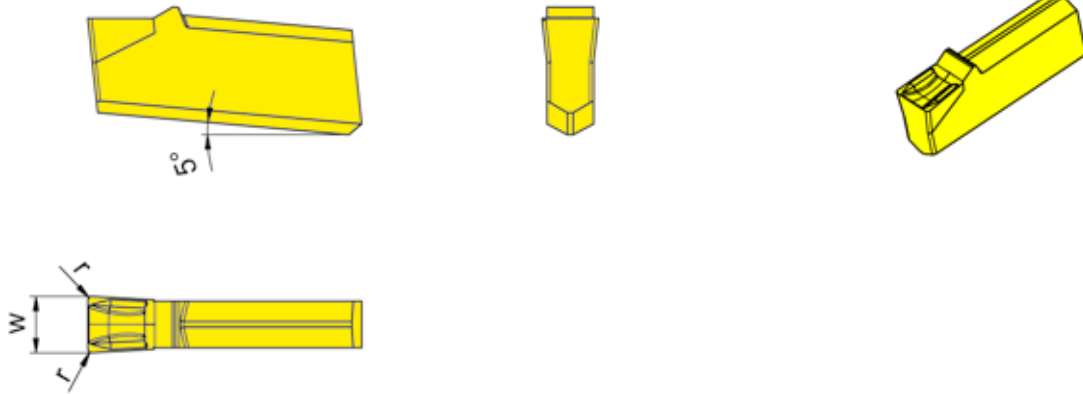
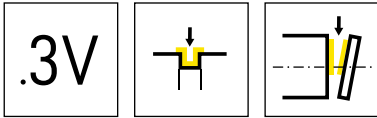
R = Rechtsausführung  
R = right hand version

L = Linksausführung  
L = left hand version

▲ ab Lager  
on stock

HM-Sorten  
Carbide grades  
Δ 4 Wochen  
4 weeks

Bestellnummer Part number	w	r	α	HIS	AS45	HP65	IG35	PH35	TI25
RS100.1520.FY0	2	0	15°	100018	▲		▲		
RS100.1530.FY0	3	-	15°	100038	▲		▲		
LS100.1520.FY0	2	0	15°	100018	▲		▲		
LS100.1530.FY0	3	-	15°	100038	▲		▲		
S100.0200.FY2	2	0,2	-	100018	Δ	▲	▲	Δ	▲
S100.0220.FY2	2,2	0,2	0°	100018			▲		▲
S100.0250.FY2	2,5	0,2	0°	100028	Δ	▲	▲		▲
S100.0300.FY2	3	0,2	0°	100038	Δ	▲	▲		▲
S100.0400.FY3	4	0,3	0°	100048		▲	▲		▲
P	●	●	-	○	●				
M	●	●	●	○	●				
K	●	●	-	●	●				
N	○	○	-	-	●				
S	●	●	●	-	●				
H	-	-	-	-	-				

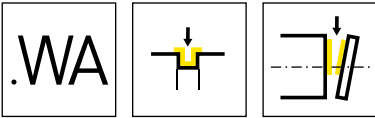


HM-Sorten  
Carbide grades

▲ ab Lager  
on stock

△ 4 Wochen  
4 weeks

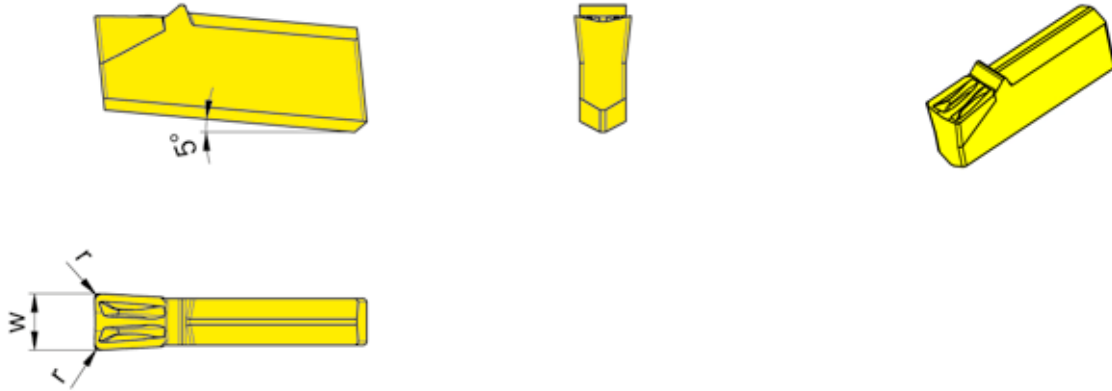
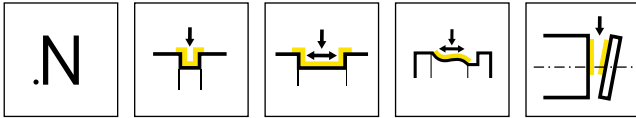
Bestellnummer Part number	w	r	HIS		AS45	HP35	HP65	IG35	PH35
S100.0200.3V2	2	0,2	100018	▲	▲	△	▲	▲	△
S100.0250.3V2	2,5	0,2	100028	▲	▲	▲	▲	▲	▲
S100.0300.3V2	3	0,2	100038	▲	▲	▲	▲	▲	▲
S100.0400.3V3	4	0,3	100048	▲	▲	▲	▲	▲	▲
P	●	○	●	-	○				
M	●	●	●	●	○				
K	●	○	●	-	●				
N	○	-	○	-	-				
S	●	○	●	●	-				
H	-	-	-	-	-				



HM-Sorten  
Carbide grades  
▲ ab Lager  
on stock  
△ 4 Wochen  
4 weeks

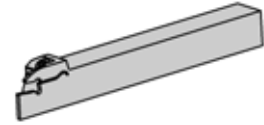
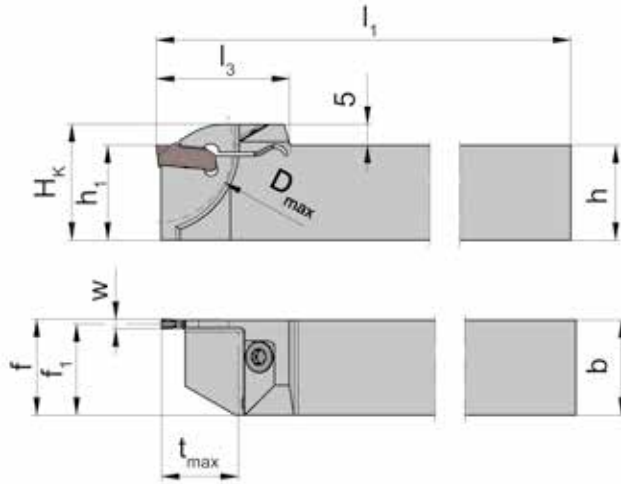
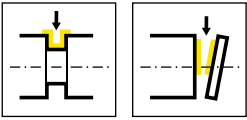
Bestellnummer Part number	w	r	HIS	HM-Sorten Carbide grades	
				K10	DD26
S100.0200.WA2	2	0,2	100018	▲	▲
S100.0300.WA2	3	0,2	100038	▲	▲
				P ●	-
				M ○	-
				K ●	-
				N ●	●
				S ○	○
				H -	-





HM-Sorten  
Carbide grades  
▲ ab Lager  
on stock  
△ 4 Wochen  
4 weeks

Bestellnummer Part number	w	r	HIS	AS45	HP65
S100.0300.N2	3	0,2	100038	▲	▲
S100.0400.N3	4	0,3	100048	▲	▲
				P ● ●	
				M ● ●	
				K ● ●	
				N ○ ○	
				S ● ●	
				H - -	



L = links wie gezeichnet  
L = left hand version shown

R = rechts spiegelbildlich  
R = right hand version

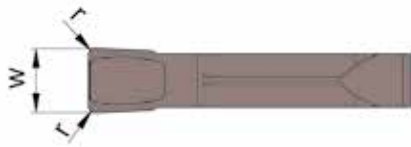
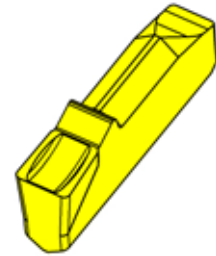
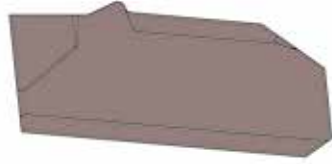
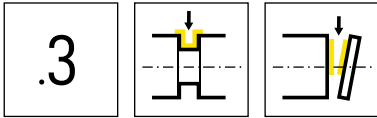
Bestellnummer Part number	h	b	l <sub>1</sub>	l <sub>3</sub>	h <sub>1</sub>	f <sub>1</sub>	f	t <sub>max</sub>	H <sub>k</sub>	D <sub>max</sub>	HWS
<b>RH101.1010.1.12</b>	10	10	125	22,5	10	9,53	f <sub>1</sub> +w/2	13	13,5	26	10112
<b>RH101.1212.1.12</b>	12	12	125	22,5	12	11,53	f <sub>1</sub> +w/2	13	15,5	26	10112
<b>RH101.1616.1.12</b>	16	16	125	22,5	16	15,53	f <sub>1</sub> +w/2	13	19,5	26	10112
<b>RH101.1010.1.16</b>	10	10	125	22,5	10	9,35	f <sub>1</sub> +w/2	13	13,5	26	10116
<b>RH101.1212.1.16</b>	12	12	125	22,5	12	11,35	f <sub>1</sub> +w/2	13	15,5	26	10116
<b>RH101.1616.1.16</b>	16	16	125	22,5	16	15,35	f <sub>1</sub> +w/2	13	19,5	26	10116
<b>LH101.1010.1.12</b>	10	10	125	22,5	10	9,53	f <sub>1</sub> +w/2	13	13,5	26	10112
<b>LH101.1212.1.12</b>	12	12	125	22,5	12	11,53	f <sub>1</sub> +w/2	13	15,5	26	10112
<b>LH101.1616.1.12</b>	16	16	125	22,5	16	15,53	f <sub>1</sub> +w/2	13	19,5	26	10112
<b>LH101.1010.1.16</b>	10	10	125	22,5	10	9,35	f <sub>1</sub> +w/2	13	13,5	26	10116
<b>LH101.1212.1.16</b>	12	12	125	22,5	12	11,35	f <sub>1</sub> +w/2	13	15,5	26	10116
<b>LH101.1616.1.16</b>	16	16	125	22,5	16	15,35	f <sub>1</sub> +w/2	13	19,5	26	10116

w siehe Schneidplatten  
w see inserts

## Ersatzteile

Spare Parts

Klemmhalter Toolholder	Spannschraube Clamping Screw	TORX PLUS®-Schlüssel TORX PLUS® Wrench
R/LH101...	<b>3.5.12T10EP</b>	<b>T10PL</b>

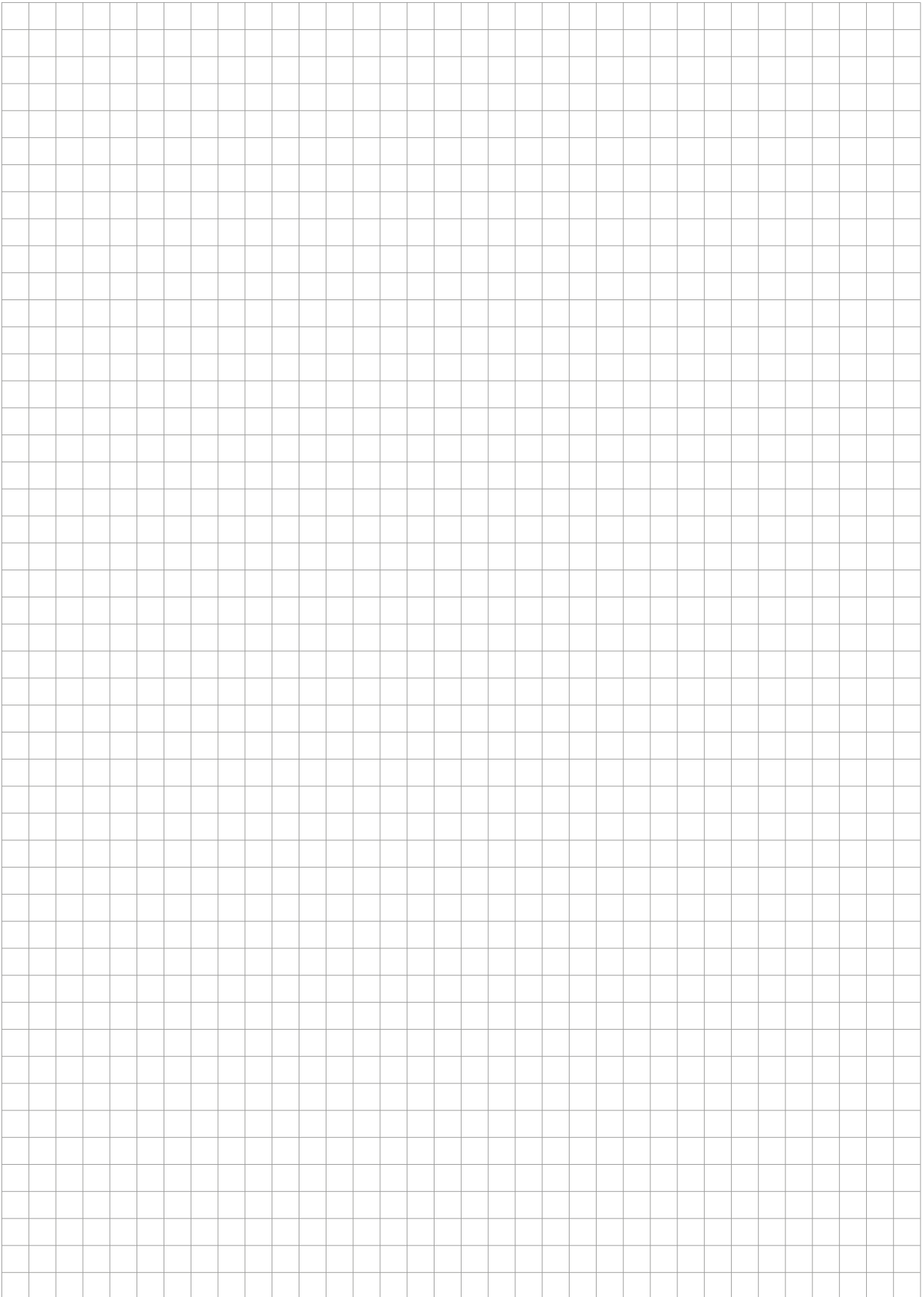


HM-Sorten  
Carbide grades

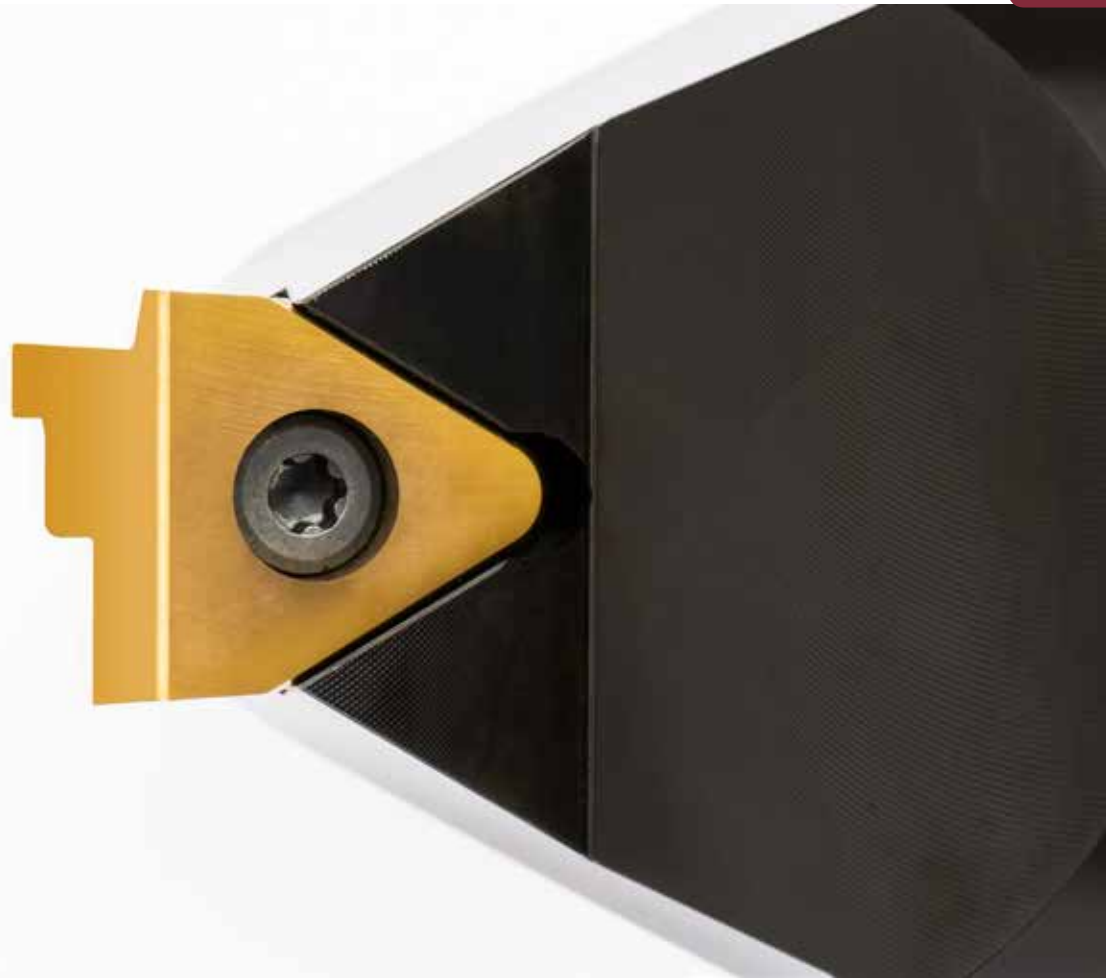
▲ ab Lager  
on stock

△ 4 Wochen  
4 weeks

Bestellnummer Part number	w	r	HIS	AS45	IG35
S101.0120.315	1,2	0,15	10112	▲	▲
S101.0160.315	1,6	0,15	10116	▲	▲
				P ● -	
				M ● ●	
				K ● -	
				N ○ -	
				S ● ●	
				H - -	



**H117**



**Klemmhalter und  
Schneidplatten**

Formbreite 10 - 45 mm

**Toolholder and  
Inserts**

Width of profile 10 - 45 mm

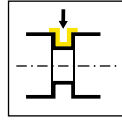
# Formeinstechen (außen)

## Profiling (external)

---

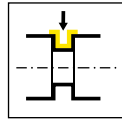
B

Klemmhalter  
Toolholder  
H117

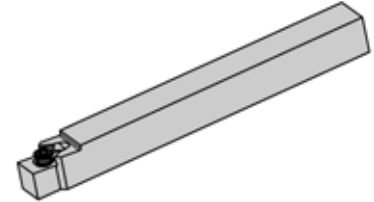
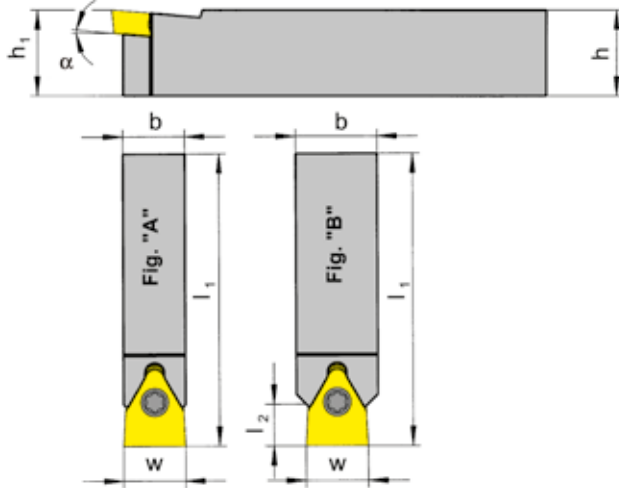
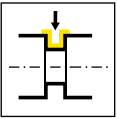


Seite/Page  
79-80, 82, 84,  
86-87

Schneidplatte  
Insert  
S117



Seite/Page  
81, 83, 85

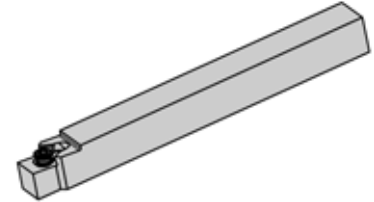
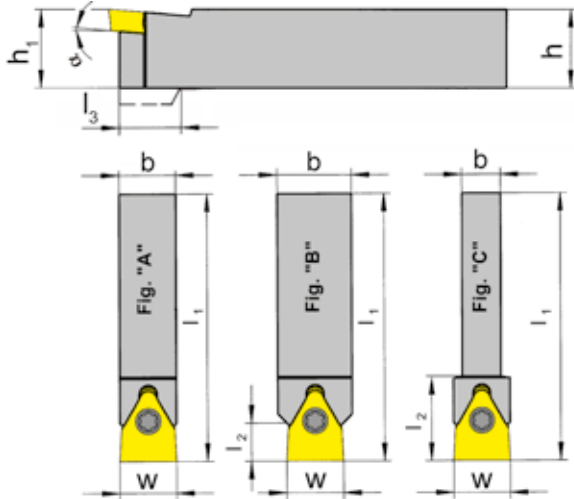
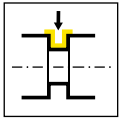


Bestellnummer Part number	h	b	l <sub>1</sub>	h <sub>1</sub>	α	Figur	l <sub>2</sub>	w	Schneidplatte Insert	HWS
H117.1010.10	10	10	100	10	5°	A	-	10	S117.0010.00	1171005
H117.1212.10	12	12	125	12	5°	B	9	10	S117.0010.00	1171005
H117.1616.10	16	16	125	16	5°	B	9	10	S117.0010.00	1171005
H117.1212.12	12	12	125	12	5°	A	-	12	S117.0012.00	1171205
H117.1414.12	14	14	125	14	5°	B	8	12	S117.0012.00	1171205
H117.1612.12	16	12	125	16	5°	A	-	12	S117.0012.00	1171205
H117.1616.12	16	16	125	16	5°	B	8	12	S117.0012.00	1171205
H117.2020.12	20	20	150	20	5°	B	8	12	S117.0012.00	1171205

**Ersatzteile**  
Spare Parts

Klemmhalter Toolholder	Spannschraube Clamping Screw	TORX PLUS®-Schlüssel TORX PLUS® Wrench
H117.1010.10	030.400P.0227	T15PQ
H117...	4.09T15P	T15PQ

B

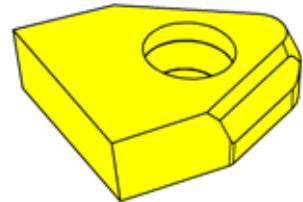
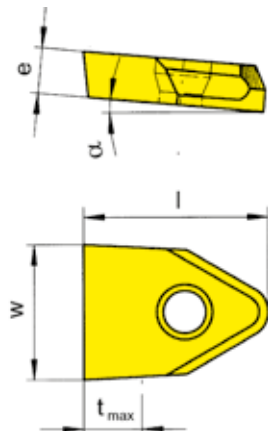
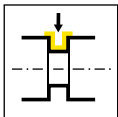


Bestellnummer Part number	h	b	l <sub>1</sub>	h <sub>1</sub>	l <sub>3</sub>	α	Figur	l <sub>2</sub>	w	Schneidplatte Insert	HWS
H117.1414.16	14	14	125	14	18	5°	C	22	16	S117.0014/16.00	1171605
H117.1616.16	16	16	125	16	-	5°	A / B	11	16	S117.0014/16.00	1171605
H117.2020.16	20	20	150	20	-	5°	B	11	16	S117.0014/16.00	1171605
H117.2525.16	25	25	150	25	-	5°	B	8,5	16	S117.0014/16.00	1171605
H117.1616.20	16	16	125	16	23	5°	C	30	20	S117.0018/20.00	1172005
H117.2020.20	20	20	150	20	-	5°	A / B	15	20	S117.0018/20.00	1172005
H117.2525.20	25	25	150	25	-	5°	B	15	20	S117.0018/20.00	1172005
H117.2020.26	20	20	150	20	-	5°	C	30	26	S117.0026.00	1172605
H117.2525.26	25	25	150	25	-	5°	A	-	26	S117.0026.00	1172605

**Ersatzteile**  
Spare Parts

Klemmhalter Toolholder	Spannschraube Clamping Screw	TORX PLUS®-Schlüssel TORX PLUS® Wrench
H117...16	5.12T20P	T20PQ
H117...	6.17T20P	T20PQ





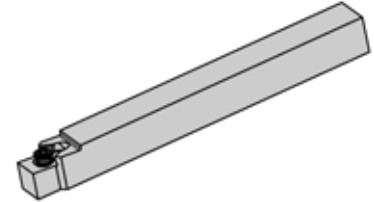
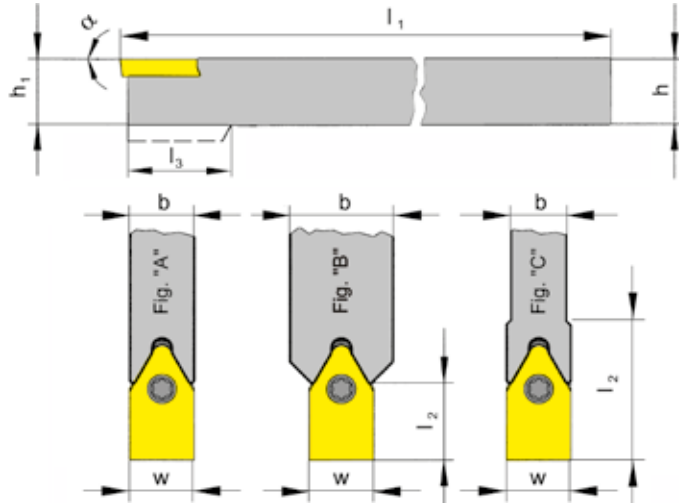
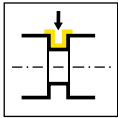
HM-Sorten  
Carbide grades

▲ ab Lager  
on stock

△ 4 Wochen  
4 weeks

Bestellnummer Part number	w	e	t <sub>max</sub>	l	α	Klemmhalter Toolholder	HIS	MG12
S117.0010.00	10	3	3,5	16	5°	H117...10	1171005	▲
S117.0012.00	12	4,5	4,5	17	5°	H117...12	1171205	▲
S117.0014.00	14	6	6	21	5°	H117...16	1171605	▲
S117.0016.00	16	6	6	21	5°	H117...16	1171605	▲
S117.0018.00	18	7	9	29	5°	H117...20	1172005	▲
S117.0020.00	20	7	9	29	5°	H117...20	1172005	▲
S117.0026.00	26	7	10	32	5°	H117...26	1172605	▲
								P o
								M -
								K -
								N -
								S -
								H -

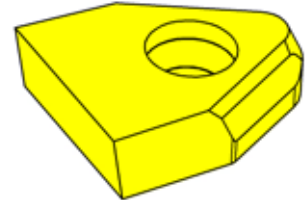
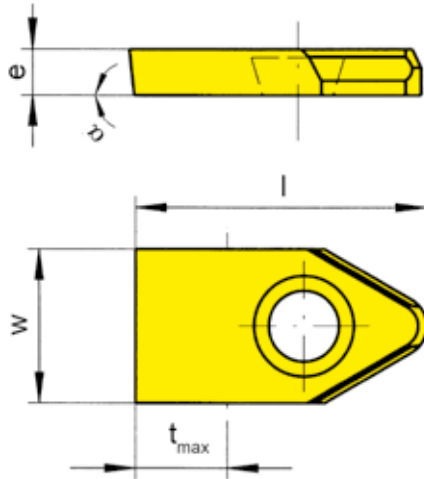
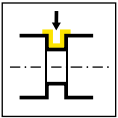
B



Bestellnummer Part number	h	b	l <sub>1</sub>	h <sub>1</sub>	l <sub>3</sub>	α	Figur	l <sub>2</sub>	w	Schneidplatte Insert	HWS
H117.1010.02.10	10	10	100	10	-	0°	A	-	10	S117.0010.02.00	1171000
H117.1212.02.10	12	12	125	12	-	0°	B	12	10	S117.0010.02.00	1171000
H117.1616.02.10	16	16	125	16	-	0°	B	12	10	S117.0010.02.00	1171000
H117.1212.02.12	12	12	125	12	-	0°	A	-	12	S117.0012.02.00	1171200
H117.1616.02.12	16	16	125	16	-	0°	B	11	12	S117.0012.02.00	1171200
H117.2020.02.12	20	20	150	20	-	0°	B	11	12	S117.0012.02.00	1171200
H117.1616.02.16	16	16	125	16	-	0°	A	-	16	S117.0016.02.00	1171600
H117.2020.02.16	20	20	150	20	-	0°	B	14	16	S117.0016.02.00	1171600
H117.1616.02.20	16	16	125	16	26	0°	C	33	20	S117.0020.02.00	1172000
H117.2020.02.20	20	20	150	20	-	0°	A	-	20	S117.0020.02.00	1172000
H117.2525.02.20	25	25	150	25	-	0°	B	19	20	S117.0020.02.00	1172000
H117.2020.02.26	20	20	150	20	-	0°	C	33	26	S117.0026.02.00	1172600
H117.2525.02.26	25	25	150	25	-	0°	A	-	26	S117.0026.02.00	1172600

**Ersatzteile**  
Spare Parts

Klemmhalter Toolholder	Spannschraube Clamping Screw	TORX PLUS®-Schlüssel TORX PLUS® Wrench
H117...10/12	4.09T15P	T15PQ
H117...16	5.12T20P	T20PQ
H117...20/26	6.17T20P	T20PQ



HM-Sorten  
Carbide grades

▲ ab Lager  
on stock

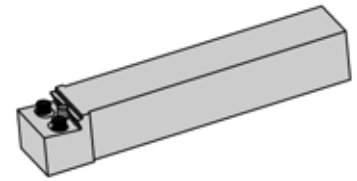
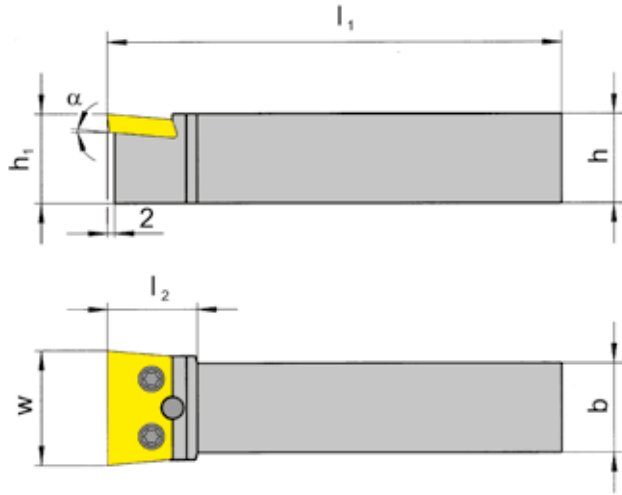
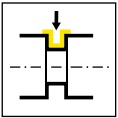
Δ 4 Wochen  
4 weeks

Bestellnummer Part number	w	E	t <sub>max</sub>	l	α	Klemmhalter Toolholder	HIS	MG12
S117.0010.02.00	10	3	6,5	19	0°	H117...02.10	1171000	▲
S117.0012.02.00	12	4,5	7,5	20	0°	H117...02.12	1171200	▲
S117.0016.02.00	16	6	9	24	0°	H117...02.16	1171600	▲
S117.0020.02.00	20	7	12	32	0°	H117...02.20	1172000	▲
S117.0026.02.00	26	7	13	35	0°	H117...02.26	1172600	▲
								P o
								M -
								K -
								N -
								S -
								H -

Profilierte Schneidplatten auf Anfrage  
Profile insert upon request



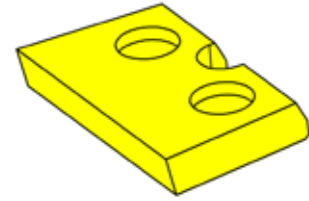
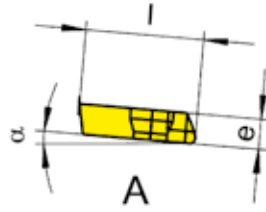
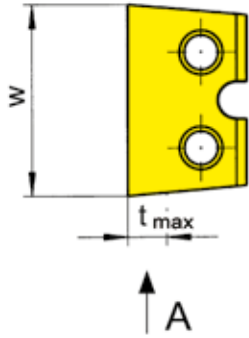
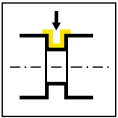
**B**



Bestellnummer Part number	h	b	l <sub>1</sub>	h <sub>1</sub>	α	l <sub>2</sub>	w	Schneidplatte Insert	HWS
<b>H117.2020.32</b>	20	20	150	20	5°	25	32	S117.0032.00	1173205
<b>H117.2525.32</b>	25	25	150	25	5°	25	32	S117.0032.00	1173205
<b>H117.2525.45</b>	25	25	150	25	5°	27	45	S117.0045.00	1174505
<b>H117.3232.45</b>	32	32	170	32	5°	27	45	S117.0045.00	1174505

**Ersatzteile**  
Spare Parts

<b>Klemmhalter</b> Toolholder	<b>Spannschraube</b> Clamping Screw	<b>TORX PLUS®-Schlüssel</b> TORX PLUS® Wrench
H117...	<b>5.12T20P</b>	<b>T20PQ</b>



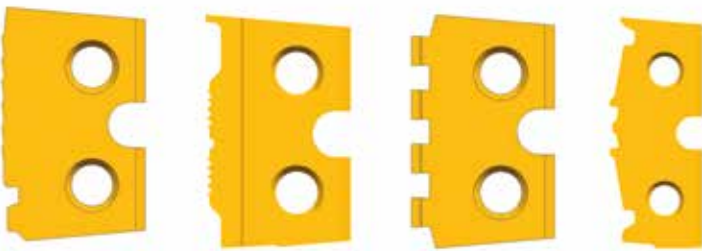
HM-Sorten  
Carbide grades

▲ ab Lager  
on stock

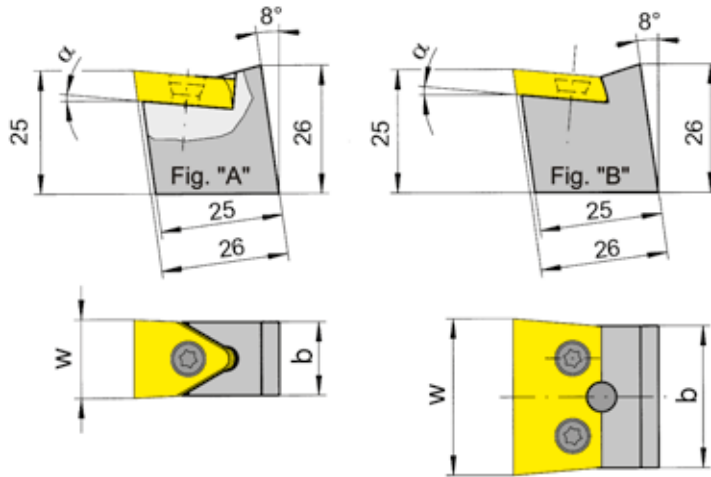
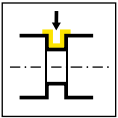
Δ 4 Wochen  
4 weeks

Bestellnummer Part number	w	E	t <sub>max</sub>	l	α	Klemmhalter Toolholder	HIS	MG12
S117.0032.00	32	5	6,5	19,7	5°	H117...32	1173205	▲
S117.0045.00	45	5	6,5	19,7	5°	H117...45	1174505	▲
								P o
								M -
								K -
								N -
								S -
								H -

Profilierte Schneidplatten auf Anfrage  
Profile insert upon request



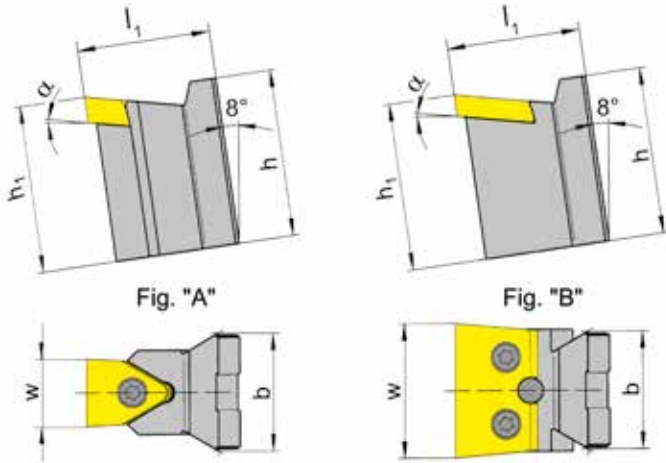
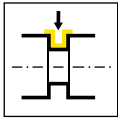
B



Bestellnummer Part number	b	a	Figur	w	Schneidplatte Insert	HWS	HMS
H117.PWP.10	10	5°	A	10	S117.0010.00	1171005	PWP
H117.PWP.12	12	5°	A	12	S117.0012.00	1171205	PWP
H117.PWP.16	16	5°	A	16	S117.0014/16.00	1171605	PWP
H117.PWP.32	28	5°	B	32	S117.0032.00	1173205	PWP
H117.PWP.45	42	5°	B	45	S117.0045.00	1174505	PWP

**Ersatzteile**  
Spare Parts

Klemmhalter Toolholder	Spannschraube Clamping Screw	TORX PLUS®-Schlüssel TORX PLUS® Wrench
H117.PWP.10	4.09T15P	T15PL
H117.PWP.12	4.09T15P	T15PQ
H117.PWP...	5.12T20P	T20PQ



Bestellnummer Part number	h	b	l <sub>1</sub>	h <sub>1</sub>	t <sub>max</sub>	a	Figur	w	Schneidplatte Insert	HWS	HMS
H117.AW20.10	36	20	32	40	3,5	5°	A	10	S117.0010.00	1171005	AWN
H117.AW28.10	36	28	32	40	3,5	5°	A	10	S117.0010.00	1171205	AWN
H117.AW20.12	36	20	32	40	4,5	5°	A	12	S117.0012.00	1171205	AWN
H117.AW28.12	36	28	32	40	4,5	5°	A	12	S117.0012.00	1171205	AWN
H117.AW20.16	36	20	32	40	6,5	5°	A	16	S117.0014/16.00	1171605	AWN
H117.AW28.16	36	28	32	40	6,5	5°	A	16	S117.0014/16.00	1171605	AWN
H117.AW28.20	36	28	32	40	9	5°	A	20	S117.0018/20.00	1172005	AWN
H117.AW28.26	36	28	35	40	10	5°	A	26	S117.0026.00	1172605	AWN
H117.AW28.32	36	28	32	40	6,5	5°	B	32	S117.0032.00	1173205	AWN
H117.AW40.45	46	40	32	50	6,5	5°	B	45	S117.0045.00	1174505	AWN

**Ersatzteile**

Spare Parts

Klemmhalter Toolholder	Spannschraube Clamping Screw	TORX PLUS®-Schlüssel TORX PLUS® Wrench
H117.AW2...10/12	4.09T15P	T15PQ
H117.AW...16/32/45	5.12T20P	T20PQ
H117.AW28.20/26	6.17T20P	T20PQ

### **Schnellere Lieferzeiten für das System S117**

Speziell für das Stechsystem S117 bietet HORN ab sofort die Möglichkeit zur Lieferung von Sonderausführungen innerhalb von fünf Werktagen. Hierzu hat HORN das bestehende Greenline-Verfahren nochmals optimiert, sodass der Anwender neben der profilierten Schneidplatte auch den passenden Werkzeugträger innerhalb der kurzen Zeit zur Verfügung hat. Dies gewährleistet auch bei komplexen Schneidplattenprofilen eine sichere Unterstützung durch den Werkzeughalter. Mit dem Greenline-Verfahren erhält der Kunde innerhalb von zwei Werktagen nach der Anfrage mit der Bauteilzeichnung das Angebot mit der Angebotszeichnung von Schneidplatte und Halter. Nach der Bestellung erhält der Kunde innerhalb von 48 Stunden die Zeichnung zur Genehmigung. Nach der Genehmigung liefert HORN die Sonderwerkzeuge innerhalb von fünf Werktagen aus. Das Greenline-Verfahren ist für Schneidplatten in den Stückzahlen 3 bis 20 Stück und für 1 bis 2 Werkzeughalter verfügbar.

HORN bietet die Werkzeuge in den Formbreiten 10, 12, 16, 20, 26, 32 und 45 mm an, die je nach Anwendungsfall in die gewünschte Sonderform präzisionsgeschliffen werden. Die maximale Formtiefe ist von der geforderten Schneidbreite abhängig. Die Werkzeugbeschichtung wird für jeden Anwendungsfall speziell ausgewählt und ist für die Materialgruppen P, M, K und N verfügbar. Die Quadratschafthalter sind standardmäßig in den Größen von 10 x 10 mm bis 32 x 32 mm erhältlich.

### **Faster delivery times for System S117**

HORN is now offering the option of delivering special designs within five working days, especially for the S117 grooving system. To this end, HORN has once again optimised its existing Greenline system, so that the user not only has the profiled insert but also the appropriate tool carrier within a short timescale. It guarantees secure support by the toolholder of even the most complex insert profiles. With the Greenline system, after the customer submits an enquiry together with the component drawing, an offer with the quotation drawing of insert and holder is received within two working days. After placing the order, within 48 hours the customer receives the drawing for approval. Following the approval, HORN will deliver the special tools within five working days. The Greenline system is available for inserts in quantities of 3 to 20 pieces and for 1 to 2 toolholders.

HORN offers the tools with widths of 10, 12, 16, 20, 26, 32 and 45 mm, which are precision ground to the required special shape to suit the application. The maximum form depth depends on the cutting width. The tool coating is specially selected for each application and is available for the material groups P, M, K and N. The square shank holders are available in standard sizes from 10 x 10 mm to 32 x 32 mm.



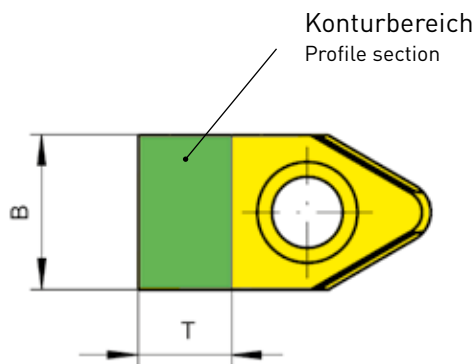
# Auswahl der Schneidplatte

Selection of the insert



## Schneidplatte mit einer Spannschraube

Insert with one clamping screw

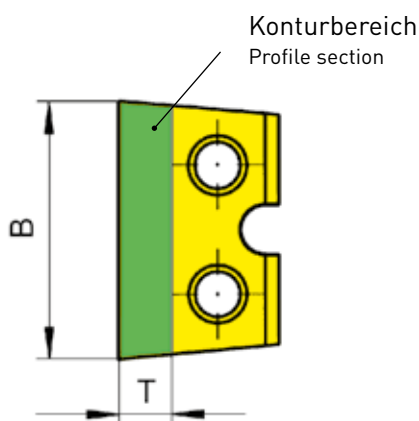


Konturbreite B Cutting width B	Konturtiefe T Cutting depth T	Schneidplattentyp Type of insert
≤ 9,7	3,50	S117.0010.00
≤ 9,7	6,50	S117.0010.02.00
≤ 11,2	4,50	S117.0012.00
≤ 11,2	7,50	S117.0012.02.00
≤ 13,7	6,00	S117.0014.00
≤ 15,1	6,00	S117.0016.00
≤ 15,1	9,00	S117.0016.02.00
≤ 17,8	9,00	S117.0018.00
≤ 19,8	9,00	S117.0020.00
≤ 19,8	12,00	S117.0020.02.00
≤ 24,7	10,00	S117.0026.00
≤ 24,7	13,00	S117.0026.02.00

Abmessungen in mm  
Dimensions in mm

## Schneidplatte mit zwei Spannschrauben

Insert with two clamping screws

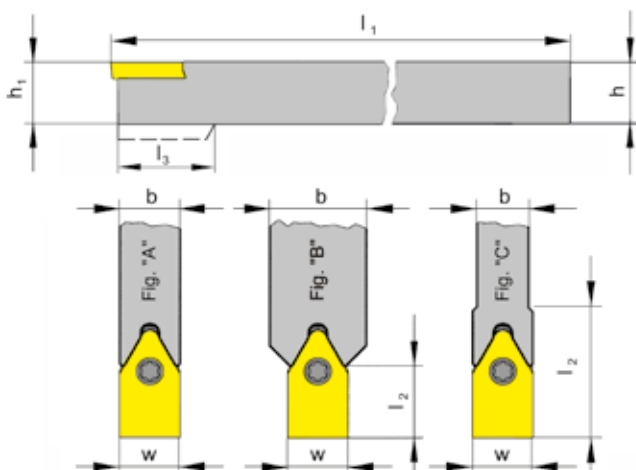


Konturbreite B Cutting width B	Konturtiefe T Cutting depth T	Schneidplattentyp Type of insert
≤ 30,2	6,50	S117.0032.00
≤ 43,3	6,50	S117.0045.00

Abmessungen in mm  
Dimensions in mm

# Auswahl Klemmhalter

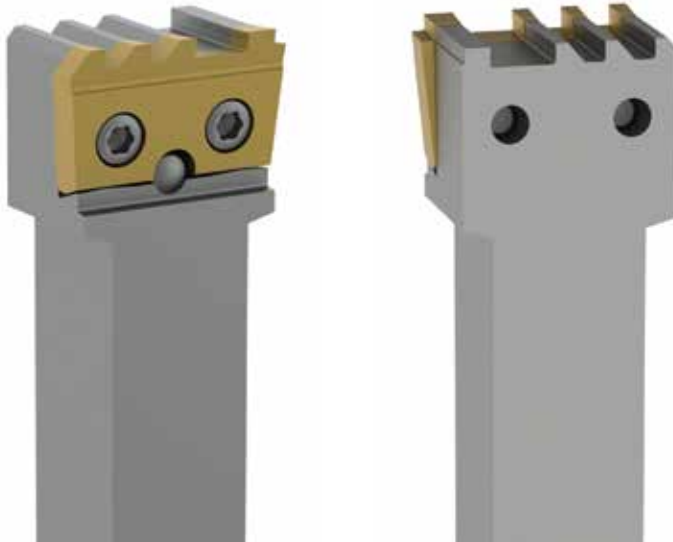
## Selection of the toolholder



Schneidplattentyp Type of insert	h	b	l <sub>1</sub>	Figur	l <sub>2</sub>	Sonderhalter ähnlich Special toolholder similar to
<b>S117.0010.00</b>	10,00	10,00	100	A	-	H117.1010.10
	12,00	12,00	125	B	9	H117.1212.10
	16,00	16,00	125	B	9	H117.1616.10
<b>S117.0010.02.00</b>	10,00	10,00	100	A	-	H117.1010.02.10
	12,00	12,00	125	B	12	H117.1212.02.10
	16,00	16,00	125	B	12	H117.1616.02.10
<b>S117.0012.00</b>	12,00	12,00	125	A	-	H117.1212.12
	14,00	14,00	125	B	8	H117.1414.12
	16,00	12,00	125	A	-	H117.1612.12
	16,00	16,00	125	B	8	H117.1616.12
<b>S117.0012.02.00</b>	20,00	20,00	150	B	8	H117.2020.12
	12,00	12,00	125	A	-	H117.1212.02.12
	16,00	16,00	125	B	11	H117.1616.02.12
<b>S117.0014.00</b> <b>S117.0016.00</b>	20,00	20,00	150	B	11	H117.2020.16
	14,00	14,00	125	C	22	H117.1414.16
	16,00	16,00	125	A / B	11	H117.1616.16
	25,00	25,00	150	B	8,5	H117.2525.16
<b>S117.0016.02.00</b>	16,00	16,00	125	A	-	H117.1616.02.16
	20,00	20,00	150	B	14	H117.2020.02.16
<b>S117.0018.00</b> <b>S117.0020.00</b>	16,00	16,00	125	C	30	H117.1616.20
	20,00	20,00	150	A / B	15	H117.2020.20
	25,00	25,00	150	B	15	H117.2525.20
<b>S117.0020.02.00</b>	16,00	16,00	125	C	33	H117.1616.02.20
	20,00	20,00	150	A	-	H117.2020.02.20
	25,00	25,00	150	B	19	H117.2525.02.20
<b>S117.0026.00</b>	20,00	20,00	150	C	30	H117.2020.26
	25,00	25,00	150	A	-	H117.2525.26
<b>S117.0026.02.00</b>	20,00	20,00	150	C	33	H117.2020.02.26
	25,00	25,00	150	A	-	H117.2525.02.26
<b>S117.0032.00</b>	20,00	20,00	150	C	25	H117.2020.32
	25,00	25,00	150	C	25	H117.2525.32
<b>S117.0045.00</b>	25,00	25,00	150	C	27	H117.2525.45
	32,00	32,00	170	C	27	H117.3232.45

Abmessungen in mm  
Dimensions in mm

Hohe Stabilität durch optimal unterstützte Schneidplatte.  
High stability afford to an optimised support of the insert.



### Bitte beachten:

- kleinstmöglicher Innenradius: 0,05 mm
- kleinstmöglicher Außenradius 0,04 mm
- kleinstmögliche Winkeltoleranz Form:  $\pm 10'$
- kleinstmögliche Maßtoleranz:  $\pm 0,005$  mm
- kleinstmögliche Formtoleranz: 0,01 mm

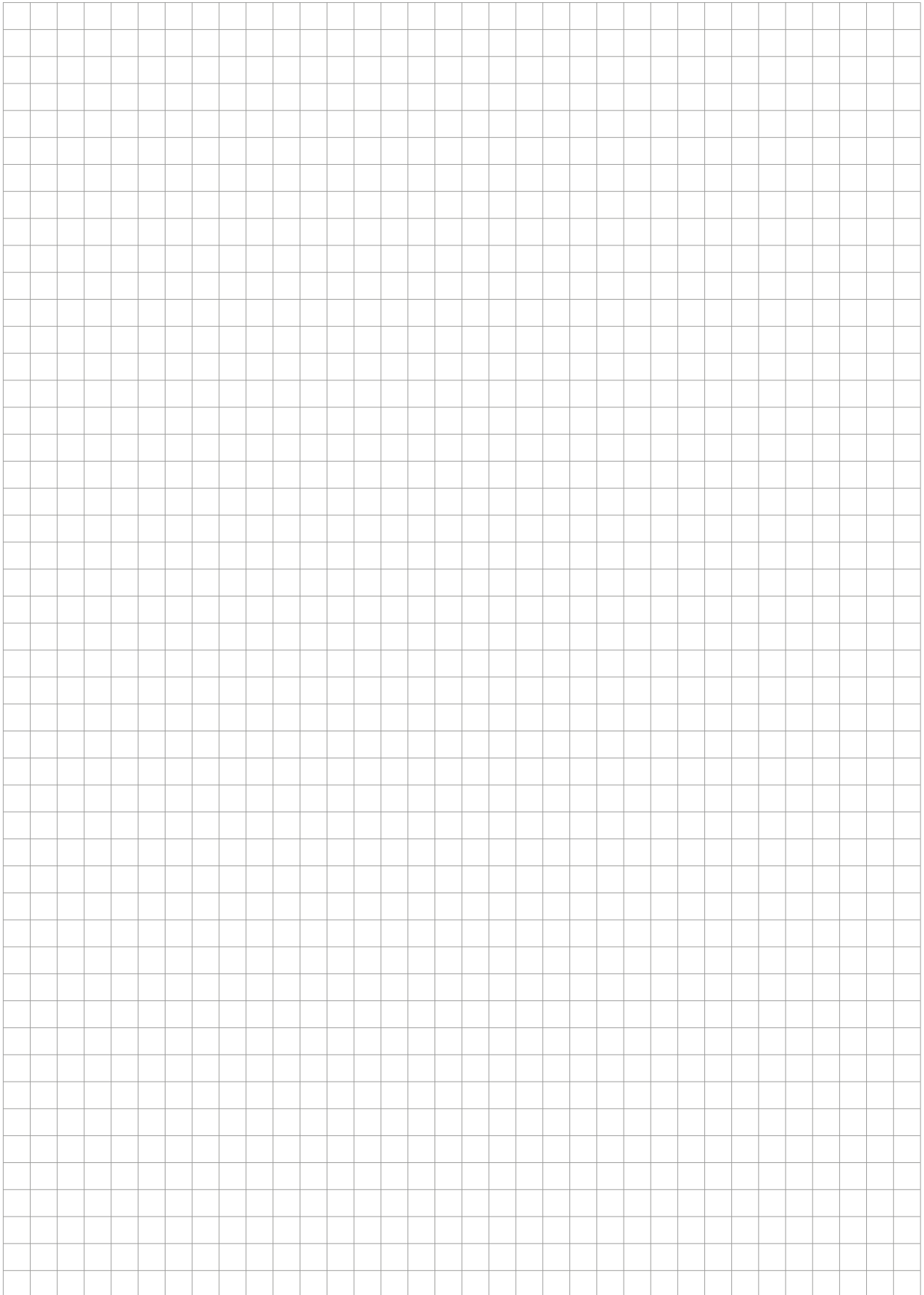
### Please note:

- smallest possible inner radius: 0.05 mm
- smallest possible outer radius 0.04 mm
- smallest possible angle tolerance Form:  $\pm 10'$
- smallest possible dimensional tolerance:  $\pm 0.005$  mm
- smallest possible shape tolerance: 0.01 mm

Alle Formplatten sind beschichtet lieferbar.  
All inserts are available coated.

Zerspanungshauptgruppe Cutting main group	<b>P</b>	EG35/EG55
Zerspanungshauptgruppe Cutting main group	<b>M</b>	EG35/EG55
Zerspanungshauptgruppe Cutting main group	<b>K</b>	EG36/EG56
Zerspanungshauptgruppe Cutting main group	<b>N</b>	MG12
Zerspanungshauptgruppe Cutting main group	<b>S</b>	EG35

B



**223**

**C**



**Klemmhalter und  
Schneidplatten**

Stechbreite 1,1 - 3 mm

**Toolholder und  
Inserts**

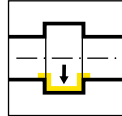
Width of groove 1,1 - 3 mm

C

Geometrien und  
Vorschübe  
Geometries and feed rates

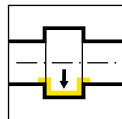
Seite/Page  
95

Grundhalter  
Basic toolholder  
B223



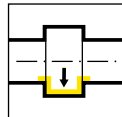
Seite/Page  
96

Kassette  
Cassette  
BK223

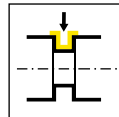


Seite/Page  
97

Klemhalter  
Toolholder  
B223/H223

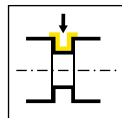


Seite/Page  
98-101



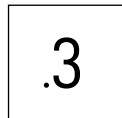
Seite/Page  
102

Kurzklemhalter  
Cartridge  
E223

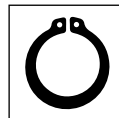


Seite/Page  
103

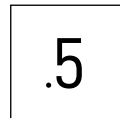
Wendeschneidplatte  
Indexable insert  
S223



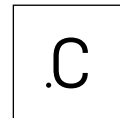
Seite/Page  
104



Seite/Page  
105



Seite/Page  
106



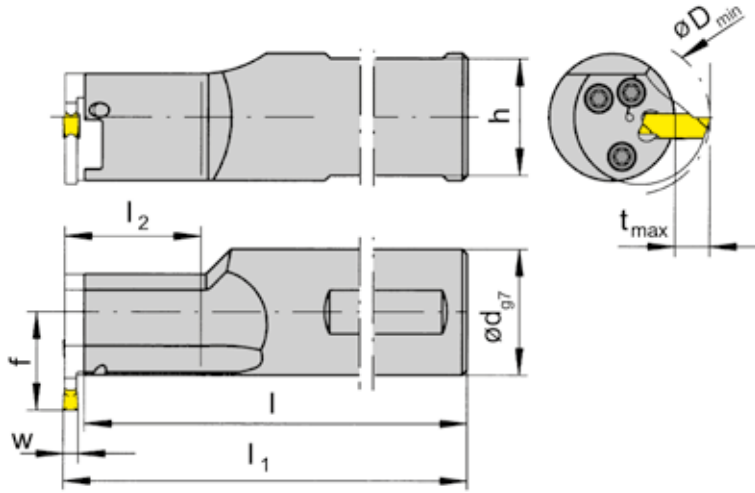
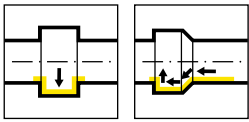
Seite/Page  
107-108



Seite/Page  
109

Geometrie Geometry	Werkstoff Material	Vorschubbereich f [mm/U] Feed rate f [mm/rev]	Bearbeitung Machining						
	<table border="1"> <tr> <td>P</td> <td>M</td> <td>K</td> </tr> <tr> <td>N</td> <td>S</td> <td>H</td> </tr> </table>	P	M	K	N	S	H	<p>↓ 0,15-0,25</p> <p>↔ 0,15-0,40</p>	
P	M	K							
N	S	H							
	<table border="1"> <tr> <td>P</td> <td>M</td> <td>K</td> </tr> <tr> <td>N</td> <td>S</td> <td>H</td> </tr> </table>	P	M	K	N	S	H	<p>↓ 0,10-0,45</p> <p>↔ 0,15-0,60</p>	
P	M	K							
N	S	H							
	<table border="1"> <tr> <td>P</td> <td>M</td> <td>K</td> </tr> <tr> <td>N</td> <td>S</td> <td>H</td> </tr> </table>	P	M	K	N	S	H	<p>↓ 0,02-0,10</p>	
P	M	K							
N	S	H							
	<table border="1"> <tr> <td>P</td> <td>M</td> <td>K</td> </tr> <tr> <td>N</td> <td>S</td> <td>H</td> </tr> </table>	P	M	K	N	S	H	<p>↓ 0,02-0,10</p> <p>↔ 0,02-0,15</p>	
P	M	K							
N	S	H							

C



R = rechts wie gezeichnet  
R = right hand version shown

L = links spiegelbildlich  
L = left hand version

Bestellnummer Part number	$l_1$	d	l	$l_2$	h	f	HWS
<b>RB223.0025.1.K2</b>	$l+b_1+w/2$	25	116,1	30	23	19,5	BK2231
<b>RB223.0025.2.K2</b>	$l+b_1+w/2$	25	146,1	60	23	19,5	BK2231
<b>RB223.0032.1.K2</b>	$l+b_1+w/2$	32	146,1	30	30	23	BK2231
<b>RB223.0032.2.K2</b>	$l+b_1+w/2$	32	176,1	60	30	23	BK2231
<b>LB223.0025.1.K2</b>	$l+b_1+w/2$	25	116,1	30	23	19,5	BK2232
<b>LB223.0025.2.K2</b>	$l+b_1+w/2$	25	146,1	60	23	19,5	BK2232
<b>LB223.0032.1.K2</b>	$l+b_1+w/2$	32	146,1	30	30	23	BK2232
<b>LB223.0032.2.K2</b>	$l+b_1+w/2$	32	176,1	60	30	23	BK2232

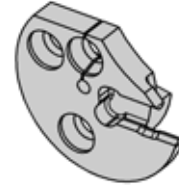
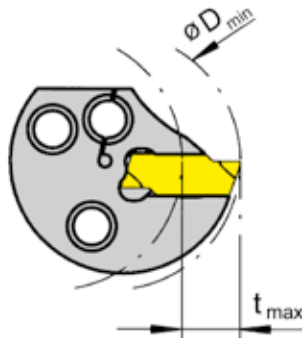
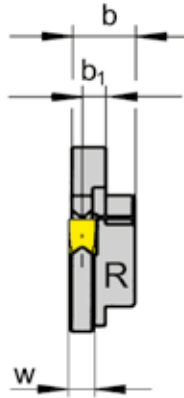
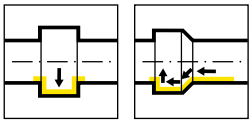
w siehe WSP  
w see indexable inserts

Abmessungen für  $D_{min}$ ,  $t_{max}$  und  $b_1$  siehe Kassetten  
Dimensions for  $D_{min}$ ,  $t_{max}$  and  $b_1$  see cassettes

**Ersatzteile**  
Spare Parts

Grundhalter Basic toolholder	Spannschraube Clamping Screw	TORX PLUS®-Schlüssel TORX PLUS® Wrench
R/LB223...	<b>4.09T15P</b>	<b>T15PL</b>





R = rechts wie gezeichnet  
R = right hand version shown

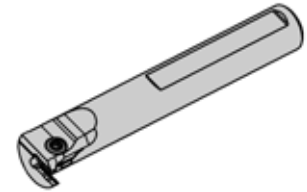
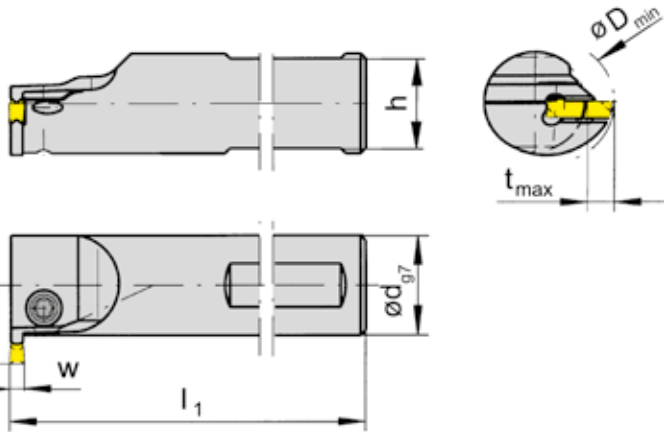
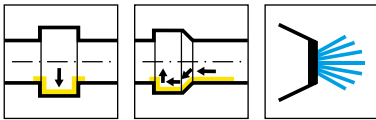
L = links spiegelbildlich  
L = left hand version

Bestellnummer Part number	$D_{min}$	$t_{max}$	b	$b_1$	HWS	HMS
<b>RBK223.0028.01</b>	28	6,3	7,4	3,1	22301	BK2231
<b>RBK223.0028.02</b>	28	6,3	7,4	2,95	22302	BK2231
<b>RBK223.0028.03</b>	28	6,3	7,4	2,7	22303	BK2231
<b>LBK223.0028.01</b>	28	6,3	7,4	3,1	22301	BK2232
<b>LBK223.0028.02</b>	28	6,3	7,4	2,95	22302	BK2232
<b>LBK223.0028.03</b>	28	6,3	7,4	2,7	22303	BK2232

w siehe WSP  
w see indexable inserts

Befestigungsschrauben der Kassetten gehören zum Lieferumfang des Grundhalters.  
The fastening screw is combined with the basic toolholder - no separate order required.





R = rechts wie gezeichnet  
R = right hand version shown

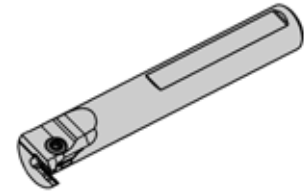
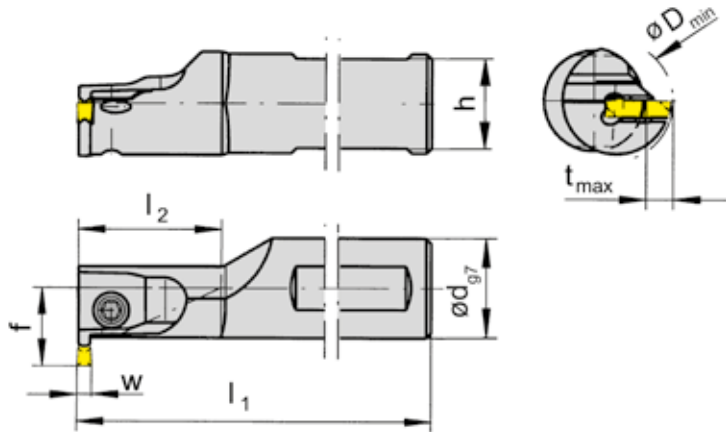
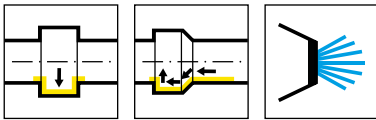
L = links spiegelbildlich  
L = left hand version

Bestellnummer Part number	d	l <sub>1</sub>	h	f	t <sub>max</sub>	D <sub>min</sub>	HWS
<b>RB223.0016.0.42</b>	16	110	14	13	4,5	22	22302
<b>RB223.0016.0.43</b>	16	110	14	13	4,5	22	22303
<b>RB223.0020.0.52</b>	20	120	18	15,7	5,3	27	22302
<b>RB223.0020.0.53</b>	20	120	18	15,7	5,3	27	22303
<b>RB223.0025.0.62</b>	25	150	23	19,3	6,3	33	22302
<b>RB223.0025.0.63</b>	25	150	23	19,3	6,3	33	22303
<b>LB223.0016.0.42</b>	16	110	14	13	4,5	22	22302
<b>LB223.0016.0.43</b>	16	110	14	13	4,5	22	22303
<b>LB223.0020.0.52</b>	20	120	18	15,7	5,3	27	22302
<b>LB223.0020.0.53</b>	20	120	18	15,7	5,3	27	22303
<b>LB223.0025.0.62</b>	25	150	23	19,3	6,3	33	22302
<b>LB223.0025.0.63</b>	25	150	23	19,3	6,3	33	22303

w siehe WSP  
w see indexable inserts

**Ersatzteile**  
Spare Parts

Klemmhalter Toolholder	Spannschraube Clamping Screw	TORX PLUS®-Schlüssel TORX PLUS® Wrench
R/LB223...	<b>5.11T15P</b>	<b>T15PL</b>



R = rechts wie gezeichnet  
R = right hand version shown

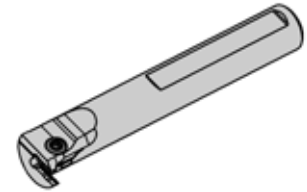
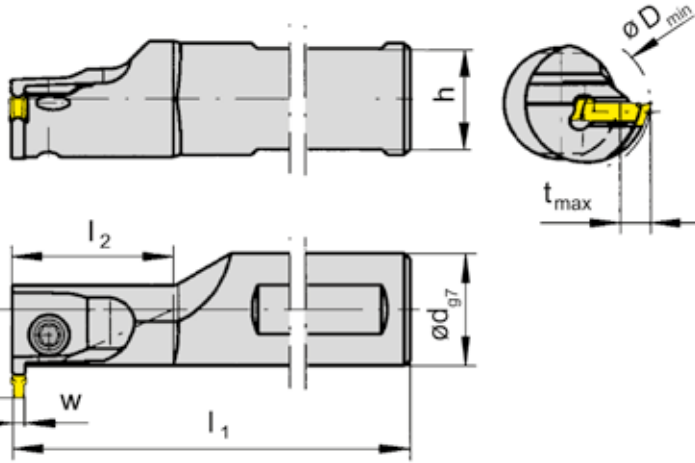
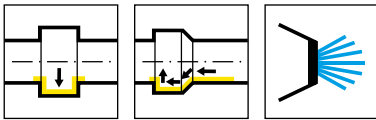
L = links spiegelbildlich  
L = left hand version

Bestellnummer Part number	d	l <sub>1</sub>	l <sub>2</sub>	h	f	t <sub>max</sub>	D <sub>min</sub>	HWS
RB223.0016.1.42	16	110	25	14	13	4,5	18	22302
RB223.0016.1.43	16	110	25	14	13	4,5	18	22303
RB223.0020.1.52	20	120	30	18	15,7	5,3	20	22302
RB223.0020.1.53	20	120	30	18	15,7	5,3	20	22303
RB223.0025.1.62	25	150	50	23	18,8	6,3	25	22302
RB223.0025.1.63	25	150	50	23	18,8	6,3	25	22303
LB223.0016.1.42	16	110	25	14	13	4,5	18	22302
LB223.0016.1.43	16	110	25	14	13	4,5	18	22303
LB223.0020.1.52	20	120	30	18	15,7	5,3	20	22302
LB223.0020.1.53	20	120	30	18	15,7	5,3	20	22303
LB223.0025.1.62	25	150	50	23	18,8	6,3	25	22302
LB223.0025.1.63	25	150	50	23	18,8	6,3	25	22303

w siehe WSP  
w see indexable inserts

**Ersatzteile**  
Spare Parts

Klemmhalter Toolholder	Spannschraube Clamping Screw	TORX PLUS®-Schlüssel TORX PLUS® Wrench
R/LB223...	5.11T15P	T15PL



R = rechts wie gezeichnet  
R = right hand version shown

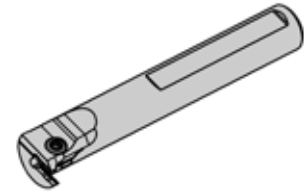
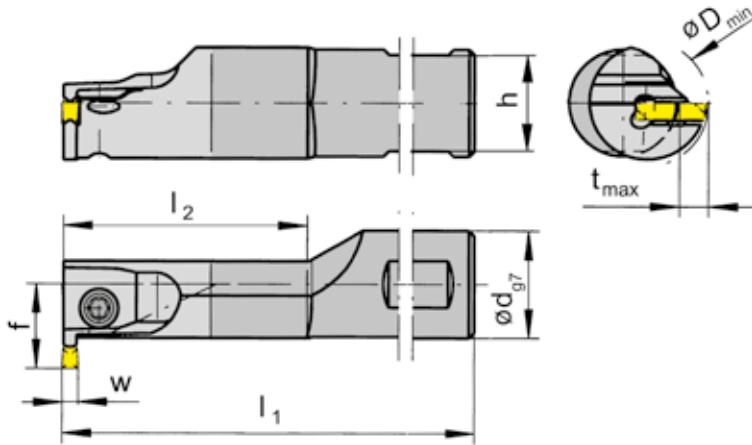
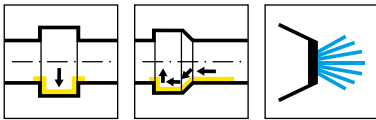
L = links spiegelbildlich  
L = left hand version

Bestellnummer Part number	d	l <sub>1</sub>	l <sub>2</sub>	h	f	t <sub>max</sub>	D <sub>min</sub>	HWS
<b>RB223.0016.1.22</b>	16	110	25	14	13	1,65	18	22302
<b>RB223.0020.1.22</b>	20	120	30	18	15,7	1,65	20	22302
<b>LB223.0016.1.22</b>	16	110	25	14	13	1,65	18	22302
<b>LB223.0020.1.22</b>	20	120	30	18	15,7	1,65	20	22302

w siehe WSP  
w see indexable inserts

**Ersatzteile**  
Spare Parts

Klemmhalter Toolholder	Spannschraube Clamping Screw	TORX PLUS®-Schlüssel TORX PLUS® Wrench
R/LB223...	<b>5.11T15P</b>	<b>T15PL</b>



R = rechts wie gezeichnet  
R = right hand version shown

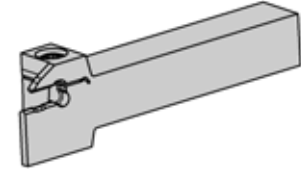
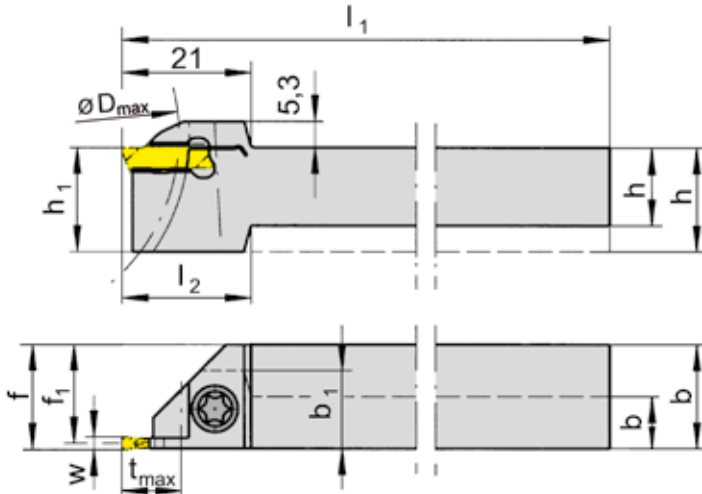
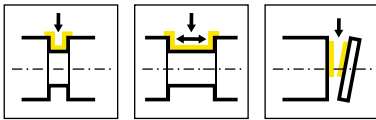
L = links spiegelbildlich  
L = left hand version

Bestellnummer Part number	d	l <sub>1</sub>	l <sub>2</sub>	h	f	t <sub>max</sub>	D <sub>min</sub>	HWS
<b>RB223.HM16.2.42</b>	16	130	50	14	13	4,5	18	22302
<b>RB223.HM16.2.43</b>	16	130	50	14	13	4,5	18	22303
<b>RB223.HM20.2.52</b>	20	150	60	18	15,7	5,3	20	22302
<b>RB223.HM20.2.53</b>	20	150	60	18	15,7	5,3	20	22303
<b>RB223.HM25.2.62</b>	25	160	70	23	18,8	6,3	25	22302
<b>RB223.HM25.2.63</b>	25	160	70	23	18,8	6,3	25	22303
<b>LB223.HM16.2.42</b>	16	130	50	14	13	4,5	18	22302
<b>LB223.HM16.2.43</b>	16	130	50	14	13	4,5	18	22303
<b>LB223.HM20.2.52</b>	20	150	60	18	15,7	5,3	20	22302
<b>LB223.HM20.2.53</b>	20	150	60	18	15,7	5,3	20	22303
<b>LB223.HM25.2.62</b>	25	160	70	23	18,8	6,3	25	22302
<b>LB223.HM25.2.63</b>	25	160	70	23	18,8	6,3	25	22303

w siehe WSP  
w see indexable inserts

**Ersatzteile**  
Spare Parts

Klemmhalter Toolholder	Spannschraube Clamping Screw	TORX PLUS®-Schlüssel TORX PLUS® Wrench
R/LB223...	<b>5.11T15P</b>	<b>T15PL</b>



R = rechts wie gezeichnet  
R = right hand version shown

L = links spiegelbildlich  
L = left hand version

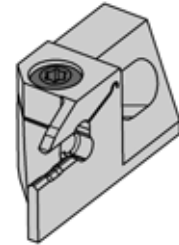
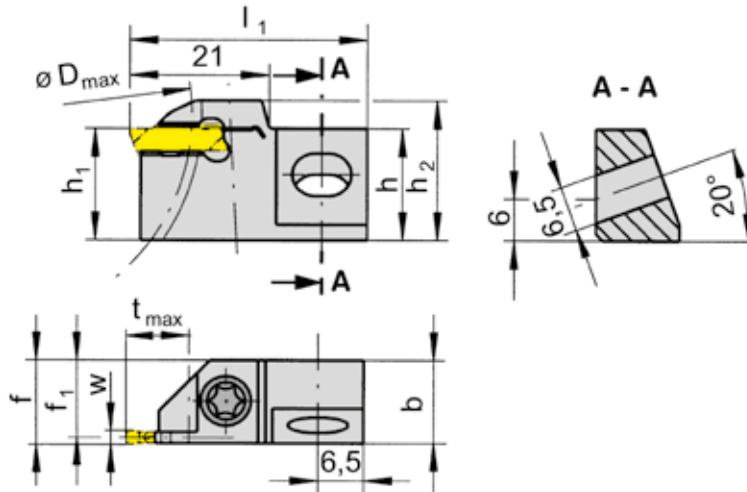
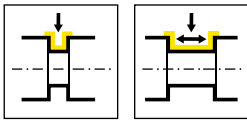
Bestellnummer Part number	h	b	l <sub>1</sub>	l <sub>2</sub>	h <sub>1</sub>	b <sub>1</sub>	f <sub>1</sub>	f	t <sub>max</sub>	D <sub>max</sub>	HWS
RH223.1010.01	10	10	80	20	12	12	9,2	f <sub>1</sub> +w/2	8	25	22301
RH223.1010.03	10	10	80	20	12	12	8,8	f <sub>1</sub> +w/2	8	25	22303
RH223.1212.01	12	12	100	21	16	-	11,2	f <sub>1</sub> +w/2	10	50	22301
RH223.1212.02	12	12	100	21	16	-	11,05	f <sub>1</sub> +w/2	10	50	22302
RH223.1212.03	12	12	100	21	16	-	10,8	f <sub>1</sub> +w/2	10	50	22303
RH223.1616.01	16	16	125	-	16	-	15,2	f <sub>1</sub> +w/2	10	50	22301
RH223.1616.02	16	16	125	-	16	-	15,05	f <sub>1</sub> +w/2	10	50	22302
RH223.1616.03	16	16	125	-	16	-	14,8	f <sub>1</sub> +w/2	10	50	22303
RH223.2020.01	20	20	125	-	20	-	19,2	f <sub>1</sub> +w/2	10	50	22301
RH223.2020.02	20	20	125	-	20	-	19,05	f <sub>1</sub> +w/2	10	50	22302
RH223.2020.03	20	20	125	-	20	-	18,8	f <sub>1</sub> +w/2	10	50	22303
RH223.2525.01	25	25	150	-	25	-	24,2	f <sub>1</sub> +w/2	10	50	22301
RH223.2525.02	25	25	150	-	25	-	24,05	f <sub>1</sub> +w/2	10	50	22302
RH223.2525.03	25	25	150	-	25	-	23,8	f <sub>1</sub> +w/2	10	50	22303
LH223.1010.01	10	10	80	20	12	12	9,2	f <sub>1</sub> +w/2	8	25	22301
LH223.1010.02	10	10	80	20	12	12	9,05	f <sub>1</sub> +w/2	8	25	22302
LH223.1010.03	10	10	80	20	12	12	8,8	f <sub>1</sub> +w/2	8	25	22303
LH223.1212.01	12	12	100	21	16	-	11,2	f <sub>1</sub> +w/2	10	50	22301
LH223.1212.02	12	12	100	21	16	-	11,05	f <sub>1</sub> +w/2	10	50	22302
LH223.1212.03	12	12	100	21	16	-	10,8	f <sub>1</sub> +w/2	10	50	22303
LH223.1616.01	16	16	125	-	16	-	15,2	f <sub>1</sub> +w/2	10	50	22301
LH223.1616.02	16	16	125	-	16	-	15,05	f <sub>1</sub> +w/2	10	50	22302
LH223.1616.03	16	16	125	-	16	-	14,8	f <sub>1</sub> +w/2	10	50	22303
LH223.2020.01	20	20	125	-	20	-	19,2	f <sub>1</sub> +w/2	10	50	22301
LH223.2020.02	20	20	125	-	20	-	19,05	f <sub>1</sub> +w/2	10	50	22302
LH223.2020.03	20	20	125	-	20	-	18,8	f <sub>1</sub> +w/2	10	50	22303
LH223.2525.01	25	25	150	-	25	-	24,2	f <sub>1</sub> +w/2	10	50	22301
LH223.2525.02	25	25	150	-	25	-	24,05	f <sub>1</sub> +w/2	10	50	22302
LH223.2525.03	25	25	150	-	25	-	23,8	f <sub>1</sub> +w/2	10	50	22303

### Ersatzteile

Spare Parts

w siehe WSP  
w see indexable inserts

Klemmhalter Toolholder	Spannschraube Clamping Screw	TORX PLUS®-Schlüssel TORX PLUS® Wrench
R/LH223...	<b>5.11T15P</b>	<b>T15PL</b>



R = rechts wie gezeichnet  
R = right hand version shown

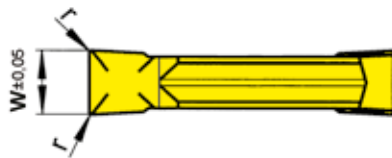
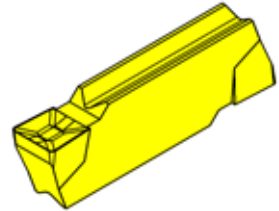
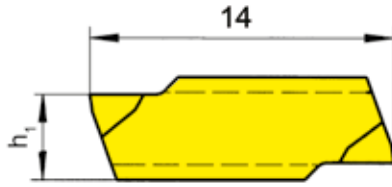
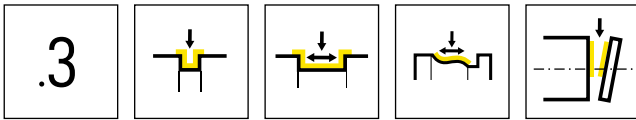
L = links spiegelbildlich  
L = left hand version

Bestellnummer Part number	h	b	l <sub>1</sub>	h <sub>1</sub>	f <sub>1</sub>	f	t <sub>max</sub>	D <sub>max</sub>	h <sub>2</sub>
RE223.1212.01	16	12	34	12	11,2	f <sub>1</sub> +w/2	10	50	17,3
RE223.1212.02	16	12	34	12	11,05	f <sub>1</sub> +w/2	10	50	17,3
RE223.1212.03	16	12	34	12	10,8	f <sub>1</sub> +w/2	10	50	17,3
RE223.1616.01	16	12	34	16	11,2	f <sub>1</sub> +w/2	10	50	21,3
RE223.1616.02	16	12	34	16	11,05	f <sub>1</sub> +w/2	10	50	21,3
RE223.1616.03	16	12	34	16	10,8	f <sub>1</sub> +w/2	10	50	21,3
LE223.1212.01	16	12	34	12	11,2	f <sub>1</sub> +w/2	10	50	17,3
LE223.1212.02	16	12	34	12	11,05	f <sub>1</sub> +w/2	10	50	17,3
LE223.1212.03	16	12	34	12	10,8	f <sub>1</sub> +w/2	10	50	17,3
LE223.1616.01	16	12	34	16	11,2	f <sub>1</sub> +w/2	10	50	21,3
LE223.1616.02	16	12	34	16	11,05	f <sub>1</sub> +w/2	10	50	21,3
LE223.1616.03	16	12	34	16	10,8	f <sub>1</sub> +w/2	10	50	21,3

w siehe WSP  
w see indexable inserts

## Ersatzteile Spare Parts

Kurzklemmhalter Cartridge	Spannschraube Clamping Screw	Schraube Screw	TORX PLUS®-Schlüssel TORX PLUS® Wrench
R/LE223...	5.11T15P	6.20.232	T15PL



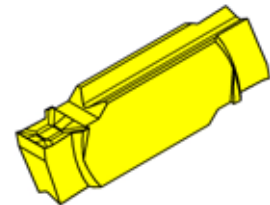
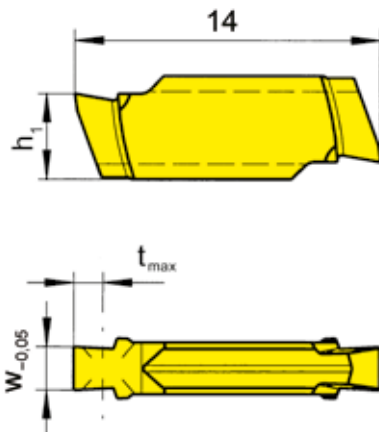
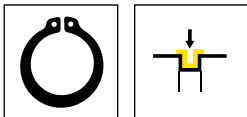
HM-Sorten  
Carbide grades

▲ ab Lager  
on stock

△ 4 Wochen  
4 weeks

Bestellnummer Part number	w	r	h <sub>1</sub>	HIS		MG12	EG55	H54	TI25	TN35
S223.0200.32	2	0,2	3,65	22301		▲	▲	▲	▲	▲
S223.0250.32	2,5	0,2	3,75	22302		▲	▲	▲	▲	▲
S223.0300.32	3	0,2	3,95	22303		▲	▲	▲	▲	▲
					P	o	•	•	•	•
					M	-	o	•	•	•
					K	-	o	-	•	•
					N	-	-	-	•	•
					S	-	-	-	•	•
					H	-	-	-	-	-



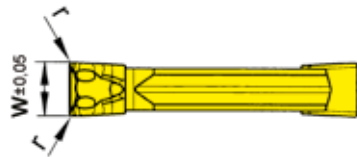
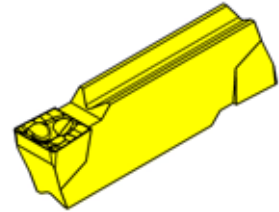
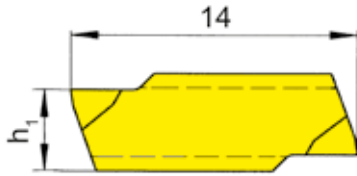
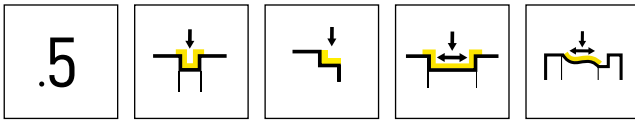


HM-Sorten  
Carbide grades

▲ ab Lager  
on stock

Δ 4 Wochen  
4 weeks

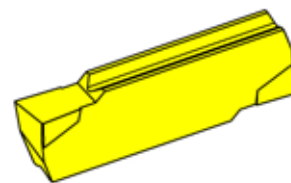
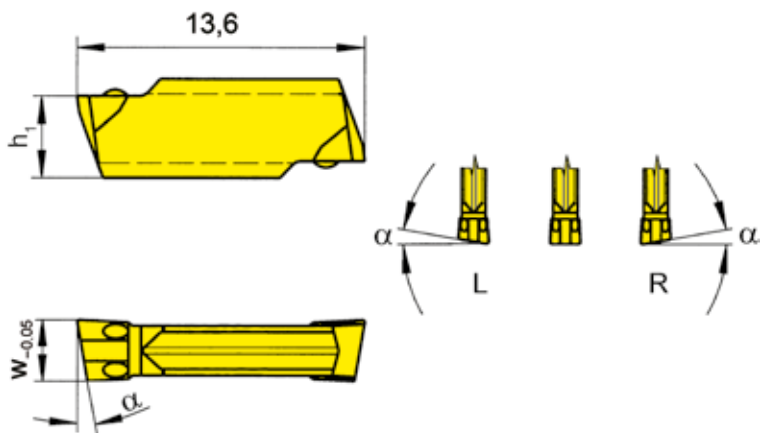
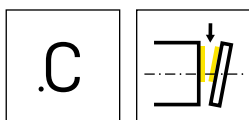
Bestellnummer Part number	w	Nw	t <sub>max</sub>	h <sub>1</sub>	HIS	HM-Sorten Carbide grades	
						EG55	TN35
S223.0110.32	1,24	1,1	0,6	3,75	22302	Δ	▲
S223.0130.32	1,44	1,3	1,1	3,75	22302	Δ	▲
S223.0160.32	1,74	1,6	1,15	3,75	22302	Δ	▲
S223.0185.32	1,99	1,85	1,4	3,75	22302	Δ	▲
S223.0215.32	2,29	2,15	1,65	3,75	22302	Δ	▲
						P	●
						M	○
						K	○
						N	-
						S	-
						H	-



C

HM-Sorten  
Carbide grades  
▲ ab Lager  
on stock  
△ 4 Wochen  
4 weeks

Bestellnummer Part number	w	r	h <sub>1</sub>	HIS	EG55	TH35	TI25
S223.0200.52	2	0,2	3,65	22301	▲	▲	
S223.0250.52	2,5	0,2	3,75	22302	▲		▲
S223.0300.52	3	0,2	3,95	22303	▲	▲	△
					P ●	●	●
					M ○	●	●
					K ○	●	●
					N -	●	●
					S -	●	●
					H -	-	-



R = rechts wie gezeichnet  
R = right hand version shown

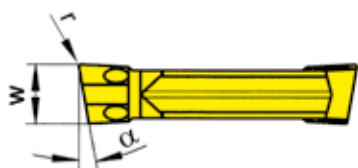
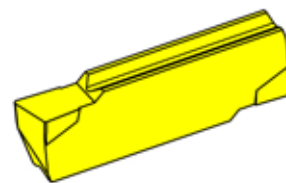
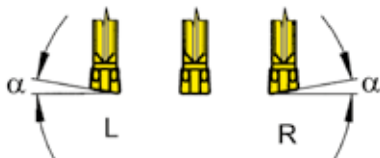
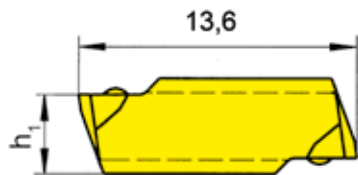
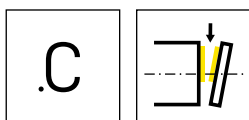
L = links spiegelbildlich  
L = left hand version

▲ ab Lager  
on stock

HM-Sorten  
Carbide grades  
Δ 4 Wochen  
4 weeks

Bestellnummer Part number	w	α	h <sub>1</sub>	HIS	EG55	TF45	TI25	TN35
RS223.0420.C0	2	4°	3,65	22301	Δ	Δ	▲	▲
RS223.0425.C0	2,5	4°	3,75	22302	Δ	Δ	▲	▲
RS223.0430.C0	3	4°	3,95	22303	Δ	Δ	Δ	Δ
RS223.0820.C0	2	8°	3,65	22301	▲	▲	▲	▲
RS223.0825.C0	2,5	8°	3,75	22302	▲	▲	▲	▲
RS223.0830.C0	3	8°	3,95	22303	Δ	▲	▲	▲
RS223.1520.C0	2	15°	3,65	22301	▲	▲	▲	▲
LS223.0420.C0	2	4°	3,65	22301	Δ	Δ		▲
LS223.0425.C0	2,5	4°	3,75	22302	Δ	Δ	Δ	Δ
LS223.0430.C0	3	4°	3,95	22303	Δ	Δ	Δ	Δ
LS223.0820.C0	2	8°	3,65	22301	Δ		▲	▲
LS223.0825.C0	2,5	8°	3,75	22302	Δ	Δ	Δ	
LS223.0830.C0	3	8°	3,95	22303	Δ	Δ	Δ	Δ
LS223.1520.C0	2	15°	3,65	22301	Δ	Δ	▲	▲
S223.0020.C0	2	0°	3,65	22301	▲	▲	▲	▲
S223.0025.C0	2,5	0°	3,75	22302	Δ	Δ	▲	Δ
S223.0030.C0	3	0°	3,95	22303	Δ	Δ	▲	▲

P	●	●	●	●
M	○	●	●	●
K	○	●	●	●
N	-	●	●	●
S	-	●	●	●
H	-	-	-	-



R = rechts wie gezeichnet  
R = right hand version shown

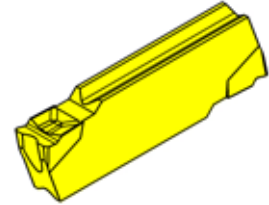
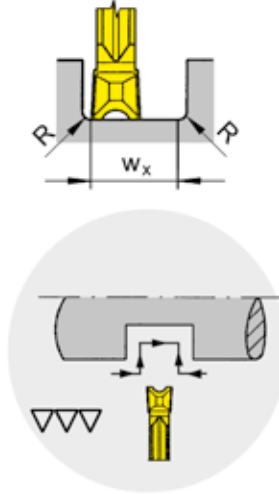
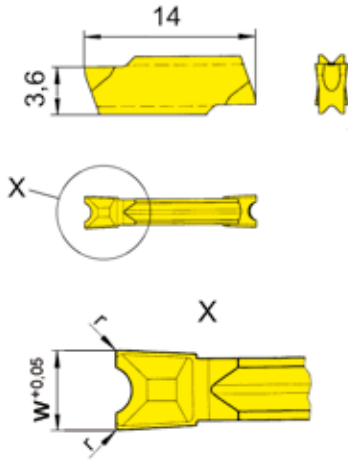
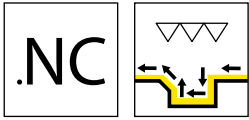
L = links spiegelbildlich  
L = left hand version

▲ ab Lager  
on stock

HM-Sorten  
Carbide grades  
▲ 4 Wochen  
4 weeks

Bestellnummer Part number	w	r	α	h <sub>1</sub>	HIS	EG55	TF45	TI25	TN35
RS223.0420.C1	2	0,15	4°	3,65	22301	Δ	Δ	Δ	▲
RS223.0425.C1	2,5	0,15	4°	3,75	22302	Δ	Δ	Δ	Δ
RS223.0430.C1	3	0,15	4°	3,95	22303	Δ	Δ		Δ
RS223.0820.C1	2	0,15	8°	3,65	22301	Δ	▲	▲	▲
RS223.0825.C1	2,5	0,15	8°	3,75	22302	Δ	Δ	▲	Δ
RS223.0830.C1	3	0,15	8°	3,95	22303	Δ	▲	Δ	
RS223.1520.C1	2	0,15	15°	3,65	22301	Δ	▲	Δ	▲
LS223.0420.C1	2	0,15	4°	3,65	22301	Δ	Δ	Δ	▲
LS223.0425.C1	2,5	0,15	4°	3,75	22302	Δ	Δ	Δ	Δ
LS223.0430.C1	3	0,15	4°	3,95	22303	Δ	Δ	Δ	Δ
LS223.0820.C1	2	0,15	8°	3,65	22301	Δ		Δ	Δ
LS223.0825.C1	2,5	0,15	8°	3,75	22302	Δ		Δ	Δ
LS223.0830.C1	3	0,15	8°	3,95	22303	Δ	Δ	Δ	Δ
LS223.1520.C1	2	0,15	15°	3,65	22301	Δ		Δ	Δ
S223.0020.C1	2	0,15	0°	3,65	22301	Δ	▲	▲	▲
S223.0025.C1	2,5	0,15	0°	3,75	22302	Δ	Δ	▲	Δ
S223.0030.C1	3	0,15	0°	3,95	22303	Δ	▲	▲	▲

P	●	●	●	●
M	○	●	●	●
K	○	●	●	●
N	-	●	●	●
S	-	●	●	●
H	-	-	-	-

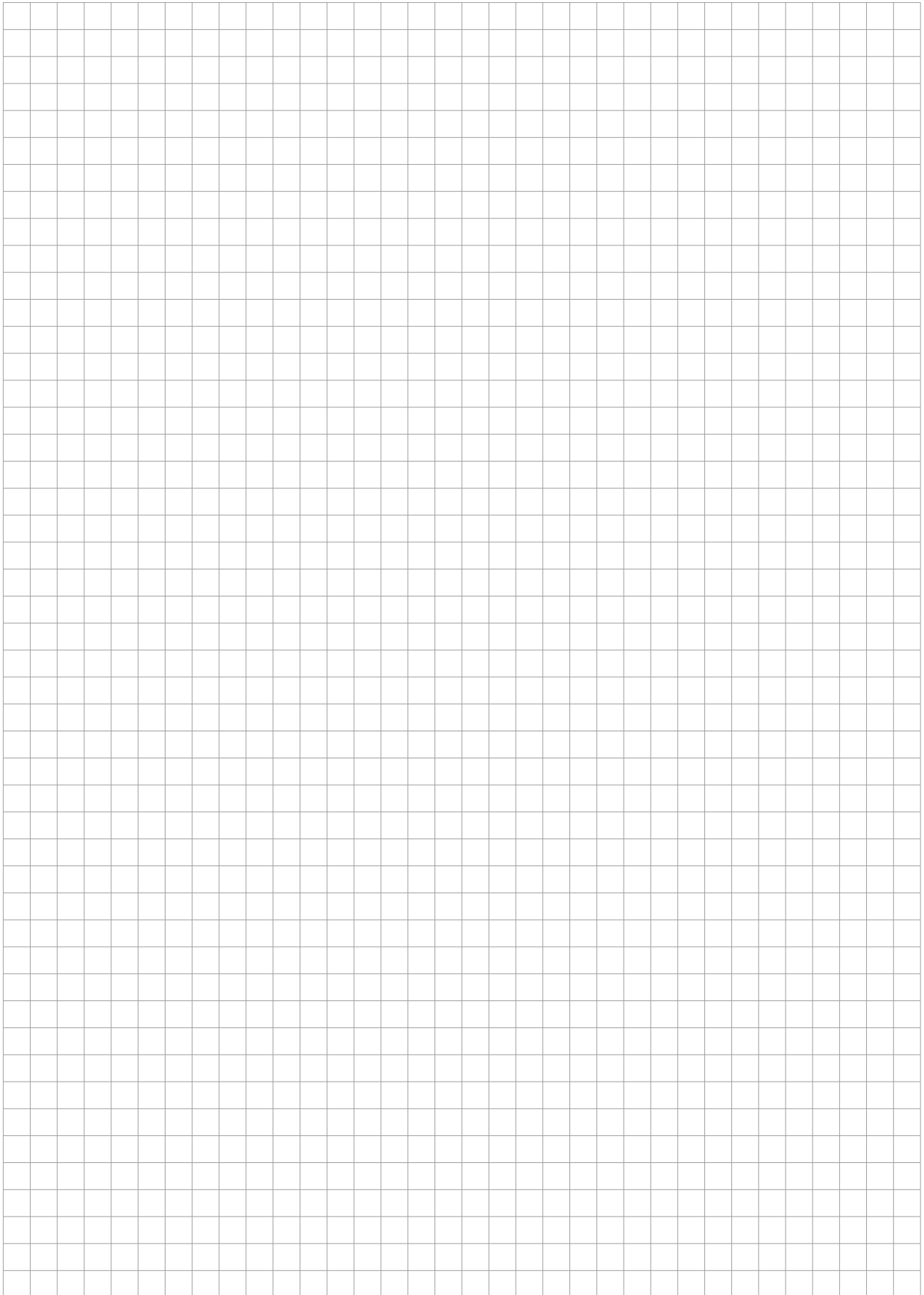


HM-Sorten  
Carbide grades  
▲ ab Lager  
on stock  
Δ 4 Wochen  
4 weeks

Bestellnummer Part number	w	r	t <sub>max</sub>	w <sub>x</sub>	HIS	EG55	TI25
S223.NC20.D2	2	0,2	10	2,7	22301	Δ	▲
						P ● ●	● ● ●
						M ○ ●	● ● ●
						K ○ ●	● ● ●
						N - ●	● ● ●
						S - ●	● ● ●
						H - -	● ● ●

wx= Nutbreite - R(rechts)- R(links)  
wx = width of groove - R(right) - R(left)

C



**209**



**Klemmhalter und  
Schneidplatten**

Stechbreite 2 - 3 mm

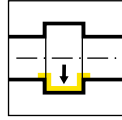
**Toolholder und  
Inserts**

Width of groove 2 - 3 mm

Geometrien und  
Vorschübe  
Geometries and feed rates

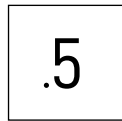
Seite/Page  
113

Klemmhalter  
Toolholder  
B209

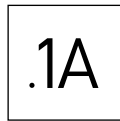


Seite/Page  
114

Wendeschneidplatte  
Indexable insert  
S209



Seite/Page  
115



Seite/Page  
116



Seite/Page  
117



Seite/Page  
118

D



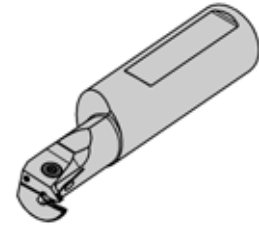
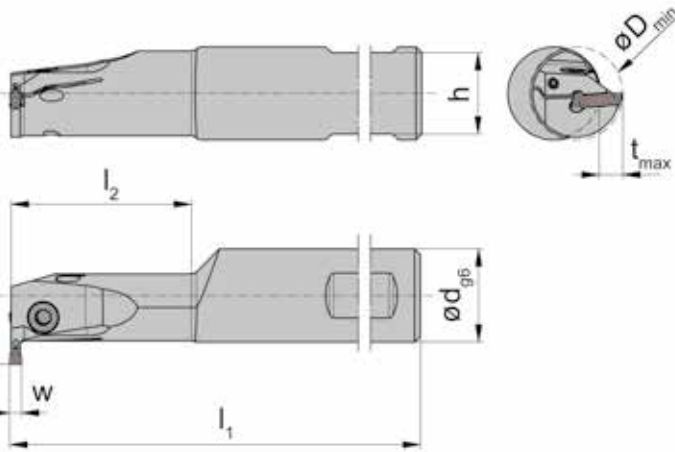
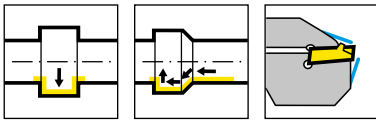
# Geometrien und Vorschübe

Geometries and feed rates



Geometrie Geometry	Werkstoff Material	Vorschubbereich f [mm/U] Feed rate f [mm/rev]	Bearbeitung Machining						
<b>.5</b>	<table border="1"> <tr> <td>P</td> <td>M</td> <td>K</td> </tr> <tr> <td>N</td> <td>S</td> <td>H</td> </tr> </table>	P	M	K	N	S	H	<p>↓ 0,10-0,45</p> <p>↔ 0,15-0,60</p>	
P	M	K							
N	S	H							
<b>.1A</b>	<table border="1"> <tr> <td>P</td> <td>M</td> <td>K</td> </tr> <tr> <td>N</td> <td>S</td> <td>H</td> </tr> </table>	P	M	K	N	S	H	<p>↓ 0,03-0,12</p>	
P	M	K							
N	S	H							
<b>.KF</b>	<table border="1"> <tr> <td>P</td> <td>M</td> <td>K</td> </tr> <tr> <td>N</td> <td>S</td> <td>H</td> </tr> </table>	P	M	K	N	S	H	<p>↓ 0,10-0,45</p> <p>↔ 0,05-0,25</p>	
P	M	K							
N	S	H							
<b>.FB</b>	<table border="1"> <tr> <td>P</td> <td>M</td> <td>K</td> </tr> <tr> <td>N</td> <td>S</td> <td>H</td> </tr> </table>	P	M	K	N	S	H	<p>↓ 0,02-0,10</p> <p>↔ 0,0015-0,07</p>	
P	M	K							
N	S	H							

D



D

R = rechts wie gezeichnet  
R = right hand version shown

L = links spiegelbildlich  
L = left hand version

Bestellnummer Part number	d	l <sub>1</sub>	l <sub>2</sub>	h	f	t <sub>max</sub>	D <sub>min</sub>	HWS
RB209.0016.1.02.IK	16	110	30	14	11,8	3,5	16	20920
RB209.0020.1.12.IK	20	110	30	18	15,3	5	18	20920
RB209.0016.1.025.IK	16	110	30	14	11,8	3,5	16	20925
RB209.0020.1.125.IK	20	110	30	18	15,3	5	18	20925
RB209.0016.1.03.IK	16	110	30	14	11,8	3,5	16	20930
RB209.0020.1.13.IK	20	110	30	18	15,3	5	18	20930
LB209.0016.1.02.IK	16	110	30	14	11,8	3,5	16	20920
LB209.0020.1.12.IK	20	110	30	18	15,3	5	18	20920
LB209.0016.1.025.IK	16	110	30	14	11,8	3,5	16	20925
LB209.0020.1.125.IK	20	110	30	18	15,3	5	18	20925
LB209.0016.1.03.IK	16	110	30	14	11,8	3,5	16	20930
LB209.0020.1.13.IK	20	110	30	18	15,3	5	18	20930

w siehe WSP  
w see indexable inserts

## Ersatzteile

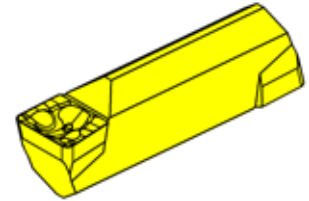
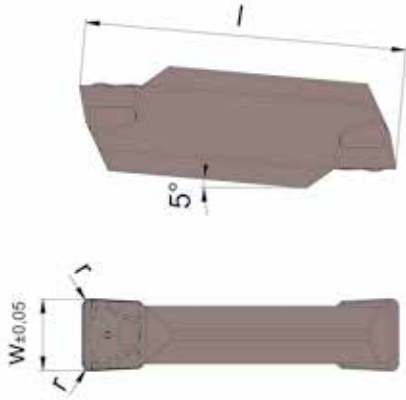
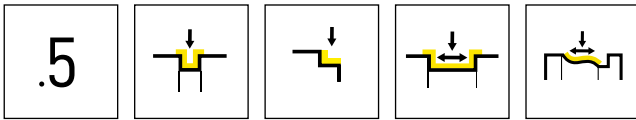
Spare Parts

Klemmhalter Toolholder	Spannschraube Clamping Screw	TORX PLUS®-Schlüssel TORX PLUS® Wrench
R/LB209...	3.5.12T10EP	T10PL

# Wendeschnidplatte

Indexable insert

# S209



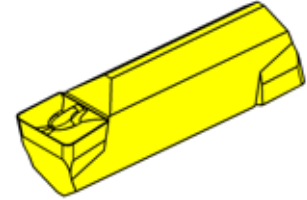
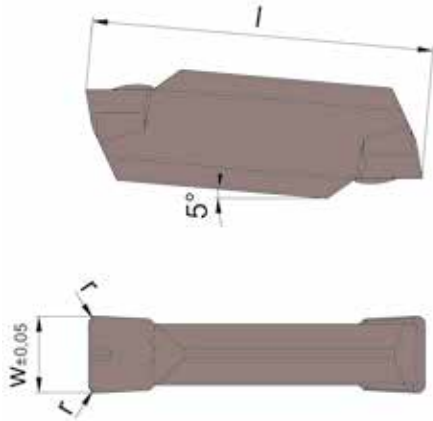
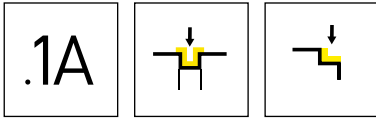
D

HM-Sorten  
Carbide grades

▲ ab Lager  
on stock

△ 4 Wochen  
4 weeks

Bestellnummer Part number	w	r	l	HIS	AS45
S209.0200.52	2	0,2	9	20920	▲
S209.0250.52	2,5	0,2	10	20925	▲
S209.0300.52	3	0,2	10	20930	▲
					P ●
					M ●
					K ●
					N ○
					S ●
					H -



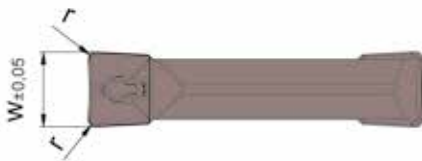
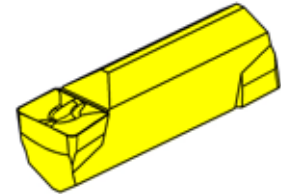
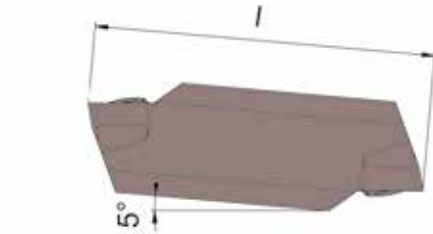
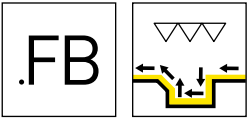
D

HM-Sorten  
Carbide grades

▲ ab Lager  
on stock

△ 4 Wochen  
4 weeks

Bestellnummer Part number	w	r	l	HIS	AS45
S209.0200.1A2	2	0,2	9	20920	▲
S209.0250.1A2	2,5	0,2	10	20925	△
S209.0300.1A2	3	0,2	10	20930	▲
					P ●
					M ●
					K ●
					N ○
					S ●
					H -



HM-Sorten  
Carbide grades

▲ ab Lager  
on stock

Δ 4 Wochen  
4 weeks

Bestellnummer Part number	w	r	l	HIS	EG35
S209.FB20.02	2	0,2	9	20920	▲
					P ●
					M ●
					K ○
					N -
					S -
					H -

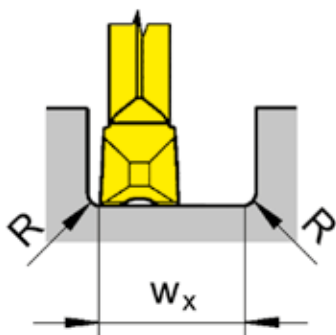
Berechnung der kleinstmöglichen Nutbreite  $w_x$   
Calculation of the smallest possible width of groove  $w_x$

Beispiel S209.FB20.02  
Example

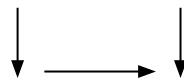
$$w_x = 2 \times \text{Schneidbreite/Width of insert } w - 2 \times \text{Eckenradius Schneidplatte/Corner radius insert } r$$

$$w_x = 2 \times 2 \text{ mm} - 2 \times 0,2 \text{ mm}$$

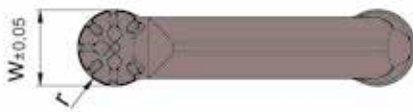
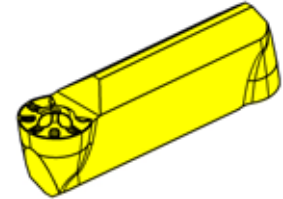
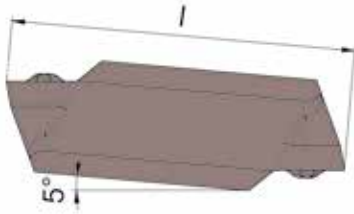
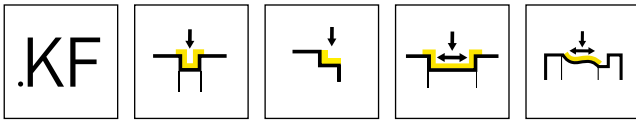
$$w_x = 3,6 \text{ mm}$$



Bearbeitungsablauf  
Processing flow



D



HM-Sorten  
Carbide grades  
▲ ab Lager  
on stock  
△ 4 Wochen  
4 weeks

Bestellnummer Part number	w	l	r	HIS	AS45
S209.0010.KF2	2	9	1	20920	▲
S209.0015.KF3	3	10	1,5	20930	▲
					P ●
					M ●
					K ●
					N ○
					S ●
					H -

D

**216**



**Klemmhalter und  
Schneidplatten**

Schneidbreite 2 - 6 mm

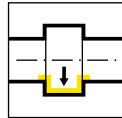
**Toolholder and  
Inserts**

Width of groove 2 - 6 mm

Geometrien und  
Vorschübe  
Geometries and feed rates

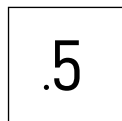
Seite/Page  
121

Klemmhalter  
Toolholder  
B216

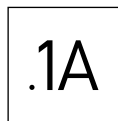


Seite/Page  
122

Wendeschneidplatte  
Indexable insert  
S216



Seite/Page  
123

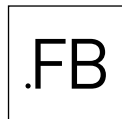


Seite/Page  
124



Seite/Page  
126

Schneidplatte  
Insert  
S216



Seite/Page  
125

E



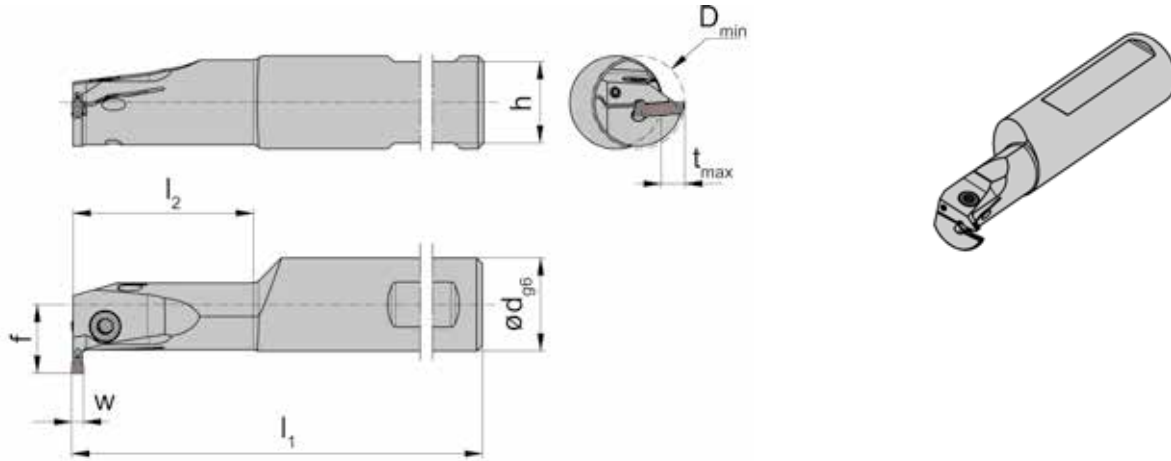
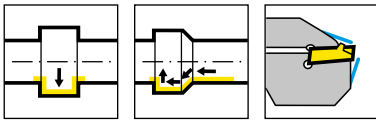
# Geometrien und Vorschübe

## Geometries and feed rates



Geometrie Geometry	Werkstoff Material	Vorschubbereich f [mm/U] Feed rate f [mm/rev]	Bearbeitung Machining						
<b>.5</b>	<table border="1"> <tr> <td>P</td> <td>M</td> <td>K</td> </tr> <tr> <td>N</td> <td>S</td> <td>H</td> </tr> </table>	P	M	K	N	S	H	<p>↓ 0,10-0,45</p> <p>↔ 0,15-0,60</p>	
P	M	K							
N	S	H							
<b>.1A</b>	<table border="1"> <tr> <td>P</td> <td>M</td> <td>K</td> </tr> <tr> <td>N</td> <td>S</td> <td>H</td> </tr> </table>	P	M	K	N	S	H	<p>↓ 0,03-0,12</p>	
P	M	K							
N	S	H							
<b>.KF</b>	<table border="1"> <tr> <td>P</td> <td>M</td> <td>K</td> </tr> <tr> <td>N</td> <td>S</td> <td>H</td> </tr> </table>	P	M	K	N	S	H	<p>↓ 0,10-0,45</p> <p>↔ 0,05-0,25</p>	
P	M	K							
N	S	H							
<b>.FB</b>	<table border="1"> <tr> <td>P</td> <td>M</td> <td>K</td> </tr> <tr> <td>N</td> <td>S</td> <td>H</td> </tr> </table>	P	M	K	N	S	H	<p>↓ 0,02-0,10</p> <p>↔ 0,0015-0,07</p>	
P	M	K							
N	S	H							





R = rechts wie gezeichnet  
R = right hand version shown

L = links spiegelbildlich  
L = left hand version

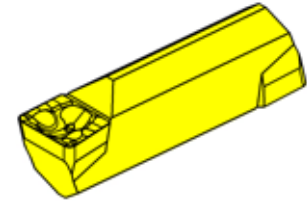
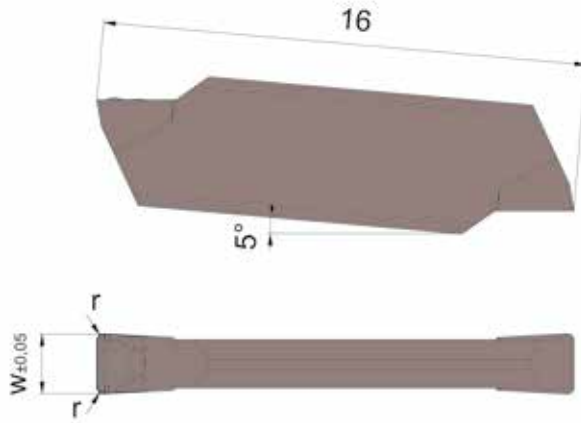
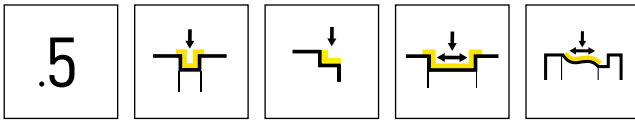
Bestellnummer Part number	d	l <sub>1</sub>	l <sub>2</sub>	h	f	t <sub>max</sub>	D <sub>min</sub>	HWS
RB216.0020.1.22.IK	20	110	30	18	16,3	6	20	21620
RB216.0020.1.225.IK	20	110	30	18	16,3	6	20	21625
RB216.0020.1.23.IK	20	110	30	18	16,3	6	20	21630
RB216.0020.1.24.IK	20	110	30	18	16,3	6	20	21640
RB216.0025.2.22.IK	25	150	50	23	20,3	7,5	25	21620
RB216.0025.2.225.IK	25	150	50	23	20,3	7,5	25	21625
RB216.0025.2.23.IK	25	150	50	23	20,3	7,5	25	21630
RB216.0025.2.24.IK	25	150	50	23	20,3	7,5	25	21640
RB216.0025.23.1.22.IK	25	150	30	23	19,8	7	23	21620
RB216.0025.23.1.23.IK	25	150	30	23	19,8	7	23	21630
RB216.0025.23.1.24.IK	25	150	30	23	19,8	7	23	21640
RB216.0025.23.1.25.IK	25	150	30	23	19,8	7	23	21650
LB216.0020.1.22.IK	20	110	30	18	16,3	6	20	21620
LB216.0020.1.225.IK	20	110	30	18	16,3	6	20	21625
LB216.0020.1.23.IK	20	110	30	18	16,3	6	20	21630
LB216.0020.1.24.IK	20	110	30	18	16,3	6	20	21640
LB216.0025.2.22.IK	25	150	50	23	20,3	7,5	25	21620
LB216.0025.2.225.IK	25	150	50	23	20,3	7,5	25	21625
LB216.0025.2.23.IK	25	150	50	23	20,3	7,5	25	21630
LB216.0025.2.24.IK	25	150	50	23	20,3	7,5	25	21640
LB216.0025.23.1.22.IK	25	150	30	23	19,8	7	23	21620
LB216.0025.23.1.23.IK	25	150	30	23	19,8	7	23	21630
LB216.0025.23.1.24.IK	25	150	30	23	19,8	7	23	21640
LB216.0025.23.1.25.IK	25	150	30	23	19,8	7	23	21650
LB216.0025.23.1.26.IK	25	150	30	23	19,8	7	23	21660

w siehe WSP  
w see indexable inserts

## Ersatzteile

Spare Parts

Klemmhalter Toolholder	Spannschraube Clamping Screw	TORX PLUS®-Schlüssel TORX PLUS® Wrench
R/LB216.0020.1.2...IK	3.5.12T10EP	T10PL
R/LB216.0025...	5.13T20EP	T20PQ

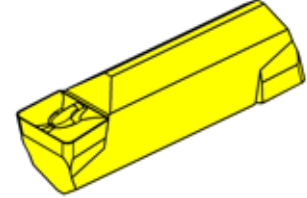
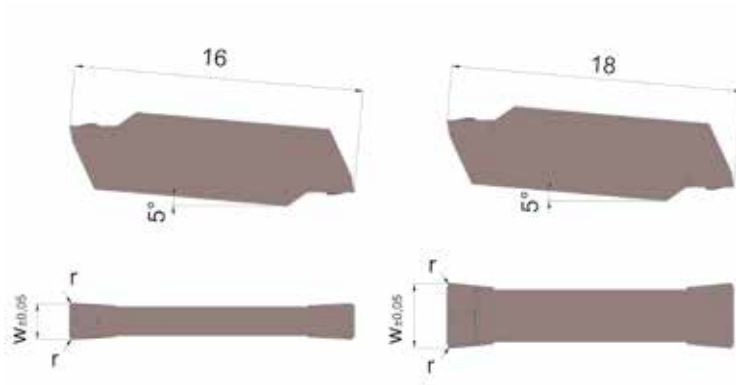
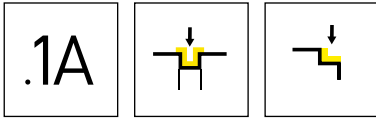


HM-Sorten  
Carbide grades

▲ ab Lager  
on stock

△ 4 Wochen  
4 weeks

Bestellnummer Part number	w	r	HIS	AS45
S216.0200.52	2	0,2	21620	▲
S216.0250.52	2,5	0,2	21625	▲
S216.0300.52	3	0,2	21630	▲
S216.0400.52	4	0,2	21640	▲
S216.0500.54	5	0,4	21650	△
S216.0600.54	6	0,4	21660	△
				P ●
				M ●
				K ●
				N ○
				S ●
				H -



E

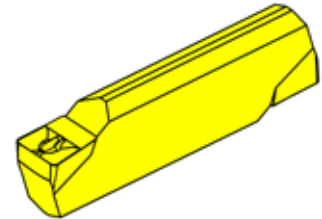
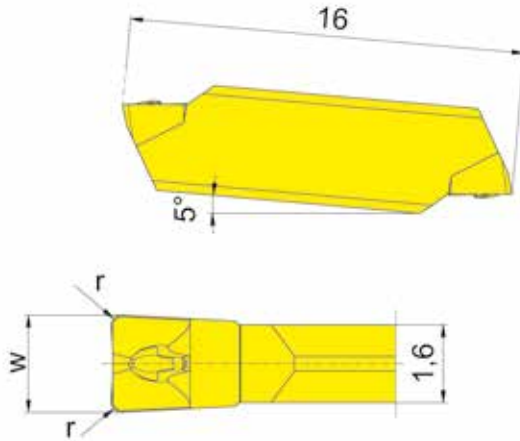
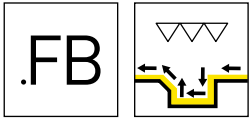
Schneidbreite 2 - 4 mm  
Width of groove 2 - 4 mm

Schneidbreite 5 - 6 mm  
Width 5 - 6 mm

▲ ab Lager  
on stock

HM-Sorten  
Carbide grades  
Δ 4 Wochen  
4 weeks

Bestellnummer Part number	w	r	HIS	AS/45
S216.0200.1A2	2	0,2	21620	▲
S216.0250.1A2	2,5	0,2	21625	Δ
S216.0300.1A2	3	0,2	21630	▲
S216.0400.1A2	4	0,2	21640	▲
S216.0500.1A4	5	0,4	21650	Δ
				P ●
				M ●
				K ●
				N ○
				S ●
				H -



HM-Sorten  
Carbide grades

▲ ab Lager  
on stock

Δ 4 Wochen  
4 weeks

Bestellnummer Part number	w	r	HIS	EG35
S216.FB20.02	2	0,2	21620	▲

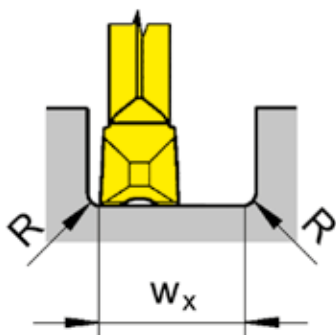
Berechnung der kleinstmöglichen Nutbreite  $w_x$   
Calculation of the smallest possible width of groove  $w_x$

Beispiel S216.FB20.02  
Example

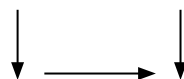
$$w_x = 2 \times \text{Schneidbreite/Width of insert } w - 2 \times \text{Eckenradius Schneidplatte/Corner radius insert } r$$

$$w_x = 2 \times 2 \text{ mm} - 2 \times 0,2 \text{ mm}$$

$$w_x = 3,6 \text{ mm}$$

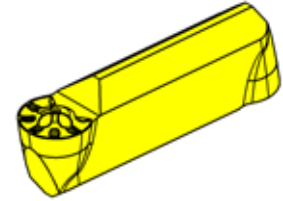
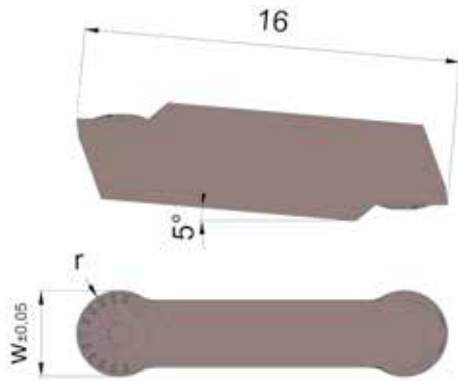
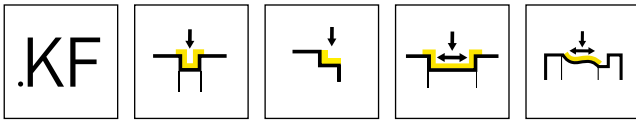


Bearbeitungsablauf  
Processing flow



EG35	
▲	
P ●	
M ●	
K ○	
N -	
S -	
H -	





E

HM-Sorten  
Carbide grades

▲ ab Lager  
on stock

△ 4 Wochen  
4 weeks

Bestellnummer Part number	w	r	HIS	AS45
S216.0010.KF2	2	1	21620	▲
S216.0015.KF3	3	1,5	21630	▲
S216.0020.KF4	4	2	21640	▲
				P ●
				M ●
				K ●
				N ○
				S ●
				H -

**217**



**Klemmhalter und  
Schneidplatten**

Stechbreite 0,5 - 5,3 mm

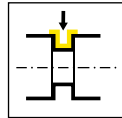
**Toolholder and  
Inserts**

Width of groove 0,5 - 5,3 mm

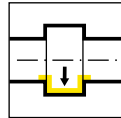
Geometrien und  
Vorschübe  
Geometries and feed rates

Seite/Page  
129

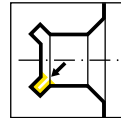
Klemmhalter  
Toolholder  
240/248/230/250  
233/253/234/254/235  
255/245



Seite/Page  
130-132

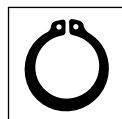


Seite/Page  
133-136

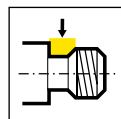


Seite/Page  
137

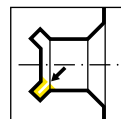
Wendeschneidplatte  
Indexable insert  
217



Seite/Page  
138-139



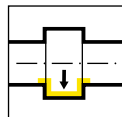
Seite/Page  
140



Seite/Page  
141-142

**F**

Kurzklammhalter  
Cartridge  
232



Seite/Page  
143

Einbaumaße  
Seating Dimensions

Seite/Page  
144



# Geometrien und Vorschübe

## Geometries and feed rates

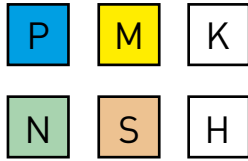
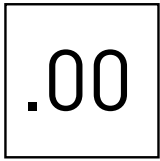


Geometrie  
Geometry

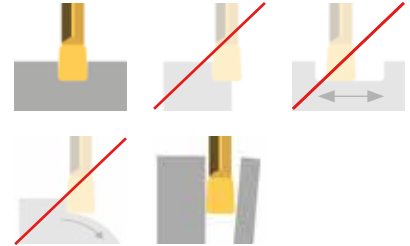
Werkstoff  
Material

Vorschubbereich f [mm/U]  
Feed rate f [mm/rev]

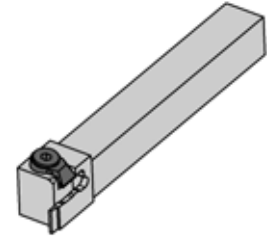
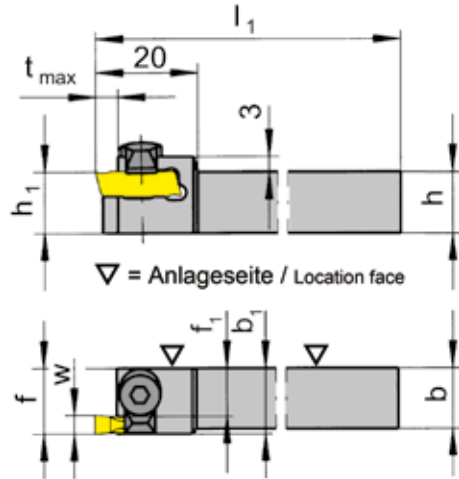
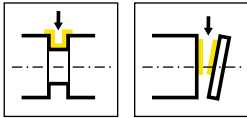
Bearbeitung  
Machining



0,02-0,12



F



R = rechts wie gezeichnet  
R = right hand version shown

L = links spiegelbildlich  
L = left hand version

F

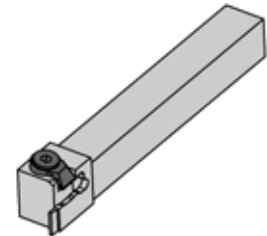
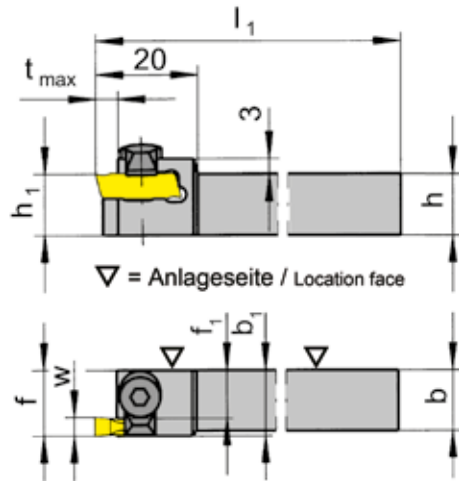
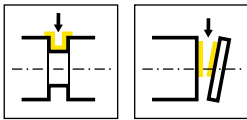
Bestellnummer Part number	h	b	$l_1$	$h_1$	$b_1$	$f_1$	f	$t_{max}$	HWS
R240.1010.01	10	10	80	10	13	11,5	$f_1+w-a_1$	4	21701
R240.1212.01	12	12	100	12	13	11,5	$f_1+w-a_1$	4	21701
R240.1414.01	14	14	100	14	14	12,5	$f_1+w-a_1$	4	21701
R240.1616.01	16	16	125	16	16	14,5	$f_1+w-a_1$	4	21701
R240.2020.01	20	20	125	20	20	18,5	$f_1+w-a_1$	4	21701
R240.1010.02	10	10	80	10	13	10,5	$f_1+w-a_1$	4	21702
R240.1212.02	12	12	100	12	13	10,5	$f_1+w-a_1$	4	21702
R240.1414.02	14	14	100	14	14	11,5	$f_1+w-a_1$	4	21702
R240.1616.02	16	16	125	16	16	13,5	$f_1+w-a_1$	4	21702
R240.2020.02	20	20	125	20	20	17,5	$f_1+w-a_1$	4	21702
L240.1010.01	10	10	80	10	13	11,5	$f_1+w-a_1$	4	21701
L240.1212.01	12	12	100	12	13	11,5	$f_1+w-a_1$	4	21701
L240.1414.01	14	14	100	14	14	12,5	$f_1+w-a_1$	4	21701
L240.1616.01	16	16	125	16	16	14,5	$f_1+w-a_1$	4	21701
L240.2020.01	20	20	125	20	20	18,5	$f_1+w-a_1$	4	21701
L240.1010.02	10	10	80	10	13	10,5	$f_1+w-a_1$	4	21702
L240.1212.02	12	12	100	12	13	10,5	$f_1+w-a_1$	4	21702
L240.1414.02	14	14	100	14	14	11,5	$f_1+w-a_1$	4	21702
L240.1616.02	16	16	125	16	16	13,5	$f_1+w-a_1$	4	21702
L240.2020.02	20	20	125	20	20	17,5	$f_1+w-a_1$	4	21702

w, a1 siehe WSP  
w, a1 see indexable inserts

## Ersatzteile

Spare Parts

Klemmhalter Toolholder	Spannelement Clamping element
R/L240...	8.3



R = rechts wie gezeichnet  
R = right hand version shown

L = links spiegelbildlich  
L = left hand version

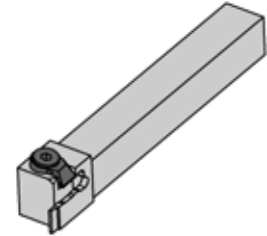
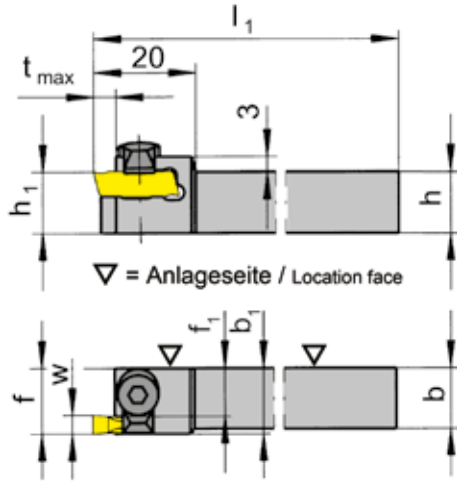
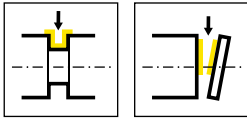
Bestellnummer Part number	h	b	l <sub>1</sub>	h <sub>1</sub>	b <sub>1</sub>	f <sub>1</sub>	f	t <sub>max</sub>	HWS
R240.1010.03	10	10	80	10	13	9,5	f <sub>1</sub> +w-a <sub>1</sub>	4	21703
R240.1212.03	12	12	100	12	13	9,5	f <sub>1</sub> +w-a <sub>1</sub>	4	21703
R240.1414.03	14	14	100	14	14	10,5	f <sub>1</sub> +w-a <sub>1</sub>	4	21703
R240.1616.03	16	16	125	16	16	12,5	f <sub>1</sub> +w-a <sub>1</sub>	4	21703
R240.2020.03	20	20	125	20	20	16,5	f <sub>1</sub> +w-a <sub>1</sub>	4	21703
R240.1010.04	10	10	80	10	15	9,8	f <sub>1</sub> +w-a <sub>1</sub>	4	21704
R240.1212.04	12	12	100	12	15	9,8	f <sub>1</sub> +w-a <sub>1</sub>	4	21704
R240.1414.04	14	14	100	14	15	9,8	f <sub>1</sub> +w-a <sub>1</sub>	4	21704
R240.1616.04	16	16	125	16	16	10,8	f <sub>1</sub> +w-a <sub>1</sub>	4	21704
R240.2020.04	20	20	125	20	20	14,8	f <sub>1</sub> +w-a <sub>1</sub>	4	21704
L240.1010.03	10	10	80	10	13	9,5	f <sub>1</sub> +w-a <sub>1</sub>	4	21703
L240.1212.03	12	12	100	12	13	9,5	f <sub>1</sub> +w-a <sub>1</sub>	4	21703
L240.1414.03	14	14	100	14	14	10,5	f <sub>1</sub> +w-a <sub>1</sub>	4	21703
L240.1616.03	16	16	125	16	16	12,5	f <sub>1</sub> +w-a <sub>1</sub>	4	21703
L240.2020.03	20	20	125	20	20	16,5	f <sub>1</sub> +w-a <sub>1</sub>	4	21703
L240.1010.04	10	10	80	10	15	9,8	f <sub>1</sub> +w-a <sub>1</sub>	4	21704
L240.1212.04	12	12	100	12	15	9,8	f <sub>1</sub> +w-a <sub>1</sub>	4	21704
L240.1414.04	14	14	100	14	15	9,8	f <sub>1</sub> +w-a <sub>1</sub>	4	21704
L240.2020.04	20	20	125	20	20	14,8	f <sub>1</sub> +w-a <sub>1</sub>	4	21704

w, a1 siehe WSP  
w, a1 see indexable inserts

## Ersatzteile

Spare Parts

Klemmhalter Toolholder	Spannelement Clamping element
R/L240...03	<b>8.3</b>
R/L240...04	<b>8.4</b>



R = rechts wie gezeichnet  
R = right hand version shown

L = links spiegelbildlich  
L = left hand version

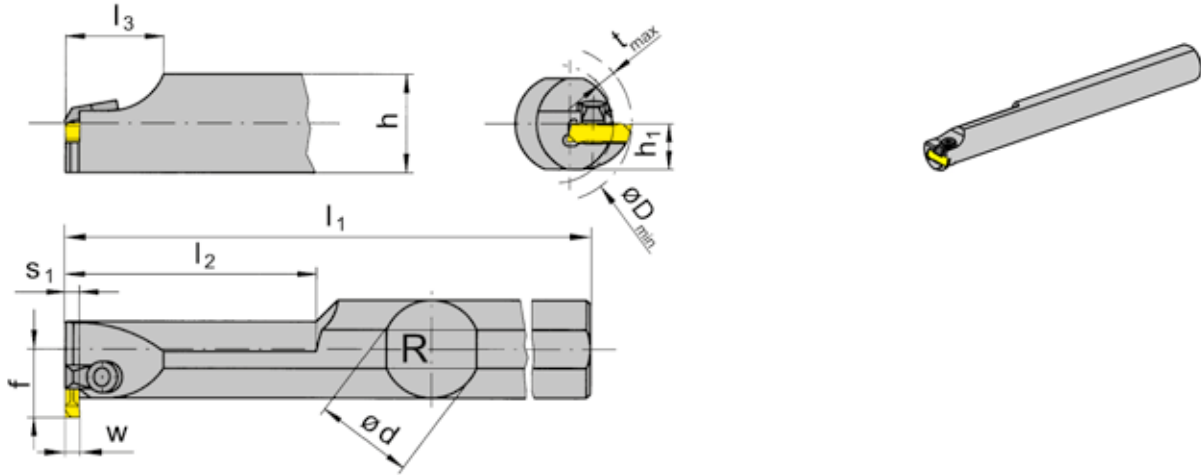
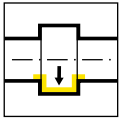
**F**

Bestellnummer Part number	h	b	$l_1$	$h_1$	$b_1$	$f_1$	f	$t_{max}$	HWS
<b>R248.1212.01</b>	12	12	95	12	13	1,5	$f_1+a_1$	4	21701
<b>R248.1212.02</b>	12	12	95	12	13	2,5	-	4	21702
<b>L248.1212.01</b>	12	12	95	12	13	1,5	$f_1+a_1$	4	21701
<b>L248.1212.02</b>	12	12	95	12	13	2,5	$f_1+a_1$	4	21702

w, a1 siehe WSP  
w, a1 see indexable inserts

**Ersatzteile**  
Spare Parts

Klemmhalter Toolholder	Spannelement Clamping element
R/L248...	<b>8.3</b>



R = rechts wie gezeichnet  
R = right hand version shown

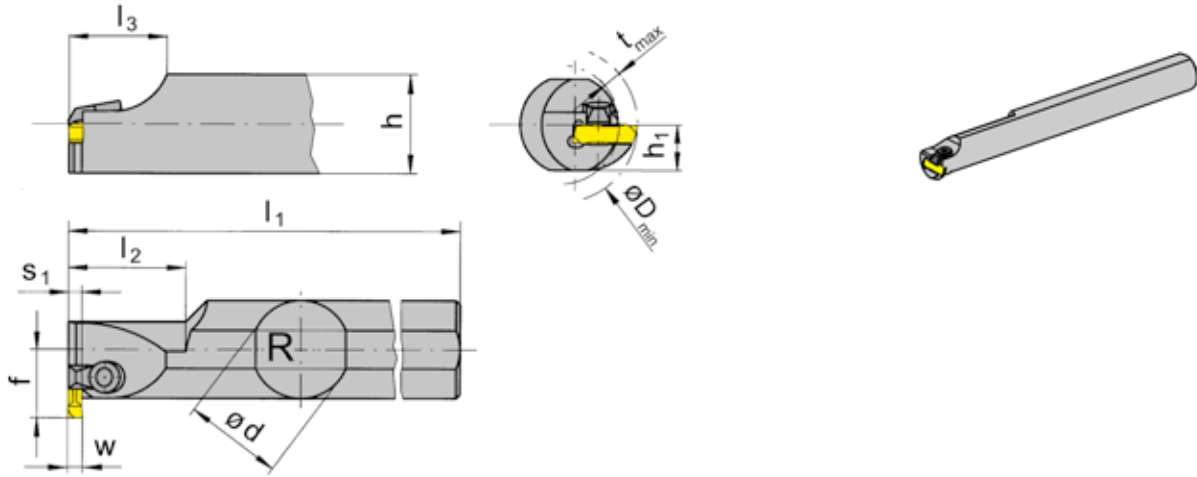
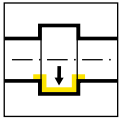
L = links spiegelbildlich  
L = left hand version

Bestellnummer Part number	d	l <sub>1</sub>	l <sub>2</sub>	l <sub>3</sub>	h	s <sub>1</sub>	h <sub>1</sub>	f	t <sub>max</sub>	D <sub>min</sub>	HWS
R230.0020.01	20	180	60	18	18	1,5	9	13,3	2	20	21701
R250.0025.01	25	250	80	25	23	1,5	11,5	17,5	4,7	25	21701
R250.0032.01	32	250	80	25	30	1,5	15	21	4,7	32	21701
R230.0020.02	20	180	60	18	18	2,5	9	13,3	2	20	21702
R250.0025.02	25	250	80	25	23	2,5	11,5	17,5	4,7	25	21702
R250.0032.02	32	250	80	25	30	2,5	15	21	4,7	32	21702
R230.0020.03	20	180	60	18	18	3,5	9	13,3	2	20	21703
R250.0025.03	25	250	80	25	23	3,5	11,5	17,5	4,7	25	21703
R250.0032.03	32	250	80	25	30	3,5	15	21	4,7	32	21703
R230.0020.04	20	180	60	18	18	5,2	9	13,3	3	20	21704
R250.0025.04	25	250	80	25	23	5,2	11,5	17,5	4,7	25	21704
L230.0020.01	20	180	60	18	18	1,5	9	13,3	2	20	21701
L250.0025.01	25	250	80	25	23	1,5	11,5	17,5	4,7	25	21701
L250.0032.01	32	250	80	25	30	1,5	15	21	4,7	32	21701
L230.0020.02	20	180	60	18	18	2,5	9	13,3	2	20	21702
L250.0025.02	25	250	80	25	23	2,5	11,5	17,5	4,7	25	21702
L250.0032.02	32	250	80	25	30	2,5	15	21	4,7	32	21702
L230.0020.03	20	180	60	18	18	3,5	9	13,3	2	20	21703
L250.0025.03	25	250	80	25	23	3,5	11,5	17,5	4,7	25	21703
L250.0032.03	32	250	80	25	30	3,5	15	21	4,7	32	21703
L230.0020.04	20	180	60	18	18	5,2	9	13,3	3	20	21704
L250.0025.04	25	250	80	25	23	5,2	11,5	17,5	4,7	25	21704
L250.0032.04	32	250	80	25	30	5,2	15	21	4,7	32	21704

w siehe WSP  
w see indexable inserts

**Ersatzteile**  
Spare Parts

Klemmhalter Toolholder	Spannelement Clamping element
R/L2...01/02/03	8.3
R/L2...04	8.4



R = rechts wie gezeichnet  
R = right hand version shown

L = links spiegelbildlich  
L = left hand version

F

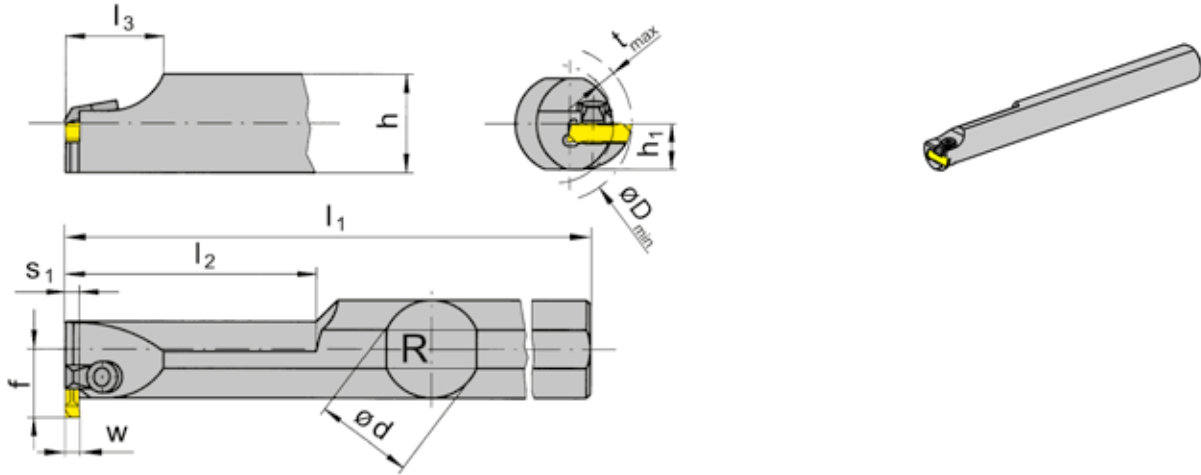
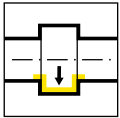
Bestellnummer Part number	d	l <sub>1</sub>	l <sub>2</sub>	l <sub>3</sub>	h	s <sub>1</sub>	h <sub>1</sub>	f	t <sub>max</sub>	D <sub>min</sub>	HWS
R233.0020.01	20	130	25	18	18	1,5	9	13,3	2	20	21701
R253.0025.01	25	150	30	25	23	1,5	11,5	17,5	4,7	25	21701
R253.0032.01	32	150	30	25	30	1,5	15	21	4,7	32	21701
R233.0020.02	20	130	25	18	18	2,5	9	13,3	2	20	21702
R253.0025.02	25	150	30	25	23	2,5	11,5	17,5	4,7	25	21702
R253.0032.02	32	150	30	25	30	2,5	15	21	4,7	32	21702
R233.0020.03	20	130	25	18	18	3,5	9	13,3	2	20	21703
R253.0025.03	25	150	30	25	23	3,5	11,5	17,5	4,7	25	21703
R253.0032.03	32	150	30	25	30	3,5	15	21	4,7	32	21703
R233.0020.04	20	130	25	18	18	5,2	9	13,3	3	20	21704
R253.0025.04	25	150	30	25	23	5,2	11,5	17,5	4,7	25	21704
R253.0032.04	32	150	30	25	30	5,2	15	21	4,7	32	21704
L233.0020.01	20	130	25	18	18	1,5	9	13,3	2	20	21701
L253.0025.01	25	150	30	25	23	1,5	11,5	17,5	4,7	25	21701
L253.0032.01	32	150	30	25	30	1,5	15	21	4,7	32	21701
L233.0020.02	20	130	25	18	18	2,5	9	13,3	2	20	21702
L253.0025.02	25	150	30	25	23	2,5	11,5	17,5	4,7	25	21702
L253.0032.02	32	150	30	25	30	2,5	15	21	4,7	32	21702
L233.0020.03	20	130	25	18	18	3,5	9	13,3	2	20	21703
L253.0025.03	25	150	30	25	23	3,5	11,5	17,5	4,7	25	21703
L253.0032.03	32	150	30	25	30	3,5	15	21	4,7	32	21703
L233.0020.04	20	130	25	18	18	5,2	9	13,3	3	20	21704
L253.0025.04	25	150	30	25	23	5,2	11,5	17,5	4,7	25	21704
L253.0032.04	32	150	30	25	30	5,2	15	21	4,7	32	21704

w siehe WSP  
w see indexable inserts

## Ersatzteile

Spare Parts

Klemmhalter Toolholder	Spannelement Clamping element
R/L2...01/02/03	8.3
R/L2...04	8.4



R = rechts wie gezeichnet  
R = right hand version shown

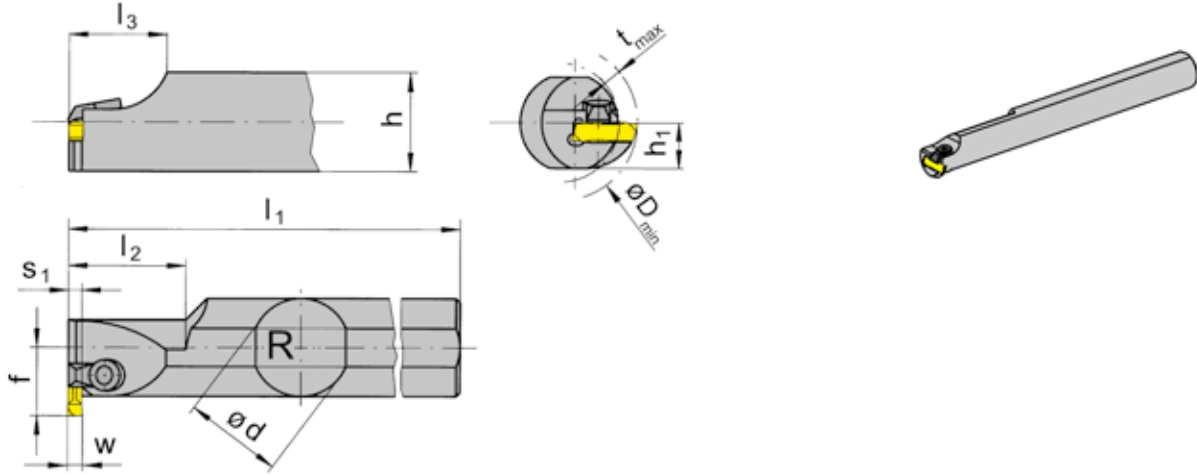
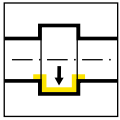
L = links spiegelbildlich  
L = left hand version

Bestellnummer Part number	d	l <sub>1</sub>	l <sub>2</sub>	l <sub>3</sub>	h	s <sub>1</sub>	h <sub>1</sub>	f	t <sub>max</sub>	D <sub>min</sub>	HWS
R234.0020.01	20	180	60	18	18	1,5	9	13,3	2	20	21701
R254.0025.01	25	250	80	25	23	1,5	11,5	17,5	4,7	25	21701
R254.0032.01	32	250	80	25	30	1,5	15	21	4,7	32	21701
R234.0020.02	20	180	60	18	18	2,5	9	13,3	2	20	21702
R254.0025.02	25	250	80	25	23	2,5	11,5	17,5	4,7	25	21702
R254.0032.02	32	250	80	25	30	2,5	15	21	4,7	32	21702
R234.0020.03	20	180	60	18	18	3,5	9	13,3	2	20	21703
R254.0032.03	32	250	80	25	30	3,5	15	21	4,7	32	21703
R234.0020.04	20	180	60	18	18	5,2	9	13,3	3	20	21704
R254.0025.04	25	250	80	25	23	5,2	11,5	17,5	4,7	25	21704
R254.0032.04	32	250	80	25	30	5,2	15	21	4,7	32	21704
L234.0020.01	20	180	60	18	18	1,5	9	13,3	2	20	21701
L254.0025.01	25	250	80	25	23	1,5	11,5	17,5	4,7	25	21701
L254.0032.01	32	250	80	25	30	1,5	15	21	4,7	32	21701
L234.0020.02	20	180	60	18	18	2,5	9	13,3	2	20	21702
L254.0025.02	25	250	80	25	23	2,5	11,5	17,5	4,7	25	21702
L254.0032.02	32	250	80	25	30	2,5	15	21	4,7	32	21702
L234.0020.03	20	180	60	18	18	3,5	9	13,3	2	20	21703
L254.0025.03	25	250	80	25	23	3,5	11,5	17,5	4,7	25	21703
L254.0032.03	32	250	80	25	30	3,5	15	21	4,7	32	21703
L234.0020.04	20	180	60	18	18	5,2	9	13,3	3	20	21704
L254.0025.04	25	250	80	25	23	5,2	11,5	17,5	4,7	25	21704
L254.0032.04	32	250	80	25	30	5,2	15	21	4,7	32	21704

w siehe WSP  
w see indexable inserts

**Ersatzteile**  
Spare Parts

Klemmhalter Toolholder	Spannelement Clamping element
R/L2...01/02/03	8.3
R/L2...04	8.4



R = rechts wie gezeichnet  
R = right hand version shown

L = links spiegelbildlich  
L = left hand version

F

Bestellnummer Part number	d	l <sub>1</sub>	l <sub>2</sub>	l <sub>3</sub>	h	s <sub>1</sub>	h <sub>1</sub>	f	t <sub>max</sub>	D <sub>min</sub>	HWS
R235.0020.01	20	130	25	18	18	1,5	9	13,3	2	20	21701
R255.0025.01	25	150	30	25	23	1,5	11,5	17,5	4,7	25	21701
R255.0032.01	32	150	30	25	30	1,5	15	21	4,7	32	21701
R235.0020.02	20	130	25	18	18	2,5	9	13,3	2	20	21702
R255.0025.02	25	150	30	25	23	2,5	11,5	17,5	4,7	25	21702
R255.0032.02	32	150	30	25	30	2,5	15	21	4,7	32	21702
R235.0020.03	20	130	25	18	18	3,5	9	13,3	2	20	21703
R255.0025.03	25	150	30	25	23	3,5	11,5	17,5	4,7	25	21703
R255.0032.03	32	150	30	25	30	3,5	15	21	4,7	32	21703
R235.0020.04	20	130	25	18	18	5,2	9	13,3	3	20	21704
R255.0025.04	25	150	30	25	23	5,2	11,5	17,5	4,7	25	21704
R255.0032.04	32	150	30	25	30	5,2	15	21	4,7	32	21704
L235.0020.01	20	130	25	18	18	1,5	9	13,3	2	20	21701
L255.0025.01	25	150	30	25	23	1,5	11,5	17,5	4,7	25	21701
L255.0032.01	32	150	30	25	30	1,5	15	21	4,7	32	21701
L235.0020.02	20	130	25	18	18	2,5	9	13,3	2	20	21702
L255.0025.02	25	150	30	25	23	2,5	11,5	17,5	4,7	25	21702
L255.0032.02	32	150	30	25	30	2,5	15	21	4,7	32	21702
L235.0020.03	20	130	25	18	18	3,5	9	13,3	2	20	21703
L255.0025.03	25	150	30	25	23	3,5	11,5	17,5	4,7	25	21703
L255.0032.03	32	150	30	25	30	3,5	15	21	4,7	32	21703
L235.0020.04	20	130	25	18	18	5,2	9	13,3	3	20	21704
L255.0025.04	25	150	30	25	23	5,2	11,5	17,5	4,7	25	21704
L255.0032.04	32	150	30	25	30	5,2	15	21	4,7	32	21704

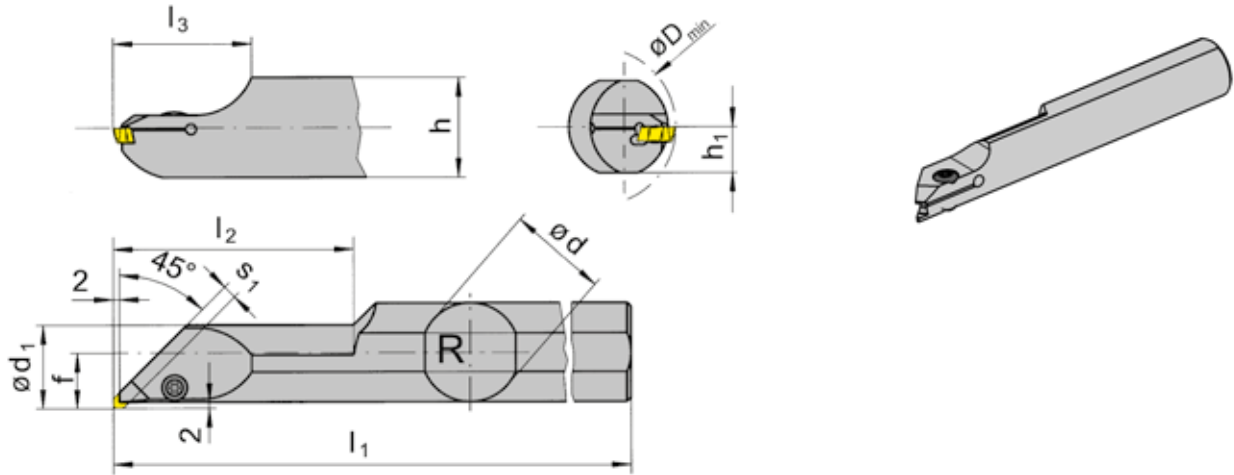
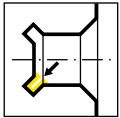
w siehe WSP  
w see indexable inserts

## Ersatzteile

Spare Parts

Klemmhalter Toolholder	Spannelement Clamping element
R/L2...01/02/03	8.3
R/L2...04	8.4





R = rechts wie gezeichnet  
R = right hand version shown

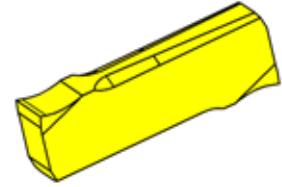
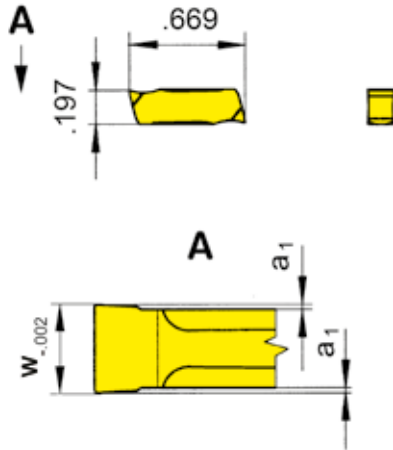
L = links spiegelbildlich  
L = left hand version

Bestellnummer Part number	d	l <sub>2</sub>	h	l <sub>1</sub>	h <sub>1</sub>	f	D <sub>min</sub>	d <sub>1</sub>	s <sub>1</sub>	l <sub>3</sub>	HWS
<b>R245.0020.02</b>	20	60,43	18	180	9	12	20	17,2	2,5	35,6	21702
<b>R245.0032.02</b>	32	80	30	250	15	18	31	28,2	2,5	41,6	21702
<b>R245.0020.03</b>	20	60	18	180	9	12	20	17,2	3,5	35	21703
<b>R245.0032.03</b>	32	80,64	30	250	15	18	31	28,2	3,5	41,82	21703
<b>R245.0020.04</b>	20	60,99	18	180	9	12	20	17,2	5,2	36,17	21704
<b>R245.0032.04</b>	32	80,99	30	250	15	18	31	28,2	5,2	42,17	21704
<b>L245.0020.02</b>	20	60,43	18	180	9	12	20	17,2	2,5	35,6	21702
<b>L245.0032.02</b>	32	80	30	250	15	18	31	28,2	2,5	41,6	21702
<b>L245.0020.03</b>	20	60	18	180	9	12	20	17,2	3,5	35	21703
<b>L245.0032.03</b>	32	80,64	30	250	15	18	31	28,2	3,5	41,82	21703
<b>L245.0020.04</b>	20	60,99	18	180	9	12	20	17,2	5,2	36,17	21704
<b>L245.0032.04</b>	32	80,99	30	250	15	18	31	28,2	5,2	42,17	21704

**Ersatzteile**  
Spare Parts

<b>Klemmhalter</b> Toolholder	<b>Spannschraube</b> Clamping Screw	<b>TORX PLUS®-Schlüssel</b> TORX PLUS® Wrench
R/L245...	<b>51.27.984P</b>	<b>T15PQ</b>

**F**



HM-Sorten  
Carbide grades

▲ ab Lager  
on stock

△ 4 Wochen  
4 weeks

F

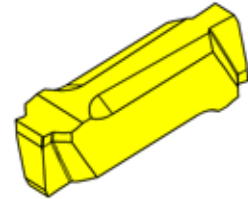
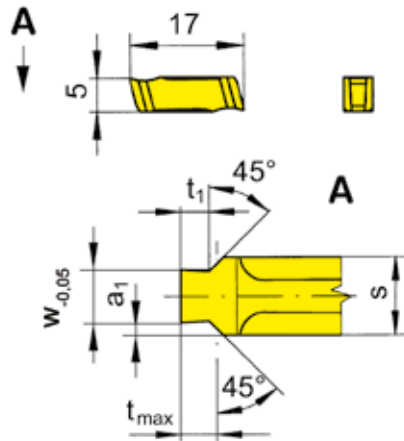
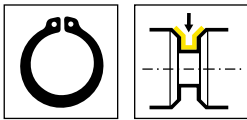
Bestellnummer Part number	w	Nw	a <sub>1</sub>	HIS	K10	MG12	P20	TC92	TN32	TN35	H20
217.0050.00	0,57	0,5	0,06	21701	▲		▲		▲		
217.0060.00	0,67	0,6	0,06	21701	▲		▲		▲		
217.0070.00	0,77	0,7	0,06	21701	▲		▲		▲		
217.0080.00	0,87	0,8	0,06	21701	▲		▲		▲		
217.0090.00	0,97	0,9	0,06	21701	▲		▲		▲		
217.0100.00	1,07	1	0,06	21701	▲		▲		▲		
217.0110.00	1,24	1,1	0,1	21701	▲		▲		▲		
217.0130.00	1,44	1,3	0,1	21701	▲		▲		▲		
217.0160.00	1,74	1,6	0,1	21701	▲		▲	▲	▲	▲	
217.0185.00	1,99	1,85	0,1	21702	▲	△	▲	▲	▲		▲
217.0215.00	2,29	2,15	0,1	21702	▲		▲	▲	▲		
217.0265.00	2,79	2,65	0,1	21702	▲		▲	▲	▲		
217.0315.00	3,29	3,15	0,1	21703	▲		▲	▲	▲		
217.0415.00	4,29	4,15	0,1	21704	▲		▲	▲	▲		
217.0515.00	5,29	5,15	0,1	21704	▲		▲	▲	▲		
					P	●	○	●	●	●	●
					M	○	-	-	-	●	○
					K	●	-	-	-	●	-
					N	●	-	-	-	●	-
					S	○	-	-	-	●	-
					H	-	-	-	-	-	-

**Max. Stechtiefen nur bei Breiten ≥ 1,1 mm erreichbar**

Schmalere Schneidplatten sind in der Stechtiefe begrenzt auf t<sub>max</sub>=1 mm, größere Tiefen sind abhängig vom Ø zu betrachten.

**Max. depth of groove can be reached only with width of cut ≥ 1,1 mm**

Smaller inserts have a limited depth of groove t<sub>max</sub>=1 mm and deeper depths are depending on Ø of workpiece.



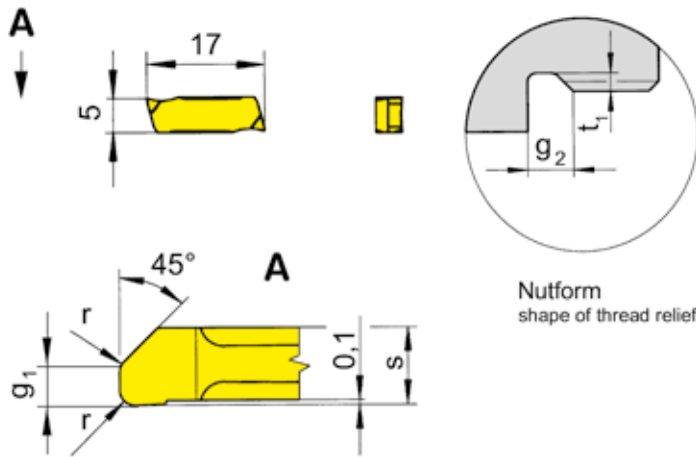
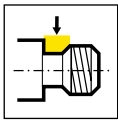
HM-Sorten  
Carbide grades

▲ ab Lager  
on stock

△ 4 Wochen  
4 weeks

Bestellnummer Part number	w	Nw	t <sub>max</sub>	a <sub>1</sub>	s	t <sub>1</sub>	HIS	MG12	P20	TN32
217.1101.25	1,24	1,1	0,2	0,64	2,5	0,19	21702	△	△	
217.1102.25	1,24	1,1	0,25	0,64	2,5	0,24	21702	△	△	
217.1103.25	1,24	1,1	0,3	0,64	2,5	0,29	21702	△	△	
217.1104.25	1,24	1,1	0,35	0,64	2,5	0,33	21702	△	△	
217.1105.25	1,24	1,1	0,4	0,64	2,5	0,36	21702	△	△	
217.1306.25	1,44	1,3	0,55	0,54	2,5	0,45	21702		△	▲
217.1607.33	1,74	1,6	0,7	0,79	3,3	0,6	21703		△	▲
217.1608.33	1,74	1,6	0,85	0,79	3,3	0,75	21703	△	△	
217.1609.33	1,74	1,6	1	0,79	3,3	0,85	21703			▲
217.1810.33	1,99	1,85	1	0,67	3,3	0,85	21703	△	△	
217.1812.33	1,99	1,85	1,25	0,67	3,3	1,1	21703		△	▲
217.2115.43	2,29	2,15	1,5	1,02	4,3	1,35	21704			▲
217.2616.43	2,79	2,65	1,5	0,77	4,3	1,35	21704			△
217.2617.43	2,79	2,65	1,75	0,77	4,3	1,6	21704			▲
217.3118.53	3,29	3,15	1,75	1,02	5,3	1,6	21704			▲
217.4120.53	4,29	4,15	2	0,52	5,3	1,85	21704			▲
217.4125.53	4,29	4,15	2,5	0,52	5,3	2,35	21704	△	△	
								P	o	●
								M	-	-
								K	-	-
								N	-	-
								S	-	-
								H	-	-

F



HM-Sorten  
Carbide grades  
▲ ab Lager  
on stock  
Δ 4 Wochen  
4 weeks

R = rechts wie gezeichnet  
R = right hand version shown

L = links spiegelbildlich  
L = left hand version

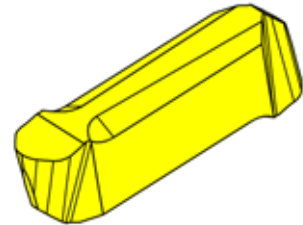
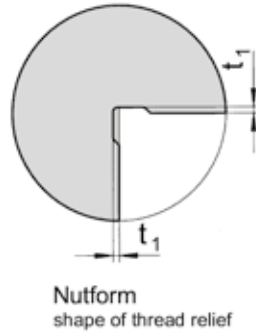
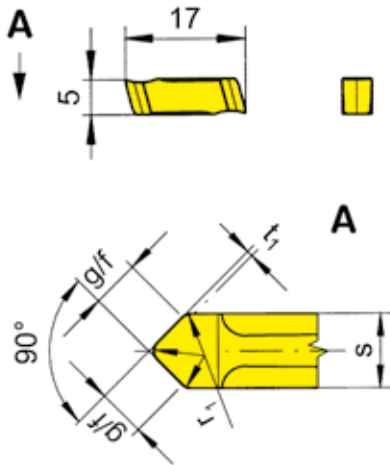
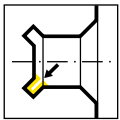
▲ ab Lager  
on stock

Δ 4 Wochen  
4 weeks

Bestellnummer Part number	P	r	t <sub>1</sub>	s	g <sub>1</sub>	g <sub>2</sub>	HIS	P20
R217.1050.17	0,5	0,2	0,5	1,7	1,25	1,75	21701	Δ
R217.1060.27	0,6	0,4	0,55	2,7	1,5	2,05	21702	Δ
R217.1070.27	0,7	0,4	0,6	2,7	1,75	2,35	21702	Δ
R217.1080.27	0,8	0,4	0,7	2,7	2	2,7	21702	Δ
R217.1100.37	1	0,6	0,9	3,7	2,5	3,4	21703	▲
R217.1150.53	1,5	0,8	1,2	5,3	3,8	5	21704	Δ
L217.1050.17	0,5	0,2	0,5	1,7	1,25	1,75	21701	Δ
L217.1060.27	0,6	0,4	0,55	2,7	1,5	2,05	21702	Δ
L217.1070.27	0,7	0,4	0,6	2,7	1,75	2,35	21702	Δ
L217.1080.27	0,8	0,4	0,7	2,7	2	2,7	21702	Δ
L217.1150.53	1,5	0,8	1,2	5,3	3,8	5	21704	Δ

P	●
M	-
K	-
N	-
S	-
H	-

F



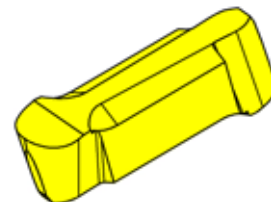
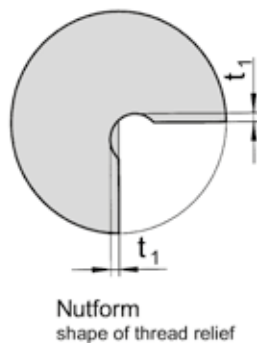
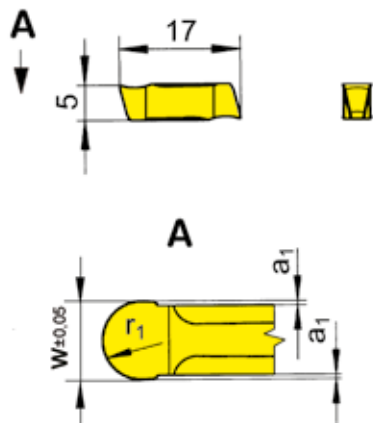
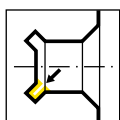
▲ ab Lager  
on stock

HM-Sorten  
Carbide grades

Δ 4 Wochen  
4 weeks

Bestellnummer Part number	$r_1$	$D_{min}$	$t_1$	s	g/f	HIS	P20	TN32
217.0602.24	0,6	20	0,2	2,4	1,7	21702	▲	▲
217.0603.33	0,6	23	0,3	3,3	2,3	21703	▲	
217.1002.30	1	22	0,2	3	2,1	21703	Δ	
217.1004.50	1	27	0,4	5	3,6	21704	Δ	
217.1603.50	1,6	27	0,3	5	3,6	21704	Δ	
							P ● ●	
							M - -	
							K - -	
							N - -	
							S - -	
							H - -	





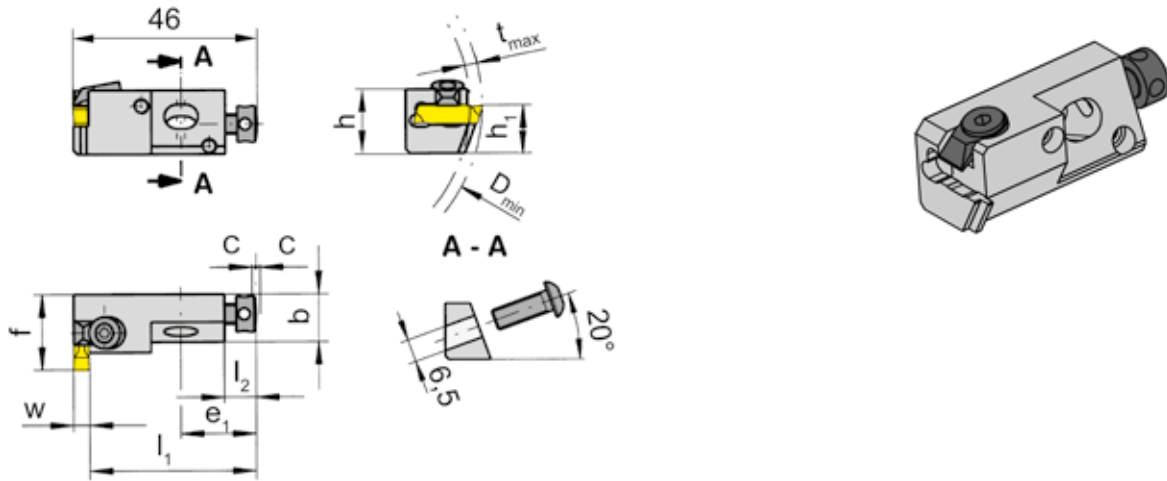
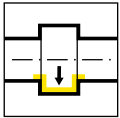
F

HM-Sorten  
Carbide grades

▲ ab Lager  
on stock

△ 4 Wochen  
4 weeks

Bestellnummer Part number	w	a <sub>1</sub>	D <sub>min</sub>	t <sub>1</sub>	r <sub>1</sub>	HIS	K10	P20	TC92	TF45	TI25	TN32	TN35
217.0010.20	2	0,1	20	0,75	1	21702	▲	▲	△	△	△	▲	▲
217.0015.30	3	0,1	20	1	1,5	21703	△	▲				▲	▲
217.0020.40	4	0,1	20	1,25	2	21704		▲					▲
217.0025.50	5	0,1	20	1,5	2,5	21704	▲	▲					
<b>P</b>	●	●	●	●	●	●	●	●	●	●	●	●	●
<b>M</b>	○	-	-	●	●	●	●	●	●	●	●	●	●
<b>K</b>	●	-	-	●	●	●	●	●	●	●	●	●	●
<b>N</b>	●	-	-	●	●	●	●	●	●	●	●	●	●
<b>S</b>	○	-	-	●	●	●	●	●	●	●	●	●	●
<b>H</b>	-	-	-	-	-	-	-	-	-	-	-	-	-



R = rechts wie gezeichnet  
R = right hand version shown

L = links spiegelbildlich  
L = left hand version

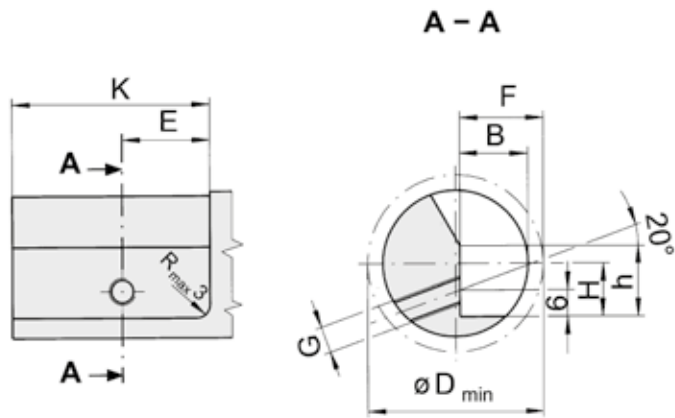
Bestellnummer Part number	h	b	h <sub>1</sub>	f	l <sub>1</sub>	E <sub>1</sub>	l <sub>2</sub>	C	D <sub>min</sub>	t <sub>max</sub>	HWS
<b>R232.1212.01</b>	16	12	12	19	44,4	19	8	1	40	3	21701
<b>R232.1212.03</b>	16	12	12	19	42,4	19	8	1	40	3	21703
<b>R232.1212.04</b>	16	12	12	19	40,7	19	8	1	40	3	21704

Einbaumaße siehe Folgeseite  
Dimensions of seating see following page

**Ersatzteile**  
Spare Parts

Kurzklemmhalter Cartridge	Spannschraube Clamping Screw	Schraube Screw	Spannelement Clamping element
R232.1212....	<b>4.08.913</b>	<b>6.20.232</b>	<b>8.3</b>
R232.1212.04	<b>4.08.913</b>	<b>6.20.232</b>	<b>8.4</b>

F



F

Kurzklemmhalter Cartridge	F	G	H	K	E	B	h	D <sub>min</sub>	Befestigungsschraube Fastening screw
232.1212...	19	M6	12	45	20	15,5	16	40	6.20.232



**224**



**G**

**Klemmhalter und  
Schneidplatten**

Stechbreite 2 - 6 mm

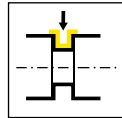
**Toolholder and  
Inserts**

Width of groove 2 - 6 mm

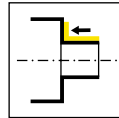
Geometrien und Vor-  
schübe  
Geometries and feed rates

Seite/Page  
148-152

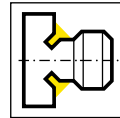
Klemmhalter  
Toolholder  
H224/B224



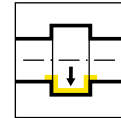
Seite/Page  
153-162,  
164-171



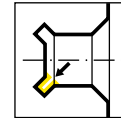
Seite/Page  
163



Seite/Page  
172

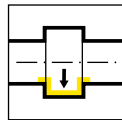


Seite/Page  
173-177



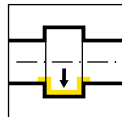
Seite/Page  
182-183

Grundhalter  
Basic toolholder  
B224



Seite/Page  
178-179

Kassette  
Cassette  
BK224



Seite/Page  
180-181

Wendeschneidplatte  
Indexable insert  
S224

.3

Seite/Page  
184

.5

Seite/Page  
185

.A

Seite/Page  
186

.D

Seite/Page  
187

.C

Seite/Page  
188

.ZG

Seite/Page  
189

.3V

Seite/Page  
190, 206

.EN

Seite/Page  
191

.H

Seite/Page  
192

.L

Seite/Page  
193

.WA

Seite/Page  
195

.K

Seite/Page  
196

.KF

Seite/Page  
197

.NC

Seite/Page  
198

.E

Seite/Page  
199

.F

Seite/Page  
200

.FB

Seite/Page  
201

.FY

Seite/Page  
202

.WT

Seite/Page  
203

.10

Seite/Page  
204

.PT

Seite/Page  
205

Schneidplatte  
Insert  
S124

.L

Seite/Page  
194



# Geometrien und Vorschübe

## Geometries and feed rates



Geometrie Geometry	Werkstoff Material	Vorschubbereich f [mm/U] Feed rate f [mm/rev]	Bearbeitung Machining						
	<table border="1"> <tr> <td>P</td> <td>M</td> <td>K</td> </tr> <tr> <td>N</td> <td>S</td> <td>H</td> </tr> </table>	P	M	K	N	S	H	<p>↓ 0,15-0,25</p> <p>↔ 0,15-0,40</p>	
P	M	K							
N	S	H							
	<table border="1"> <tr> <td>P</td> <td>M</td> <td>K</td> </tr> <tr> <td>N</td> <td>S</td> <td>H</td> </tr> </table>	P	M	K	N	S	H	<p>↓ 0,10-0,45</p> <p>↔ 0,15-0,60</p>	
P	M	K							
N	S	H							
	<table border="1"> <tr> <td>P</td> <td>M</td> <td>K</td> </tr> <tr> <td>N</td> <td>S</td> <td>H</td> </tr> </table>	P	M	K	N	S	H	<p>↓ 0,05-0,30</p> <p>↔ 0,10-0,30</p>	
P	M	K							
N	S	H							
	<table border="1"> <tr> <td>P</td> <td>M</td> <td>K</td> </tr> <tr> <td>N</td> <td>S</td> <td>H</td> </tr> </table>	P	M	K	N	S	H	<p>↓ 0,02-0,10</p>	
P	M	K							
N	S	H							
	<table border="1"> <tr> <td>P</td> <td>M</td> <td>K</td> </tr> <tr> <td>N</td> <td>S</td> <td>H</td> </tr> </table>	P	M	K	N	S	H	<p>↓ 0,03-0,15</p> <p>↔ 0,05-0,20</p>	
P	M	K							
N	S	H							

G

# Geometrien und Vorschübe

## Geometries and feed rates



Geometrie Geometry	Werkstoff Material	Vorschubbereich f [mm/U] Feed rate f [mm/rev]	Bearbeitung Machining						
<b>.ZG</b>	<table border="1"> <tr> <td>P</td> <td>M</td> <td>K</td> </tr> <tr> <td>N</td> <td>S</td> <td>H</td> </tr> </table>	P	M	K	N	S	H	<p>↓ 0,10-0,22</p> <p>↔ 0,05-0,20</p>	
P	M	K							
N	S	H							
<b>.3V</b>	<table border="1"> <tr> <td>P</td> <td>M</td> <td>K</td> </tr> <tr> <td>N</td> <td>S</td> <td>H</td> </tr> </table>	P	M	K	N	S	H	<p>↓ 0,05-0,20</p>	
P	M	K							
N	S	H							
<b>.EN</b>	<table border="1"> <tr> <td>P</td> <td>M</td> <td>K</td> </tr> <tr> <td>N</td> <td>S</td> <td>H</td> </tr> </table>	P	M	K	N	S	H	<p>↓ 0,10-0,45</p>	
P	M	K							
N	S	H							
<b>.H</b>	<table border="1"> <tr> <td>P</td> <td>M</td> <td>K</td> </tr> <tr> <td>N</td> <td>S</td> <td>H</td> </tr> </table>	P	M	K	N	S	H	<p>↓ 0,15-0,25</p> <p>↔ 0,10-0,25</p>	
P	M	K							
N	S	H							
<b>.L</b>	<table border="1"> <tr> <td>P</td> <td>M</td> <td>K</td> </tr> <tr> <td>N</td> <td>S</td> <td>H</td> </tr> </table>	P	M	K	N	S	H	<p>↓ 0,10-0,22</p> <p>↔ 0,05-0,20</p>	
P	M	K							
N	S	H							



# Geometrien und Vorschübe

Geometries and feed rates



Geometrie Geometry	Werkstoff Material	Vorschubbereich f [mm/U] Feed rate f [mm/rev]	Bearbeitung Machining						
	<table border="1"> <tr> <td>P</td> <td>M</td> <td>K</td> </tr> <tr> <td>N</td> <td>S</td> <td>H</td> </tr> </table>	P	M	K	N	S	H	<p>↓ 0,07-0,25</p>	
P	M	K							
N	S	H							
	<table border="1"> <tr> <td>P</td> <td>M</td> <td>K</td> </tr> <tr> <td>N</td> <td>S</td> <td>H</td> </tr> </table>	P	M	K	N	S	H	<p>↓ 0,05-0,25 ↔ 0,05-0,25</p>	
P	M	K							
N	S	H							
	<table border="1"> <tr> <td>P</td> <td>M</td> <td>K</td> </tr> <tr> <td>N</td> <td>S</td> <td>H</td> </tr> </table>	P	M	K	N	S	H	<p>↓ 0,10-0,45 ↔ 0,05-0,25</p>	
P	M	K							
N	S	H							
	<table border="1"> <tr> <td>P</td> <td>M</td> <td>K</td> </tr> <tr> <td>N</td> <td>S</td> <td>H</td> </tr> </table>	P	M	K	N	S	H	<p>↓ 0,02-0,10 ↔ 0,02-0,15</p>	
P	M	K							
N	S	H							
	<table border="1"> <tr> <td>P</td> <td>M</td> <td>K</td> </tr> <tr> <td>N</td> <td>S</td> <td>H</td> </tr> </table>	P	M	K	N	S	H	<p>↓ 0,08-0,30</p>	
P	M	K							
N	S	H							

G

# Geometrien und Vorschübe

## Geometries and feed rates



Geometrie Geometry	Werkstoff Material	Vorschubbereich f [mm/U] Feed rate f [mm/rev]	Bearbeitung Machining						
	<table border="1"> <tr> <td>P</td> <td>M</td> <td>K</td> </tr> <tr> <td>N</td> <td>S</td> <td>H</td> </tr> </table>	P	M	K	N	S	H	<p>↓ 0,03-0,15</p>	
P	M	K							
N	S	H							
	<table border="1"> <tr> <td>P</td> <td>M</td> <td>K</td> </tr> <tr> <td>N</td> <td>S</td> <td>H</td> </tr> </table>	P	M	K	N	S	H	<p>↓ 0,02-0,10 ↔ 0,0015-0,07</p>	
P	M	K							
N	S	H							
	<table border="1"> <tr> <td>P</td> <td>M</td> <td>K</td> </tr> <tr> <td>N</td> <td>S</td> <td>H</td> </tr> </table>	P	M	K	N	S	H	<p>↓ 0,03-0,15</p>	
P	M	K							
N	S	H							
	<table border="1"> <tr> <td>P</td> <td>M</td> <td>K</td> </tr> <tr> <td>N</td> <td>S</td> <td>H</td> </tr> </table>	P	M	K	N	S	H	<p>↓ 0,06-0,08 ↔ 0,06-0,08</p>	
P	M	K							
N	S	H							
	<table border="1"> <tr> <td>P</td> <td>M</td> <td>K</td> </tr> <tr> <td>N</td> <td>S</td> <td>H</td> </tr> </table>	P	M	K	N	S	H	<p>↓ 0,05-0,15</p>	
P	M	K							
N	S	H							



# Geometrien und Vorschübe

Geometries and feed rates

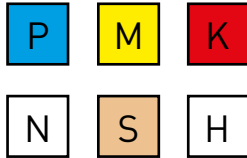


Geometrie  
Geometry

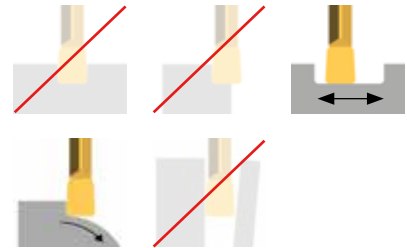
Werkstoff  
Material

Vorschubbereich f [mm/U]  
Feed rate f [mm/rev]

Bearbeitung  
Machining

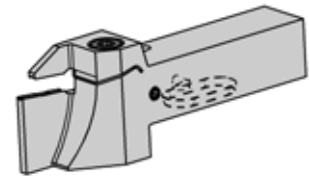
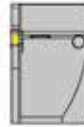
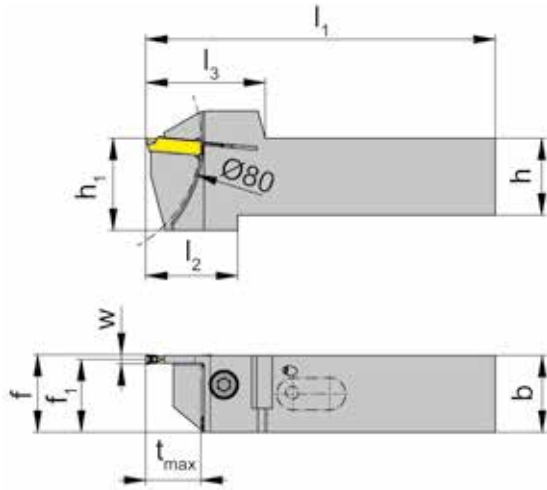
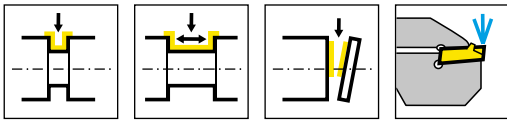


↔ 0,05-0,2



G





L = links wie gezeichnet  
L = left hand version shown

R = rechts spiegelbildlich  
R = right hand version

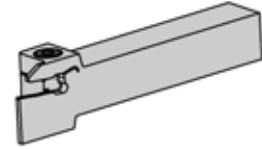
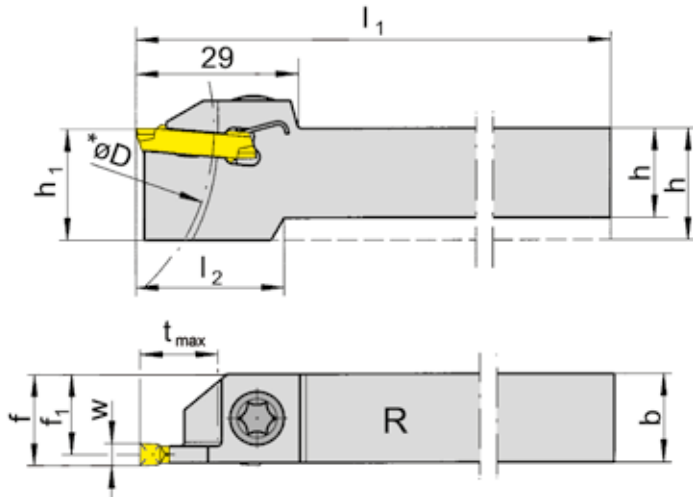
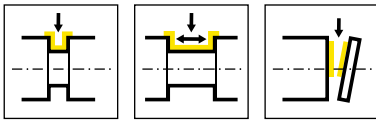
Bestellnummer Part number	h	b	l <sub>1</sub>	l <sub>2</sub>	l <sub>3</sub>	h <sub>1</sub>	f <sub>1</sub>	f	t <sub>max</sub>	HWS
<b>RH224.1616.3.23.IK</b>	16	16	87	33	39	25	14,75	f <sub>1</sub> +w/2	18	224039
<b>RH224.2020.3.23.IK</b>	20	20	99	30	39	25	18,75	f <sub>1</sub> +w/2	18	224039
<b>RH224.2525.3.23.IK</b>	25	25	114	30	39	30	23,75	f <sub>1</sub> +w/2	18	224039
<b>LH224.1616.3.23.IK</b>	16	16	87	33	39	25	14,75	f <sub>1</sub> +w/2	18	224039
<b>LH224.2020.3.23.IK</b>	20	20	99	30	39	25	18,75	f <sub>1</sub> +w/2	18	224039
<b>LH224.2525.3.23.IK</b>	25	25	114	30	39	30	23,75	f <sub>1</sub> +w/2	18	224039

w siehe WSP  
w see indexable inserts

**Ersatzteile**  
Spare Parts

Klemmhalter Toolholder	Spannschraube Clamping Screw	TORX PLUS®-Schlüssel TORX PLUS® Wrench
R/LH224...	<b>6.23T25P</b>	<b>T25PQ</b>





R = rechts wie gezeichnet  
R = right hand version shown

L = links spiegelbildlich  
L = left hand version

Bestellnummer Part number	h	b	l <sub>1</sub>	l <sub>2</sub>	h <sub>1</sub>	f <sub>1</sub>	f	t <sub>max</sub>	D <sub>max</sub>	HWS
RH224.1616.01	16	16	125	25	20	15,3	f <sub>1</sub> +w/2	14	80	224018
RH224.2020.01	20	20	125	-	20	19,3	f <sub>1</sub> +w/2	14	80	224018
RH224.2525.01	25	25	150	-	25	24,3	f <sub>1</sub> +w/2	14	80	224018
RH224.1616.02	16	16	125	25	20	15,1	f <sub>1</sub> +w/2	14	80	224028
RH224.2020.02	20	20	125	-	20	19,1	f <sub>1</sub> +w/2	14	80	224028
RH224.2525.02	25	25	150	-	25	24,1	f <sub>1</sub> +w/2	14	80	224028
RH224.1616.03	16	16	125	25	20	14,9	f <sub>1</sub> +w/2	14	80	224038
RH224.2020.03	20	20	125	-	20	18,9	f <sub>1</sub> +w/2	14	80	224038
RH224.2525.03	25	25	150	-	25	23,9	f <sub>1</sub> +w/2	14	80	224038
LH224.1616.01	16	16	125	25	20	15,3	f <sub>1</sub> +w/2	14	80	224018
LH224.2020.01	20	20	125	-	20	19,3	f <sub>1</sub> +w/2	14	80	224018
LH224.2525.01	25	25	150	-	25	24,3	f <sub>1</sub> +w/2	14	80	224018
LH224.1616.02	16	16	125	25	20	15,1	f <sub>1</sub> +w/2	14	80	224028
LH224.2020.02	20	20	125	-	20	19,1	f <sub>1</sub> +w/2	14	80	224028
LH224.2525.02	25	25	150	-	25	24,1	f <sub>1</sub> +w/2	14	80	224028
LH224.1616.03	16	16	125	25	20	14,9	f <sub>1</sub> +w/2	14	80	224038
LH224.2020.03	20	20	125	-	20	18,9	f <sub>1</sub> +w/2	14	80	224038
LH224.2525.03	25	25	150	-	25	23,9	f <sub>1</sub> +w/2	14	80	224038

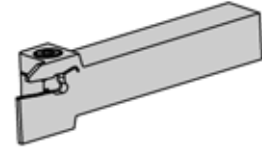
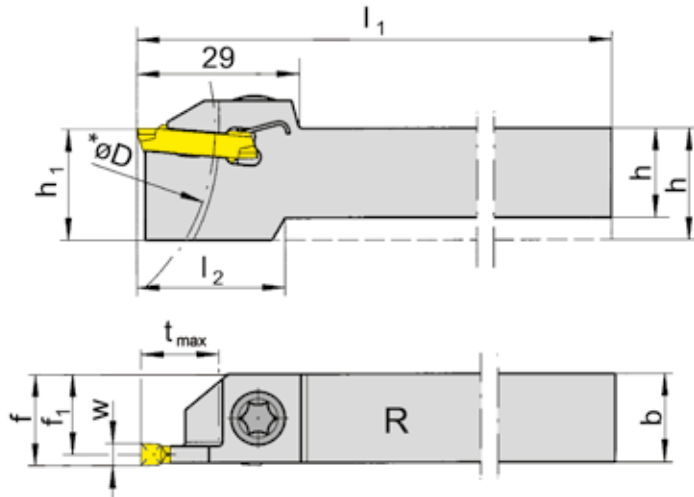
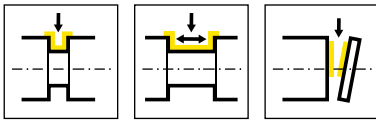
w siehe WSP  
w see indexable inserts

## Ersatzteile

Spare Parts

Klemmhalter Toolholder	Spannschraube Clamping Screw	TORX PLUS®-Schlüssel TORX PLUS® Wrench
R/LH224...	<b>6.23T25P</b>	<b>T25PQ</b>





R = rechts wie gezeichnet  
R = right hand version shown

L = links spiegelbildlich  
L = left hand version

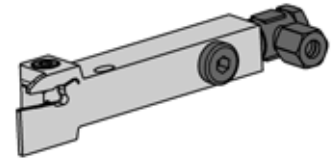
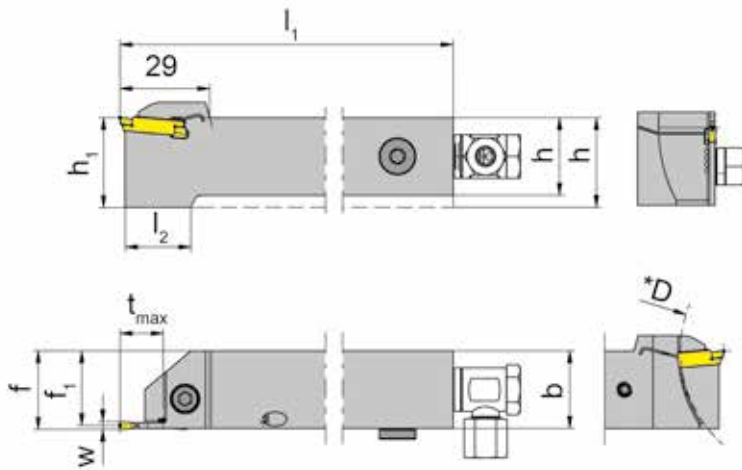
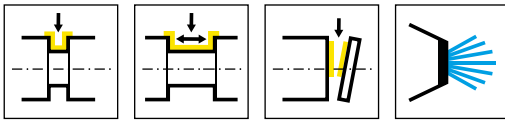
Bestellnummer Part number	h	b	l <sub>1</sub>	l <sub>2</sub>	h <sub>1</sub>	f <sub>1</sub>	f	t <sub>max</sub>	D <sub>max</sub>	HWS
RH224.1616.04	16	16	125	25	20	14,55	f <sub>1</sub> +w/2	14	80	224048
RH224.2020.04	20	20	125	-	20	18,55	f <sub>1</sub> +w/2	14	80	224048
RH224.2525.04	25	25	150	-	25	23,55	f <sub>1</sub> +w/2	14	80	224048
RH224.1616.05	16	16	125	-	20	18,15	f <sub>1</sub> +w/2	14	80	224058
RH224.2020.05	20	20	125	-	20	18,15	f <sub>1</sub> +w/2	14	80	224058
RH224.2525.05	25	25	150	-	25	23,15	f <sub>1</sub> +w/2	14	80	224058
RH224.2020.06	20	20	125	-	20	17,75	f <sub>1</sub> +w/2	14	80	224068
RH224.2525.06	25	25	150	-	25	22,75	f <sub>1</sub> +w/2	14	80	224068
LH224.1616.04	16	16	125	25	20	14,55	f <sub>1</sub> +w/2	14	80	224048
LH224.2020.04	20	20	125	-	20	18,55	f <sub>1</sub> +w/2	14	80	224048
LH224.2525.04	25	25	150	-	25	23,55	f <sub>1</sub> +w/2	14	80	224048
LH224.1616.05	16	16	125	-	20	18,15	f <sub>1</sub> +w/2	14	80	224058
LH224.2020.05	20	20	125	-	20	18,15	f <sub>1</sub> +w/2	14	80	224058
LH224.2525.05	25	25	150	-	25	23,15	f <sub>1</sub> +w/2	14	80	224058
LH224.2020.06	20	20	125	-	20	17,75	f <sub>1</sub> +w/2	14	80	224068
LH224.2525.06	25	25	150	-	25	22,75	f <sub>1</sub> +w/2	14	80	224068

w siehe WSP  
w see indexable inserts

**Ersatzteile**  
Spare Parts

Klemmhalter Toolholder	Spannschraube Clamping Screw	TORX PLUS®-Schlüssel TORX PLUS® Wrench
R/LH224...	6.23T25P	T25PQ





R = rechts wie gezeichnet  
R = right hand version shown

L = links spiegelbildlich  
L = left hand version

Bestellnummer Part number	h	b	l <sub>1</sub>	l <sub>2</sub>	h <sub>1</sub>	f <sub>1</sub>	f	t <sub>max</sub>	D <sub>max</sub>	HWS
RH224.1616.01.IK	16	16	125	25	20	15,3	f <sub>1</sub> +w/2	14	80	224018
RH224.2020.01.IK	20	20	125	-	20	19,3	f <sub>1</sub> +w/2	14	80	224018
RH224.2525.01.IK	25	25	150	-	25	24,3	f <sub>1</sub> +w/2	14	80	224018
RH224.1616.02.IK	16	16	125	25	20	15,1	f <sub>1</sub> +w/2	14	80	224028
RH224.2020.02.IK	20	20	125	-	20	19,1	f <sub>1</sub> +w/2	14	80	224028
RH224.1616.03.IK	16	16	125	25	20	14,9	f <sub>1</sub> +w/2	14	80	224038
RH224.2020.03.IK	20	20	125	-	20	18,9	f <sub>1</sub> +w/2	14	80	224038
RH224.2525.03.IK	25	25	150	-	25	23,9	f <sub>1</sub> +w/2	14	80	224038
LH224.1616.01.IK	16	16	125	25	20	15,3	f <sub>1</sub> +w/2	14	80	224018
LH224.2020.01.IK	20	20	125	-	20	19,3	f <sub>1</sub> +w/2	14	80	224018
LH224.2525.01.IK	25	25	150	-	25	24,3	f <sub>1</sub> +w/2	14	80	224018
LH224.1616.02.IK	16	16	125	25	20	15,1	f <sub>1</sub> +w/2	14	80	224028
LH224.2020.02.IK	20	20	125	-	20	19,1	f <sub>1</sub> +w/2	14	80	224028
LH224.2525.02.IK	25	25	150	-	25	24,1	f <sub>1</sub> +w/2	14	80	224028
LH224.1616.03.IK	16	16	125	25	20	14,9	f <sub>1</sub> +w/2	14	80	224038
LH224.2020.03.IK	20	20	125	-	20	18,9	f <sub>1</sub> +w/2	14	80	224038
LH224.2525.03.IK	25	25	150	-	25	23,9	f <sub>1</sub> +w/2	14	80	224038

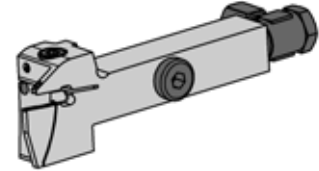
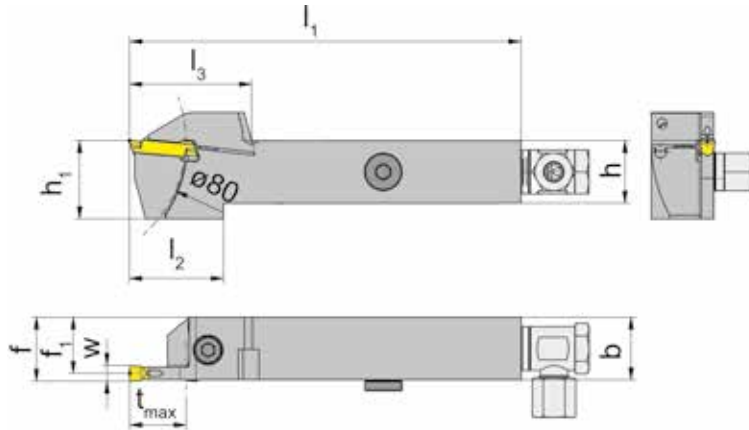
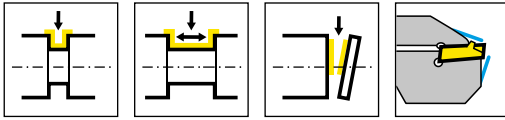
w siehe WSP  
w see indexable inserts

## Ersatzteile

Spare Parts

Klemmhalter Toolholder	Kühlmittelanschluss Coolant supply	Spannschraube Clamping Screw	TORX PLUS®-Schlüssel TORX PLUS® Wrench	Verschlusschraube Screw Plug
R/LH224...	<b>004.00.16</b>	<b>6.23T25P</b>	<b>T25PQ</b>	<b>004.00.26</b>
LH224.2525.02.IK	<b>004.00.16</b>	<b>6.23T25P</b>	<b>T25PQ</b>	<b>004.00.26</b>





R = rechts wie gezeichnet  
R = right hand version shown

L = links spiegelbildlich  
L = left hand version

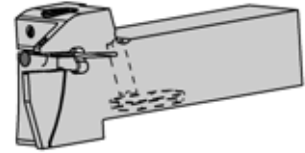
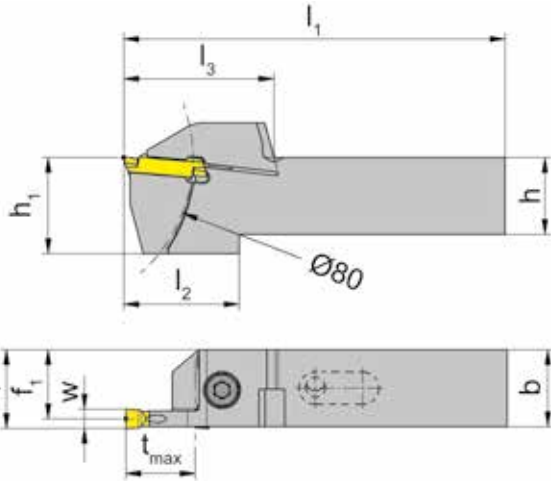
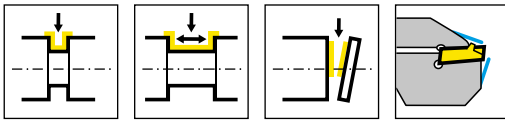
Bestellnummer Part number	h	b	l <sub>1</sub>	l <sub>2</sub>	l <sub>3</sub>	h <sub>1</sub>	f <sub>1</sub>	f	t <sub>max</sub>	HWS
RH224.1616.0.03.IK	16	16	125	29	35	25	14,75	f <sub>1</sub> +w/2	14	224038
RH224.2020.0.03.IK	20	20	125	26	35	25	18,75	f <sub>1</sub> +w/2	14	224038
RH224.2525.0.03.IK	25	25	150	26	35	30	23,75	f <sub>1</sub> +w/2	14	224038
RH224.1616.0.04.IK	16	16	125	29	35	25	14,3	f <sub>1</sub> +w/2	14	224048
RH224.2020.0.04.IK	20	20	125	26	35	25	18,3	f <sub>1</sub> +w/2	14	224048
RH224.1616.0.05.IK	16	16	125	29	35	25	13,95	f <sub>1</sub> +w/2	14	224058
RH224.2020.0.05.IK	20	20	125	26	35	25	17,95	f <sub>1</sub> +w/2	14	224058
RH224.2525.0.05.IK	25	25	150	26	35	30	22,95	f <sub>1</sub> +w/2	14	224058
LH224.1616.0.03.IK	16	16	125	29	35	25	14,75	f <sub>1</sub> +w/2	14	224038
LH224.2020.0.03.IK	20	20	125	26	35	25	18,75	f <sub>1</sub> +w/2	14	224038
LH224.2525.0.03.IK	25	25	150	26	35	30	23,75	f <sub>1</sub> +w/2	14	224038
LH224.1616.0.04.IK	16	16	125	29	35	25	14,3	f <sub>1</sub> +w/2	14	224048
LH224.2020.0.04.IK	20	20	125	26	35	25	18,3	f <sub>1</sub> +w/2	14	224048
LH224.1616.0.05.IK	16	16	125	29	35	25	13,95	f <sub>1</sub> +w/2	14	224058
LH224.2525.0.05.IK	25	25	150	26	35	30	22,95	f <sub>1</sub> +w/2	14	224058

w siehe WSP  
w see indexable inserts

**Ersatzteile**  
Spare Parts

Klemmhalter Toolholder	Kühlmittelanschluss Coolant supply	Spannschraube Clamping Screw	TORX PLUS®-Schlüssel TORX PLUS® Wrench	Verschlusschraube Screw Plug
R/LH224...	<b>004.00.16</b>	<b>6.23T25P</b>	<b>T25PQ</b>	<b>004.00.26</b>





R = rechts wie gezeichnet  
R = right hand version shown

L = links spiegelbildlich  
L = left hand version

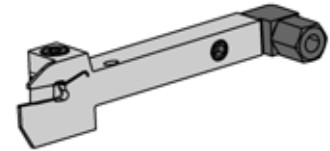
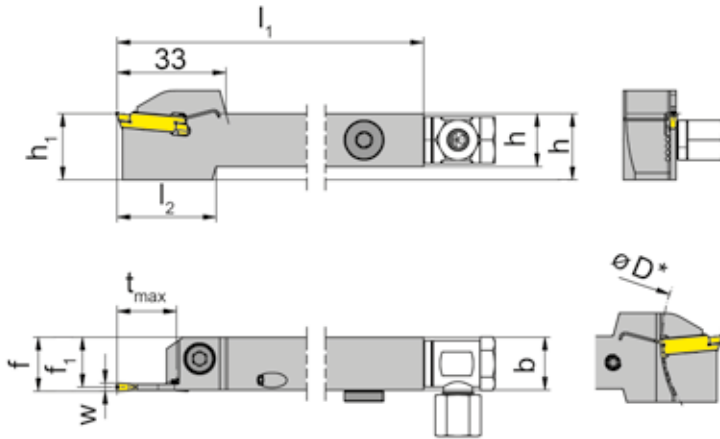
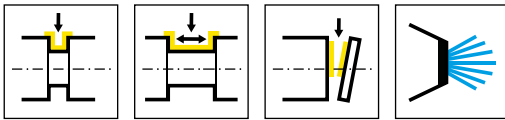
Bestellnummer Part number	h	b	l <sub>1</sub>	l <sub>2</sub>	l <sub>3</sub>	h <sub>1</sub>	f <sub>1</sub>	f	t <sub>max</sub>	HWS
RH224.1616.2.03.IK	16	16	83	29	35	25	14,75	f <sub>1</sub> +w/2	14	224038
RH224.1616.2.04.IK	16	16	83	29	35	25	14,3	f <sub>1</sub> +w/2	14	224048
RH224.2020.2.03.IK	20	20	95	26	35	25	18,75	f <sub>1</sub> +w/2	14	224038
RH224.2020.2.04.IK	20	20	95	26	35	25	18,3	f <sub>1</sub> +w/2	14	224048
RH224.2020.2.05.IK	20	20	95	26	35	25	17,95	f <sub>1</sub> +w/2	14	224058
RH224.2525.2.03.IK	25	25	110	26	35	30	23,75	f <sub>1</sub> +w/2	14	224038
RH224.2525.2.04.IK	25	25	110	26	35	30	23,3	f <sub>1</sub> +w/2	14	224048
RH224.2525.2.05.IK	25	25	110	26	35	30	22,95	f <sub>1</sub> +w/2	14	224058
LH224.1616.2.03.IK	16	16	83	29	35	25	14,75	f <sub>1</sub> +w/2	14	224038
LH224.1616.2.04.IK	16	16	83	29	35	25	14,3	f <sub>1</sub> +w/2	14	224048
LH224.1616.2.05.IK	16	16	83	29	35	25	13,95	f <sub>1</sub> +w/2	14	224058
LH224.2020.2.03.IK	20	20	95	26	35	25	18,75	f <sub>1</sub> +w/2	14	224038
LH224.2020.2.04.IK	20	20	95	26	35	25	18,3	f <sub>1</sub> +w/2	14	224048
LH224.2020.2.05.IK	20	20	95	26	35	25	17,95	f <sub>1</sub> +w/2	14	224058
LH224.2525.2.03.IK	25	25	110	26	35	30	23,75	f <sub>1</sub> +w/2	14	224038
LH224.2525.2.04.IK	25	25	110	26	35	30	23,3	f <sub>1</sub> +w/2	14	224048
LH224.2525.2.05.IK	25	25	110	26	35	30	22,95	f <sub>1</sub> +w/2	14	224058

w siehe WSP  
w see indexable inserts

**Ersatzteile**  
Spare Parts

Klemmhalter Toolholder	Spannschraube Clamping Screw	TORX PLUS®-Schlüssel TORX PLUS® Wrench
R/LH224...	<b>6.23T25P</b>	<b>T25PQ</b>
LH224.1616.2.05.IK	<b>6.23T25P</b>	<b>T25PQ</b>





R = rechts wie gezeichnet  
R = right hand version shown

L = links spiegelbildlich  
L = left hand version

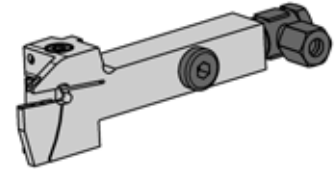
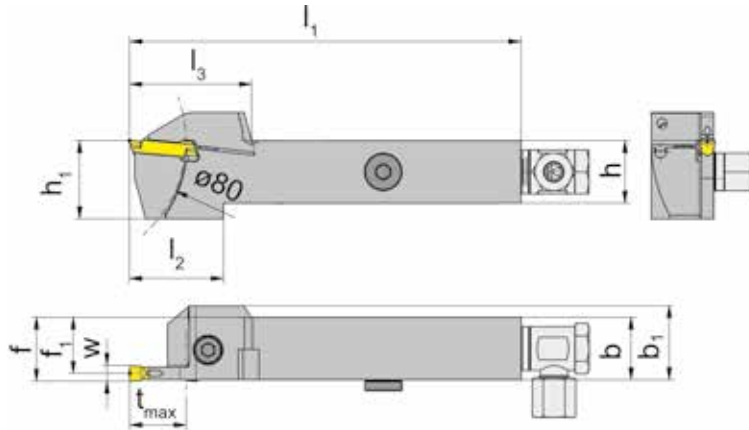
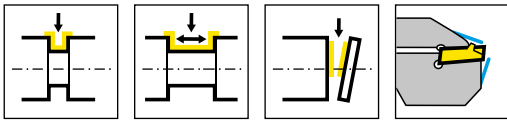
Bestellnummer Part number	h	b	l <sub>1</sub>	l <sub>2</sub>	h <sub>1</sub>	f <sub>1</sub>	f	t <sub>max</sub>	D <sub>max</sub>	HWS
RH224.1212.21.IK	12	12	125	33	20	11,3	f <sub>1</sub> +w/2	18	80	224018
RH224.1616.21.IK	16	16	125	30	20	15,3	f <sub>1</sub> +w/2	18	80	224018
RH224.2020.21.IK	20	20	125	-	20	19,3	f <sub>1</sub> +w/2	18	80	224018
RH224.2525.21.IK	25	25	150	-	25	24,3	f <sub>1</sub> +w/2	18	80	224018
RH224.1616.22.IK	16	16	125	30	20	15,1	f <sub>1</sub> +w/2	18	80	224028
RH224.2020.22.IK	20	20	125	-	20	19,1	f <sub>1</sub> +w/2	18	80	224028
RH224.2525.22.IK	25	25	150	-	25	24,1	f <sub>1</sub> +w/2	18	80	224028
RH224.1212.23.IK	12	12	125	33	20	10,9	f <sub>1</sub> +w/2	18	80	224038
RH224.1616.23.IK	16	16	125	30	20	14,9	f <sub>1</sub> +w/2	18	80	224038
RH224.2020.23.IK	20	20	125	-	20	18,9	f <sub>1</sub> +w/2	18	80	224038
RH224.2525.23.IK	25	25	150	-	25	23,9	f <sub>1</sub> +w/2	18	80	224038
LH224.1212.21.IK	12	12	125	33	20	11,3	f <sub>1</sub> +w/2	18	80	224018
LH224.1616.21.IK	16	16	125	30	20	15,3	f <sub>1</sub> +w/2	18	80	224018
LH224.2020.21.IK	20	20	125	-	20	19,3	f <sub>1</sub> +w/2	18	80	224018
LH224.2525.21.IK	25	25	150	-	25	24,3	f <sub>1</sub> +w/2	18	80	224018
LH224.1212.22.IK	12	12	125	33	20	11,1	f <sub>1</sub> +w/2	18	80	224028
LH224.1616.22.IK	16	16	125	30	20	15,1	f <sub>1</sub> +w/2	18	80	224028
LH224.2020.22.IK	20	20	125	-	20	19,1	f <sub>1</sub> +w/2	18	80	224028
LH224.2525.22.IK	25	25	150	-	25	24,1	f <sub>1</sub> +w/2	18	80	224028
LH224.1212.23.IK	12	12	125	33	20	10,9	f <sub>1</sub> +w/2	18	80	224038
LH224.1616.23.IK	16	16	125	30	20	14,9	f <sub>1</sub> +w/2	18	80	224038
LH224.2020.23.IK	20	20	125	-	20	18,9	f <sub>1</sub> +w/2	18	80	224038
LH224.2525.23.IK	25	25	150	-	25	23,9	f <sub>1</sub> +w/2	18	80	224038

w siehe WSP  
w see indexable inserts

## Ersatzteile

Spare Parts

Klemmhalter Toolholder	Kühlmittelanschluss Coolant supply	Spannschraube Clamping Screw	TORX PLUS®-Schlüssel TORX PLUS® Wrench	Verschlusschraube Screw Plug
R/LH224.12....	<b>004.00.22</b>	<b>6.23T25P</b>	<b>T25PQ</b>	
R/LH224.16.../20.../25...	<b>004.00.16</b>	<b>6.23T25P</b>	<b>T25PQ</b>	<b>004.00.26</b>
LH224.2525.23.IK	<b>004.00.61</b>	<b>6.23T25P</b>	<b>T25PQ</b>	



R = rechts wie gezeichnet  
R = right hand version shown

L = links spiegelbildlich  
L = left hand version

Bestellnummer Part number	h	b	l <sub>1</sub>	l <sub>2</sub>	l <sub>3</sub>	h <sub>1</sub>	b <sub>1</sub>	f <sub>1</sub>	f	t <sub>max</sub>	HWS
RH224.1616.0.23.IK	16	16	125	33	39	25	20	14,75	f <sub>1</sub> +w/2	18	224038
RH224.2020.0.23.IK	20	20	125	30	39	25	-	18,75	f <sub>1</sub> +w/2	18	224038
RH224.2525.0.23.IK	25	25	150	30	39	30	-	23,75	f <sub>1</sub> +w/2	18	224038
RH224.1616.0.24.IK	16	16	125	33	39	25	20	14,3	f <sub>1</sub> +w/2	18	224048
RH224.2020.0.24.IK	20	20	125	30	39	25	-	18,3	f <sub>1</sub> +w/2	18	224048
RH224.2525.0.24.IK	25	25	150	30	39	30	-	23,3	f <sub>1</sub> +w/2	18	224048
RH224.1616.0.25.IK	16	16	125	33	39	25	20	13,95	f <sub>1</sub> +w/2	18	224058
RH224.2020.0.25.IK	20	20	125	30	39	25	-	17,95	f <sub>1</sub> +w/2	18	224058
RH224.2525.0.25.IK	25	25	150	30	39	30	-	23,95	f <sub>1</sub> +w/2	18	224058
LH224.1616.0.23.IK	16	16	125	33	39	25	20	14,75	f <sub>1</sub> +w/2	18	224038
LH224.2020.0.23.IK	20	20	125	30	39	25	-	18,75	f <sub>1</sub> +w/2	18	224038
LH224.2525.0.23.IK	25	25	150	30	39	30	-	23,75	f <sub>1</sub> +w/2	18	224038
LH224.1616.0.24.IK	16	16	125	33	39	25	20	14,3	f <sub>1</sub> +w/2	18	224048
LH224.2020.0.24.IK	20	20	125	30	39	25	-	18,3	f <sub>1</sub> +w/2	18	224048
LH224.2525.0.24.IK	25	25	150	30	39	30	-	23,3	f <sub>1</sub> +w/2	18	224048
LH224.1616.0.25.IK	16	16	125	33	39	25	20	13,95	f <sub>1</sub> +w/2	18	224058
LH224.2020.0.25.IK	20	20	125	30	39	25	-	17,95	f <sub>1</sub> +w/2	18	224058
LH224.2525.0.25.IK	25	25	150	30	39	30	-	23,95	f <sub>1</sub> +w/2	18	224058

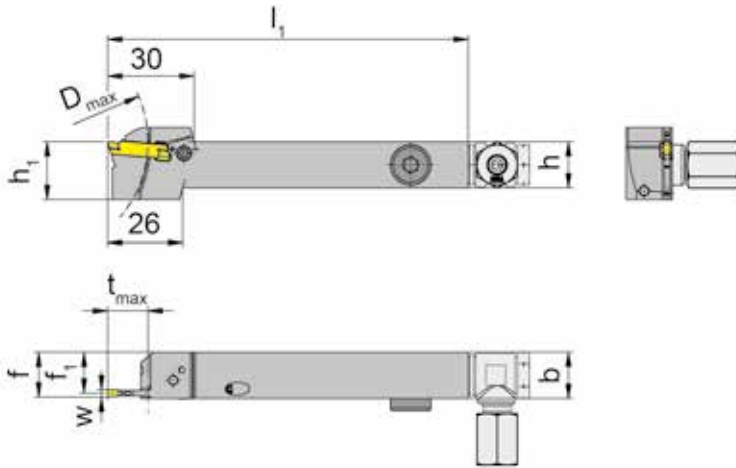
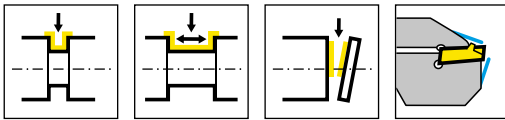
w siehe WSP  
w see indexable inserts

## Ersatzteile

Spare Parts

Klemmhalter Toolholder	Kühlmittelanschluss Coolant supply	Spannschraube Clamping Screw	TORX PLUS®-Schlüssel TORX PLUS® Wrench	Verschlusschraube Screw Plug
R/LH224...	004.00.16	6.23T25P	T25PQ	004.00.26



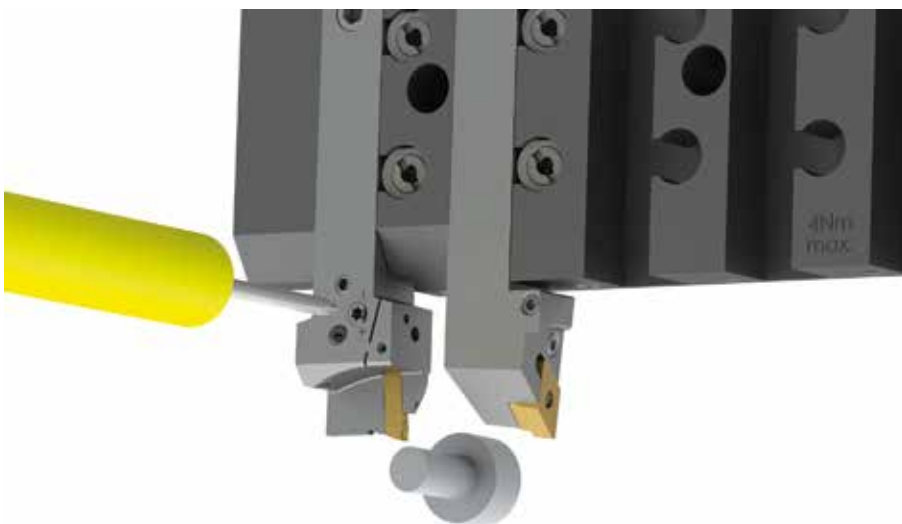


R = rechts wie gezeichnet  
R = right hand version shown

L = links spiegelbildlich  
L = left hand version

Bestellnummer Part number	h	b	$l_1$	$h_1$	$f_1$	f	$D_{max}$	$t_{max}$	HWS
<b>RH224.1616.05.62.IK</b>	16	16	125	16	14,2	$f_1+w/2$	80	14	224028
<b>RH224.1616.05.63.IK</b>	16	16	125	16	14,2	$f_1+w/2$	80	14	224038
<b>LH224.1616.05.62.IK</b>	16	16	125	16	14,2	$f_1+w/2$	80	14	224028
<b>LH224.1616.05.63.IK</b>	16	16	125	16	14,2	$f_1+w/2$	80	14	224038

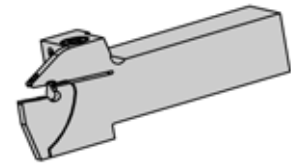
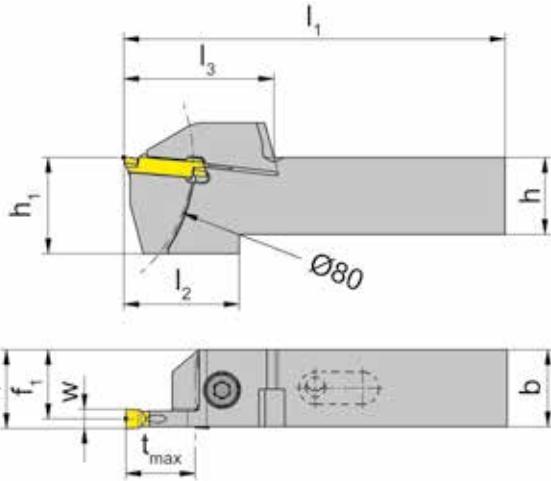
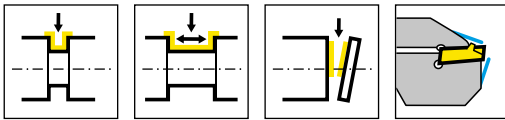
w siehe WSP  
w see indexable inserts



**Ersatzteile**  
Spare Parts

Klemmhalter Toolholder	Kühlmittelanschluss Coolant supply	Verschlusschraube Screw Plug
R/LH224...	<b>004.00.16</b>	<b>004.00.26</b>





R = rechts wie gezeichnet  
R = right hand version shown

L = links spiegelbildlich  
L = left hand version

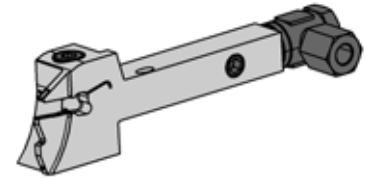
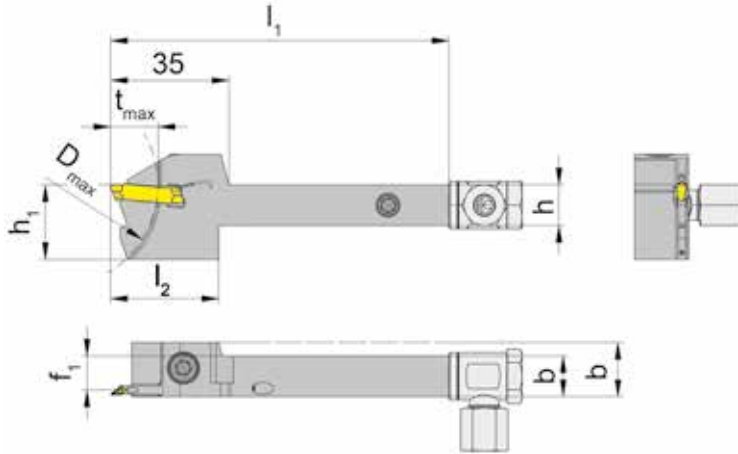
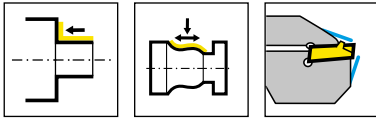
Bestellnummer Part number	h	b	l <sub>1</sub>	l <sub>2</sub>	l <sub>3</sub>	h <sub>1</sub>	f <sub>1</sub>	f	t <sub>max</sub>	HWS
RH224.1616.2.23.IK	16	16	87	33	39	25	14,75	f <sub>1</sub> +w/2	18	224038
RH224.1616.2.24.IK	16	16	87	33	39	25	14,3	f <sub>1</sub> +w/2	18	224048
RH224.1616.2.25.IK	16	16	87	33	39	25	13,95	f <sub>1</sub> +w/2	18	224058
RH224.2020.2.23.IK	20	20	99	30	39	25	18,75	f <sub>1</sub> +w/2	18	224038
RH224.2020.2.24.IK	20	20	99	30	39	25	18,3	f <sub>1</sub> +w/2	18	224048
RH224.2020.2.25.IK	20	20	99	30	39	25	17,95	f <sub>1</sub> +w/2	18	224058
RH224.2525.2.23.IK	25	25	114	30	39	30	23,75	f <sub>1</sub> +w/2	18	224038
RH224.2525.2.24.IK	25	25	114	30	39	30	23,3	f <sub>1</sub> +w/2	18	224048
RH224.2525.2.25.IK	25	25	114	30	39	30	22,95	f <sub>1</sub> +w/2	18	224058
LH224.1616.2.23.IK	16	16	87	33	39	25	14,75	f <sub>1</sub> +w/2	18	224038
LH224.1616.2.24.IK	16	16	87	33	39	25	14,3	f <sub>1</sub> +w/2	18	224048
LH224.1616.2.25.IK	16	16	87	33	39	25	13,95	f <sub>1</sub> +w/2	18	224058
LH224.2020.2.23.IK	20	20	99	30	39	25	18,75	f <sub>1</sub> +w/2	18	224038
LH224.2020.2.24.IK	20	20	99	30	39	25	18,3	f <sub>1</sub> +w/2	18	224048
LH224.2020.2.25.IK	20	20	99	30	39	25	17,95	f <sub>1</sub> +w/2	18	224058
LH224.2525.2.23.IK	25	25	114	30	39	30	23,75	f <sub>1</sub> +w/2	18	224038
LH224.2525.2.24.IK	25	25	114	30	39	30	23,3	f <sub>1</sub> +w/2	18	224048
LH224.2525.2.25.IK	25	25	114	30	39	30	22,95	f <sub>1</sub> +w/2	18	224058

w siehe WSP  
w see indexable inserts

## Ersatzteile

Spare Parts

Klemmhalter Toolholder	Spannschraube Clamping Screw	TORX PLUS®-Schlüssel TORX PLUS® Wrench
R/LH224...	<b>6.23T25P</b>	<b>T25PQ</b>



R = rechts wie gezeichnet  
R = right hand version shown

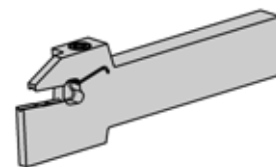
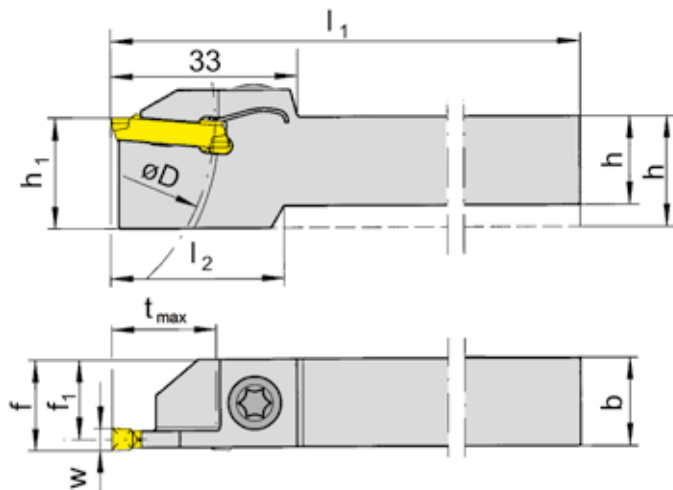
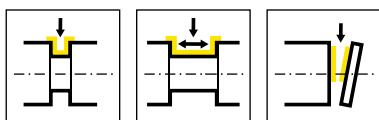
L = links wie gezeichnet  
L = left hand version shown

Bestellnummer Part number	h	b	l <sub>1</sub>	l <sub>2</sub>	h <sub>1</sub>	b <sub>1</sub>	f <sub>1</sub>	D <sub>max</sub>	t <sub>max</sub>	HWS
<b>RH224.1212.S.6.03.IK</b>	12	12	100	32	22	16	10,05	60	14	224038
<b>RH224.1616.S.6.03.IK</b>	16	16	125	29	25	16	14,05	60	14	224038
<b>LH224.1212.S.6.03.IK</b>	12	12	100	32	22	16	10,05	60	14	224038
<b>LH224.1616.S.6.03.IK</b>	16	16	125	29	25	16	14,05	60	14	224038



**Ersatzteile**  
Spare Parts

Klemmhalter Toolholder	Kühlmittelanschluss Coolant supply	Spannschraube Clamping Screw	TORX PLUS®-Schlüssel TORX PLUS® Wrench	Verschlusschraube Screw Plug
R/LH224.1212.S.6.03.IK	<b>004.00.22</b>	<b>6.23T25P</b>	<b>T25PQ</b>	
R/LH224.1616.S.6.03.IK	<b>004.00.16</b>	<b>6.23T25P</b>	<b>T25PQ</b>	<b>004.00.26</b>



R = rechts wie gezeichnet  
R = right hand version shown

L = links spiegelbildlich  
L = left hand version

Bestellnummer Part number	h	b	l <sub>1</sub>	l <sub>2</sub>	h <sub>1</sub>	f <sub>1</sub>	f	t <sub>max</sub>	D <sub>max</sub>	HWS
RH224.1616.21	16	16	125	30	20	15,3	f <sub>1</sub> +w/2	18	80	224018
RH224.1212.21	12	12	125	33	20	11,3	f <sub>1</sub> +w/2	18	80	224018
RH224.2020.21	20	20	125	-	20	19,3	f <sub>1</sub> +w/2	18	80	224018
RH224.2525.21	25	25	150	-	25	24,3	f <sub>1</sub> +w/2	18	80	224018
RH224.1608.02	16	8	100	30	20	7,1	f <sub>1</sub> +w/2	14	80	224028
RH224.1616.22	16	16	125	30	20	15,1	f <sub>1</sub> +w/2	18	80	224028
RH224.2020.22	20	20	125	-	20	19,1	f <sub>1</sub> +w/2	18	80	224028
RH224.2525.22	25	25	150	-	25	24,1	f <sub>1</sub> +w/2	18	80	224028
RH224.1212.22	12	12	125	33	20	11,1	f <sub>1</sub> +w/2	18	80	224028
RH224.1608.23	16	8	100	30	20	6,9	f <sub>1</sub> +w/2	18	80	224038
RH224.1616.23	16	16	125	30	20	14,9	f <sub>1</sub> +w/2	18	80	224038
RH224.2020.23	20	20	125	-	20	18,9	f <sub>1</sub> +w/2	18	80	224038
RH224.2525.23	25	25	150	-	25	23,9	f <sub>1</sub> +w/2	18	80	224038
RH224.1212.23	12	12	125	33	20	10,9	f <sub>1</sub> +w/2	18	80	224038
LH224.1212.21	12	12	125	33	20	11,3	f <sub>1</sub> +w/2	18	80	224018
LH224.1616.21	16	16	125	30	20	15,3	f <sub>1</sub> +w/2	18	80	224018
LH224.2020.21	20	20	125	-	20	19,3	f <sub>1</sub> +w/2	18	80	224018
LH224.2525.21	25	25	150	-	25	24,3	f <sub>1</sub> +w/2	18	80	224018
LH224.1616.22	16	16	125	30	20	15,1	f <sub>1</sub> +w/2	18	80	224028
LH224.2020.22	20	20	125	-	20	19,1	f <sub>1</sub> +w/2	18	80	224028
LH224.1212.22	12	12	125	33	20	11,1	f <sub>1</sub> +w/2	18	80	224028
LH224.2525.22	25	25	150	-	25	24,1	f <sub>1</sub> +w/2	18	80	224028
LH224.1608.23	16	8	100	30	20	6,9	f <sub>1</sub> +w/2	18	80	224038
LH224.1616.23	16	16	125	30	20	14,9	f <sub>1</sub> +w/2	18	80	224038
LH224.2020.23	20	20	125	-	20	18,9	f <sub>1</sub> +w/2	18	80	224038
LH224.2525.23	25	25	150	-	25	23,9	f <sub>1</sub> +w/2	18	80	224038
LH224.1212.23	12	12	125	33	20	10,9	f <sub>1</sub> +w/2	18	80	224038

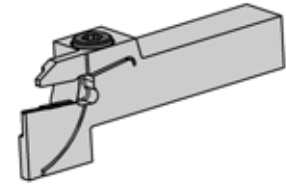
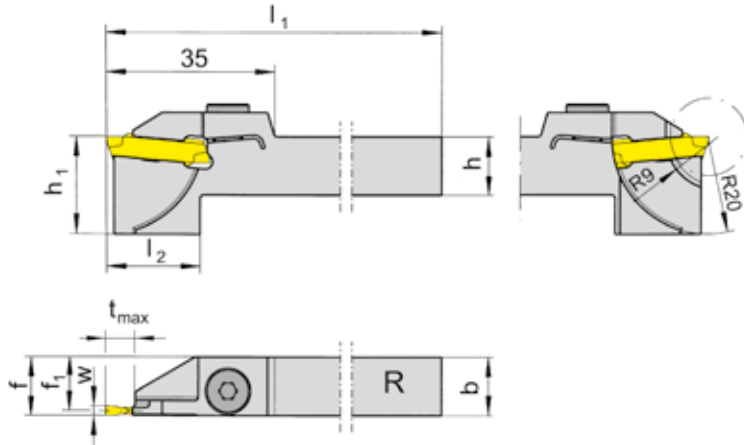
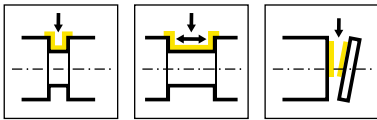
### Ersatzteile

Spare Parts

w siehe WSP  
w see indexable inserts

Klemmhalter Toolholder	Spannschraube Clamping Screw	TORX PLUS®-Schlüssel TORX PLUS® Wrench
R/LH224...	<b>6.23T25P</b>	<b>T25PQ</b>
RH224.1608.02	<b>4.15T15P</b>	<b>T15PL</b>
R/LH224.1608.23	<b>4.15T15P</b>	<b>T15PQ</b>





R = rechts wie gezeichnet  
R = right hand version shown

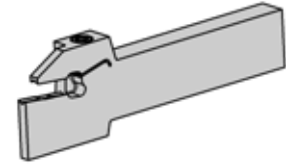
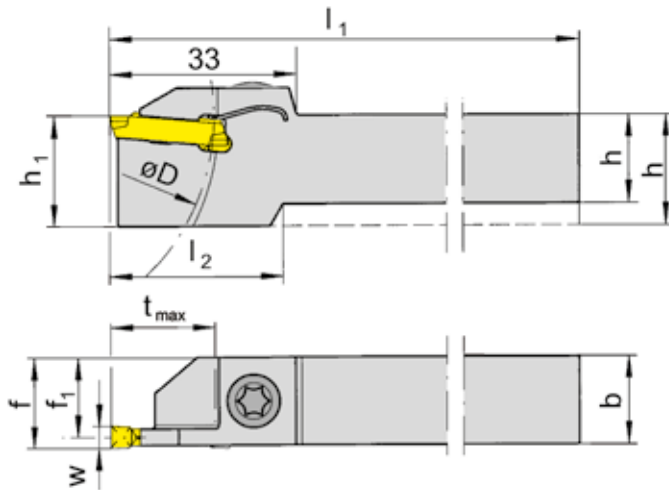
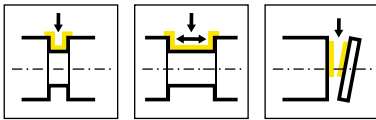
Bestellnummer Part number	h	b	l <sub>1</sub>	l <sub>2</sub>	h <sub>1</sub>	f <sub>1</sub>	f	t <sub>max</sub>	HWS
<b>RH224.1212.81</b>	12	12	95	19,5	20	11,1	f <sub>1</sub> +w/2	8,2	224018

w siehe WSP  
w see indexable inserts

**Ersatzteile**  
Spare Parts

Klemmhalter Toolholder	Spannschraube Clamping Screw	TORX PLUS®-Schlüssel TORX PLUS® Wrench
<b>RH224.1212.81</b>	<b>6.17T25P</b>	<b>T25PQ</b>





R = rechts wie gezeichnet  
R = right hand version shown

L = links spiegelbildlich  
L = left hand version

Bestellnummer Part number	h	b	$l_1$	$h_1$	$f_1$	f	$t_{max}$	$D_{max}$	HWS
RH224.1616.24	16	16	125	20	14,55	$f_1+w/2$	18	80	224048
RH224.2020.24	20	20	125	20	18,55	$f_1+w/2$	18	80	224048
RH224.2525.24	25	25	150	25	23,5	$f_1+w/2$	18	80	224048
RH224.1616.25	16	16	125	20	14,15	$f_1+w/2$	18	80	224058
RH224.2020.25	20	20	125	20	18,15	$f_1+w/2$	18	80	224058
RH224.2525.25	25	25	150	25	23,15	$f_1+w/2$	18	80	224058
RH224.1616.26	16	16	125	20	13,75	$f_1+w/2$	18	80	224068
RH224.2020.26	20	20	125	20	17,75	$f_1+w/2$	18	80	224068
RH224.2525.26	25	25	150	25	22,75	$f_1+w/2$	18	80	224068
LH224.1608.24	16	8	100	16	6,55	$f_1+w/2$	18	80	224048
LH224.1616.24	16	16	125	20	14,55	$f_1+w/2$	18	80	224048
LH224.2020.24	20	20	125	20	18,55	$f_1+w/2$	18	80	224048
LH224.2525.24	25	25	150	25	23,55	$f_1+w/2$	18	80	224048
LH224.1616.25	16	16	125	20	14,15	$f_1+w/2$	18	80	224058
LH224.2020.25	20	20	125	20	18,15	$f_1+w/2$	18	80	224058
LH224.2525.25	25	25	150	25	23,15	$f_1+w/2$	18	80	224058
LH224.1616.26	16	16	125	20	13,75	$f_1+w/2$	18	80	224068
LH224.2020.26	20	20	125	20	17,75	$f_1+w/2$	18	80	224068
LH224.2525.26	25	25	150	25	22,75	$f_1+w/2$	18	80	224068

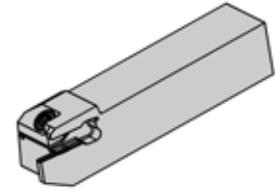
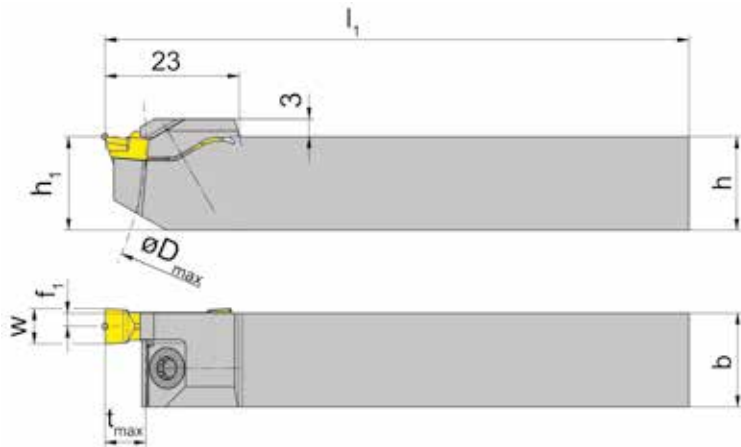
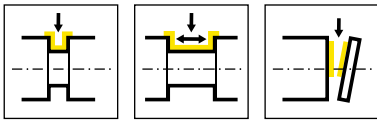
w siehe WSP  
w see indexable inserts

## Ersatzteile

Spare Parts

Klemmhalter Toolholder	Spannschraube Clamping Screw	TORX PLUS®-Schlüssel TORX PLUS® Wrench
LH224.1608.24	<b>4.15T15P</b>	<b>T15PQ</b>
R/LH224...	<b>6.23T25P</b>	<b>T25PQ</b>





L = links wie gezeichnet  
L = left hand version shown

R = rechts spiegelbildlich  
R = right hand version

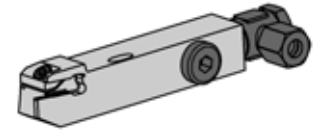
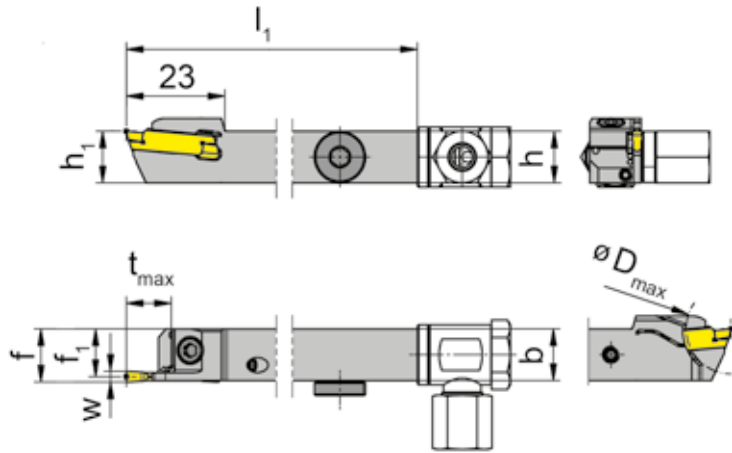
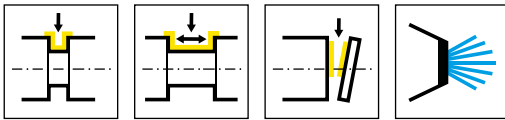
Bestellnummer Part number	h	b	l <sub>1</sub>	h <sub>1</sub>	f <sub>1</sub>	t <sub>max</sub>	D <sub>max</sub>	HWS
RH224.1212.61	12	12	100	12	0,7	7	100	224018
RH224.1616.61	16	16	100	16	0,7	7	100	224018
RH224.2020.61	20	20	100	20	0,7	7	100	224018
RH224.1212.62	12	12	100	12	0,9	7	100	224028
RH224.1616.62	16	16	100	16	0,9	7	100	224028
RH224.1212.63	12	12	100	12	1,1	7	100	224038
RH224.1616.63	16	16	100	16	1,1	7	100	224038
RH224.2020.62	20	20	100	20	0,9	7	100	224028
RH224.1212.64	12	12	100	12	1,45	7	100	224048
RH224.1616.64	16	16	100	16	1,45	7	100	224048
RH224.2020.63	20	20	100	20	1,1	7	100	224038
RH224.2020.64	20	20	100	20	1,45	7	100	224048
LH224.1212.61	12	12	100	12	0,7	7	100	224018
LH224.1616.61	16	16	100	16	0,7	7	100	224018
LH224.2020.61	20	20	100	20	0,7	7	100	224018
LH224.1212.62	12	12	100	12	0,9	7	100	224028
LH224.1212.63	12	12	100	12	1,1	7	100	224038
LH224.2020.62	20	20	100	20	0,9	7	100	224028
LH224.1616.63	16	16	100	16	1,1	7	100	224038
LH224.1212.64	12	12	100	12	1,45	7	100	224048
LH224.1616.64	16	16	100	16	1,45	7	100	224048
LH224.2020.63	20	20	100	20	1,1	7	100	224038
LH224.2020.64	20	20	100	20	1,45	7	100	224048

w siehe WSP  
w see indexable inserts

**Ersatzteile**  
Spare Parts

Klemmhalter Toolholder	Spannschraube Clamping Screw	TORX PLUS®-Schlüssel TORX PLUS® Wrench
R/LH224...	<b>4.12T15EP</b>	<b>T15PL</b>





R = rechts wie gezeichnet  
R = right hand version shown

L = links spiegelbildlich  
L = left hand version

Bestellnummer Part number	h	b	l <sub>1</sub>	h <sub>1</sub>	f <sub>1</sub>	f	t <sub>max</sub>	D <sub>max</sub>	HWS
RH224.1212.61.IK	12	12	100	12	0,7	f <sub>1</sub> +w/2	7	100	224018
RH224.1616.61.IK	16	16	100	16	0,7	f <sub>1</sub> +w/2	7	100	224018
RH224.2020.61.IK	20	20	100	20	0,7	f <sub>1</sub> +w/2	7	100	224018
RH224.1212.62.IK	12	12	100	12	0,9	f <sub>1</sub> +w/2	7	100	224028
RH224.1616.62.IK	16	16	100	16	0,9	f <sub>1</sub> +w/2	7	100	224028
RH224.1212.63.IK	12	12	100	12	1,1	f <sub>1</sub> +w/2	7	100	224038
RH224.1616.63.IK	16	16	100	16	1,1	f <sub>1</sub> +w/2	7	100	224038
RH224.2020.63.IK	20	20	100	20	1,1	f <sub>1</sub> +w/2	7	100	224038
LH224.1212.61.IK	12	12	100	12	0,7	f <sub>1</sub> +w/2	7	100	224018
LH224.1616.61.IK	16	16	100	16	0,7	f <sub>1</sub> +w/2	7	100	224018
LH224.1616.62.IK	16	16	100	16	0,9	f <sub>1</sub> +w/2	7	100	224028
LH224.2020.62.IK	20	20	100	20	0,9	f <sub>1</sub> +w/2	7	100	224028
LH224.1212.63.IK	12	12	100	12	1,1	f <sub>1</sub> +w/2	7	100	224038
LH224.1616.63.IK	16	16	100	16	1,1	f <sub>1</sub> +w/2	7	100	224038
LH224.2020.63.IK	20	20	100	20	1,1	f <sub>1</sub> +w/2	7	100	224038

w siehe WSP  
w see indexable inserts

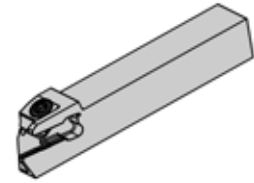
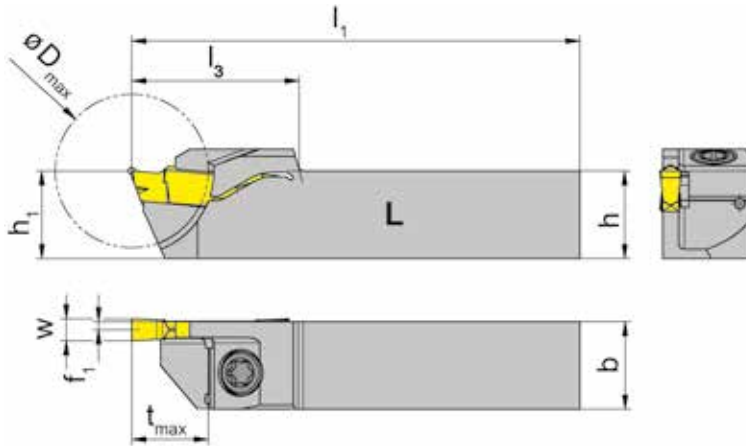
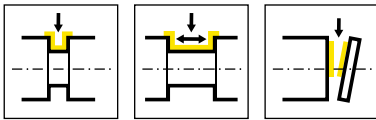
## Ersatzteile

Spare Parts

Klemmhalter Toolholder	Spannschraube Clamping Screw	Kühlmittelanschluss Coolant supply	TORX PLUS®-Schlüssel TORX PLUS® Wrench	Verschlusschraube Screw Plug
R/LH224.1212...	4.12T15EP	004.00.22	T15PQ	
R/LH224...	4.12T15EP	004.00.16	T15PQ	004.00.26







L = links wie gezeichnet  
L = left hand version shown

R = rechts spiegelbildlich  
R = right hand version

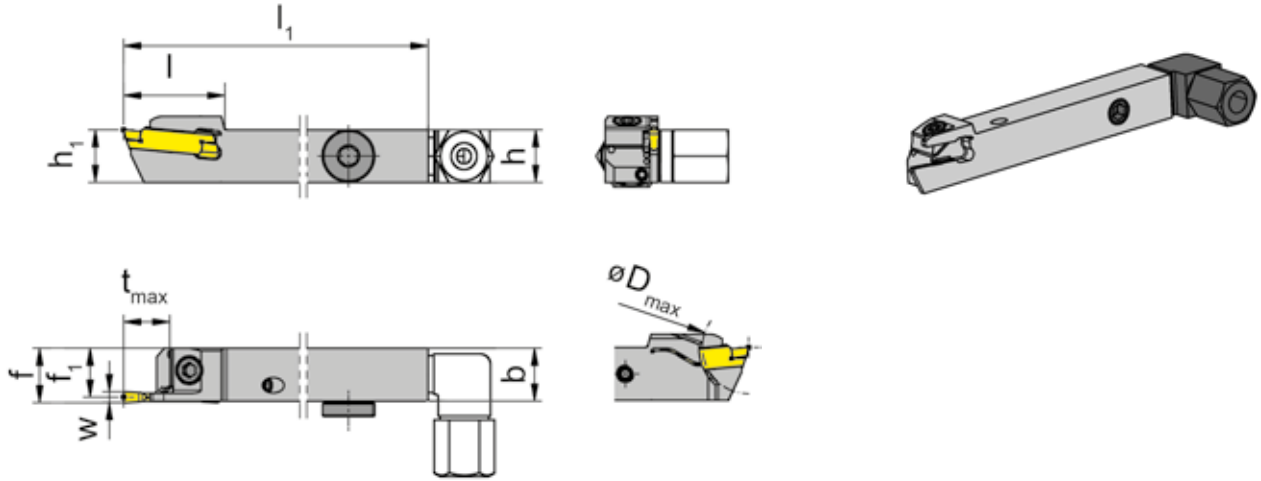
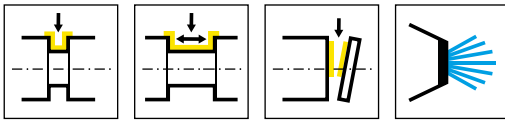
Bestellnummer Part number	h	b	l <sub>1</sub>	l <sub>3</sub>	h <sub>1</sub>	f <sub>1</sub>	t <sub>max</sub>	D <sub>max</sub>	HWS
<b>RH224.1212.20.61</b>	12	12	100	23	12	0,7	10,5	21	224018
<b>RH224.1212.20.62</b>	12	12	100	23	12	0,9	10,5	21	224028
<b>RH224.1212.20.63</b>	12	12	100	23	12	1,1	10,5	21	224038
<b>LH224.1212.20.61</b>	12	12	100	23	12	0,7	10,5	21	224018
<b>LH224.1212.20.62</b>	12	12	100	23	12	0,9	10,5	21	224028
<b>LH224.1212.20.63</b>	12	12	100	23	12	1,1	10,5	21	224038

w siehe WSP  
w see indexable inserts

**Ersatzteile**  
Spare Parts

Klemmhalter Toolholder	Spannschraube Clamping Screw	TORX PLUS®-Schlüssel TORX PLUS® Wrench
R/LH224...	<b>4.12T15EP</b>	<b>T15PQ</b>





R = rechts wie gezeichnet  
R = right hand version shown

L = links spiegelbildlich  
L = left hand version

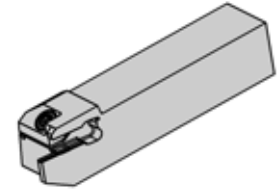
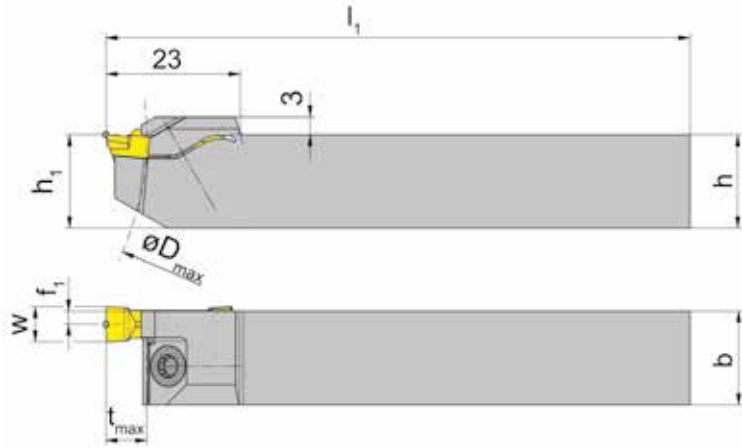
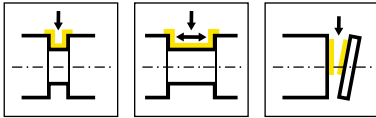
Bestellnummer Part number	h	b	$l_1$	$l_3$	$h_1$	$f_1$	f	$t_{max}$	$D_{max}$	HWS
<b>RH224.1212.20.61.IK</b>	12	12	100	23	12	0,7	$f_1+w/2$	10,5	21	224018
<b>RH224.1212.20.62.IK</b>	12	12	100	23	12	0,9	$f_1+w/2$	10,5	21	224028
<b>RH224.1212.20.63.IK</b>	12	12	100	23	12	1,1	$f_1+w/2$	10,5	21	224038
<b>LH224.1212.20.61.IK</b>	12	12	100	23	12	0,7	$f_1+w/2$	10,5	21	224018
<b>LH224.1212.20.63.IK</b>	12	12	100	23	12	1,1	$f_1+w/2$	10,5	21	224038

w siehe WSP  
w see indexable inserts

**Ersatzteile**  
Spare Parts

Klemmhalter Toolholder	Spannschraube Clamping Screw	Kühlmittelschluss Coolant supply	TORX PLUS®-Schlüssel TORX PLUS® Wrench
R/LH224...	<b>4.12T15EP</b>	<b>004.00.22</b>	<b>T15PL</b>





L = links wie gezeichnet  
L = left hand version shown

R = rechts spiegelbildlich  
R = right hand version

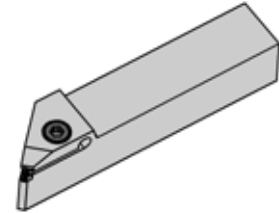
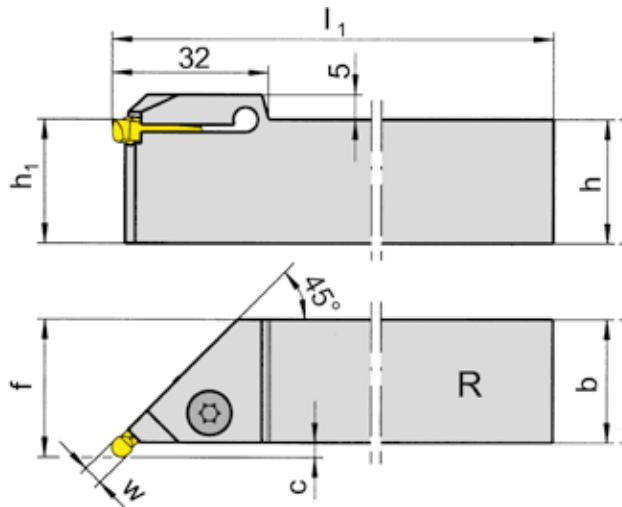
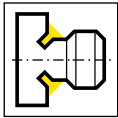
Bestellnummer Part number	h	b	l <sub>1</sub>	h <sub>1</sub>	f <sub>1</sub>	t <sub>max</sub>	D <sub>max</sub>	HWS
RH224.2020.65	20	20	100	20	1,85	7	100	224058
RH224.1616.65	16	16	100	16	1,85	7	100	224058
RH224.2020.66	20	20	100	20	2,25	7	100	224068
RH224.1616.66	16	20	125	20	2,25	7	100	224068
LH224.2020.65	20	20	100	20	1,85	7	100	224058
LH224.1616.65	16	16	100	16	1,85	7	100	224058
LH224.2020.66	20	20	100	20	2,25	7	100	224068
LH224.1616.66	16	16	100	16	2,25	7	100	224068

w siehe WSP  
w see indexable inserts

**Ersatzteile**  
Spare Parts

Klemmhalter Toolholder	Spannschraube Clamping Screw	TORX PLUS®-Schlüssel TORX PLUS® Wrench
R/LH224...	<b>5.13T20EP</b>	<b>T20PQ</b>





R = rechts wie gezeichnet  
R = right hand version shown

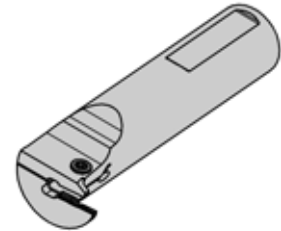
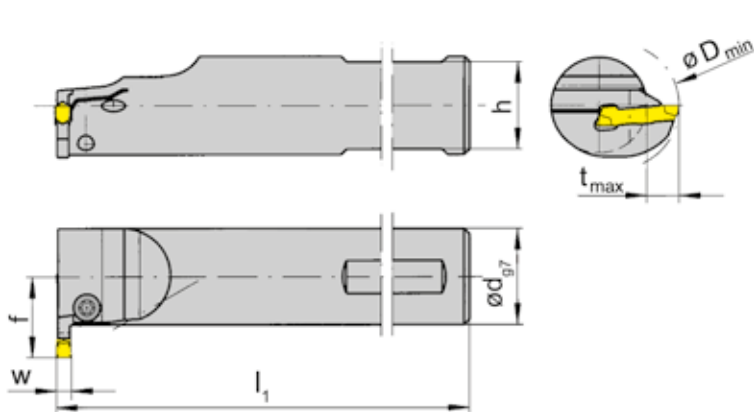
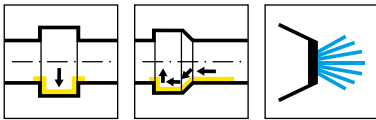
L = links spiegelbildlich  
L = left hand version

Bestellnummer Part number	h	b	l <sub>1</sub>	h <sub>1</sub>	f	C	Schneidbreite Width of groove	HWS
RH224.4520.02	20	20	125	20	23	2,5	2,0-2,8	224028
RH224.4525.02	25	25	150	25	28	2,5	2,0-2,8	224028
RH224.4520.04	20	20	125	20	23	2,5	2,8-4,4	224048
RH224.4525.04	25	25	150	25	28	2,5	2,8-4,4	224048
RH224.4520.06	20	20	125	20	23,5	3	4,4-6,1	224068
RH224.4525.06	25	25	150	25	28,5	3	4,4-6,1	224068
LH224.4520.02	20	20	125	20	23	2,5	2,0-2,8	224028
LH224.4525.02	25	25	150	25	28	2,5	2,0-2,8	224028
LH224.4520.04	20	20	125	20	23	2,5	2,8-4,4	224048
LH224.4525.04	25	25	150	25	28	2,5	2,8-4,4	224048
LH224.4520.06	20	20	125	20	23,5	3	4,4-6,1	224068
LH224.4525.06	25	25	150	25	28,5	3	4,4-6,1	224068

w und Dmin siehe WSP  
w and Dmin see indexable inserts

**Ersatzteile**  
Spare Parts

Klemmhalter Toolholder	Spannschraube Clamping Screw	TORX PLUS®-Schlüssel TORX PLUS® Wrench
R/LH224...	6.23T25P	T25PQ



R = rechts wie gezeichnet  
R = right hand version shown

L = links spiegelbildlich  
L = left hand version

Bestellnummer Part number	d	l <sub>1</sub>	h	f	t <sub>max</sub>	D <sub>min</sub>	HWS
RB224.0020.0.01	20	130	18	18,5	8	30	224018
RB224.0020.0.02	20	130	18	18,5	8	30	224028
RB224.0020.0.03	20	130	18	18,5	8	30	224038
RB224.0020.0.04	20	130	18	18,5	8	30	224048
RB224.0025.0.01	25	130	23	21	8	35	224018
RB224.0025.0.02	25	130	23	21	8	35	224028
RB224.0025.0.03	25	130	23	21	8	35	224038
RB224.0025.0.04	25	130	23	21	8	35	224048
RB224.0032.0.03	32	150	30	24,5	8	42	224038
RB224.0032.0.04	32	150	30	24,5	8	42	224048
LB224.0020.0.01	20	130	18	18,5	8	30	224018
LB224.0020.0.02	20	130	18	18,5	8	30	224028
LB224.0020.0.03	20	130	18	18,5	8	30	224038
LB224.0020.0.04	20	130	18	18,5	8	30	224048
LB224.0025.0.01	25	130	23	21	8	35	224018
LB224.0025.0.02	25	130	23	21	8	35	224028
LB224.0025.0.03	25	130	23	21	8	35	224038
LB224.0025.0.04	25	130	23	21	8	35	224048
LB224.0032.0.03	32	150	30	24,5	8	42	224038
LB224.0032.0.04	32	150	30	24,5	8	42	224048

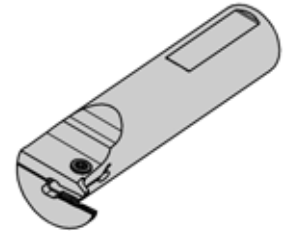
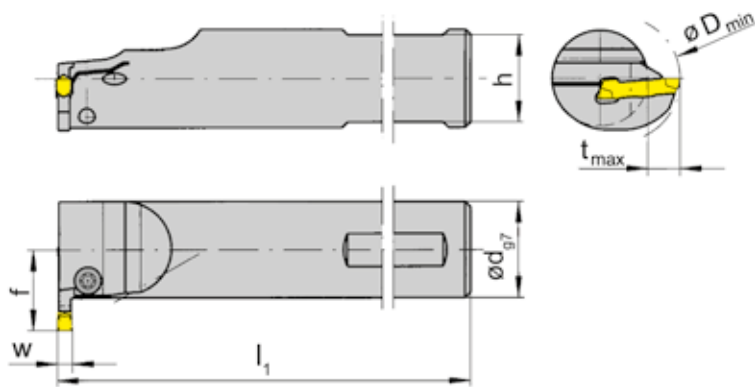
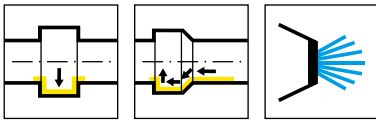
w siehe WSP  
w see indexable inserts

## Ersatzteile

Spare Parts

Klemmhalter Toolholder	Spannschraube Clamping Screw	TORX PLUS®-Schlüssel TORX PLUS® Wrench
R/LB224...	5.13T20EP	T20PQ





R = rechts wie gezeichnet  
R = right hand version shown

L = links spiegelbildlich  
L = left hand version

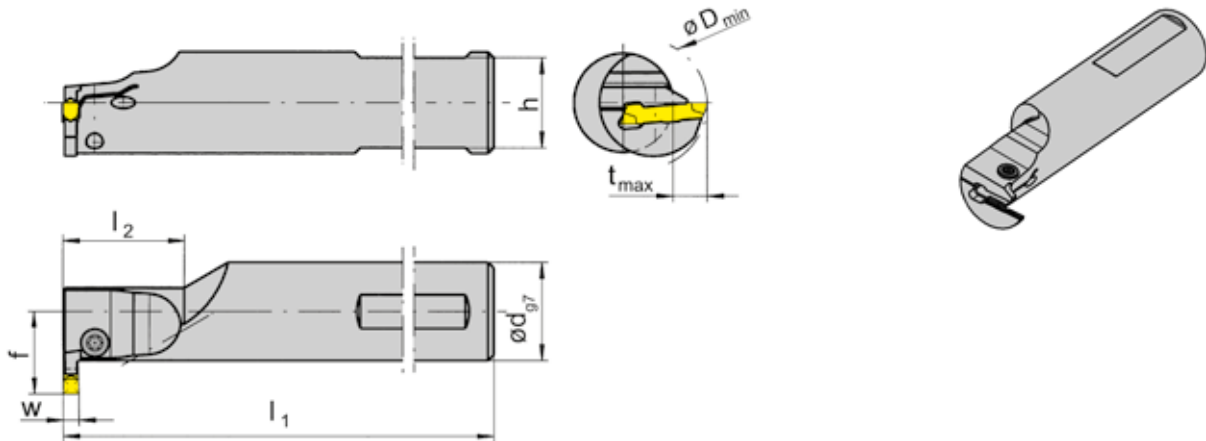
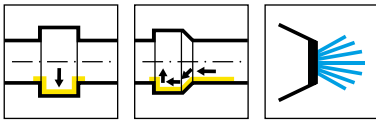
Bestellnummer Part number	d	l <sub>1</sub>	h	f	t <sub>max</sub>	D <sub>min</sub>	HWS
RB224.0020.0.05	20	130	18	18,5	8	30	224058
RB224.0025.0.05	25	130	23	21	8	35	224058
RB224.0025.0.06	25	130	23	21	8	35	224068
RB224.0032.0.05	32	150	30	24,5	8	42	224058
RB224.0032.0.06	32	150	30	24,5	8	42	224068
LB224.0020.0.05	20	130	18	18,5	8	30	224058
LB224.0025.0.05	25	130	23	21	8	35	224058
LB224.0025.0.06	25	130	23	21	8	35	224068
LB224.0032.0.05	32	150	30	24,5	8	42	224058
LB224.0032.0.06	32	150	30	24,5	8	42	224068

w siehe WSP  
w see indexable inserts

**Ersatzteile**  
Spare Parts

Klemmhalter Toolholder	Spannschraube Clamping Screw	TORX PLUS®-Schlüssel TORX PLUS® Wrench
R/LB224...	5.13T20EP	T20PQ





R = rechts wie gezeichnet  
R = right hand version shown

L = links spiegelbildlich  
L = left hand version

Bestellnummer Part number	d	l <sub>1</sub>	l <sub>2</sub>	h	f	t <sub>max</sub>	D <sub>min</sub>	HWS
RB224.0020.1.01	20	130	30	18	18,5	8	28	224018
RB224.0025.1.01	25	130	30	23	21	8	28	224018
RB224.0020.1.02	20	130	30	18	18,5	8	28	224028
RB224.0025.1.02	25	130	30	23	21	8	28	224028
RB224.0020.1.03	20	130	30	18	18,5	8	28	224038
RB224.0025.1.03	25	130	30	23	21	8	28	224038
RB224.0032.1.03	32	150	30	30	24,5	8	28	224038
RB224.0020.1.04	20	130	30	18	18,5	8	28	224048
RB224.0025.1.04	25	130	30	23	21	8	28	224048
RB224.0032.1.04	32	150	30	30	24,5	8	28	224048
RB224.0025.1.05	25	130	30	23	21	8	28	224058
RB224.0032.1.05	32	150	30	30	24,5	8	28	224058
RB224.0025.1.06	25	130	30	23	21	8	28	224068
RB224.0032.1.06	32	150	30	30	24,5	8	28	224068
LB224.0020.1.01	20	130	30	18	18,5	8	28	224018
LB224.0025.1.01	25	130	30	23	21	8	28	224018
LB224.0020.1.02	20	130	30	18	18,5	8	28	224028
LB224.0025.1.02	25	130	30	23	21	8	28	224028
LB224.0020.1.03	20	130	30	18	18,5	8	28	224038
LB224.0025.1.03	25	130	30	23	21	8	28	224038
LB224.0032.1.03	32	150	30	30	24,5	8	28	224038
LB224.0020.1.04	20	130	30	18	18,5	8	28	224048
LB224.0025.1.04	25	130	30	23	21	8	28	224048
LB224.0032.1.04	32	150	30	30	24,5	8	28	224048
LB224.0025.1.05	25	130	30	23	21	8	28	224058
LB224.0032.1.05	32	150	30	30	24,5	8	28	224058
LB224.0025.1.06	25	130	30	23	21	8	28	224068
LB224.0032.1.06	32	150	30	30	24,5	8	28	224068

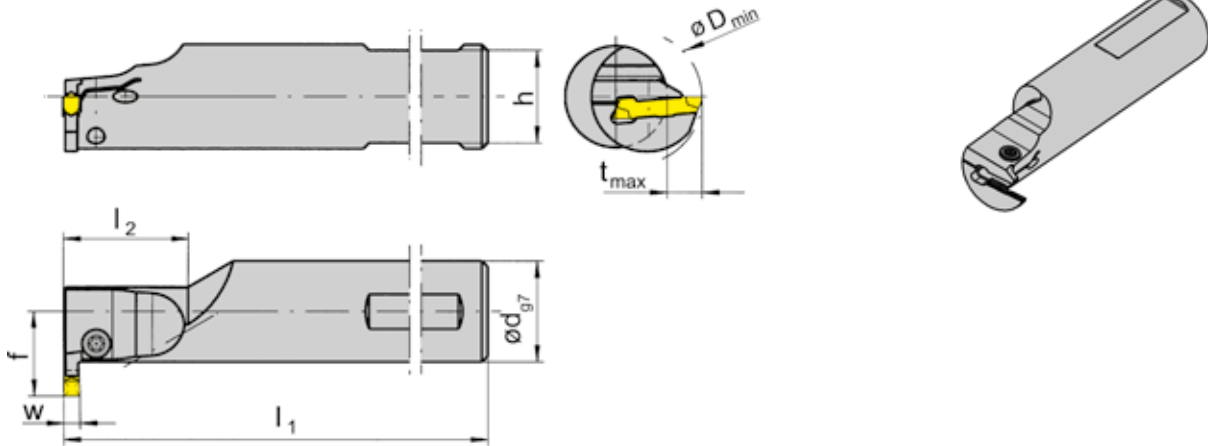
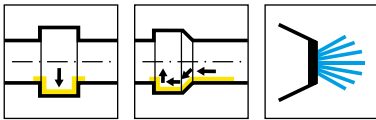
w siehe WSP  
w see indexable inserts

## Ersatzteile

Spare Parts

Klemmhalter Toolholder	Spannschraube Clamping Screw	TORX PLUS®-Schlüssel TORX PLUS® Wrench
R/LB224...	5.13T20EP	T20PQ





R = rechts wie gezeichnet  
R = right hand version shown

L = links spiegelbildlich  
L = left hand version

Bestellnummer Part number	d	l <sub>1</sub>	l <sub>2</sub>	h	f	t <sub>max</sub>	D <sub>min</sub>	HWS
RB224.0025.1.13	25	130	30	23	23,5	10	32	224038
RB224.0032.1.13	32	150	30	30	28	11	32	224038
RB224.0025.1.14	25	130	30	23	23,5	10	32	224048
RB224.0032.1.14	32	150	30	30	28	11	32	224048
RB224.0032.1.15	32	150	30	30	28	11	32	224058
RB224.0040.1.25	40	180	30	38	34	13	38	224058
RB224.0032.1.16	32	150	30	30	28	11	32	224068
RB224.0040.1.26	40	180	30	38	34	13	38	224068
LB224.0025.1.13	25	130	30	23	23,5	10	32	224038
LB224.0032.1.13	32	150	30	30	28	11	32	224038
LB224.0025.1.14	25	130	30	23	23,5	10	32	224048
LB224.0032.1.14	32	150	30	30	28	11	32	224048
LB224.0032.1.15	32	150	30	30	28	11	32	224058
LB224.0040.1.25	40	180	30	38	34	13	38	224058
LB224.0032.1.16	32	150	30	30	28	11	32	224068
LB224.0040.1.26	40	180	30	38	34	13	38	224068

w siehe WSP  
w see indexable inserts

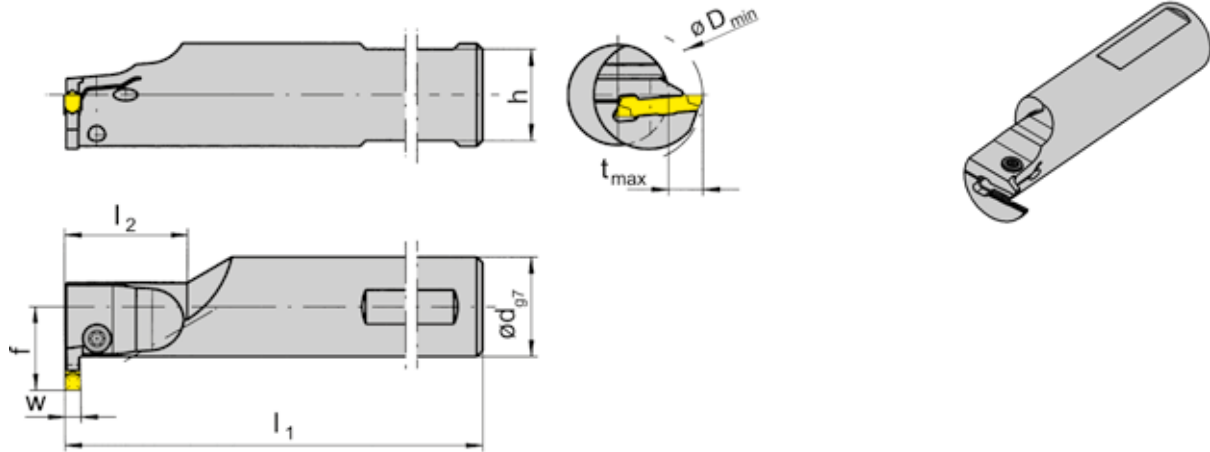
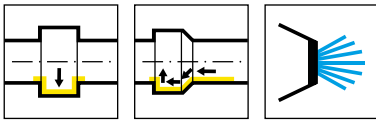
## Ersatzteile

Spare Parts

Klemmhalter Toolholder	Spannschraube Clamping Screw	TORX PLUS®-Schlüssel TORX PLUS® Wrench
R/LB224...	5.13T20EP	T20PQ







R = rechts wie gezeichnet  
R = right hand version shown

L = links spiegelbildlich  
L = left hand version

Bestellnummer Part number	d	l <sub>1</sub>	l <sub>2</sub>	h	f	t <sub>max</sub>	D <sub>min</sub>	HWS
RB224.0020.2.01	20	130	45	18	18,5	8	28	224018
RB224.0025.2.01	25	150	50	23	21	8	28	224018
RB224.0020.2.02	20	130	45	18	18,5	8	28	224028
RB224.0025.2.02	25	150	50	23	21	8	28	224028
RB224.0025.2.03	25	150	50	23	21	8	28	224038
RB224.0032.2.03	32	180	50	30	24,5	8	28	224038
RB224.0032.2.13	32	180	50	30	28	11	32	224038
RB224.0025.2.04	25	150	50	23	21	8	28	224048
RB224.0032.2.04	32	180	50	30	24,5	8	28	224048
RB224.0032.2.14	32	180	50	30	28	11	32	224048
LB224.0020.2.01	20	130	45	18	18,5	8	28	224018
LB224.0025.2.01	25	150	50	23	21	8	28	224018
LB224.0020.2.02	20	130	45	18	18,5	8	28	224028
LB224.0025.2.02	25	150	50	23	21	8	28	224028
LB224.0025.2.03	25	150	50	23	21	8	28	224038
LB224.0032.2.03	32	180	50	30	24,5	8	28	224038
LB224.0032.2.13	32	180	50	30	28	11	32	224038
LB224.0025.2.04	25	150	50	23	21	8	28	224048
LB224.0032.2.04	32	180	50	30	24,5	8	28	224048
LB224.0032.2.14	32	180	50	30	28	11	32	224048

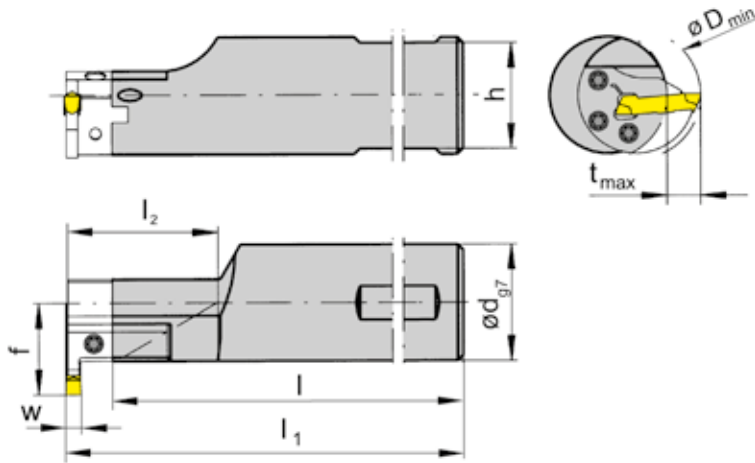
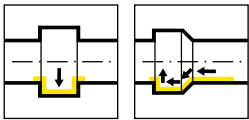
w siehe WSP  
w see indexable inserts

## Ersatzteile

Spare Parts

Klemmhalter Toolholder	Spannschraube Clamping Screw	TORX PLUS®-Schlüssel TORX PLUS® Wrench
R/LB224...	5.13T20EP	T20PQ





R = rechts wie gezeichnet  
R = right hand version shown

L = links spiegelbildlich  
L = left hand version

Bestellnummer Part number	$l_1$	d	l	$l_2$	h	f	HWS
<b>RB224.0032.1.K2</b>	$l+b_1+w/2$	32	136,6	30	30	28	BK2241
<b>RB224.0032.2.K2</b>	$l+b_1+w/2$	32	166,3	60	30	28	BK2241
<b>RB224.0040.1.K2</b>	$l+b_1+w/2$	40	166,3	30	38	32	BK2241
<b>RB224.0040.2.K2</b>	$l+b_1+w/2$	40	186,3	60	38	32	BK2241
<b>LB224.0032.1.K2</b>	$l+b_1+w/2$	32	136,3	30	30	28	BK2242
<b>LB224.0032.2.K2</b>	$l+b_1+w/2$	32	166,3	60	30	28	BK2242
<b>LB224.0040.1.K2</b>	$l+b_1+w/2$	40	166,3	30	38	32	BK2242
<b>LB224.0040.2.K2</b>	$l+b_1+w/2$	40	186,3	60	38	32	BK2242

w siehe WSP  
w see indexable inserts

Abmessungen für  $D_{min}$ ,  $t_{max}$  und  $b_1$  siehe Kassetten  
Dimensions for  $D_{min}$ ,  $t_{max}$  and  $b_1$  see cassettes

**Hinweis:**

Für Kassetten BK224 **ohne** Kühlmittelzufuhr

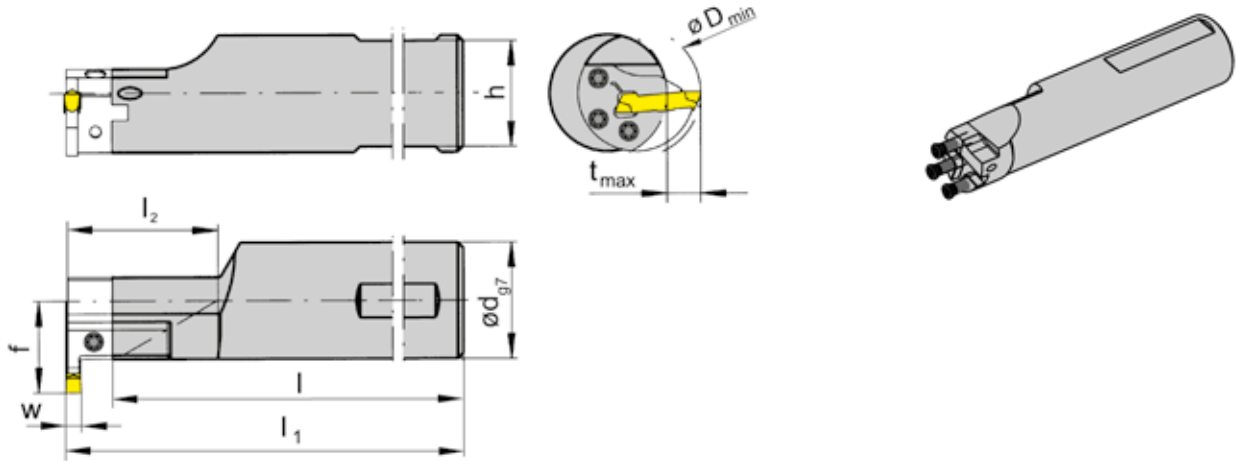
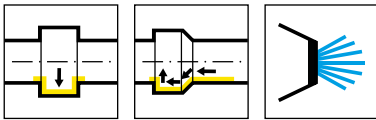
**Note:**

For cassettes BK224 without coolant supply

**Ersatzteile**

Spare Parts

Grundhalter Basic toolholder	Spannschraube Clamping Screw	TORX PLUS®-Schlüssel TORX PLUS® Wrench
R/LB224...	<b>030.0518.T20P</b>	<b>T20PQ</b>



R = rechts wie gezeichnet  
R = right hand version shown

L = links spiegelbildlich  
L = left hand version

Bestellnummer Part number	$l_1$	d	l	$l_2$	h	f	HWS
RB224.0032.1.K2.IK	$l+b_1+w/2$	32	136,6	30	30	28	BK2241
RB224.0032.2.K2.IK	$l+b_1+w/2$	32	166,3	60	30	28	BK2241
RB224.0040.1.K2.IK	$l+b_1+w/2$	40	136,3	30	38	32	BK2241
RB224.0040.2.K2.IK	$l+b_1+w/2$	40	166,3	60	38	32	BK2241
LB224.0032.1.K2.IK	$l+b_1+w/2$	32	136,6	30	30	28	BK2242
LB224.0032.2.K2.IK	$l+b_1+w/2$	32	166,3	60	30	28	BK2242
LB224.0040.1.K2.IK	$l+b_1+w/2$	40	136,3	30	38	32	BK2242
LB224.0040.2.K2.IK	$l+b_1+w/2$	40	166,3	60	38	32	BK2242

w siehe WSP  
w see indexable inserts

Abmessungen für  $D_{min}$ ,  $t_{max}$  und  $b_1$  siehe Kassetten  
Dimensions for  $D_{min}$ ,  $t_{max}$  and  $b_1$  see cassettes

**Hinweis:**

Für Kassetten BK224 mit Kühlmittelzufuhr

**Note:**

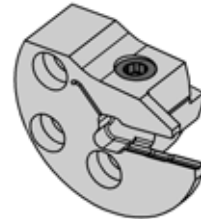
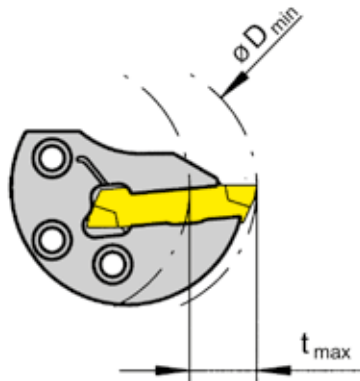
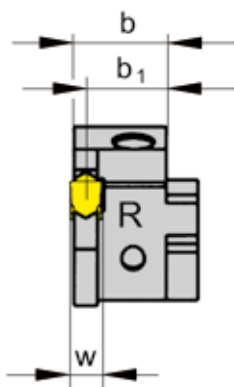
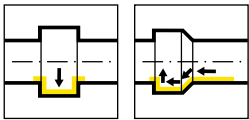
For cassettes BK224 with coolant supply

**Ersatzteile**

Spare Parts

Grundhalter Basic toolholder	Spannschraube Clamping Screw	TORX PLUS®-Schlüssel TORX PLUS® Wrench
R/LB224...	030.0518.T20P	T20PQ





R = rechts wie gezeichnet  
R = right hand version shown

L = Linksausführung  
L = left hand version

Bestellnummer Part number	D <sub>min</sub>	t <sub>max</sub>	b	b <sub>1</sub>	HWS	HMS
RBK224.0040.01	40	11	13,4	12,7	224018	B22401
RBK224.0040.02	40	11	13,35	12,45	224028	B22401
RBK224.0040.03	40	11	13,3	12,2	224038	B22401
RBK224.0040.04	40	11	13,15	11,7	224048	B22401
RBK224.0040.05	40	11	13,05	11,2	224058	B22401
RBK224.0040.06	40	11	12,95	10,7	224068	B22401
LBK224.0040.01	40	11	13,4	12,7	224018	B22402
LBK224.0040.02	40	11	13,35	12,45	224028	B22402
LBK224.0040.03	40	11	13,3	12,2	224038	B22402
LBK224.0040.04	40	11	13,15	11,7	224048	B22402
LBK224.0040.05	40	11	13,05	11,2	224058	B22402
LBK224.0040.06	40	11	12,95	10,7	224068	B22402

w siehe WSP  
w see indexable inserts

Befestigungsschrauben der Kassetten gehören zum Lieferumfang des Grundhalters.  
The fastening screw is combined with the basic toolholder - no separate order required.

**Hinweis:**

Für Grundhalter B224 **ohne** Kühlmittelzufuhr

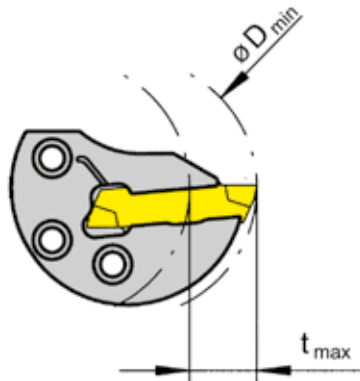
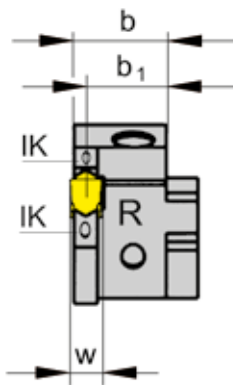
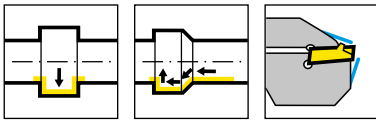
**Note:**

For basic toolholder B224 without coolant supply

**Ersatzteile**

Spare Parts

Kassette Cassette	Spannschraube Clamping Screw	TORX PLUS®-Schlüssel TORX PLUS® Wrench
R/LBK224...	5.13T20EP	T20PQ



R = rechts wie gezeichnet  
R = right hand version shown

L = Linksausführung  
L = left hand version

Bestellnummer Part number	D <sub>min</sub>	t <sub>max</sub>	b	b <sub>1</sub>	HWS	HMS
RBK224.0040.01.IK	40	11	13,5	12,7	224018	B22401
RBK224.0040.02.IK	40	11	13,45	12,45	224028	B22401
RBK224.0040.03.IK	40	11	13,4	12,2	224038	B22401
RBK224.0040.04.IK	40	11	13,35	11,7	224048	B22401
RBK224.0040.05.IK	40	11	13,2	11,2	224058	B22401
RBK224.0040.06.IK	40	11	13,05	10,7	224068	B22401
LBK224.0040.01.IK	40	11	13,5	12,7	224018	B22402
LBK224.0040.02.IK	40	11	13,45	12,45	224028	B22402
LBK224.0040.03.IK	40	11	13,4	12,2	224038	B22402
LBK224.0040.04.IK	40	11	13,35	11,7	224048	B22402
LBK224.0040.05.IK	40	11	13,2	11,2	224058	B22402
LBK224.0040.06.IK	40	11	13,05	10,7	224068	B22402

w siehe WSP  
w see indexable inserts

Befestigungsschrauben der Kassetten gehören zum Lieferumfang des Grundhalters.  
The fastening screw is combined with the basic toolholder - no separate order required.

**Hinweis:**

Für Grundhalter B224 mit Kühlmittelzufuhr

**Note:**

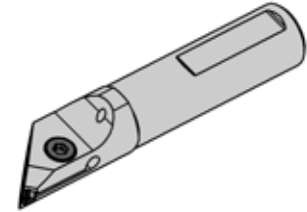
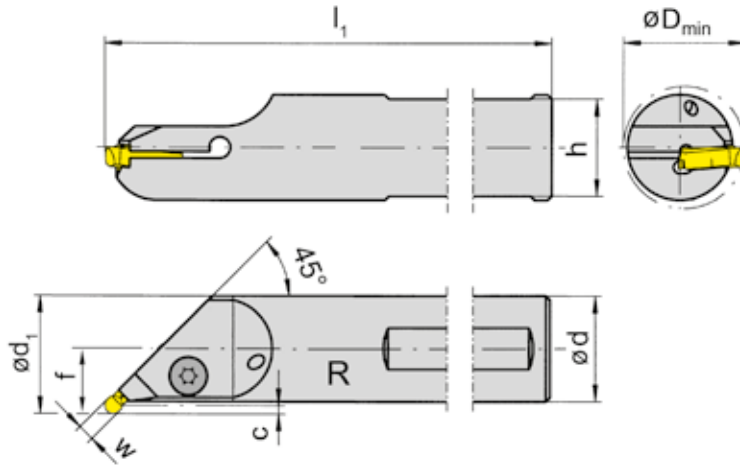
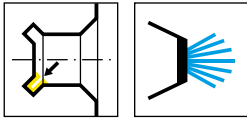
For basic toolholder B224 with coolant supply

**Ersatzteile**

Spare Parts

Kassette Cassette	Spannschraube Clamping Screw	TORX PLUS®-Schlüssel TORX PLUS® Wrench
R/LBK224...	5.13T20EP	T20PQ





R = rechts wie gezeichnet  
R = right hand version shown

L = links spiegelbildlich  
L = left hand version

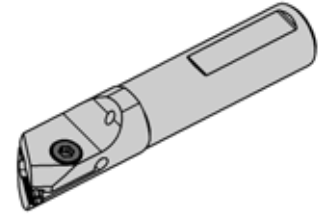
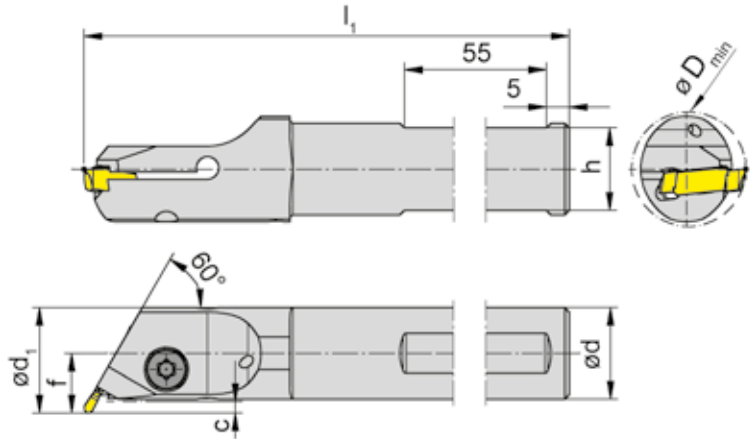
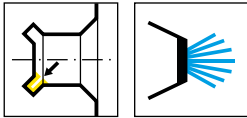
Bestellnummer Part number	d	h	l <sub>1</sub>	f	C	D <sub>min</sub>	d <sub>1</sub>	Schneidbreite Width of groove	HWS
RB224.4520.0.02	20	18	130	13	2,5	25	23	2,0-2,8	224018 • 224028
RB224.4525.0.02	25	23	150	15,5	2,5	29	28	2,0-2,8	224018 • 224028
RB224.4532.0.02	32	30	150	19	2,5	36	35	2,0-2,8	224018 • 224028
RB224.4540.1.02	40	38	200	23	2,5	44	43	2,0-2,8	224018 • 224028
RB224.4520.0.04	20	18	130	13	2,5	25	23	2,8-4,4	224038 • 224048
RB224.4525.0.04	25	23	150	15,5	2,5	29	28	2,8-4,4	224038 • 224048
RB224.4532.0.04	32	30	150	19	2,5	36	35	2,8-4,4	224038 • 224048
RB224.4540.1.04	40	38	200	23	2,5	44	43	2,8-4,4	224038 • 224048
RB224.4520.0.06	20	18	130	13,5	3	25	23,5	4,4-6,1	224058 • 224068
RB224.4525.0.06	25	23	150	16	3	29,5	28,5	4,4-6,1	224058 • 224068
RB224.4532.0.06	32	30	150	19	3	36,5	35,5	4,4-6,1	224058 • 224068
LB224.4520.0.02	20	18	130	13	2,5	25	23	2,0-2,8	224018 • 224028
LB224.4525.0.02	25	23	150	15,5	2,5	29	28	2,0-2,8	224018 • 224028
LB224.4532.0.02	32	30	150	19	2,5	36	35	2,0-2,8	224018 • 224028
LB224.4540.1.02	40	38	200	23	2,5	44	43	2,0-2,8	224018 • 224028
LB224.4520.0.04	20	18	130	13	2,5	25	23	2,8-4,4	224038 • 224048
LB224.4525.0.04	25	23	150	15,5	2,5	29	28	2,8-4,4	224038 • 224048
LB224.4532.0.04	32	30	150	19	2,5	36	35	2,8-4,4	224038 • 224048
LB224.4540.1.04	40	38	200	23	2,5	44	43	2,8-4,4	224038 • 224048
LB224.4520.0.06	20	18	130	13,5	3	25	23,5	4,4-6,1	224058 • 224068
LB224.4525.0.06	25	23	150	16	3	29,5	28,5	4,4-6,1	224058 • 224068
LB224.4532.0.06	32	30	150	19	3	36,5	35,5	4,4-6,1	224058 • 224068

w siehe WSP  
w see indexable inserts

## Ersatzteile

Spare Parts

Klemmhalter Toolholder	Spannschraube Clamping Screw	TORX PLUS®-Schlüssel TORX PLUS® Wrench
R/LB224...	6.14T25P	T25PQ



R = rechts wie gezeichnet  
R = right hand version shown

L = links spiegelbildlich  
L = left hand version

Bestellnummer Part number	d	h	l <sub>1</sub>	f	C	D <sub>min</sub>	d <sub>1</sub>	Schneidbreite Width of groove	HWS
<b>RB224.6020.0.02</b>	20	18	150	13	2,5	25	23	2,0-2,8	224018 • 224028
<b>RB224.6025.0.02</b>	25	23	150	15,5	2,5	29	28	2,0-2,8	224018 • 224028
<b>RB224.6032.0.02</b>	32	30	150	19	2,5	36	35	2,0-2,8	224018 • 224028
<b>RB224.6020.0.04</b>	20	18	150	13	2,5	25	23	2,8-4,4	224038 • 224048
<b>RB224.6032.0.04</b>	32	30	150	19	2,5	36	35	2,8-4,4	224038 • 224048
<b>RB224.6020.0.06</b>	20	18	150	13,5	3	25	23,5	4,4-6,1	224058 • 224068
<b>RB224.6032.0.06</b>	32	30	150	19,5	3	36,5	35,5	4,4-6,1	224068
<b>LB224.6020.0.02</b>	20	18	150	13	2,5	25	23	2,0-2,8	224018 • 224028
<b>LB224.6025.0.02</b>	25	23	150	15,5	2,5	29	28	2,0-2,8	224018 • 224028
<b>LB224.6032.0.02</b>	32	30	150	19	2,5	36	35	2,0-2,8	224018 • 224028
<b>LB224.6020.0.04</b>	20	18	150	13	2,5	25	23	2,8-4,4	224038 • 224048
<b>LB224.6025.0.04</b>	25	23	150	15,5	2,5	29	28	2,8-4,4	224038 • 224048
<b>LB224.6032.0.04</b>	32	30	150	19	2,5	36	35	2,8-4,4	224038 • 224048
<b>LB224.6020.0.06</b>	20	18	150	13,5	3	25	23,5	4,4-6,1	224058 • 224068
<b>LB224.6025.0.06</b>	25	23	150	16	3	29,5	28,5	4,4-6,1	224058 • 224068
<b>LB224.6032.0.06</b>	32	30	150	19,5	3	36,5	35,5	4,4-6,1	224058 • 224068

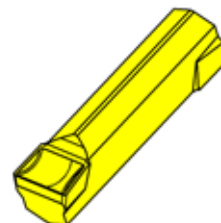
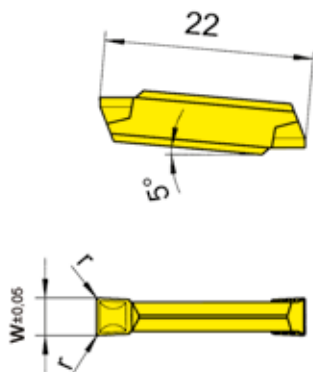
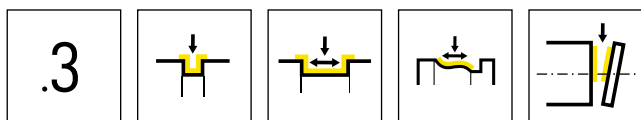
**Ersatzteile**  
Spare Parts

Klemmhalter Toolholder	Spannschraube Clamping Screw	TORX PLUS®-Schlüssel TORX PLUS® Wrench
R/LB224.6...	<b>6.14T25P</b>	<b>T25PQ</b>
LB224.6025.0...	<b>6.14T25P</b>	<b>T25PQ</b>



# Wendeschnidplatte Indexable insert

# S224



HM-Sorten  
Carbide grades

▲ ab Lager  
on stock

△ 4 Wochen  
4 weeks

Bestellnummer Part number	w	r	HIS	AL96	AS62	AS66	H54	IG66	TC92	TF45	TI22	TI25	TN32	TN35
S224.0300.32	3	0,2	224038	▲	▲	▲	△	▲	▲	▲	△	▲	▲	▲
S224.0300.34	3	0,4	224038	▲	▲	▲	△	▲	▲	▲		▲	▲	▲
S224.0400.32	4	0,2	224048	△	▲	▲	△	▲	△	▲		▲	▲	▲
S224.0400.34	4	0,4	224048	▲	▲	▲	△	▲	▲	▲	△	▲	▲	▲
S224.0500.34	5	0,4	224058	▲	▲	▲	△	▲		▲	△	▲	▲	▲
S224.0500.38	5	0,8	224058	△	▲	▲	△	▲		▲		▲	△	△
S224.0600.34	6	0,4	224068	△	▲	▲	△	▲	△	▲		▲	▲	▲
S224.0600.38	6	0,8	224068	△	▲	▲	△	▲	△	▲		△		▲
<b>P</b>				●	●	●	●	●	●	●	●	●	●	●
<b>M</b>				-	-	○	●	●	-	●	-	●	-	●
<b>K</b>				●	-	●	-	-	-	●	-	●	-	●
<b>N</b>				●	-	●	-	-	-	●	-	●	-	●
<b>S</b>				-	-	○	-	○	-	●	-	●	-	●
<b>H</b>				-	-	-	-	-	-	-	-	-	-	-

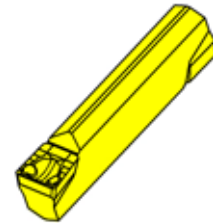
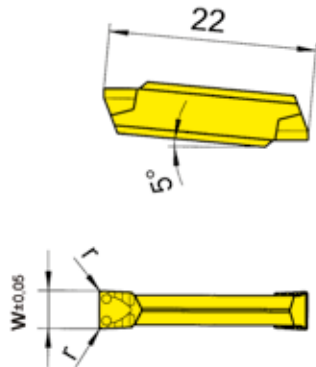
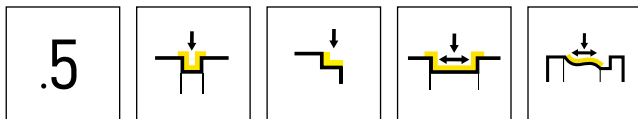
G



# Wendeschnidplatte

Indexable insert

# S224



HM-Sorten  
Carbide grades

▲ ab Lager  
on stock

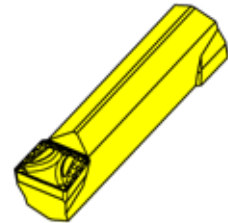
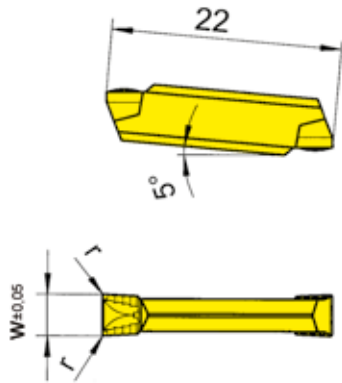
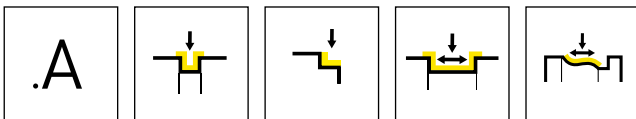
△ 4 Wochen  
4 weeks

Bestellnummer Part number	w	r	HIS	HM-Sorten Carbide grades												
				AL96	AS62	AS66	EG56	H54	IG66	TC92	TF45	TI25	TN32	TN35		
S224.0200.52	2	0,2	224018		▲	▲	▲		▲							
S224.0250.52	2,5	0,2	224028		▲	▲	▲		▲							
S224.0300.52	3	0,2	224038	△	▲	▲	▲	△	▲	▲	▲	▲	▲	▲	▲	▲
S224.0300.54	3	0,4	224038	▲	▲	▲	▲	△	▲	▲	▲	▲	▲	▲	▲	▲
S224.0400.52	4	0,2	224048	▲	▲	▲	▲	△	▲	△	▲	▲	▲	▲	▲	▲
S224.0400.54	4	0,4	224048	▲	▲	▲	▲	△	▲	▲	▲	▲	▲	▲	▲	▲
S224.0500.54	5	0,4	224058	△	▲	▲	▲	△	▲	▲	▲	▲	▲	▲	▲	▲
S224.0500.58	5	0,8	224058	△	▲	▲	△	△	▲		△	▲	▲	△	△	△
S224.0600.54	6	0,4	224068	△	▲	▲	▲	△	▲		▲	▲	▲	△	△	▲
S224.0600.58	6	0,8	224068	△	▲	▲	△	△	▲	△	△	△	△	△	△	△
<b>P</b>				●	●	●	●	●	●	●	●	●	●	●	●	●
<b>M</b>				-	-	○	○	●	●	-	●	●	-	-	●	●
<b>K</b>				●	-	●	○	-	-	-	●	●	-	-	-	●
<b>N</b>				●	-	●	-	-	-	-	●	●	-	-	-	●
<b>S</b>				-	-	○	-	-	○	-	●	●	-	-	-	●
<b>H</b>				-	-	-	-	-	-	-	-	-	-	-	-	-



# Wendeschnidplatte Indexable insert

# S224



HM-Sorten  
Carbide grades

▲ ab Lager  
on stock

△ 4 Wochen  
4 weeks

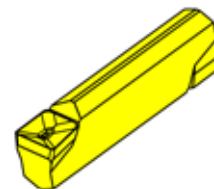
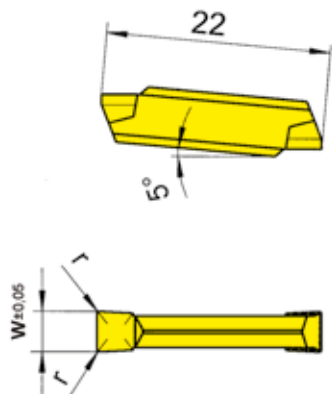
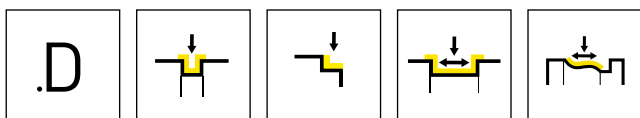
Bestellnummer Part number	w	r	HIS	AL96	AS62	AS65	IG66	TC92	TF45	TI22	TI25	TN32	TN35
S224.0300.A2	3	0,2	224038	▲	▲		△		▲	△	▲	△	▲
S224.0300.A4	3	0,4	224038	△	▲			△	▲	△	▲	▲	▲
S224.0400.A2	4	0,2	224048	△	▲			△	△	△	▲	△	▲
S224.0400.A4	4	0,4	224048		▲	▲		△	▲	△	▲	△	▲
S224.0500.A4	5	0,4	224058	△	▲				▲		▲	▲	▲
S224.0500.A8	5	0,8	224058	△	▲			△	△		△	▲	△
S224.0600.A4	6	0,4	224068	△	▲			△	△		▲		▲
S224.0600.A8	6	0,8	224068	△	▲			△	△		△	△	▲
<b>P</b>	●	●	●	●	●	●	●	●	●	●	●	●	●
<b>M</b>	-	-	O	●	-	●	-	●	-	-	●	-	●
<b>K</b>	●	-	O	-	-	●	-	●	-	-	●	-	●
<b>N</b>	●	-	-	-	-	-	-	-	●	-	●	-	●
<b>S</b>	-	-	-	O	-	-	-	-	●	-	●	-	●
<b>H</b>	-	-	-	-	-	-	-	-	-	-	-	-	-

G

# Wendeschnidplatte

Indexable insert

# S224



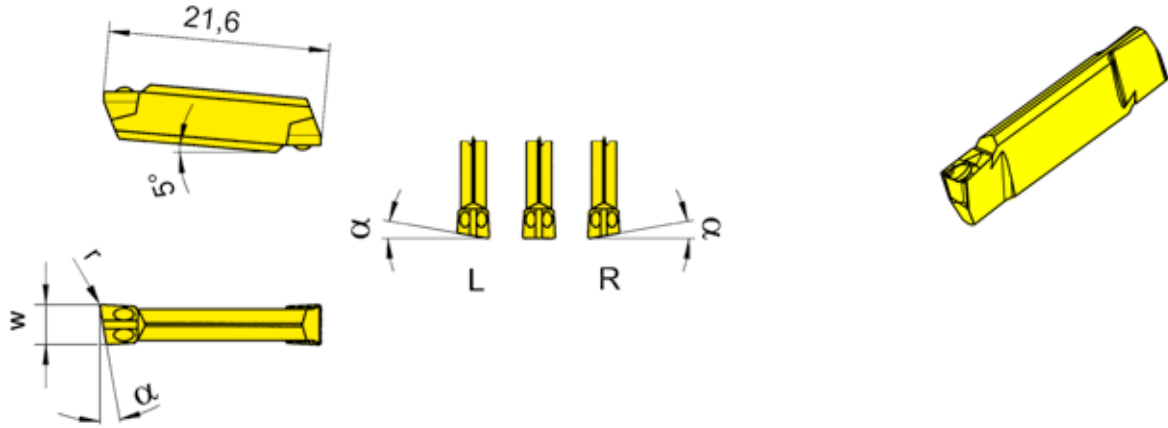
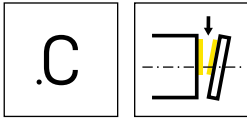
HM-Sorten  
Carbide grades

▲ ab Lager  
on stock

△ 4 Wochen  
4 weeks

Bestellnummer Part number	w	r	HIS	HM-Sorten Carbide grades							
				H54	IG66	TF45	TF46	TI22	TI25	TN32	TN35
S224.0200.D2	2	0,2	224018	▲	▲	▲	▲		▲	▲	▲
S224.0200.D2.G	2	0,2	224018		▲		▲	▲		▲	▲
S224.0250.D2	2,5	0,2	224028	△	▲	▲	▲		▲	▲	▲
S224.0250.D2.G	2,5	0,2	224028		▲		▲	▲		▲	▲
S224.0300.D2	3	0,2	224038	▲	▲	▲	▲		▲	▲	▲
S224.0300.D2.G	3	0,2	224038		▲	▲	▲	▲		▲	▲
S224.0400.D2	4	0,2	224048	△	▲	▲	▲		▲	▲	▲
S224.0400.D2.G	4	0,2	224048		▲		▲	▲		▲	▲
<b>P</b>				●	●	●	●	●	●	●	●
<b>M</b>				●	●	●	○	-	●	-	●
<b>K</b>				-	-	●	●	-	●	-	●
<b>N</b>				-	-	●	●	-	●	-	●
<b>S</b>				-	○	●	○	-	●	-	●
<b>H</b>				-	-	-	-	-	-	-	-





R = rechts wie gezeichnet  
R = right hand version shown

L = links spiegelbildlich  
L = left hand version

▲ ab Lager  
on stock

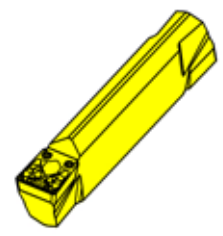
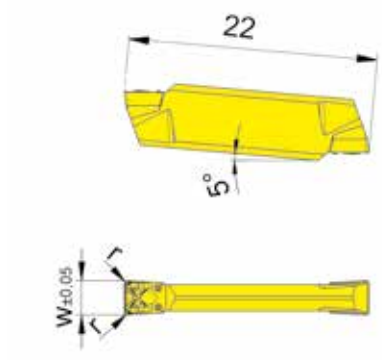
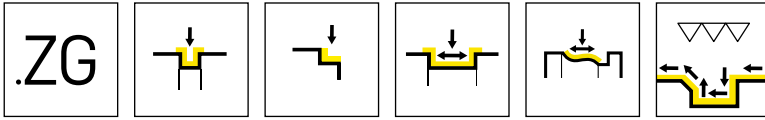
HM-Sorten  
Carbide grades  
Δ 4 Wochen  
4 weeks

Bestellnummer Part number	w	r	α	HIS	TC92	TF45	TI25	TN35
RS224.0520.C1	2	0,15	5°	224018	Δ	▲		▲
RS224.0820.C1	2	0,15	8°	224018	Δ	▲		Δ
RS224.1520.C1	2	0,15	15°	224018	Δ	▲		▲
RS224.0525.C1	2,5	0,15	5°	224028	Δ	▲		Δ
RS224.0825.C1	2,5	0,15	8°	224028	Δ	▲		Δ
RS224.0530.C1	3	0,15	5°	224038	Δ	▲		▲
RS224.0830.C1	3	0,15	8°	224038	Δ	▲		▲
LS224.0520.C1	2	0,15	5°	224018	Δ	▲		▲
LS224.0820.C1	2	0,15	8°	224018	Δ	▲		Δ
LS224.1520.C1	2	0,15	15°	224018	Δ	▲		▲
LS224.0525.C1	2,5	0,15	5°	224028	Δ	▲		Δ
LS224.0825.C1	2,5	0,15	8°	224028	Δ	▲		Δ
LS224.0530.C1	3	0,15	5°	224038	Δ	▲		▲
LS224.0830.C1	3	0,15	8°	224038	Δ	▲		▲
S224.0020.C1	2	0,15	0°	224018	▲	▲	▲	▲
S224.0025.C1	2,5	0,15	0°	224028	Δ	▲	▲	▲
S224.0030.C1	3	0,15	0°	224038	Δ	▲	▲	▲

P	●	●	●	●
M	-	●	●	●
K	-	●	●	●
N	-	●	●	●
S	-	●	●	●
H	-	-	-	-

# Wendeschneidplatte Indexable insert

# S224



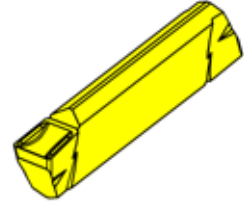
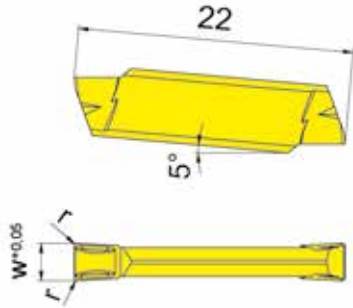
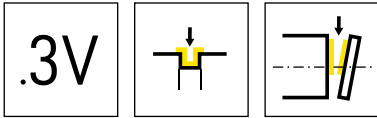
▲ ab Lager  
on stock

HM-Sorten  
Carbide grades

Δ 4 Wochen  
4 weeks

Bestellnummer Part number	w	r	HIS	ALXT	IG6T
S224.0300.ZG2	3	0,2	224038	▲	▲
S224.0400.ZG4	4	0,4	224048	▲	▲
				P ● ●	
				M ○ ●	
				K - -	
				N - -	
				S - ○	
				H - -	





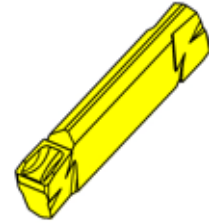
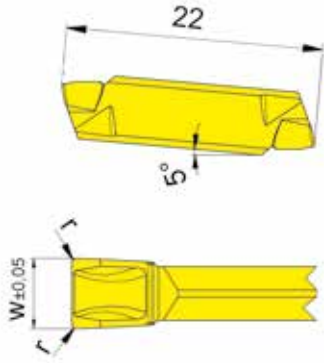
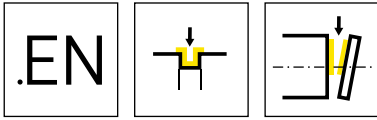
HM-Sorten  
Carbide grades

▲ ab Lager  
on stock

△ 4 Wochen  
4 weeks

Bestellnummer Part number	w	r	HIS	AS45	HP65	IG35
S224.0200.3V2	2	0,2	224018	▲	▲	▲
S224.0250.3V2	2,5	0,2	224028	▲	▲	▲
S224.0300.3V2	3	0,2	224038	▲	▲	▲
S224.0400.3V3	4	0,3	224048	▲	▲	▲
P	●	●	-			
M	●	●	●			
K	●	●	-			
N	o	o	-			
S	●	●	●			
H	-	-	-			

G



▲ ab Lager  
on stock

HM-Sorten  
Carbide grades

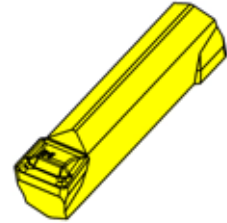
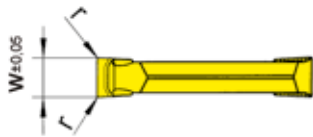
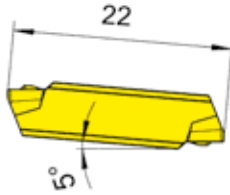
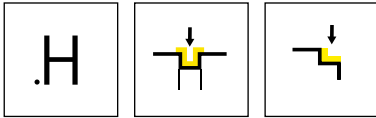
△ 4 Wochen  
4 weeks

Bestellnummer Part number	w	r	HIS	AS62	AS65	IG66
S224.0200.EN2	2	0,2	224018	▲		
S224.0250.EN2	2,5	0,2	224028	▲		
S224.0300.EN2	3	0,2	224038	▲	▲	▲
P	●	●	●			
M	-	○	●			
K	-	○	-			
N	-	-	-			
S	-	-	○			
H	-	-	-			



# Wendeschnidplatte Indexable insert

# S224



HM-Sorten  
Carbide grades

▲ ab Lager  
on stock

△ 4 Wochen  
4 weeks

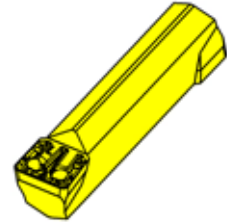
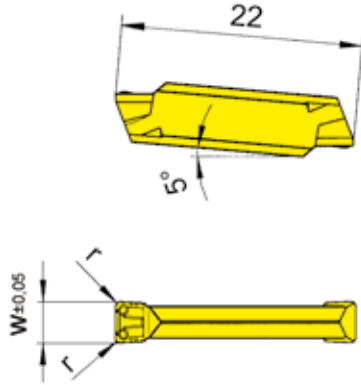
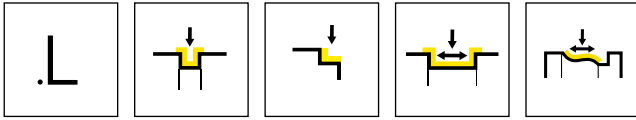
Bestellnummer Part number	w	r	HIS	AL96	IG66	TF42
S224.0300.H4	3	0,4	224038	▲	△	▲
S224.0400.H4	4	0,4	224048	△	△	▲
S224.0500.H6	5	0,6	224058	▲	△	▲
S224.0500.H8	5	0,8	224058	△	△	
S224.0600.H6	6	0,6	224068			△
S224.0600.H8	6	0,8	224068			△
				P ●	●	●
				M -	●	-
				K ●	-	-
				N ●	-	-
				S -	○	-
				H -	-	-

G



# Wendeschnidplatte Indexable insert

# S224



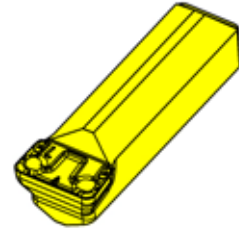
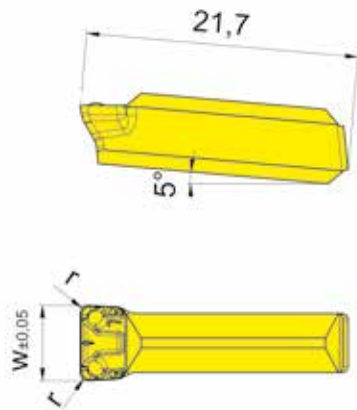
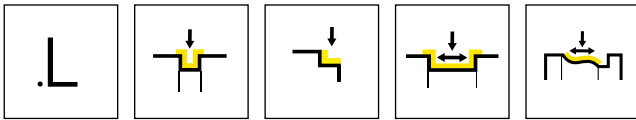
HM-Sorten  
Carbide grades

▲ ab Lager  
on stock

△ 4 Wochen  
4 weeks

Bestellnummer Part number	w	r	HIS	AL96	AS62	AS65	AS66	ASG6	IG66	TF42	TI22
S224.0300.L4	3	0,4	224038		▲	▲		▲	▲		
S224.0400.L4	4	0,4	224048	▲	▲		▲	▲	▲	▲	▲
S224.0500.L4	5	0,4	224058	▲	▲		▲	△	▲	▲	▲
S224.0500.L6	5	0,6	224058	△	▲		▲	△	▲	▲	▲
S224.0600.L4	6	0,4	224068	△	▲				▲	▲	▲
S224.0600.L6	6	0,6	224068	▲	▲			△	▲	△	▲
<b>P</b>	●	●	●	●	●	●	●	●	●	●	●
<b>M</b>	-	-	○	○	○	○	○	○	○	-	-
<b>K</b>	●	-	○	●	○	○	○	-	-	-	-
<b>N</b>	●	-	-	●	-	-	-	-	-	-	-
<b>S</b>	-	-	-	○	-	○	-	○	-	-	-
<b>H</b>	-	-	-	-	-	-	-	-	-	-	-





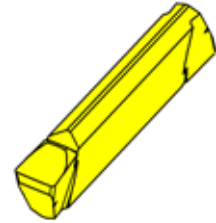
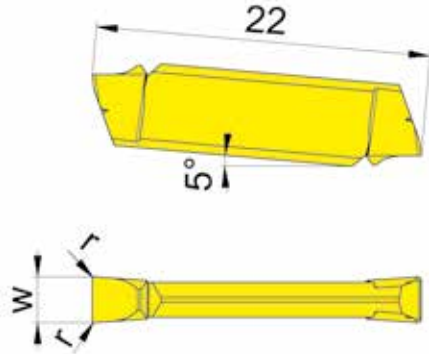
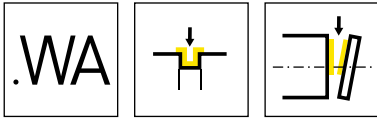
HM-Sorten  
Carbide grades

▲ ab Lager  
on stock

△ 4 Wochen  
4 weeks

Bestellnummer Part number	w	r	HIS	AS42	AS46	IG66
S124.0600.L6	6	0,6	224068	▲	▲	△
				P ●	O ●	●
				M ●	O ●	●
				K ●	●	-
				N ●	O ●	-
				S ●	O ●	O
				H -	-	-

G



HM-Sorten  
Carbide grades

▲ ab Lager  
on stock

△ 4 Wochen  
4 weeks

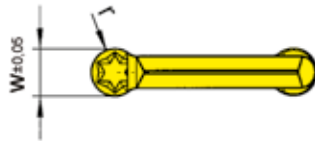
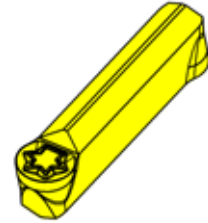
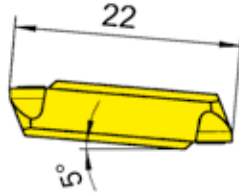
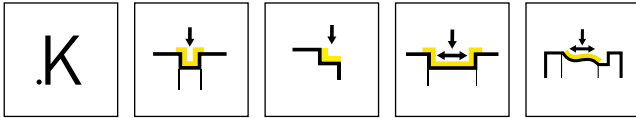
Bestellnummer Part number	w	r	HIS	K10	DD26
S224.0200.WA2	2	0,2	224018	▲	▲
S224.0300.WA2	3	0,2	224038	▲	▲
				P ● -	
				M ○ -	
				K ● -	
				N ● ●	
				S ○ ○	
				H - -	



# Wendeschnidplatte

Indexable insert

# S224



HM-Sorten  
Carbide grades

▲ ab Lager  
on stock

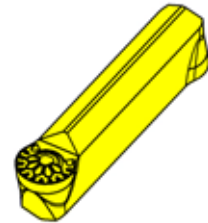
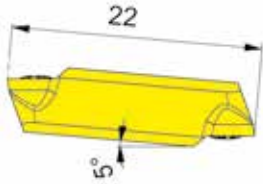
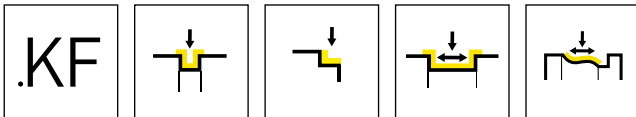
△ 4 Wochen  
4 weeks

Bestellnummer Part number	w	r	HIS	P20	AL96	AS62	AS66	IG66	TC92	TF42	TN32	TN35
S224.0010.K2	2	1	224018			▲	▲	▲		▲		
S224.0015.K3	3	1,5	224038	△	▲	▲	▲	▲	▲	▲	▲	
S224.0020.K4	4	2	224048	△	▲	▲	▲	▲	▲	▲	▲	
S224.0025.K5	5	2,5	224058	△	▲	▲	▲	▲	△	▲	▲	△
S224.0030.K6	6	3	224068	△		▲	▲	▲				
<b>P</b>	●	●	●	●	●	●	●	●	●	●	●	●
<b>M</b>	-	-	-	O	●	-	-	-	-	-	-	●
<b>K</b>	-	●	-	●	-	-	-	-	-	-	-	●
<b>N</b>	-	●	-	●	-	-	-	-	-	-	-	●
<b>S</b>	-	-	-	O	O	-	-	-	-	-	-	●
<b>H</b>	-	-	-	-	-	-	-	-	-	-	-	-



# Wendeschnidplatte Indexable insert

# S224



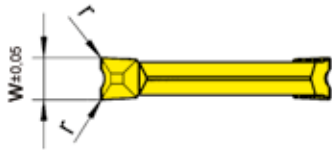
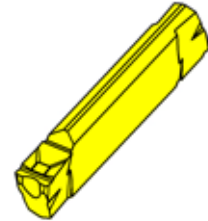
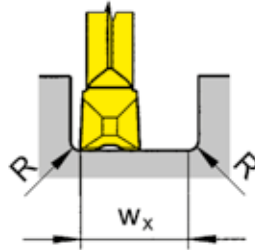
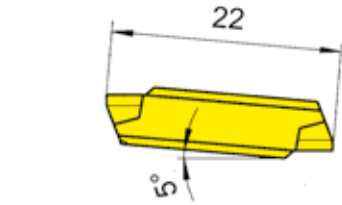
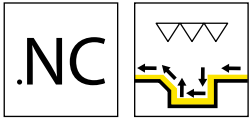
HM-Sorten  
Carbide grades

▲ ab Lager  
on stock

△ 4 Wochen  
4 weeks

Bestellnummer Part number	w	r	HIS	AS62	AS66	EG55	IG66	TA42
S224.0010.KF2	2	1	224018		▲	▲		
S224.0015.KF3	3	1,5	224038		▲		▲	
S224.0020.KF4	4	2	224048		▲		▲	△
S224.0025.KF5	5	2,5	224058	△	▲		▲	
S224.0030.KF6	6	3	224068		▲		▲	
<b>P</b>	●	●	●	●	●	●	●	●
<b>M</b>	-	○	○	●	-	-	-	-
<b>K</b>	-	●	○	-	-	-	-	-
<b>N</b>	-	●	-	-	-	-	-	-
<b>S</b>	-	○	-	○	-	-	-	-
<b>H</b>	-	-	-	-	-	-	-	-





HM-Sorten  
Carbide grades

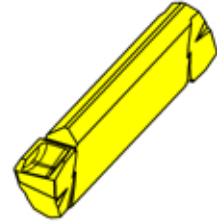
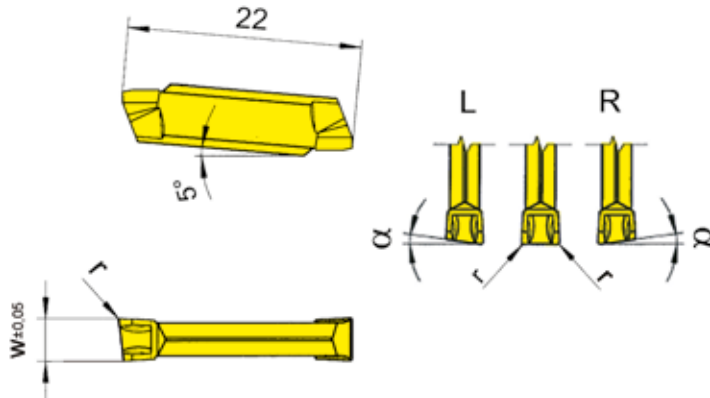
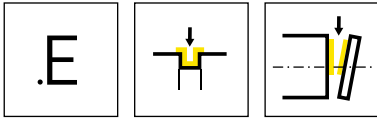
▲ ab Lager  
on stock

Δ 4 Wochen  
4 weeks

Bestellnummer Part number	w	r	w <sub>x</sub>	HIS	TF46	TI22	TI25	TI26
S224.NC25.D2	2,5	0,2	3,6	224028	Δ	▲	▲	▲
S224.NC30.D2	3	0,2	4,5	224038	Δ	▲	▲	▲
					P	●	●	●
					M	○	-	○
					K	●	-	●
					N	●	-	●
					S	○	-	○
					H	-	-	-

w<sub>x</sub> = Nutbreite - R(rechts) - R(links)  
w<sub>x</sub> = width of groove - R(right) - R(left)

G



R = rechts wie gezeichnet  
R = right hand version shown

L = links spiegelbildlich  
L = left hand version

▲ ab Lager  
on stock

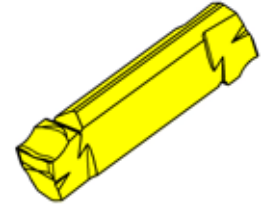
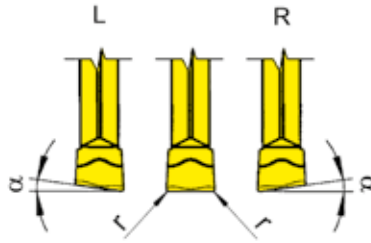
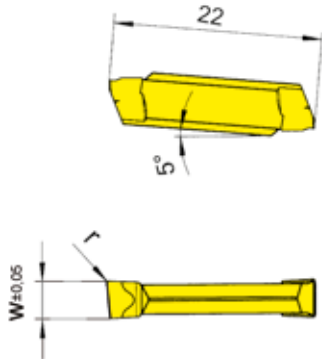
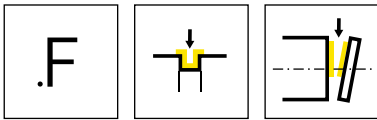
HM-Sorten  
Carbide grades  
Δ 4 Wochen  
4 weeks

Bestellnummer Part number	w	r	α	HIS	AL96	AS62	TA43	TC92	TC93	TF43	TF45	TI22	TI25	TN32	TN35
RS224.0520.E2	2	0,2	5°	224018		▲		Δ	Δ	Δ					
RS224.0525.E2	2,5	0,2	5°	224028		▲		Δ	Δ	Δ	Δ				
RS224.0530.E2	3	0,2	5°	224038		▲		Δ	Δ	Δ	▲				
LS224.0520.E2	2	0,2	5°	224018		▲		Δ	Δ	Δ	Δ				
LS224.0525.E2	2,5	0,2	5°	224028		Δ		Δ	Δ	Δ	Δ				
LS224.0530.E2	3	0,2	5°	224038		▲		Δ	Δ		▲				
S224.0200.E2	2	0,2	0°	224018		▲		Δ		▲	▲				
S224.0250.E2	2,5	0,2	0°	224028		▲		Δ	Δ	▲	▲				
S224.0300.E2	3	0,2	0°	224038	Δ	▲	Δ	Δ	Δ	▲	▲	▲	▲	Δ	Δ
S224.0300.E4	3	0,4	-	224038	Δ	▲		Δ	Δ	Δ	▲		Δ	Δ	Δ
S224.0400.E2	4	0,2	0°	224048	Δ	▲		Δ	Δ	Δ	▲		Δ	Δ	Δ
S224.0400.E4	4	0,4	-	224048	Δ	▲		Δ	Δ	Δ	▲		Δ	Δ	Δ
P	●	●	●	●	●	●	●	●	●	●	●	●	●	●	●
M	-	-	-	-	-	-	-	-	-	●	●	-	●	-	●
K	●	-	-	-	-	-	-	-	-	-	●	-	●	-	●
N	●	-	-	-	-	-	-	-	-	-	●	-	●	-	●
S	-	-	-	-	-	-	-	-	-	-	●	-	●	-	●
H	-	-	-	-	-	-	-	-	-	-	-	-	-	-	-



# Wendeschnidplatte Indexable insert

# S224



HM-Sorten  
Carbide grades

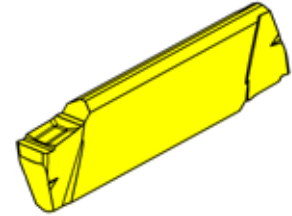
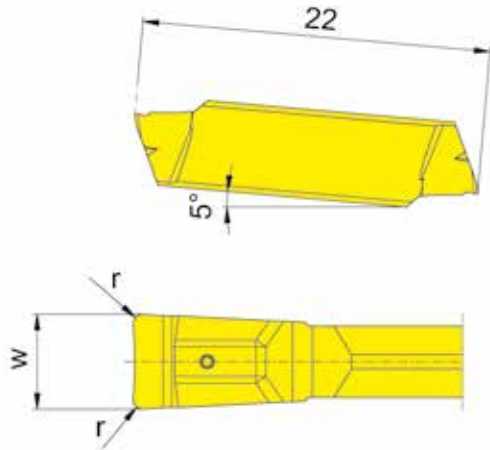
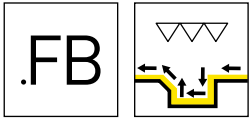
▲ ab Lager  
on stock

△ 4 Wochen  
4 weeks

Bestellnummer Part number	w	r	α	HIS	AL96	TA43	TF42	TF43	TF45	TF46	TI22	TI25	TN32
RS224.0520.F2	2	0,2	5°	224018					▲	▲			
RS224.0525.F2	2,5	0,2	5°	224028				▲	▲				
RS224.0530.F2	3	0,2	5°	224038				▲	▲		△		
LS224.0520.F2	2	0,2	5°	224018					▲	△			
LS224.0525.F2	2,5	0,2	5°	224028					▲				
LS224.0530.F2	3	0,2	5°	224038				△	▲				
S224.0200.F2	2	0,2	0°	224018	△		△	▲	▲	▲	▲	▲	△
S224.0250.F2	2,5	0,2	0°	224028	△		△	△	▲	△	△	△	△
S224.0300.F2	3	0,2	0°	224038	△	△		▲	▲		△	▲	△
S224.0400.F2	4	0,2	0°	224048	△		△		▲		▲	△	△
<b>P</b>					●	●	●	●	●	●	●	●	●
<b>M</b>					-	-	-	-	●	○	-	●	-
<b>K</b>					●	-	-	-	●	●	-	●	-
<b>N</b>					●	-	-	-	●	●	-	●	-
<b>S</b>					-	-	-	-	●	○	-	●	-
<b>H</b>					-	-	-	-	-	-	-	-	-

G





HM-Sorten  
Carbide grades  
▲ ab Lager  
on stock  
Δ 4 Wochen  
4 weeks

Bestellnummer Part number	w	r	HIS	IG6T	H20
S224.FB20.02	2	0,2	224018	Δ	▲
S224.FB30.02	3	0,2	224038	Δ	▲
				P ● ●	
				M ● ○	
				K - -	
				N - -	
				S ○ -	
				H - -	

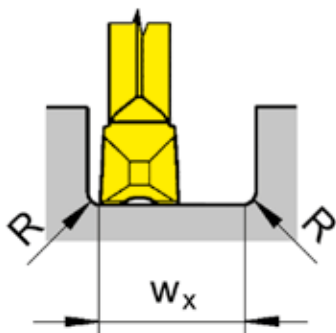
Berechnung der kleinstmöglichen Nutbreite  $w_x$   
Calculation of the smallest possible width of groove  $w_x$

Beispiel S224.FB20.02  
Example

$$w_x = 2 \times \text{Schneidbreite/Width of insert } w - 2 \times \text{Eckenradius Schneidplatte/Corner radius insert } r$$

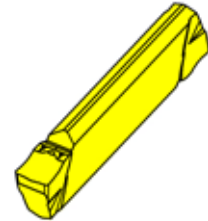
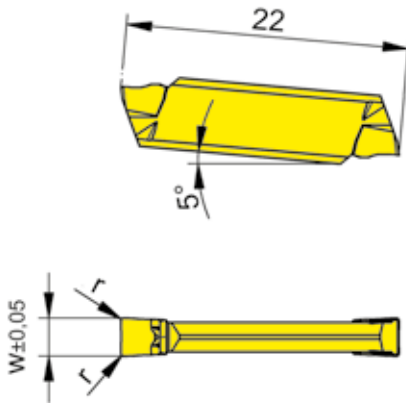
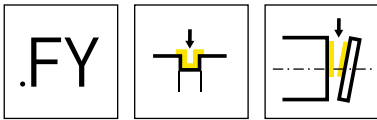
$$w_x = 2 \times 2 \text{ mm} - 2 \times 0,2 \text{ mm}$$

$$w_x = 3,8 \text{ mm}$$



Bearbeitungsablauf  
Processing flow





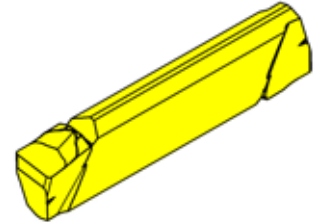
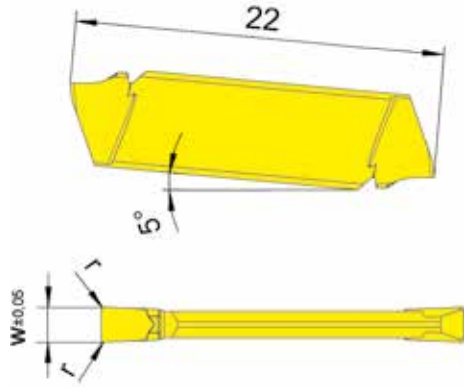
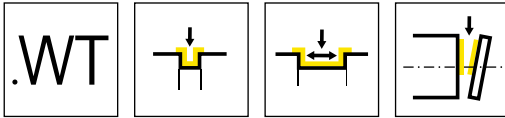
HM-Sorten  
Carbide grades

▲ ab Lager  
on stock

△ 4 Wochen  
4 weeks

Bestellnummer Part number	w	r	HIS		HC15	HP65	IG35	PH35	TI25
S224.0200.FY2	2	0,2	224018		▲	▲	▲	△	▲
S224.0250.FY2	2,5	0,2	224028			▲	▲	△	▲
S224.0300.FY2	3	0,2	224038			▲	▲	△	▲
				P	●	-	○	●	●
				M	●	●	○	●	●
				K	●	-	●	●	●
				N	○	-	-	●	●
				S	●	●	-	●	●
				H	-	-	-	-	-

G



HM-Sorten  
Carbide grades

▲ ab Lager  
on stock

△ 4 Wochen  
4 weeks

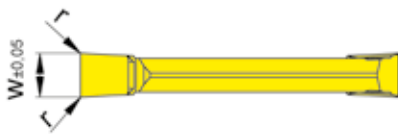
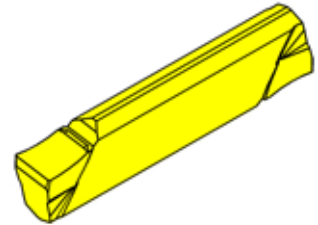
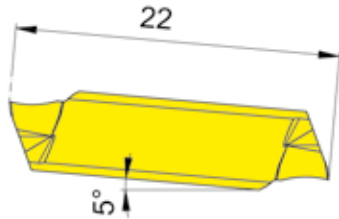
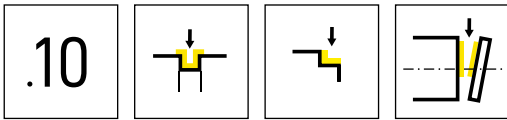
Bestellnummer Part number	w	r	HIS	IG35
S224.0200.WT2	2	0,2	224018	▲
S224.0250.WT2	2,5	0,2	224028	▲
S224.0300.WT2	3	0,2	224038	▲
				P -
				M ●
				K -
				N -
				S ●
				H -



# Wendeschnidplatte

Indexable insert

# S224



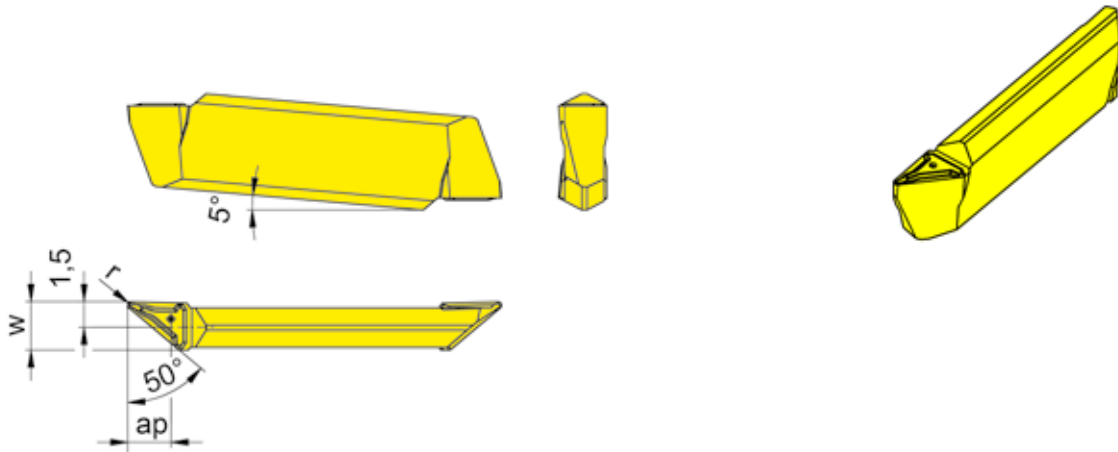
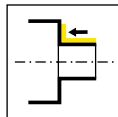
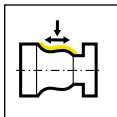
HM-Sorten  
Carbide grades

▲ ab Lager  
on stock

Δ 4 Wochen  
4 weeks

Bestellnummer Part number	w	r	HIS	EG35	IG66
S224.0200.10	2	0,05	224028	▲	Δ
S224.0250.10	2,5	0,1	224028	▲	Δ
S224.0300.10	3	0,1	224038	▲	Δ
				P ● ●	
				M ● ●	
				K ○ -	
				N - -	
				S - ○	
				H - -	





R = rechts wie gezeichnet  
R = right hand version shown

L = links spiegelbildlich  
L = left hand version

▲ ab Lager  
on stock

HM-Sorten  
Carbide grades  
Δ 4 Wochen  
4 weeks

Bestellnummer Part number	w	r	a <sub>p</sub>	HIS	EG55	IG35
<b>RS224.5028.PT2</b>	2,8	0,2	2,5	224038	▲	▲
<b>LS224.5028.PT2</b>	2,8	0,2	2,5	224038	▲	▲

für Klemmhalter H224.1...6.03.IK  
for Toolholder H224.1...6.03.IK

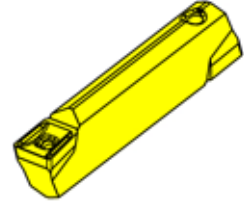
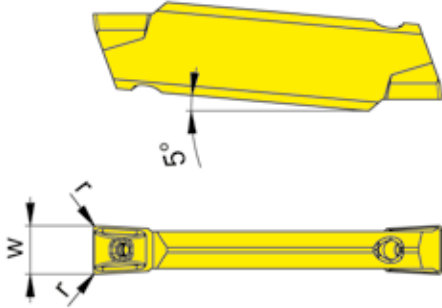
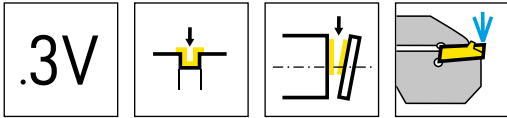
<b>P</b>	●	-
<b>M</b>	○	●
<b>K</b>	○	-
<b>N</b>	-	-
<b>S</b>	-	●
<b>H</b>	-	-



# Wendeschnidplatte

Indexable insert

# S224



HM-Sorten  
Carbide grades

▲ ab Lager  
on stock

Δ 4 Wochen  
4 weeks

Bestellnummer Part number	w	r	HIS	HM-Sorten Carbide grades	
				HP65	IG35
S224.0300.3V2.IK	3	0,2	224039	▲	▲
				P ●	-
				M ●	●
				K ●	-
				N ○	-
				S ●	●
				H -	-



**229/259**



**Klemmhalter und  
Schneidplatten**

Stechbreite 2,5 - 10 mm

**Toolholder und  
Inserts**

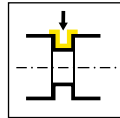
Width of groove 2,5 - 10 mm

**H**

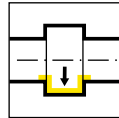
Geometrien und  
Vorschübe  
Geometries and feed rates

Seite/Page  
210-213

Grundhalter  
Basic toolholder  
210/218/B229

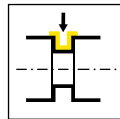


Seite/Page  
214, 217,  
219-220

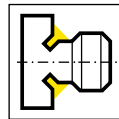


Seite/Page  
242-243

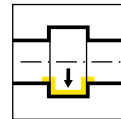
Klemmhalter  
Toolholder  
210/218/226/219  
225/213/214/H259



Seite/Page  
215-216, 218,  
221-233, 272

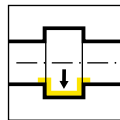


Seite/Page  
234

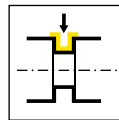


Seite/Page  
235-241

Kassette  
Cassette  
BK229/050

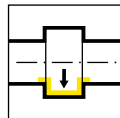


Seite/Page  
244-245



Seite/Page  
247

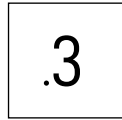
Kurzklammhalter  
Cartridge  
257



Seite/Page  
246



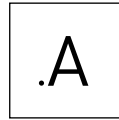
Wendeschneidplatte  
Indexable insert  
S229/229/259



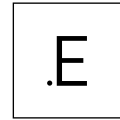
Seite/Page  
248, 264, 269



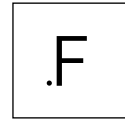
Seite/Page  
249



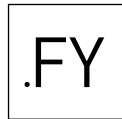
Seite/Page  
250



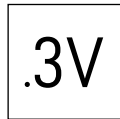
Seite/Page  
251



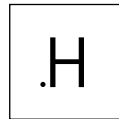
Seite/Page  
252



Seite/Page  
253



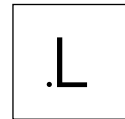
Seite/Page  
254



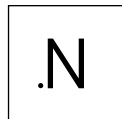
Seite/Page  
255



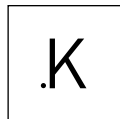
Seite/Page  
256



Seite/Page  
257-258



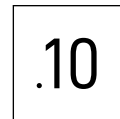
Seite/Page  
259



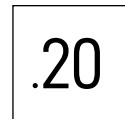
Seite/Page  
260



Seite/Page  
261



Seite/Page  
262



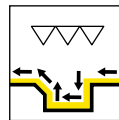
Seite/Page  
263



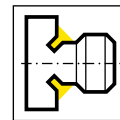
Seite/Page  
265



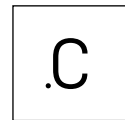
Seite/Page  
266



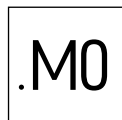
Seite/Page  
267



Seite/Page  
268



Seite/Page  
270-271



Seite/Page  
273



Geometrie Geometry	Werkstoff Material	Vorschubbereich f [mm/U] Feed rate f [mm/rev]	Bearbeitung Machining						
	<table border="1"> <tr> <td>P</td> <td>M</td> <td>K</td> </tr> <tr> <td>N</td> <td>S</td> <td>H</td> </tr> </table>	P	M	K	N	S	H	<p>↓ 0,15-0,25</p> <p>↔ 0,15-0,40</p>	
P	M	K							
N	S	H							
	<table border="1"> <tr> <td>P</td> <td>M</td> <td>K</td> </tr> <tr> <td>N</td> <td>S</td> <td>H</td> </tr> </table>	P	M	K	N	S	H	<p>↓ 0,10-0,45</p> <p>↔ 0,15-0,60</p>	
P	M	K							
N	S	H							
	<table border="1"> <tr> <td>P</td> <td>M</td> <td>K</td> </tr> <tr> <td>N</td> <td>S</td> <td>H</td> </tr> </table>	P	M	K	N	S	H	<p>↓ 0,05-0,30</p> <p>↔ 0,10-0,30</p>	
P	M	K							
N	S	H							
	<table border="1"> <tr> <td>P</td> <td>M</td> <td>K</td> </tr> <tr> <td>N</td> <td>S</td> <td>H</td> </tr> </table>	P	M	K	N	S	H	<p>↓ 0,08-0,30</p>	
P	M	K							
N	S	H							
	<table border="1"> <tr> <td>P</td> <td>M</td> <td>K</td> </tr> <tr> <td>N</td> <td>S</td> <td>H</td> </tr> </table>	P	M	K	N	S	H	<p>↓ 0,03-0,15</p>	
P	M	K							
N	S	H							

H

# Geometrien und Vorschübe

## Geometries and feed rates



Geometrie Geometry	Werkstoff Material	Vorschubbereich f [mm/U] Feed rate f [mm/rev]	Bearbeitung Machining						
	<table border="1"> <tr> <td>P</td> <td>M</td> <td>K</td> </tr> <tr> <td>N</td> <td>S</td> <td>H</td> </tr> </table>	P	M	K	N	S	H	<p>↓ 0,03-0,15</p>	
P	M	K							
N	S	H							
	<table border="1"> <tr> <td>P</td> <td>M</td> <td>K</td> </tr> <tr> <td>N</td> <td>S</td> <td>H</td> </tr> </table>	P	M	K	N	S	H	<p>↓ 0,05-0,20</p>	
P	M	K							
N	S	H							
	<table border="1"> <tr> <td>P</td> <td>M</td> <td>K</td> </tr> <tr> <td>N</td> <td>S</td> <td>H</td> </tr> </table>	P	M	K	N	S	H	<p>↓ 0,15-0,25 ↔ 0,10-0,25</p>	
P	M	K							
N	S	H							
	<table border="1"> <tr> <td>P</td> <td>M</td> <td>K</td> </tr> <tr> <td>N</td> <td>S</td> <td>H</td> </tr> </table>	P	M	K	N	S	H	<p>↓ 0,20-0,30</p>	
P	M	K							
N	S	H							
	<table border="1"> <tr> <td>P</td> <td>M</td> <td>K</td> </tr> <tr> <td>N</td> <td>S</td> <td>H</td> </tr> </table>	P	M	K	N	S	H	<p>↓ 0,10-0,22 ↔ 0,05-0,20</p>	
P	M	K							
N	S	H							



# Geometrien und Vorschübe

## Geometries and feed rates

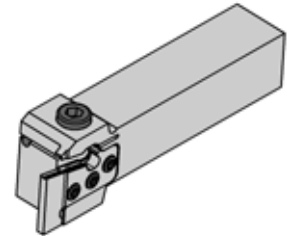
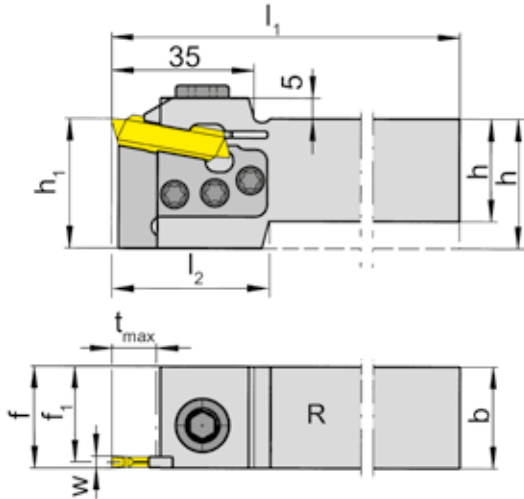
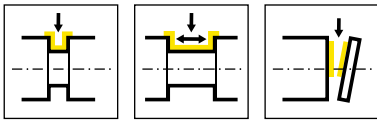


Geometrie Geometry	Werkstoff Material	Vorschubbereich f [mm/U] Feed rate f [mm/rev]	Bearbeitung Machining						
	<table border="1"> <tr> <td>P</td> <td>M</td> <td>K</td> </tr> <tr> <td>N</td> <td>S</td> <td>H</td> </tr> </table>	P	M	K	N	S	H	<p>↓ 0,05-0,25</p> <p>↔ 0,05-0,25</p>	
P	M	K							
N	S	H							
	<table border="1"> <tr> <td>P</td> <td>M</td> <td>K</td> </tr> <tr> <td>N</td> <td>S</td> <td>H</td> </tr> </table>	P	M	K	N	S	H	<p>↓ 0,05-0,25</p> <p>↔ 0,05-0,25</p>	
P	M	K							
N	S	H							
	<table border="1"> <tr> <td>P</td> <td>M</td> <td>K</td> </tr> <tr> <td>N</td> <td>S</td> <td>H</td> </tr> </table>	P	M	K	N	S	H	<p>↓ 0,10-0,45</p> <p>↔ 0,05-0,25</p>	
P	M	K							
N	S	H							
	<table border="1"> <tr> <td>P</td> <td>M</td> <td>K</td> </tr> <tr> <td>N</td> <td>S</td> <td>H</td> </tr> </table>	P	M	K	N	S	H	<p>↓ 0,05-0,15</p>	
P	M	K							
N	S	H							
	<table border="1"> <tr> <td>P</td> <td>M</td> <td>K</td> </tr> <tr> <td>N</td> <td>S</td> <td>H</td> </tr> </table>	P	M	K	N	S	H	<p>↓ 0,07-0,25</p>	
P	M	K							
N	S	H							

H

Geometrie Geometry	Werkstoff Material	Vorschubbereich f [mm/U] Feed rate f [mm/rev]	Bearbeitung Machining						
<b>.NC</b>	<table border="1"> <tr> <td>P</td> <td>M</td> <td>K</td> </tr> <tr> <td>N</td> <td>S</td> <td>H</td> </tr> </table>	P	M	K	N	S	H	<p>↓ 0,02-0,10</p> <p>↔ 0,02-0,15</p>	
P	M	K							
N	S	H							
<b>.FB</b>	<table border="1"> <tr> <td>P</td> <td>M</td> <td>K</td> </tr> <tr> <td>N</td> <td>S</td> <td>H</td> </tr> </table>	P	M	K	N	S	H	<p>↓ 0,02-0,10</p> <p>↔ 0,0015-0,07</p>	
P	M	K							
N	S	H							
<b>.C</b>	<table border="1"> <tr> <td>P</td> <td>M</td> <td>K</td> </tr> <tr> <td>N</td> <td>S</td> <td>H</td> </tr> </table>	P	M	K	N	S	H	<p>↓ 0,02-0,10</p>	
P	M	K							
N	S	H							
<b>.MO</b>	<table border="1"> <tr> <td>P</td> <td>M</td> <td>K</td> </tr> <tr> <td>N</td> <td>S</td> <td>H</td> </tr> </table>	P	M	K	N	S	H	<p>↓ 0,02-0,10</p> <p>↔ 0,02-0,15</p>	
P	M	K							
N	S	H							

**H**



R = rechts wie gezeichnet  
R = right hand version shown

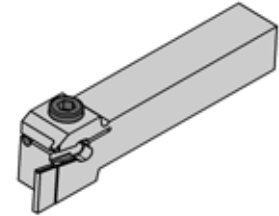
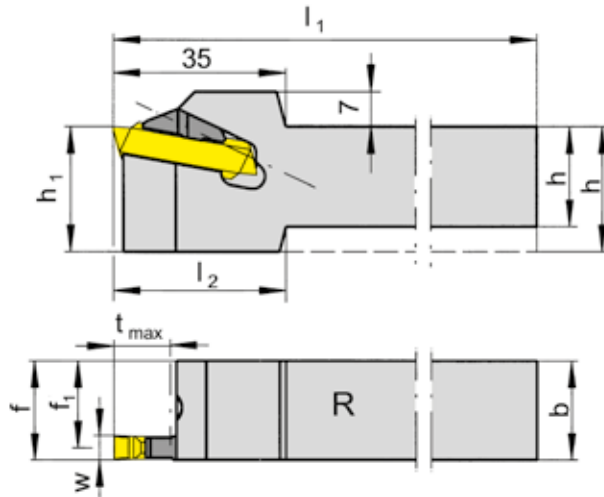
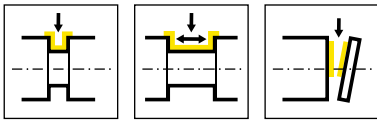
L = links spiegelbildlich  
L = left hand version

Bestellnummer Part number	h	b	l <sub>1</sub>	l <sub>2</sub>	h <sub>1</sub>	f <sub>1</sub>	f	t <sub>max</sub>	HWS
<b>R210.2525.K3</b>	25	25	150	35	32	23,55	f <sub>1</sub> +w/2	11	229030
<b>R210.3225.K3</b>	32	25	170	-	32	23,55	f <sub>1</sub> +w/2	11	229030
<b>R210.2525.K4</b>	25	25	150	35	32	22,7	f <sub>1</sub> +w/2	11	229040
<b>R210.3225.K4</b>	32	25	150	-	32	22,7	f <sub>1</sub> +w/2	11	229040
<b>R210.2525.K5</b>	25	25	150	35	32	22,2	f <sub>1</sub> +w/2	11	229050 • 229051
<b>R210.3225.K5</b>	32	25	170	-	32	22,2	f <sub>1</sub> +w/2	11	229050 • 229051
<b>R210.2525.K7</b>	25	25	150	35	32	21,2	f <sub>1</sub> +w/2	11	229070 • 229071
<b>R210.3225.K7</b>	32	25	170	-	32	21,2	f <sub>1</sub> +w/2	11	229070 • 229071
<b>L210.2525.K3</b>	25	25	150	35	32	23,55	f <sub>1</sub> +w/2	11	229030
<b>L210.3225.K3</b>	32	25	170	-	32	23,55	f <sub>1</sub> +w/2	11	229030
<b>L210.2525.K4</b>	25	25	150	35	32	22,7	f <sub>1</sub> +w/2	11	229040
<b>L210.3225.K4</b>	32	25	150	-	32	22,7	f <sub>1</sub> +w/2	11	229040
<b>L210.2525.K5</b>	25	25	150	35	32	22,2	f <sub>1</sub> +w/2	11	229050 • 229051
<b>L210.3225.K5</b>	32	25	170	-	32	22,2	f <sub>1</sub> +w/2	11	229050 • 229051
<b>L210.2525.K7</b>	25	25	150	35	32	21,2	f <sub>1</sub> +w/2	11	229070 • 229071
<b>L210.3225.K7</b>	32	25	170	-	32	21,2	f <sub>1</sub> +w/2	11	229070 • 229071

w siehe WSP  
w see indexable inserts

**Ersatzteile**  
Spare Parts

Grundhalter Basic toolholder	Spannschraube Clamping Screw	Kassette Cassette	TORX PLUS®-Schlüssel TORX PLUS® Wrench	Torx-Schlüssel Torx Wrench
R/L210...K3	<b>030.0518.T20P</b>	<b>NK210.32.03</b>	<b>T20PQ</b>	
R/L210...K4	<b>030.0518.T20P</b>	<b>NK210.32.04</b>	<b>T20PQ</b>	
R/L210...K5	<b>030.0518.T20P</b>	<b>NK210.32.05</b>	<b>T20PQ</b>	
R/L210...K7	<b>030.0518.T20P</b>	<b>NK210.32.07</b>	<b>T20PQ</b>	<b>T15Q</b>



R = rechts wie gezeichnet  
R = right hand version shown

L = links spiegelbildlich  
L = left hand version

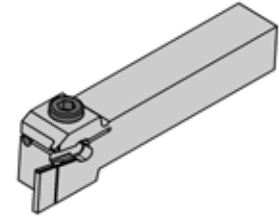
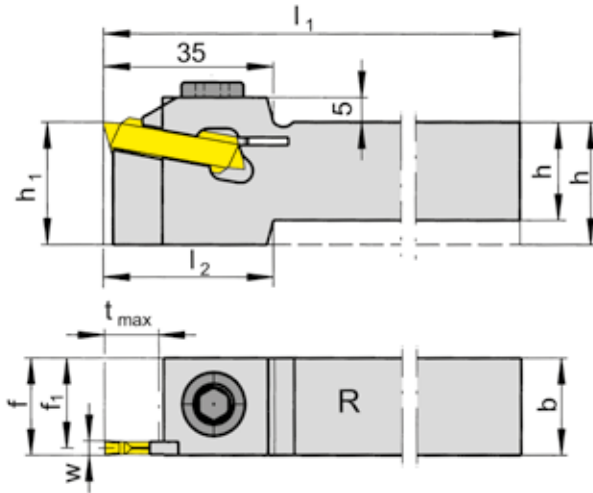
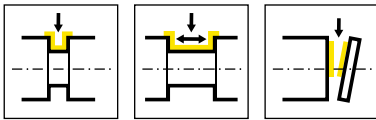
Bestellnummer Part number	h	b	l <sub>1</sub>	l <sub>2</sub>	h <sub>1</sub>	f <sub>1</sub>	f	t <sub>max</sub>	HWS
<b>R210.2020.09</b>	20	20	150	35	25	15,2	f <sub>1</sub> +w/2	11	229090 • 229091
<b>R210.2525.09</b>	25	25	150	-	25	20,2	f <sub>1</sub> +w/2	11	229090 • 229091
<b>R210.3225.09</b>	32	25	170	-	32	20,2	f <sub>1</sub> +w/2	11	229090 • 229091
<b>L210.2020.09</b>	20	20	150	35	25	15,2	f <sub>1</sub> +w/2	11	229090 • 229091
<b>L210.2525.09</b>	25	25	150	-	25	20,2	f <sub>1</sub> +w/2	11	229090 • 229091
<b>L210.3225.09</b>	32	25	170	-	32	20,2	f <sub>1</sub> +w/2	11	229090 • 229091

w siehe WSP  
w see indexable inserts

**H**

**Ersatzteile**  
Spare Parts

Klemmhalter Toolholder	Spannelement Clamping element	TORX PLUS®-Schlüssel TORX PLUS® Wrench
L210...	<b>L218.9</b>	<b>T15PQ</b>
R210...	<b>R218.9</b>	<b>T15PQ</b>



R = rechts wie gezeichnet  
R = right hand version shown

L = links spiegelbildlich  
L = left hand version

Bestellnummer Part number	h	b	l <sub>1</sub>	l <sub>2</sub>	h <sub>1</sub>	f <sub>1</sub>	f	t <sub>max</sub>	HWS
R210.2020.02	20	20	150	35	25	18,55	f <sub>1</sub> +w/2	11	229020
R210.2525.02	25	25	150	-	25	23,55	f <sub>1</sub> +w/2	11	229020
R210.1616.03	16	16	150	45	25	14,55	f <sub>1</sub> +w/2	11	229030
R210.2020.03	20	20	150	35	25	18,55	f <sub>1</sub> +w/2	11	229030
R210.2525.03	25	25	150	-	25	23,55	f <sub>1</sub> +w/2	11	229030
R210.3225.03	32	25	170	-	32	23,55	f <sub>1</sub> +w/2	11	229030
R210.2020.04	20	20	150	35	25	17,7	f <sub>1</sub> +w/2	11	229040
R210.2525.04	25	25	150	-	25	22,7	f <sub>1</sub> +w/2	11	229040
R210.3225.04	32	25	170	-	32	22,7	f <sub>1</sub> +w/2	11	229040
R210.2020.05	20	20	150	35	25	17,2	f <sub>1</sub> +w/2	11	229050 • 229051
R210.2525.05	25	25	150	-	25	22,2	f <sub>1</sub> +w/2	11	229050 • 229051
R210.3225.05	32	25	170	-	32	22,2	f <sub>1</sub> +w/2	11	229050 • 229051
L210.2020.02	20	20	150	35	25	18,55	f <sub>1</sub> +w/2	11	229020
L210.2525.02	25	25	150	-	25	23,55	f <sub>1</sub> +w/2	11	229020
L210.1616.03	16	16	150	45	25	14,55	f <sub>1</sub> +w/2	11	229030
L210.2020.03	20	20	150	35	25	18,55	f <sub>1</sub> +w/2	11	229030
L210.2525.03	25	25	150	-	25	23,55	f <sub>1</sub> +w/2	11	229030
L210.3225.03	32	25	170	-	32	23,55	f <sub>1</sub> +w/2	11	229030
L210.2020.04	20	20	150	35	25	17,7	f <sub>1</sub> +w/2	11	229040
L210.2525.04	25	25	150	-	25	22,7	f <sub>1</sub> +w/2	11	229040
L210.3225.04	32	25	170	-	32	22,7	f <sub>1</sub> +w/2	11	229040
L210.2020.05	20	20	150	35	25	17,2	f <sub>1</sub> +w/2	11	229050 • 229051
L210.2525.05	25	25	150	-	25	22,2	f <sub>1</sub> +w/2	11	229050 • 229051
L210.3225.05	32	25	170	-	32	22,2	f <sub>1</sub> +w/2	11	229050 • 229051

w siehe WSP  
w see indexable inserts

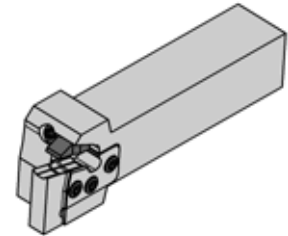
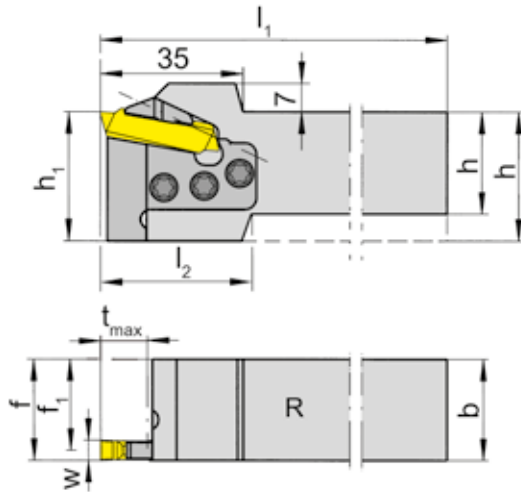
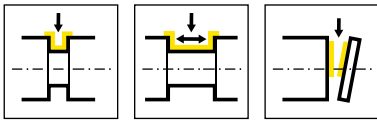
R/L 210...02 max. Stechtiefe bis Ø 150 mm  
R/L 210...02 max. depth of groove up to Ø 150 mm

## Ersatzteile

Spare Parts

Klemmhalter Toolholder	Spannschraube Clamping Screw
R/L210...	<b>218.3</b>





R = rechts wie gezeichnet  
R = right hand version shown

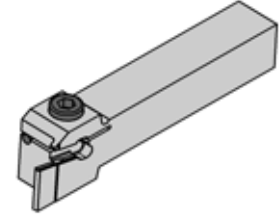
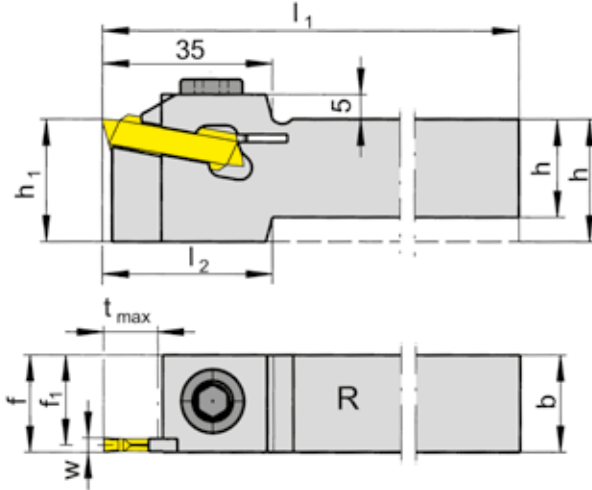
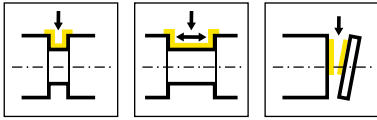
L = links spiegelbildlich  
L = left hand version

Bestellnummer Part number	h	b	l <sub>1</sub>	l <sub>2</sub>	h <sub>1</sub>	f <sub>1</sub>	f	t <sub>max</sub>	HWS
<b>R210.2525.K9</b>	25	25	150	35	32	20,2	f <sub>1</sub> +w/2	11	229090 • 229091
<b>R210.3225.K9</b>	32	25	170	-	32	20,2	f <sub>1</sub> +w/2	11	229090 • 229091
<b>L210.2525.K9</b>	25	25	150	35	32	20,2	f <sub>1</sub> +w/2	11	229090 • 229091
<b>L210.3225.K9</b>	32	25	170	-	32	20,2	f <sub>1</sub> +w/2	11	229090 • 229091

w siehe WSP  
w see indexable inserts

**Ersatzteile**  
Spare Parts

Grundhalter Basic toolholder	Spannschraube Clamping Screw	Kassette Cassette	Spannelement Clamping element	TORX PLUS®-Schlüssel TORX PLUS® Wrench
R/L210...	<b>030.0518.T20P</b>	<b>NK210.32.09</b>	<b>L218.9</b>	<b>T20PQ</b>



R = rechts wie gezeichnet  
R = right hand version shown

L = links spiegelbildlich  
L = left hand version

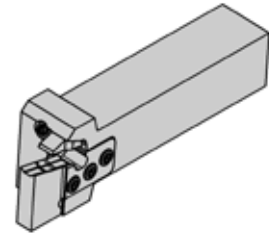
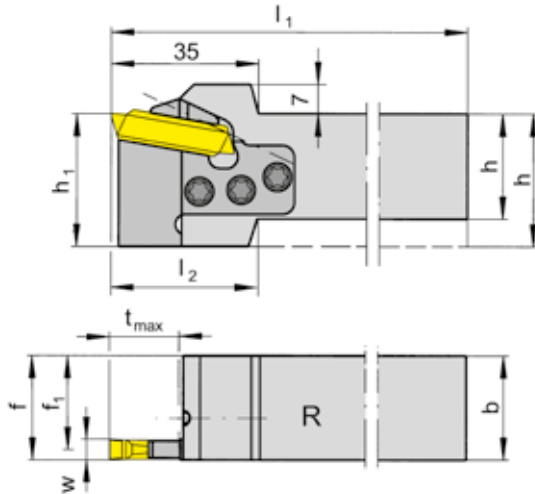
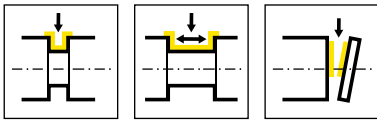
Bestellnummer Part number	h	b	l <sub>1</sub>	l <sub>2</sub>	h <sub>1</sub>	f <sub>1</sub>	f	t <sub>max</sub>	HWS
<b>R210.2020.07</b>	20	20	150	35	25	16,2	f <sub>1</sub> +w/2	11	229070 • 229071
<b>R210.2525.07</b>	25	25	150	-	25	21,2	f <sub>1</sub> +w/2	11	229070 • 229071
<b>R210.3225.07</b>	32	25	170	-	32	21,2	f <sub>1</sub> +w/2	11	229070 • 229071
<b>R210.2020.08</b>	20	20	150	35	25	16,2	f <sub>1</sub> +w/2	11	229080 • 229081
<b>R210.2525.08</b>	25	25	150	-	25	21,2	f <sub>1</sub> +w/2	11	229080 • 229081
<b>L210.2020.07</b>	20	20	150	35	25	16,2	f <sub>1</sub> +w/2	11	229070 • 229071
<b>L210.2525.07</b>	25	25	150	-	25	21,2	f <sub>1</sub> +w/2	11	229070 • 229071
<b>L210.3225.07</b>	32	25	170	-	32	21,2	f <sub>1</sub> +w/2	11	229070 • 229071
<b>L210.2020.08</b>	20	20	150	35	25	16,2	f <sub>1</sub> +w/2	11	229080 • 229081
<b>L210.2525.08</b>	25	25	150	-	25	21,2	f <sub>1</sub> +w/2	11	229080 • 229081

w siehe WSP  
w see indexable inserts

## Ersatzteile

Spare Parts

Klemmhalter Toolholder	Spannschraube Clamping Screw
R/L210...	<b>218.3</b>



R = rechts wie gezeichnet  
R = right hand version shown

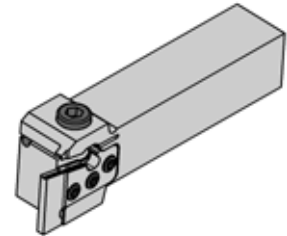
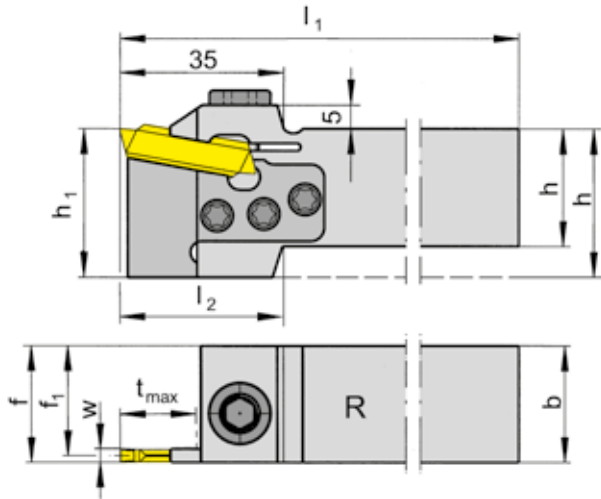
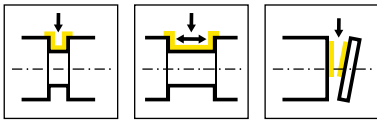
L = links spiegelbildlich  
L = left hand version

Bestellnummer Part number	h	b	l <sub>1</sub>	l <sub>2</sub>	h <sub>1</sub>	f <sub>1</sub>	f	t <sub>max</sub>	HWS
<b>R218.2525.K9</b>	25	25	150	48	32	20,2	f <sub>1</sub> +w/2	18	229090 • 229091
<b>R218.3225.K9</b>	32	25	170	-	32	20,2	f <sub>1</sub> +w/2	18	229090 • 229091
<b>L218.2525.K9</b>	25	25	150	48	32	20,2	f <sub>1</sub> +w/2	18	229090 • 229091
<b>L218.3225.K9</b>	32	25	170	-	32	20,2	f <sub>1</sub> +w/2	18	229090 • 229091

w siehe WSP  
w see indexable inserts

**Ersatzteile**  
Spare Parts

Grundhalter Basic toolholder	Spannschraube Clamping Screw	Kassette Cassette	Spannelement Clamping element	TORX PLUS®-Schlüssel TORX PLUS® Wrench
R/L218...	<b>030.0518.T20P</b>	<b>NK218.32.09</b>	<b>L218.9</b>	<b>T20PQ</b>



R = rechts wie gezeichnet  
R = right hand version shown

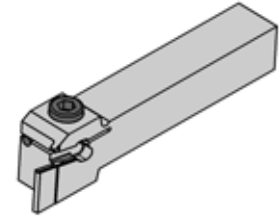
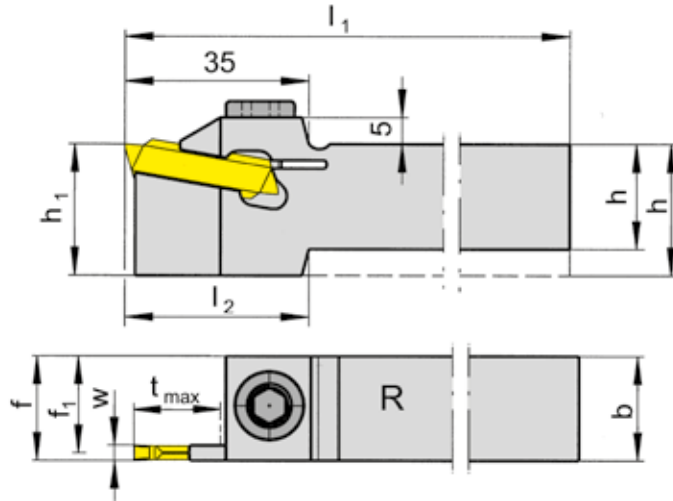
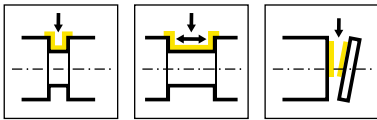
L = links spiegelbildlich  
L = left hand version

Bestellnummer Part number	h	b	l <sub>1</sub>	l <sub>2</sub>	h <sub>1</sub>	f <sub>1</sub>	f	t <sub>max</sub>	HWS
<b>R218.2525.K3</b>	25	25	150	35	32	23,55	f <sub>1</sub> +w/2	18	229030
<b>R218.3225.K3</b>	32	25	170	-	32	23,55	f <sub>1</sub> +w/2	18	229030
<b>R218.3225.K4</b>	32	25	170	-	32	22,7	f <sub>1</sub> +w/2	18	229040
<b>R218.2525.K5</b>	25	25	150	35	32	22,2	f <sub>1</sub> +w/2	18	229050 • 229051
<b>R218.3225.K5</b>	32	25	170	-	32	22,2	f <sub>1</sub> +w/2	18	229050 • 229051
<b>R218.2525.K7</b>	25	25	150	35	32	21,2	f <sub>1</sub> +w/2	18	229070 • 229071
<b>R218.3225.K7</b>	32	25	170	-	32	21,2	f <sub>1</sub> +w/2	18	229070 • 229071
<b>L218.2525.K3</b>	25	25	150	35	32	23,55	f <sub>1</sub> +w/2	18	229030
<b>L218.3225.K3</b>	32	25	170	-	32	23,55	f <sub>1</sub> +w/2	18	229030
<b>L218.2525.K5</b>	25	25	150	35	32	22,2	f <sub>1</sub> +w/2	18	229050 • 229051
<b>L218.3225.K5</b>	32	25	170	-	32	22,2	f <sub>1</sub> +w/2	18	229050 • 229051
<b>L218.2525.K7</b>	25	25	150	35	32	21,2	f <sub>1</sub> +w/2	18	229070 • 229071
<b>L218.3225.K7</b>	32	25	170	-	32	21,2	f <sub>1</sub> +w/2	18	229070 • 229071

w siehe WSP  
w see indexable inserts

**Ersatzteile**  
Spare Parts

Grundhalter Basic toolholder	Spannschraube Clamping Screw	Kassette Cassette	TORX PLUS®-Schlüssel TORX PLUS® Wrench	Spannelement Clamping element
R/L218...K3	<b>030.0518.T20P</b>	<b>NK218.32.03</b>	<b>T20PQ</b>	
R/L218...K4	<b>030.0518.T20P</b>	<b>NK218.32.04</b>	<b>T20PQ</b>	
R/L218...K5	<b>030.0518.T20P</b>	<b>NK218.32.05</b>	<b>T20PQ</b>	
R/L218...K7	<b>030.0518.T20P</b>	<b>NK218.32.07</b>	<b>T20PQ</b>	<b>R/L218.5.7</b>



R = rechts wie gezeichnet  
R = right hand version shown

L = links spiegelbildlich  
L = left hand version

Bestellnummer Part number	h	b	l <sub>1</sub>	l <sub>2</sub>	h <sub>1</sub>	f <sub>1</sub>	f	t <sub>max</sub>	D <sub>max</sub>	HWS
R218.2020.02	20	20	150	35	25	18,55	f <sub>1</sub> +w/2	18	80	229020
R218.2525.02	25	25	150	-	25	23,55	f <sub>1</sub> +w/2	18	80	229020
R218.1616.03	16	16	150	45	25	14,55	f <sub>1</sub> +w/2	18	-	229030
R218.2020.03	20	20	150	35	25	18,55	f <sub>1</sub> +w/2	18	-	229030
R218.2525.03	25	25	150	-	25	23,55	f <sub>1</sub> +w/2	18	-	229030
R218.3225.03	32	25	170	-	32	23,55	f <sub>1</sub> +w/2	18	-	229030
R218.2020.04	20	20	150	35	25	17,7	f <sub>1</sub> +w/2	18	-	229040
R218.2525.04	25	25	150	-	25	22,7	f <sub>1</sub> +w/2	18	-	229040
R218.3225.04	32	25	170	-	32	22,7	f <sub>1</sub> +w/2	18	-	229040
R218.2020.05	20	20	150	35	25	17,2	f <sub>1</sub> +w/2	18	-	229050 • 229051
R218.2525.05	25	25	150	-	25	22,2	f <sub>1</sub> +w/2	18	-	229050 • 229051
R218.3225.05	32	25	170	-	32	22,2	f <sub>1</sub> +w/2	18	-	229050 • 229051
L218.2020.02	20	20	150	35	25	18,55	f <sub>1</sub> +w/2	18	80	229020
L218.2525.02	25	25	150	-	25	23,55	f <sub>1</sub> +w/2	18	80	229020
L218.1616.03	16	16	150	45	25	14,55	f <sub>1</sub> +w/2	18	-	229030
L218.2020.03	20	20	150	35	25	18,55	f <sub>1</sub> +w/2	18	-	229030
L218.2525.03	25	25	150	-	25	23,55	f <sub>1</sub> +w/2	18	-	229030
L218.3225.03	32	25	170	-	32	23,55	f <sub>1</sub> +w/2	18	-	229030
L218.2020.04	20	20	150	35	25	17,7	f <sub>1</sub> +w/2	18	-	229040
L218.2525.04	25	25	150	-	25	22,7	f <sub>1</sub> +w/2	18	-	229040
L218.3225.04	32	25	170	-	32	22,7	f <sub>1</sub> +w/2	18	-	229040
L218.2020.05	20	20	150	35	25	17,2	f <sub>1</sub> +w/2	18	-	229050 • 229051
L218.2525.05	25	25	150	-	25	22,2	f <sub>1</sub> +w/2	18	-	229050 • 229051
L218.3225.05	32	25	170	-	32	22,2	f <sub>1</sub> +w/2	18	-	229050 • 229051

w siehe WSP  
w see indexable inserts

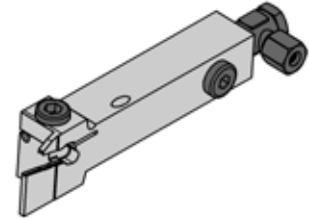
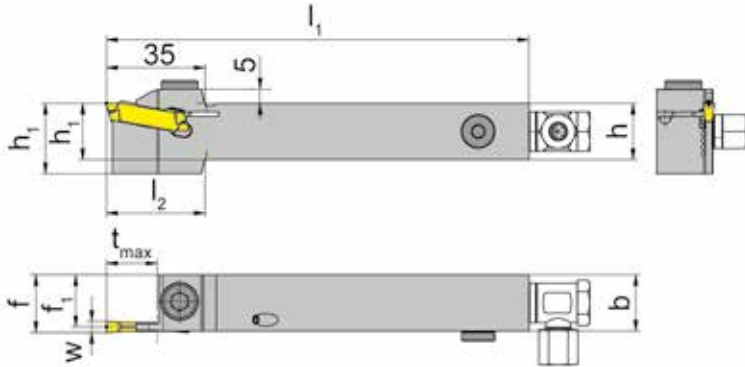
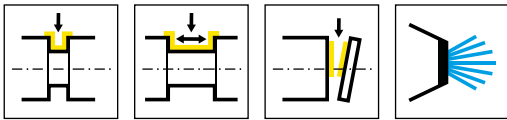
R/L 218...02 max. Stechtiefe bis Ø 80 mm  
R/L 218...02 max. depth of groove up to Ø 80 mm

## Ersatzteile

Spare Parts

Klemmhalter Toolholder	Spannschraube Clamping Screw
R/L218...	<b>218.3</b>





R = rechts wie gezeichnet  
R = right hand version shown

L = links spiegelbildlich  
L = left hand version

Bestellnummer Part number	h	b	l <sub>1</sub>	l <sub>2</sub>	h <sub>1</sub>	f <sub>1</sub>	f	t <sub>max</sub>	D <sub>max</sub>	HWS
R218.2525.02.IK	25	25	150	-	25	23,55	f <sub>1</sub> +w/2	18	80	229020
R218.1616.03.IK	16	16	150	45	25	14,55	f <sub>1</sub> +w/2	18	-	229030
R218.2020.03.IK	20	20	150	35	25	18,55	f <sub>1</sub> +w/2	18	-	229030
R218.2525.03.IK	25	25	150	-	25	23,55	f <sub>1</sub> +w/2	18	-	229030
L218.2020.02.IK	20	20	150	35	25	18,55	f <sub>1</sub> +w/2	18	80	229020
L218.2525.02.IK	25	25	150	-	25	23,55	f <sub>1</sub> +w/2	18	80	229020
L218.1616.03.IK	16	16	150	45	25	14,55	f <sub>1</sub> +w/2	18	-	229030
L218.2020.03.IK	20	20	150	35	25	18,55	f <sub>1</sub> +w/2	18	-	229030
L218.2525.03.IK	25	25	150	-	25	23,55	f <sub>1</sub> +w/2	18	-	229030
L218.3225.03.IK	32	25	170	-	32	23,55	f <sub>1</sub> +w/2	18	-	229030

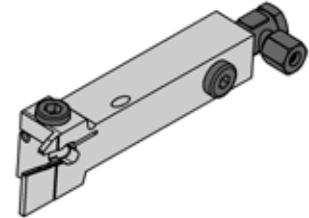
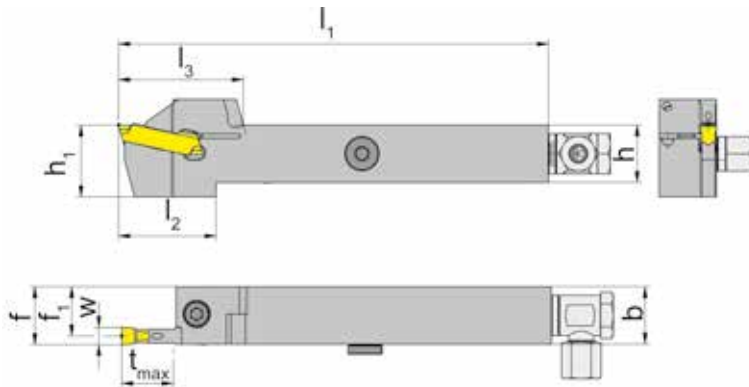
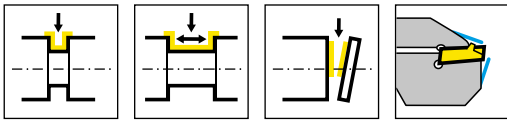
w siehe WSP  
w see indexable inserts

R/L 218...02 max. Stechtiefe bis Ø 80 mm  
R/L 218...02 max. depth of groove up to Ø 80 mm

## Ersatzteile

Spare Parts

Klemmhalter Toolholder	Spannschraube Clamping Screw	Kühlmittelanschluss Coolant supply	Verschlusschraube Screw Plug
R/L218...	218.3	004.00.16	004.00.26



R = rechts wie gezeichnet  
R = right hand version shown

L = links spiegelbildlich  
L = left hand version

Bestellnummer Part number	h	b	l <sub>1</sub>	l <sub>2</sub>	l <sub>3</sub>	h <sub>1</sub>	f <sub>1</sub>	f	t <sub>max</sub>	HWS
R218.1616.0.03.IK	16	16	150	37	43,5	25	14,55	f <sub>1</sub> +w/2	18	229030
R218.2020.0.03.IK	20	20	150	34	43,5	25	18,55	f <sub>1</sub> +w/2	18	229030
R218.2525.0.03.IK	25	25	150	32	43,5	32	23,55	f <sub>1</sub> +w/2	18	229030
R218.2020.0.04.IK	20	20	150	34	43,5	25	17,7	f <sub>1</sub> +w/2	18	229040
R218.2020.0.05.IK	20	20	150	34	43,5	25	17,2	f <sub>1</sub> +w/2	18	229050 • 229051
R218.2525.0.04.IK	25	25	150	32	43,5	32	22,7	f <sub>1</sub> +w/2	18	229040
R218.2525.0.05.IK	25	25	150	32	43,5	32	22,2	f <sub>1</sub> +w/2	18	229050 • 229051
L218.1616.0.03.IK	16	16	150	37	43,5	25	14,55	f <sub>1</sub> +w/2	18	229030
L218.2020.0.03.IK	20	20	150	34	43,5	25	18,55	f <sub>1</sub> +w/2	18	229030
L218.2525.0.03.IK	25	25	150	32	43,5	32	23,55	f <sub>1</sub> +w/2	18	229030
L218.2020.0.04.IK	20	20	150	34	43,5	25	17,7	f <sub>1</sub> +w/2	18	229040
L218.2020.0.05.IK	20	20	150	34	43,5	25	17,2	f <sub>1</sub> +w/2	18	229050 • 229051
L218.2525.0.04.IK	25	25	150	32	43,5	32	22,7	f <sub>1</sub> +w/2	18	229040
L218.2525.0.05.IK	25	25	150	32	43,5	32	22,2	f <sub>1</sub> +w/2	18	229050 • 229051

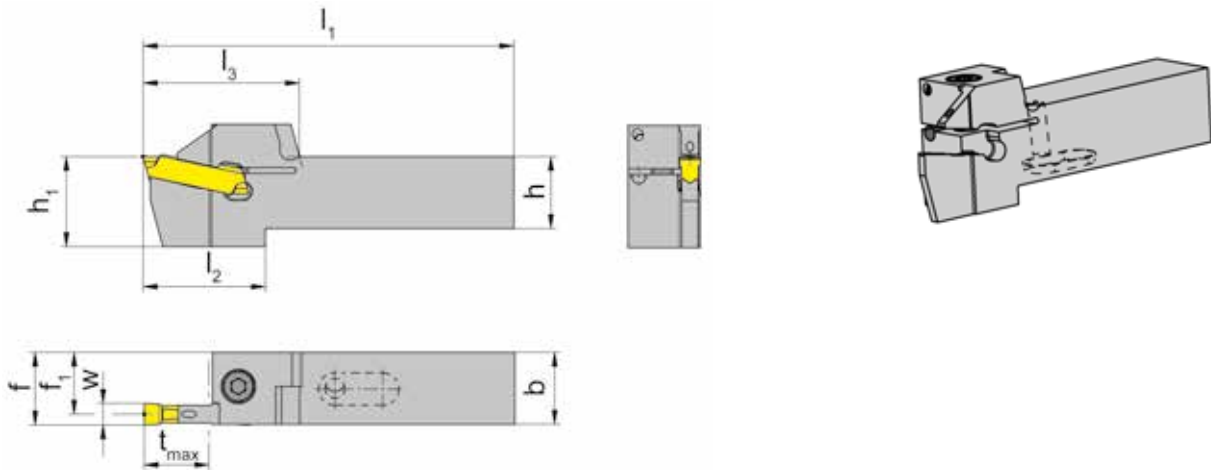
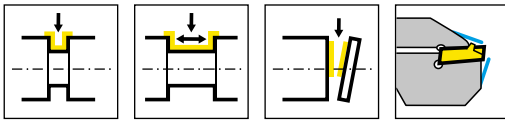
w siehe WSP  
w see indexable inserts

## Ersatzteile

Spare Parts

Klemmhalter Toolholder	Kühlmittelanschluss Coolant supply	Spannschraube Clamping Screw	TORX PLUS®-Schlüssel TORX PLUS® Wrench	Verschlusschraube Screw Plug
R/L218...	004.00.16	6.23T25P	T25PQ	004.00.26





R = rechts wie gezeichnet  
R = right hand version shown

L = links spiegelbildlich  
L = left hand version

Bestellnummer Part number	h	b	l <sub>1</sub>	l <sub>2</sub>	l <sub>3</sub>	h <sub>1</sub>	f <sub>1</sub>	f	t <sub>max</sub>	HWS
R218.1616.2.03.IK	16	16	91	37	43,5	25	14,55	f <sub>1</sub> +w/2	18	229030
R218.1616.2.04.IK	16	16	91	37	43,5	25	13,7	f <sub>1</sub> +w/2	18	229040
R218.1616.2.05.IK	16	16	91	37	43,5	25	13,2	f <sub>1</sub> +w/2	18	229050 • 229051
R218.2020.2.03.IK	20	20	103	34	43,5	25	18,55	f <sub>1</sub> +w/2	18	229030
R218.2020.2.04.IK	20	20	103	34	43,5	25	17,7	f <sub>1</sub> +w/2	18	229040
R218.2020.2.05.IK	20	20	103	34	43,5	25	17,2	f <sub>1</sub> +w/2	18	229050 • 229051
R218.2525.2.03.IK	25	25	116	32	43,5	32	23,55	f <sub>1</sub> +w/2	18	229030
R218.2525.2.04.IK	25	25	116	32	43,5	32	22,7	f <sub>1</sub> +w/2	18	229040
R218.2525.2.05.IK	25	25	116	32	43,5	32	22,2	f <sub>1</sub> +w/2	18	229050 • 229051
R218.2525.2.07.IK	25	25	116	32	43,5	32	21,2	f <sub>1</sub> +w/2	18	229070 • 229071
R218.2525.2.08.IK	25	25	116	32	43,5	32	21,2	f <sub>1</sub> +w/2	18	229080 • 229081
L218.1616.2.03.IK	16	16	91	37	43,5	25	14,55	f <sub>1</sub> +w/2	18	229030
L218.1616.2.04.IK	16	16	91	37	43,5	25	13,7	f <sub>1</sub> +w/2	18	229040
L218.1616.2.05.IK	16	16	91	37	43,5	25	13,2	f <sub>1</sub> +w/2	18	229050 • 229051
L218.2020.2.03.IK	20	20	103	34	43,5	25	18,55	f <sub>1</sub> +w/2	18	229030
L218.2020.2.04.IK	20	20	103	34	43,5	25	17,7	f <sub>1</sub> +w/2	18	229040
L218.2020.2.05.IK	20	20	103	34	43,5	25	17,2	f <sub>1</sub> +w/2	18	229050 • 229051
L218.2525.2.03.IK	25	25	116	32	43,5	32	23,55	f <sub>1</sub> +w/2	18	229030
L218.2525.2.04.IK	25	25	116	32	43,5	32	22,7	f <sub>1</sub> +w/2	18	229040
L218.2525.2.05.IK	25	25	116	32	43,5	32	22,2	f <sub>1</sub> +w/2	18	229050 • 229051
L218.2525.2.07.IK	25	25	116	32	43,5	32	21,2	f <sub>1</sub> +w/2	18	229070 • 229071
L218.2525.2.08.IK	25	25	116	32	43,5	32	21,2	f <sub>1</sub> +w/2	18	229080 • 229081

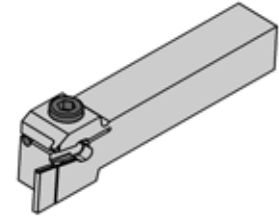
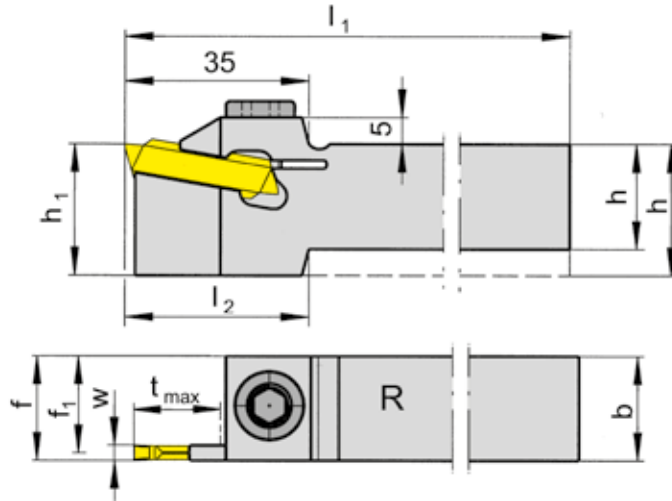
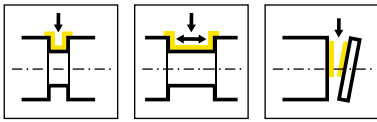
w siehe WSP  
w see indexable inserts

## Ersatzteile

Spare Parts

Klemmhalter Toolholder	Spannschraube Clamping Screw	TORX PLUS®-Schlüssel TORX PLUS® Wrench
R/L218...	<b>6.23T25P</b>	<b>T25PQ</b>





R = rechts wie gezeichnet  
R = right hand version shown

L = links spiegelbildlich  
L = left hand version

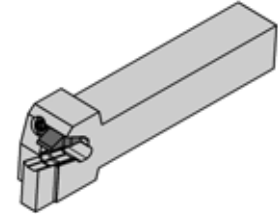
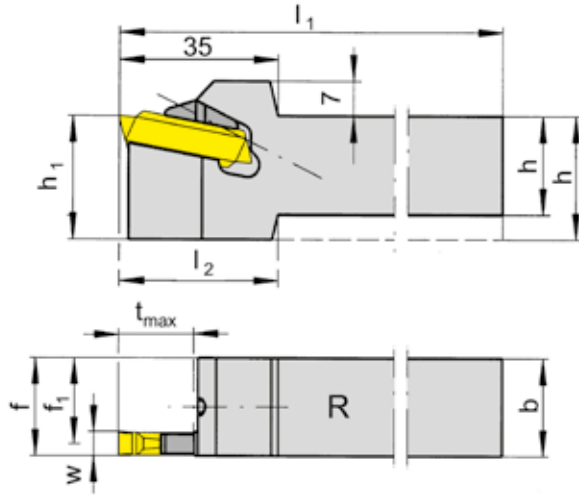
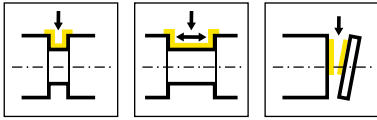
Bestellnummer Part number	h	b	l <sub>1</sub>	l <sub>2</sub>	h <sub>1</sub>	f <sub>1</sub>	f	t <sub>max</sub>	HWS
<b>R218.2020.07</b>	20	20	150	35	25	16,2	f <sub>1</sub> +w/2	18	229070 • 229071
<b>R218.2525.07</b>	25	25	150	-	25	21,2	f <sub>1</sub> +w/2	18	229070 • 229071
<b>R218.3225.07</b>	32	25	170	-	32	21,2	f <sub>1</sub> +w/2	18	229070 • 229071
<b>L218.2020.07</b>	20	20	150	35	25	16,2	f <sub>1</sub> +w/2	18	229070 • 229071
<b>L218.2525.07</b>	25	25	150	-	25	21,2	f <sub>1</sub> +w/2	18	229070 • 229071
<b>L218.3225.07</b>	32	25	170	-	32	21,2	f <sub>1</sub> +w/2	18	229070 • 229071
<b>L218.2525.08</b>	25	25	150	-	25	21,2	f <sub>1</sub> +w/2	18	229080 • 229081

w siehe WSP  
w see indexable inserts

**H**

**Ersatzteile**  
Spare Parts

Klemmhalter Toolholder	Spannschraube Clamping Screw
R/L218...	<b>218.3</b>



R = rechts wie gezeichnet  
R = right hand version shown

L = links spiegelbildlich  
L = left hand version

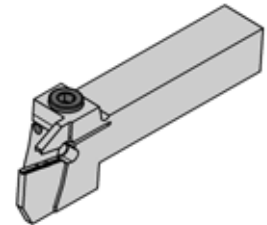
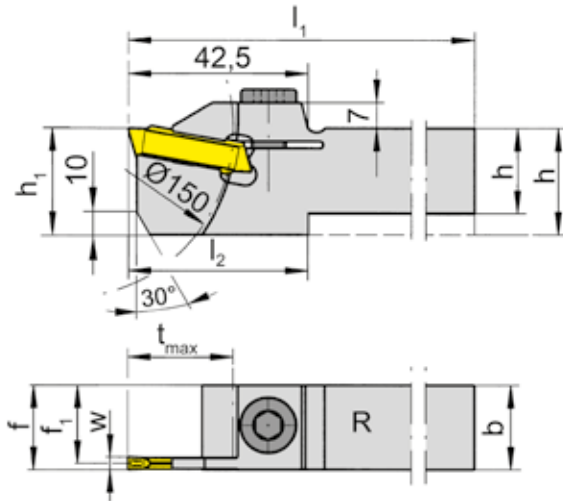
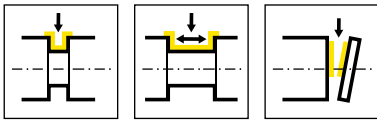
Bestellnummer Part number	h	b	l <sub>1</sub>	l <sub>2</sub>	h <sub>1</sub>	f <sub>1</sub>	f	t <sub>max</sub>	HWS
<b>R218.2020.09</b>	20	20	150	35	25	15,2	f <sub>1</sub> +w/2	18	229090 • 229091
<b>R218.2525.09</b>	25	25	150	-	25	20,2	f <sub>1</sub> +w/2	18	229090 • 229091
<b>R218.3225.09</b>	32	25	170	-	32	20,2	f <sub>1</sub> +w/2	18	229090 • 229091
<b>L218.2020.09</b>	20	20	150	35	25	15,2	f <sub>1</sub> +w/2	18	229090 • 229091
<b>L218.3225.09</b>	32	25	170	-	32	20,2	f <sub>1</sub> +w/2	18	229090 • 229091

w siehe WSP  
w see indexable inserts

**H**

**Ersatzteile**  
Spare Parts

Klemmhalter Toolholder	Spannelement Clamping element	TORX PLUS®-Schlüssel TORX PLUS® Wrench
L218...	<b>L218.9</b>	<b>T15PQ</b>
R218...	<b>R218.9</b>	<b>T15PQ</b>



R = rechts wie gezeichnet  
R = right hand version shown

L = links spiegelbildlich  
L = left hand version

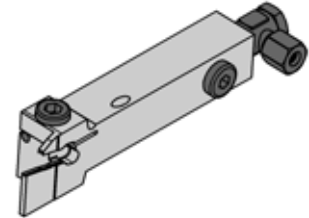
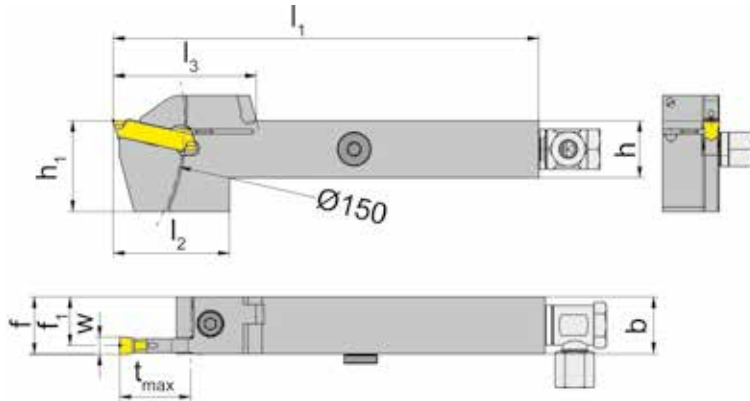
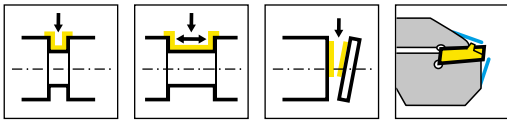
Bestellnummer Part number	h	b	l <sub>1</sub>	l <sub>2</sub>	h <sub>1</sub>	f <sub>1</sub>	f	t <sub>max</sub>	HWS
R226.1616.03	16	16	150	52,5	32	14,55	f <sub>1</sub> +w/2	25	229030
R226.2020.03	20	20	150	42,5	32	18,55	f <sub>1</sub> +w/2	25	229030
R226.2525.03	25	25	150	42,5	32	23,55	f <sub>1</sub> +w/2	25	229030
R226.3225.03	32	25	170	-	32	23,55	f <sub>1</sub> +w/2	25	229030
R226.1616.04	16	16	150	52,5	32	13,7	f <sub>1</sub> +w/2	25	229040
R226.2020.04	20	20	150	42,5	32	17,7	f <sub>1</sub> +w/2	25	229040
R226.2525.04	25	25	150	42,5	32	22,7	f <sub>1</sub> +w/2	25	229040
R226.3225.04	32	25	170	-	32	22,7	f <sub>1</sub> +w/2	25	229040
R226.2020.05	20	20	150	42,5	32	17,2	f <sub>1</sub> +w/2	25	229050 • 229051
R226.2525.05	25	25	150	42,5	32	22,2	f <sub>1</sub> +w/2	25	229050 • 229051
R226.3225.05	32	25	170	-	32	22,2	f <sub>1</sub> +w/2	25	229050 • 229051
L226.1616.03	16	16	150	52,5	32	14,55	f <sub>1</sub> +w/2	25	229030
L226.2020.03	20	20	150	42,5	32	18,55	f <sub>1</sub> +w/2	25	229030
L226.2525.03	25	25	150	42,5	32	23,55	f <sub>1</sub> +w/2	25	229030
L226.3225.03	32	25	170	-	32	23,55	f <sub>1</sub> +w/2	25	229030
L226.1616.04	16	16	150	52,5	32	13,7	f <sub>1</sub> +w/2	25	229040
L226.2020.04	20	20	150	42,5	32	17,7	f <sub>1</sub> +w/2	25	229040
L226.2525.04	25	25	150	42,5	32	22,7	f <sub>1</sub> +w/2	25	229040
L226.3225.04	32	25	170	-	32	22,7	f <sub>1</sub> +w/2	25	229040
L226.2020.05	20	20	150	42,5	32	17,2	f <sub>1</sub> +w/2	25	229050 • 229051
L226.2525.05	25	25	150	42,5	32	22,2	f <sub>1</sub> +w/2	25	229050 • 229051
L226.3225.05	32	25	170	-	32	22,2	f <sub>1</sub> +w/2	25	229050 • 229051

w siehe WSP  
w see indexable inserts

**Ersatzteile**  
Spare Parts

Klemmhalter Toolholder	Spannschraube Clamping Screw
R/L226...	<b>218.3</b>





R = rechts wie gezeichnet  
R = right hand version shown

L = links spiegelbildlich  
L = left hand version

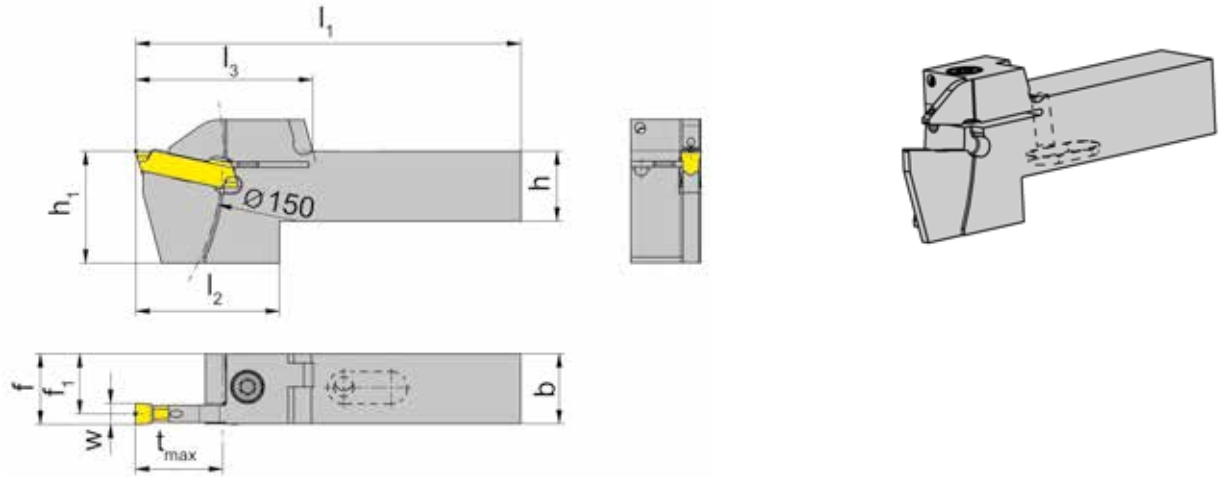
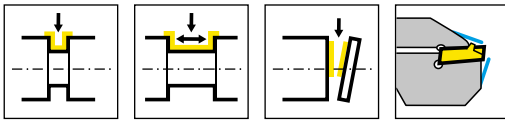
Bestellnummer Part number	h	b	l <sub>1</sub>	l <sub>2</sub>	l <sub>3</sub>	h <sub>1</sub>	f <sub>1</sub>	f	t <sub>max</sub>	HWS
R226.2020.0.03.IK	20	20	150	41	50,5	32	18,55	f <sub>1</sub> +w/2	25	229030
R226.2525.0.03.IK	25	25	150	39	50,5	32	23,55	f <sub>1</sub> +w/2	25	229030
R226.2020.0.04.IK	20	20	150	41	50,5	32	17,7	f <sub>1</sub> +w/2	25	229040
R226.2525.0.04.IK	25	25	150	39	50,5	32	22,7	f <sub>1</sub> +w/2	25	229040
R226.2020.0.05.IK	20	20	150	41	50,5	32	17,2	f <sub>1</sub> +w/2	25	229050 • 229051
R226.2525.0.05.IK	25	25	150	39	50,5	32	22,2	f <sub>1</sub> +w/2	25	229050 • 229051
L226.2020.0.03.IK	20	20	150	41	50,5	32	18,55	f <sub>1</sub> +w/2	25	229030
L226.2525.0.03.IK	25	25	150	39	50,5	32	23,55	f <sub>1</sub> +w/2	25	229030
L226.2020.0.04.IK	20	20	150	41	50,5	32	17,7	f <sub>1</sub> +w/2	25	229040
L226.2525.0.04.IK	25	25	150	39	50,5	32	22,7	f <sub>1</sub> +w/2	25	229040
L226.2020.0.05.IK	20	20	150	41	50,5	32	17,2	f <sub>1</sub> +w/2	25	229050 • 229051
L226.2525.0.05.IK	25	25	150	39	50,5	32	22,2	f <sub>1</sub> +w/2	25	229050 • 229051

w siehe WSP  
w see indexable inserts

## Ersatzteile

Spare Parts

Klemmhalter Toolholder	Kühlmittelanschluss Coolant supply	Spannschraube Clamping Screw	TORX PLUS®-Schlüssel TORX PLUS® Wrench	Verschlusschraube Screw Plug
R/L226...	004.00.16	6.23T25P	T25PQ	004.00.26



R = rechts wie gezeichnet  
R = right hand version shown

L = links spiegelbildlich  
L = left hand version

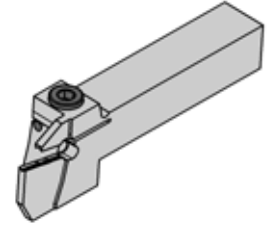
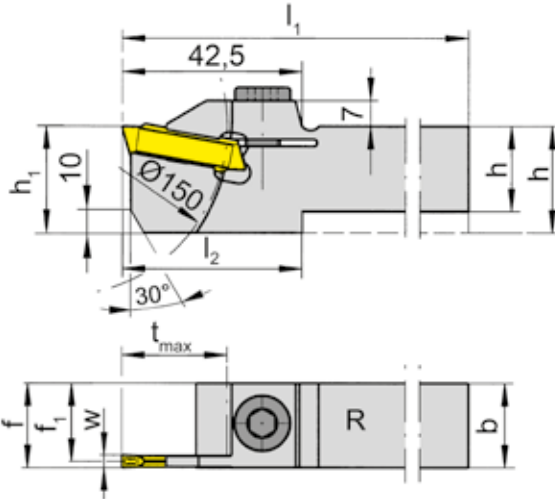
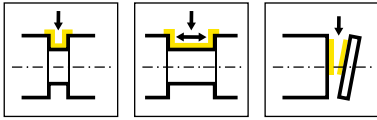
Bestellnummer Part number	h	b	l <sub>1</sub>	l <sub>2</sub>	l <sub>3</sub>	h <sub>1</sub>	f <sub>1</sub>	f	t <sub>max</sub>	HWS
<b>R226.2020.2.03.IK</b>	20	20	110	41	50,5	32	18,55	f <sub>1</sub> +w/2	25	229030
<b>R226.2020.2.04.IK</b>	20	20	110	41	50,5	32	17,7	f <sub>1</sub> +w/2	25	229040
<b>R226.2525.2.03.IK</b>	25	25	123	39	50,5	32	23,55	f <sub>1</sub> +w/2	25	229030
<b>R226.2525.2.04.IK</b>	25	25	123	39	50,5	32	22,7	f <sub>1</sub> +w/2	25	229040
<b>R226.2525.2.05.IK</b>	25	25	123	39	50,5	32	22,2	f <sub>1</sub> +w/2	25	229050 • 229051
<b>L226.2020.2.03.IK</b>	20	20	110	41	50,5	32	18,55	f <sub>1</sub> +w/2	25	229030
<b>L226.2020.2.04.IK</b>	20	20	110	41	50,5	32	17,7	f <sub>1</sub> +w/2	25	229040
<b>L226.2020.2.05.IK</b>	20	20	110	41	50,5	32	17,2	f <sub>1</sub> +w/2	25	229050 • 229051
<b>L226.2525.2.03.IK</b>	25	25	123	39	50,5	32	23,55	f <sub>1</sub> +w/2	25	229030
<b>L226.2525.2.04.IK</b>	25	25	123	39	50,5	32	22,7	f <sub>1</sub> +w/2	25	229040
<b>L226.2525.2.05.IK</b>	25	25	123	39	50,5	32	22,2	f <sub>1</sub> +w/2	25	229050 • 229051

w siehe WSP  
w see indexable inserts

**Ersatzteile**  
Spare Parts

Klemmhalter Toolholder	Spannschraube Clamping Screw	TORX PLUS®-Schlüssel TORX PLUS® Wrench
R/L226....	<b>6.23T25P</b>	<b>T25PQ</b>
L226.2020.2.05.IK		





R = rechts wie gezeichnet  
R = right hand version shown

L = links spiegelbildlich  
L = left hand version

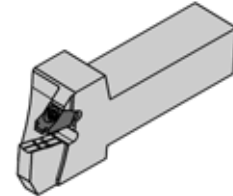
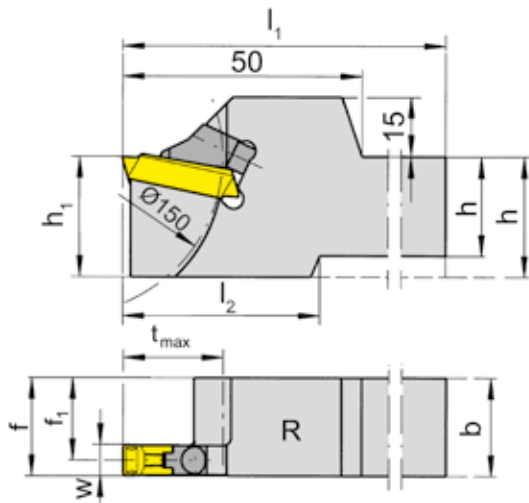
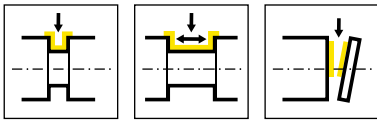
Bestellnummer Part number	h	b	l <sub>1</sub>	l <sub>2</sub>	h <sub>1</sub>	f <sub>1</sub>	f	t <sub>max</sub>	HWS
<b>R226.2525.07</b>	25	25	150	42,5	32	21,2	f <sub>1</sub> +w/2	25	229070 • 229071
<b>R226.3225.07</b>	32	25	170	-	32	21,2	f <sub>1</sub> +w/2	25	229070 • 229071
<b>R226.2525.08</b>	25	25	150	42,5	32	21,2	f <sub>1</sub> +w/2	25	229080 • 229081
<b>R226.3225.08</b>	32	25	170	-	32	21,2	f <sub>1</sub> +w/2	25	229080 • 229081
<b>L226.2525.07</b>	25	25	150	42,5	32	21,2	f <sub>1</sub> +w/2	25	229070 • 229071
<b>L226.3225.07</b>	32	25	170	-	32	21,2	f <sub>1</sub> +w/2	25	229070 • 229071
<b>L226.2525.08</b>	25	25	150	42,5	32	20,2	f <sub>1</sub> +w/2	25	229080 • 229081
<b>L226.3225.08</b>	32	25	170	-	32	21,2	f <sub>1</sub> +w/2	25	229080 • 229081

w siehe WSP  
w see indexable inserts

**Ersatzteile**  
Spare Parts

Klemmhalter Toolholder	Spannschraube Clamping Screw
R/L226...	<b>218.3</b>





R = rechts wie gezeichnet  
R = right hand version shown

L = links spiegelbildlich  
L = left hand version

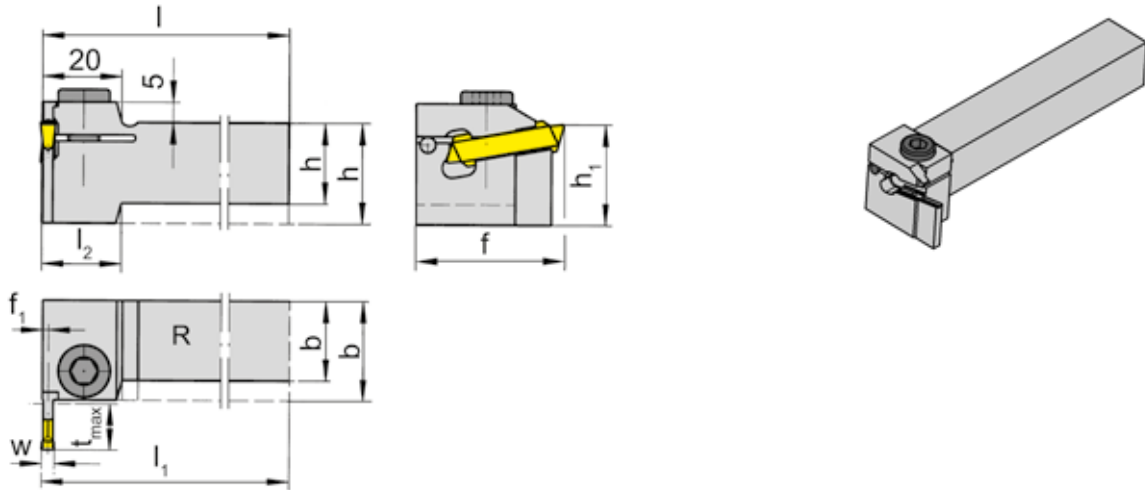
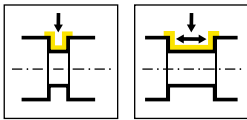
Bestellnummer Part number	h	b	l <sub>1</sub>	l <sub>2</sub>	h <sub>1</sub>	f <sub>1</sub>	f	t <sub>max</sub>	HWS
<b>R226.2525.09</b>	25	25	150	50	32	20,2	f <sub>1</sub> +w/2	25	229090 • 229091
<b>R226.3225.09</b>	32	25	170	-	32	20,2	f <sub>1</sub> +w/2	25	229090 • 229091
<b>L226.2525.09</b>	25	25	150	50	32	20,2	f <sub>1</sub> +w/2	25	229090 • 229091
<b>L226.3225.09</b>	32	25	170	-	32	20,2	f <sub>1</sub> +w/2	25	229090 • 229091

w siehe WSP  
w see indexable inserts

**Ersatzteile**  
Spare Parts

Klemmhalter Toolholder	Spannelement Clamping element	TORX PLUS®-Schlüssel TORX PLUS® Wrench
R/L226...	<b>020.1008.0041</b>	<b>T15PQ</b>





R = rechts wie gezeichnet  
R = right hand version shown

L = links spiegelbildlich  
L = left hand version

Bestellnummer Part number	h	b	l	$l_1$	$l_2$	$h_1$	f	$f_1$	$t_{max}$	HWS
<b>R219.2020.03</b>	20	20	150	$l-f_1+w/2$	20	25	37	1,45	11	229030
<b>R219.2525.03</b>	25	25	150	$l-f_1+w/2$	-	25	37	1,45	11	229030
<b>R219.2020.04</b>	20	20	150	$l-f_1+w/2$	20	25	37	2,3	11	229040
<b>R219.2525.04</b>	25	25	150	$l-f_1+w/2$	-	25	37	2,3	11	229040
<b>R219.2020.05</b>	20	20	150	$l-f_1+w/2$	23	25	45	2,8	15	229050 • 229051
<b>R219.2525.05</b>	25	25	150	$l-f_1+w/2$	-	25	45	2,8	15	229050 • 229051
<b>R219.2020.07</b>	20	20	150	$l-f_1+w/2$	23	25	45	3,8	15	229070 • 229071
<b>R219.2525.07</b>	25	25	150	$l-f_1+w/2$	-	25	45	3,8	15	229070 • 229071
<b>L219.2020.03</b>	20	20	150	$l-f_1+w/2$	20	25	37	1,45	11	229030
<b>L219.2525.03</b>	25	25	150	$l-f_1+w/2$	-	25	37	1,45	11	229030
<b>L219.2020.04</b>	20	20	150	$l-f_1+w/2$	20	25	37	2,3	11	229040
<b>L219.2525.04</b>	25	25	150	$l-f_1+w/2$	-	25	37	2,3	11	229040
<b>L219.2020.05</b>	20	20	150	$l-f_1+w/2$	23	25	45	2,8	15	229050 • 229051
<b>L219.2525.05</b>	25	25	150	$l-f_1+w/2$	-	25	45	2,8	15	229050 • 229051
<b>L219.2020.07</b>	20	20	150	$l-f_1+w/2$	23	25	45	3,8	15	229070 • 229071
<b>L219.2525.07</b>	25	25	150	$l-f_1+w/2$	-	25	45	3,8	15	229070 • 229071

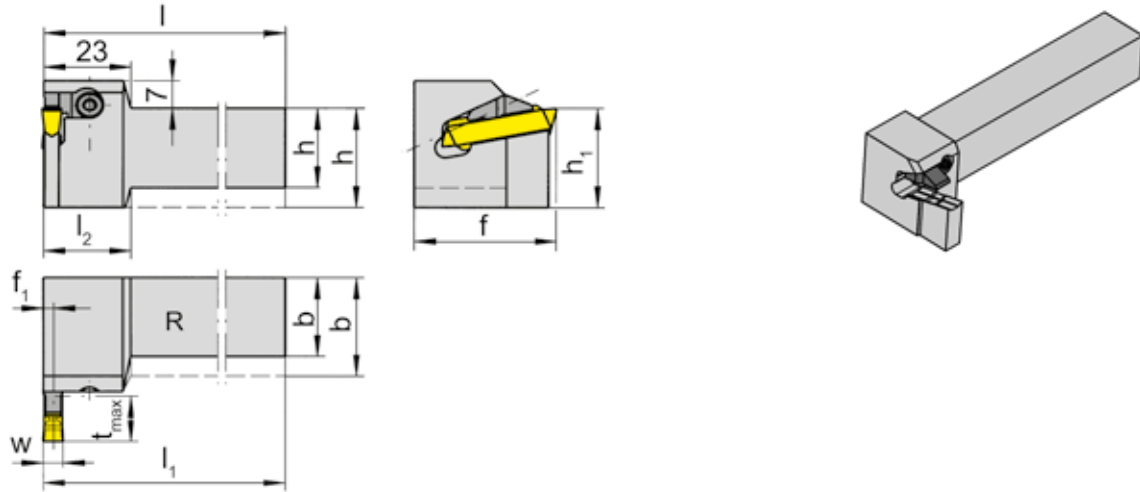
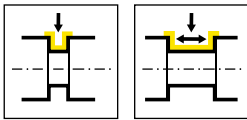
w siehe WSP  
w see indexable inserts

## Ersatzteile

Spare Parts

Klemmhalter Toolholder	Spannschraube Clamping Screw
R/L219...	<b>218.3</b>





R = rechts wie gezeichnet  
R = right hand version shown

L = links spiegelbildlich  
L = left hand version

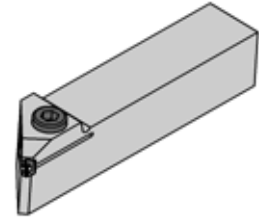
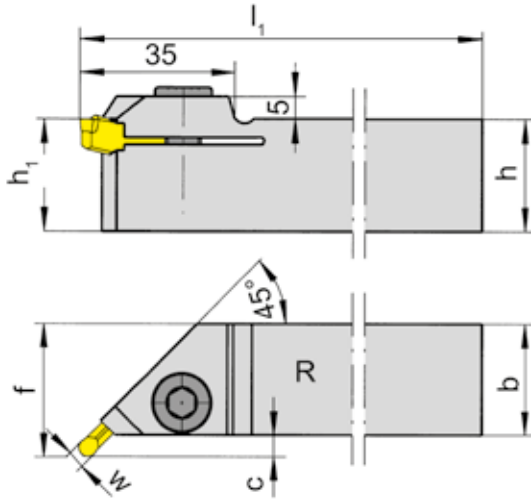
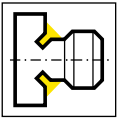
Bestellnummer Part number	h	b	l	$l_1$	$l_2$	$h_1$	f	$f_1$	$t_{max}$	HWS
<b>R219.2020.09</b>	20	20	150	$l-f_1+w/2$	23	25	45	4,8	15	229090 • 229091
<b>R219.2525.09</b>	25	25	150	$l-f_1+w/2$	-	25	45	4,8	15	229090 • 229091
<b>L219.2020.09</b>	20	20	150	$l-f_1+w/2$	23	25	45	4,8	15	229090 • 229091
<b>L219.2525.09</b>	25	25	150	$l-f_1+w/2$	-	25	45	4,8	15	229090 • 229091

w siehe WSP  
w see indexable inserts

**Ersatzteile**  
Spare Parts

Klemmhalter Toolholder	Spannelement Clamping element	TORX PLUS®-Schlüssel TORX PLUS® Wrench
L219....	<b>R218.9.32</b>	<b>T15PQ</b>
R219....	<b>L218.9.32</b>	<b>T15PQ</b>





R = rechts wie gezeichnet  
R = right hand version shown

L = links spiegelbildlich  
L = left hand version

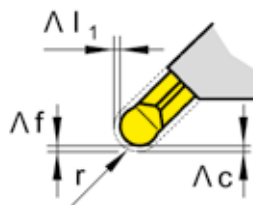
Bestellnummer Part number	h	b	$l_1$	$h_1$	f	C	$D_{min}$	Schneidbreite Width of groove	HWS
<b>R225.2525.04</b>	25	25	150	25	30	5	50	3,0-5,0	229040
<b>R225.2525.05</b>	25	25	150	25	30,5	5,5	50	5,1-6,0	229050 • 229051
<b>L225.2525.04</b>	25	25	150	25	30	5	50	3,0-5,0	229040
<b>L225.2525.05</b>	25	25	150	25	30,5	5,5	50	5,1-6,0	229050 • 229051

w siehe WSP  
w see indexable inserts

Korrektur-Faktor  $\Lambda l_1$ ,  $\Lambda c$  und  $\Lambda f$  im Verhältnis zum Radius r

Revision factor  $\Lambda l_1$ ,  $\Lambda c$  and  $\Lambda f$  in relation to radius r

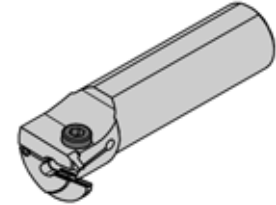
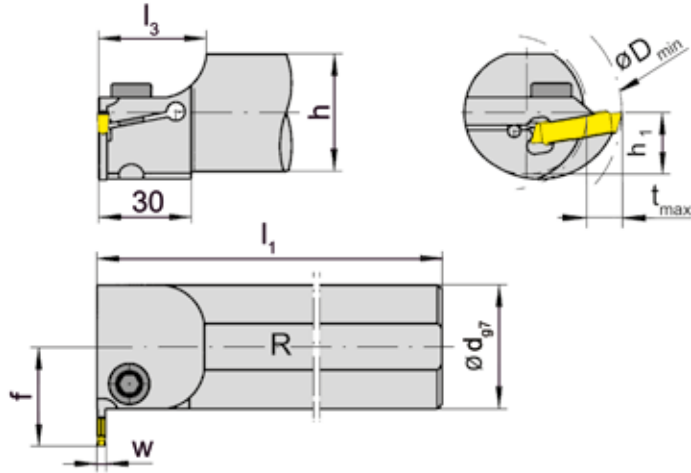
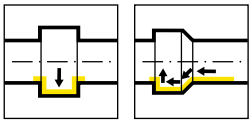
r	$\Lambda l_1$	$\Lambda c$	$\Lambda f$
2,5-3	0	0	0
2	-0,147	-0,147	-0,147
1,5	-0,293	-0,293	-0,293



**H**

**Ersatzteile**  
Spare Parts

Klemmhalter Toolholder	Spannschraube Clamping Screw
R/L225...	<b>218.3</b>



R = rechts wie gezeichnet  
R = right hand version shown

L = links spiegelbildlich  
L = left hand version

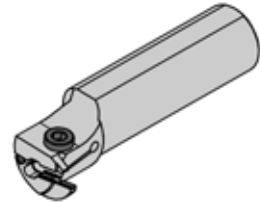
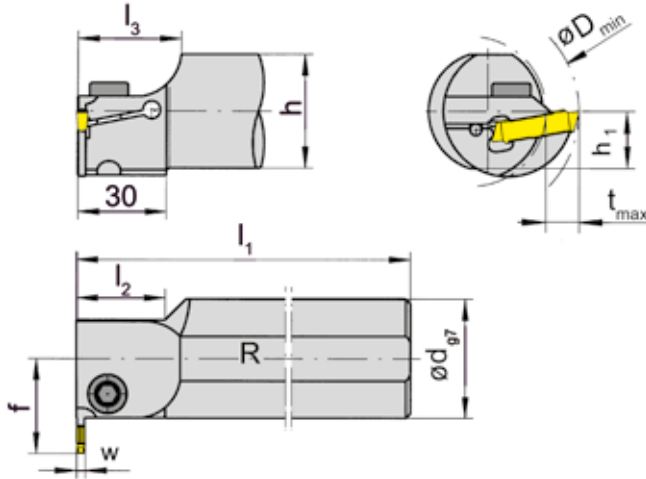
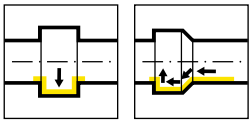
Bestellnummer Part number	d	l <sub>1</sub>	l <sub>3</sub>	h	h <sub>1</sub>	f	t <sub>max</sub>	D <sub>min</sub>	HWS
<b>R213.0032.0.03</b>	32	150	35	30	15	28	11,5	46	229030
<b>R213.0040.0.03</b>	40	180	39,4	38	19	32	11,5	54	229030
<b>R213.0032.0.04</b>	32	150	35	30	15	28	11,5	46	229040
<b>R213.0040.0.04</b>	40	180	39,4	38	19	32	11,5	54	229040
<b>R213.0032.0.05</b>	32	150	35	30	15	28	11,5	46	229051 • 229051
<b>R213.0040.0.05</b>	40	180	39,4	38	19	32	11,5	54	229051 • 229051
<b>L213.0032.0.03</b>	32	150	35	30	15	28	11,5	46	229030
<b>L213.0040.0.03</b>	40	180	39,4	38	19	32	11,5	54	229030
<b>L213.0032.0.04</b>	32	150	35	30	15	28	11,5	46	229040
<b>L213.0040.0.04</b>	40	180	39,4	38	19	32	11,5	54	229040
<b>L213.0032.0.05</b>	32	150	35	30	15	28	11,5	46	229051 • 229051
<b>L213.0040.0.05</b>	40	180	39,4	38	19	32	11,5	54	229051 • 229051

w siehe WSP  
w see indexable inserts

**Ersatzteile**  
Spare Parts

Klemmhalter Toolholder	Spannschraube Clamping Screw
R/L213...	<b>218.3</b>





R = rechts wie gezeichnet  
R = right hand version shown

L = links spiegelbildlich  
L = left hand version

Bestellnummer Part number	d	l <sub>1</sub>	l <sub>2</sub>	l <sub>3</sub>	h	h <sub>1</sub>	f	t <sub>max</sub>	D <sub>min</sub>	HWS
R213.0025.03	25	150	-	31,8	23	11,5	24,5	7,5	38	229030
R213.0032.03	32	150	30	35	30	15	28	7,5	38	229030
R213.0040.03	40	180	30	37,4	38	19	32	11,5	50	229030
R213.0050.03	50	200	30	39,1	47	23,5	40,5	15	60	229030
R213.0025.04	25	150	-	31,8	23	11,5	24,5	7,5	38	229040
R213.0032.04	32	150	30	35	30	15	28	7,5	38	229040
R213.0040.04	40	180	30	37,4	38	19	32	11,5	50	229040
R213.0050.04	50	200	30	39,1	47	23,5	40,5	15	60	229040
R213.0032.05	32	150	-	35	30	15	28	11,5	46	229051 • 229051
R213.0040.05	40	180	30	35	38	19	32	11,5	50	229051 • 229051
R213.0050.05	50	200	30	40	47	23,5	40,5	15	60	229051 • 229051
R213.0040.07	40	180	30	35	38	19	32	11,5	50	229070 • 229071
R213.0050.07	50	200	30	40	47	23,5	40,5	15	60	229070 • 229071
L213.0025.03	25	150	-	31,8	23	11,5	24,5	7,5	38	229030
L213.0032.03	32	150	30	35	30	15	28	7,5	38	229030
L213.0040.03	40	180	30	37,4	38	19	32	11,5	50	229030
L213.0050.03	50	200	30	39,1	47	23,5	40,5	15	60	229030
L213.0025.04	25	150	-	31,8	23	11,5	24,5	7,5	38	229040
L213.0032.04	32	150	-	35	30	15	28	7,5	38	229040
L213.0040.04	40	180	30	37,4	38	19	32	11,5	50	229040
L213.0050.04	50	200	30	39,1	47	23,5	40,5	15	60	229040
L213.0032.05	32	150	-	35	30	15	28	11,5	46	229051 • 229051
L213.0040.05	40	180	30	35	38	19	32	11,5	50	229051 • 229051
L213.0050.05	50	200	30	40	47	23,5	40,5	15	60	229051 • 229051
L213.0040.07	40	180	30	35	38	19	32	11,5	50	229070 • 229071
L213.0050.07	50	200	30	40	47	23,5	40,5	15	60	229070 • 229071

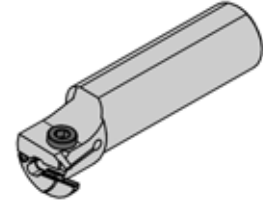
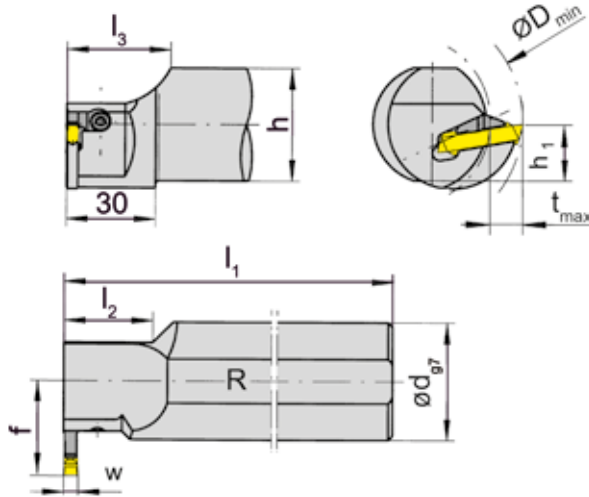
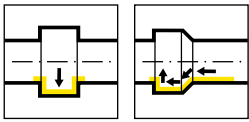
w siehe WSP  
w see indexable inserts

Die volle Stechtiefe t<sub>max</sub> = 11,5 mm wird ab D<sub>min</sub> 46 mm erreicht  
The full depth of cut t<sub>max</sub> = 11,5 mm will be reached from D<sub>min</sub> 46 mm

## Ersatzteile

Spare Parts

Klemmhalter Toolholder	Spannschraube Clamping Screw
R/L213...	<b>218.3</b>



R = rechts wie gezeichnet  
R = right hand version shown

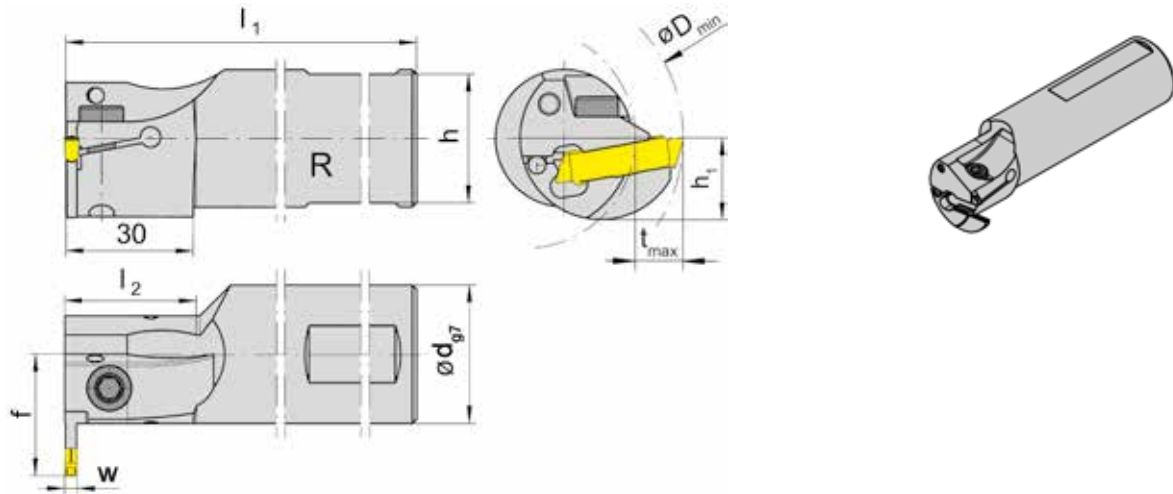
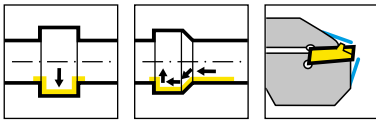
L = links spiegelbildlich  
L = left hand version

Bestellnummer Part number	d	l <sub>1</sub>	l <sub>2</sub>	l <sub>3</sub>	h	h <sub>1</sub>	f	t <sub>max</sub>	D <sub>min</sub>	HWS
<b>R213.0040.09</b>	40	180	30	35	38	19	32	11,5	50	229090 • 229091
<b>R213.0050.09</b>	50	200	30	40	47	23,5	40,5	15	60	229090 • 229091
<b>L213.0040.09</b>	40	180	30	35	38	19	32	11,5	50	229090 • 229091
<b>L213.0050.09</b>	50	200	30	40	47	23,5	40,5	15	60	229090 • 229091

w siehe WSP  
w see indexable inserts

**Ersatzteile**  
Spare Parts

Klemmhalter Toolholder	Spannelement Clamping element	TORX PLUS®-Schlüssel TORX PLUS® Wrench
L213.0...	<b>R218.9</b>	<b>T15PQ</b>
R213.0...	<b>L218.9</b>	<b>T15PQ</b>



R = rechts wie gezeichnet  
R = right hand version shown

L = links spiegelbildlich  
L = left hand version

Bestellnummer Part number	d	l <sub>1</sub>	l <sub>2</sub>	h	h <sub>1</sub>	f	t <sub>max</sub>	D <sub>min</sub>	HWS
R213.0025.03IK	25	150	-	23	11,5	24,5	7,5	38	229030
R213.0025.04IK	25	150	-	23	11,5	24,5	7,5	38	229040
R213.0032.03IK	32	150	30	30	15	28	7,5	38	229030
R213.0032.04IK	32	150	30	30	15	28	7,5	38	229040
R213.0040.03IK	40	180	30	38	19	32	11,5	50	229030
R213.0040.04IK	40	180	30	38	19	32	11,5	50	229040
L213.0025.03IK	25	150	-	23	11,5	24,5	7,5	38	229030
L213.0025.04IK	25	150	-	23	11,5	24,5	7,5	38	229040
L213.0032.03IK	32	150	30	30	15	28	7,5	38	229030
L213.0032.04IK	32	150	30	30	15	28	7,5	38	229040
L213.0040.03IK	40	180	30	38	19	32	11,5	50	229030
L213.0040.04IK	40	180	30	38	19	32	11,5	50	229040

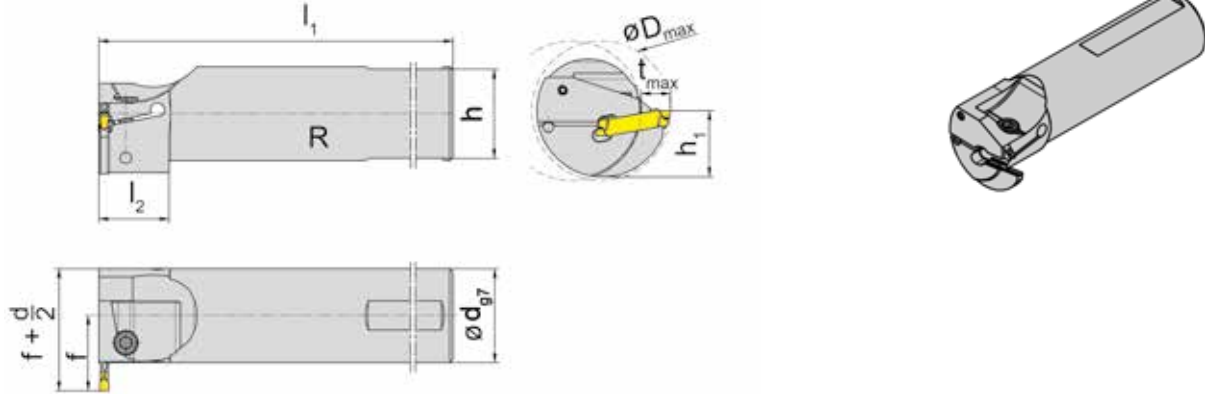
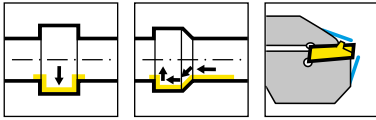
w siehe WSP  
w see indexable inserts

**Betrifft Halter mit Schaft-Ø 25 oder 32 mm:**

Die volle Stechtiefe t<sub>max</sub> = 11,5 mm wird ab D<sub>min</sub> 46 mm erreicht

**Note toolholder with shank-Ø 25 or 32 mm**

The full depth of cut t<sub>max</sub> = 11,5 mm will be reached from D<sub>min</sub> 46 mm



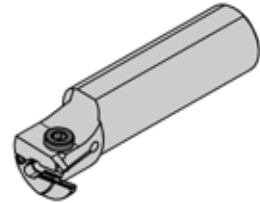
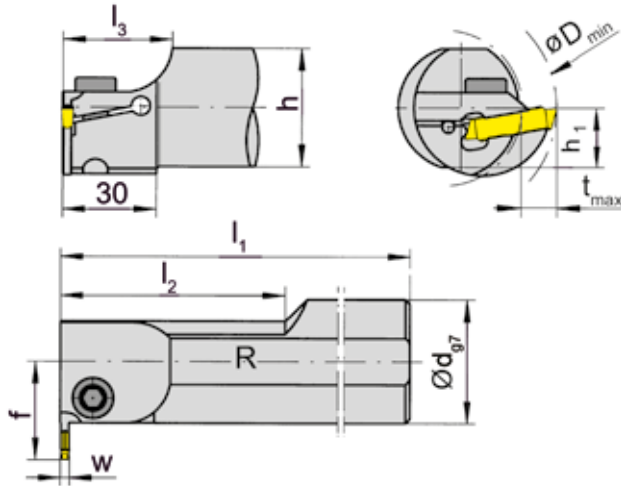
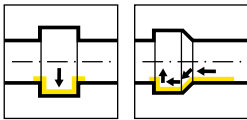
R = rechts wie gezeichnet  
R = right hand version shown

L = links spiegelbildlich  
L = left hand version

Bestellnummer Part number	d	l <sub>1</sub>	l <sub>2</sub>	h	h <sub>1</sub>	f	t <sub>max</sub>	D <sub>min</sub>	HWS
R213.0032.0.03IK	32	150	30	30	15	28	11,5	46	229030
R213.0032.0.04IK	32	150	30	30	15	28	11,5	46	229040
R213.0040.0.04IK	40	180	30	38	19	32	11,5	54	229040
R213.0040.0.05IK	40	180	30	38	19	32	11,5	54	229051 • 229051
L213.0032.0.03IK	32	150	30	30	15	28	11,5	46	229030
L213.0032.0.04IK	32	150	30	30	15	28	11,5	46	229040
L213.0040.0.04IK	40	180	30	38	19	32	11,5	54	229040
L213.0040.0.05IK	40	180	30	38	19	32	11,5	54	229051 • 229051

w siehe WSP  
w see indexable inserts





R = rechts wie gezeichnet  
R = right hand version shown

L = links spiegelbildlich  
L = left hand version

Bestellnummer Part number	d	l <sub>1</sub>	l <sub>2</sub>	l <sub>3</sub>	h	h <sub>1</sub>	f	t <sub>max</sub>	D <sub>min</sub>	HWS
R214.0032.03	32	200	70	35	30	15	28	7,5	38	229030
R214.0040.03	40	250	80	35	38	19	32	11,5	50	229030
R214.0050.03	50	250	100	40	47	23,5	40,5	15	60	229030
R214.0032.04	32	200	70	35	30	15	28	7,5	38	229040
R214.0040.04	40	250	80	35	38	19	32	11,5	50	229040
R214.0050.04	50	250	100	40	47	23,5	40,5	15	60	229040
R214.0032.05	32	200	-	35	30	15	28	11,5	46	229050 • 229051
R214.0040.05	40	250	80	35	38	19	32	11,5	50	229050 • 229051
R214.0050.05	50	250	100	40	47	23,5	40,5	15	60	229050 • 229051
R214.0040.07	40	250	80	35	38	19	32	11,5	50	229070 • 229071
R214.0050.07	50	250	100	40	47	23,5	40,5	15	60	229070 • 229071
L214.0032.03	32	200	70	35	30	15	28	7,5	38	229030
L214.0040.03	40	250	80	35	38	19	32	11,5	50	229030
L214.0050.03	50	250	100	40	47	23,5	40,5	15	60	229030
L214.0032.04	32	200	70	35	30	15	28	7,5	38	229040
L214.0040.04	40	250	80	35	38	19	32	11,5	50	229040
L214.0050.04	50	250	100	40	47	23,5	40,5	15	60	229040
L214.0032.05	32	200	-	35	30	15	28	11,5	46	229050 • 229051
L214.0040.05	40	250	80	35	38	19	32	11,5	50	229050 • 229051
L214.0050.05	50	250	100	40	47	23,5	40,5	15	60	229050 • 229051
L214.0040.07	40	250	80	35	38	19	32	11,5	50	229070 • 229071
L214.0050.07	50	250	100	40	47	23,5	40,5	15	60	229070 • 229071

w siehe WSP  
w see indexable inserts

**Betrifft Halter mit Schaft-Ø 25 oder 32 mm:**

Die volle Stechtiefe t<sub>max</sub> = 11,5 mm wird ab D<sub>min</sub> 46 mm erreicht

**Note toolholder with shank-Ø 25 or 32 mm**

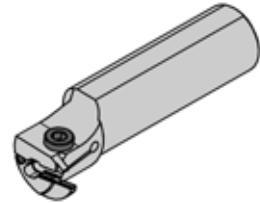
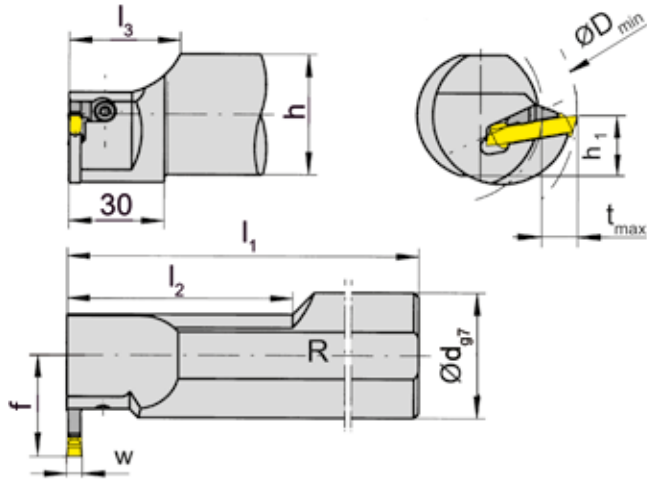
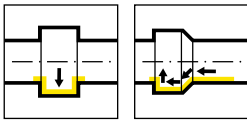
The full depth of cut t<sub>max</sub> = 11,5 mm will be reached from D<sub>min</sub> 46 mm

## Ersatzteile

Spare Parts

Klemmhalter Toolholder	Spannschraube Clamping Screw
R/L214...	<b>218.3</b>





R = rechts wie gezeichnet  
R = right hand version shown

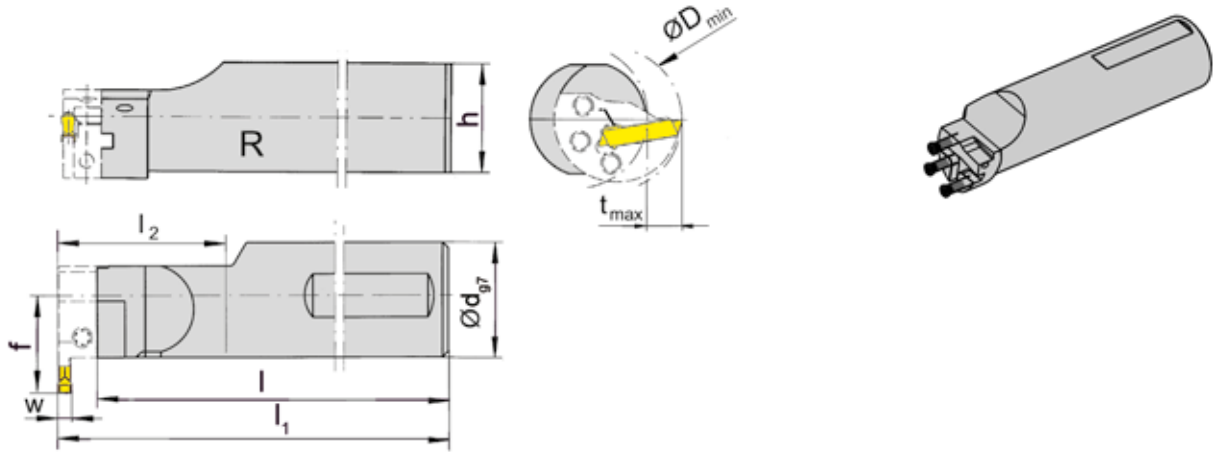
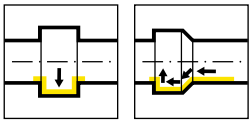
L = links spiegelbildlich  
L = left hand version

Bestellnummer Part number	d	l <sub>1</sub>	l <sub>2</sub>	l <sub>3</sub>	h	h <sub>1</sub>	f	t <sub>max</sub>	D <sub>min</sub>	HWS
<b>R214.0040.09</b>	40	250	80	35	38	19	32	11,5	50	229090 • 229091
<b>R214.0050.09</b>	50	250	100	40	47	23,5	40,5	15	60	229090 • 229091
<b>L214.0040.09</b>	40	250	80	35	38	19	32	11,5	50	229090 • 229091
<b>L214.0050.09</b>	50	250	100	40	47	23,5	40,5	15	60	229090 • 229091

w siehe WSP  
w see indexable inserts

**Ersatzteile**  
Spare Parts

Klemmhalter Toolholder	Spannelement Clamping element	TORX PLUS®-Schlüssel TORX PLUS® Wrench
L214.0...	<b>R218.9</b>	<b>T15PQ</b>
R214.0...	<b>L218.9</b>	<b>T15PQ</b>



R = rechts wie gezeichnet  
R = right hand version shown

L = links spiegelbildlich  
L = left hand version

Bestellnummer Part number	d	l	h	f	HWS
<b>RB229.0040.1.K2</b>	40	172,5	38	35,5	BK2291
<b>RB229.0040.2.K2</b>	40	185,5	38	35,5	BK2291
<b>LB229.0040.1.K2</b>	40	172,5	38	35,5	BK2292
<b>LB229.0040.2.K2</b>	40	185,5	38	35,5	BK2292

w siehe WSP  
w see indexable inserts

Abmessungen für Dmin, tmax und b1 siehe Kassetten  
Dimensions for Dmin, tmax and b1 see cassettes

**Hinweis:**

Für Kassetten BK229 **ohne** Kühlmittelzufuhr

**Note:**

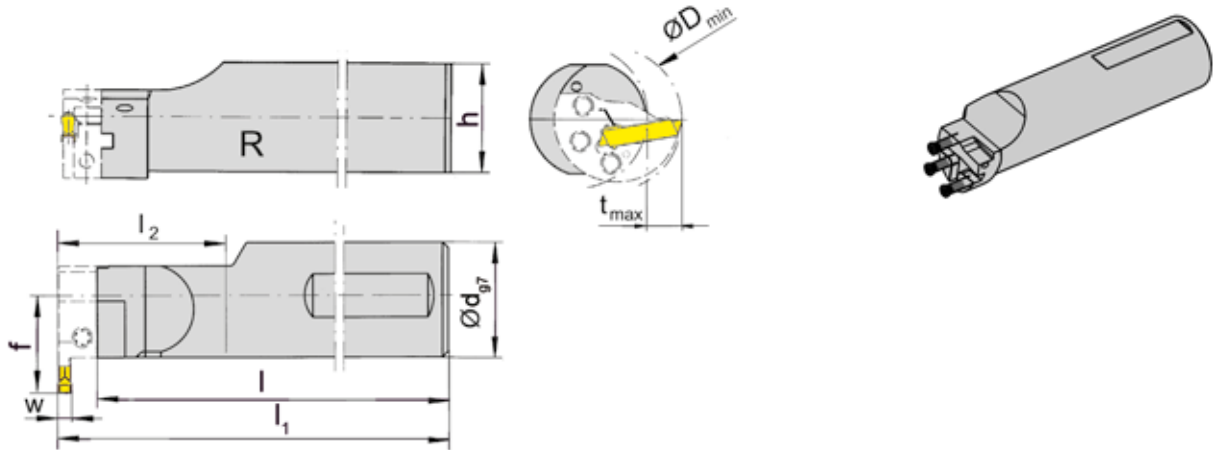
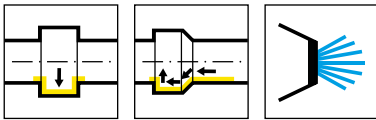
For cassettes BK229 **without** coolant supply

**H**

**Ersatzteile**

Spare Parts

Grundhalter Basic toolholder	Spannschraube Clamping Screw	TORX PLUS®-Schlüssel TORX PLUS® Wrench
R/LB229...	<b>030.0518.T20P</b>	<b>T20PQ</b>



R = rechts wie gezeichnet  
R = right hand version shown

L = links spiegelbildlich  
L = left hand version

Bestellnummer Part number	d	l	h	f	HWS
<b>RB229.0040.1.K2.IK</b>	40	172,5	38	35,5	BK2291
<b>RB229.0040.2.K2.IK</b>	40	185,5	38	35,5	BK2291
<b>LB229.0040.1.K2.IK</b>	40	172,5	38	35,5	BK2292
<b>LB229.0040.2.K2.IK</b>	40	185,5	38	35,5	BK2292

w siehe WSP  
w see indexable inserts

**Hinweis:**

Für Kassetten BK229 **mit** Kühlmittelzufuhr

**Note:**

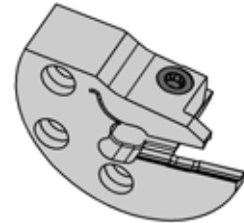
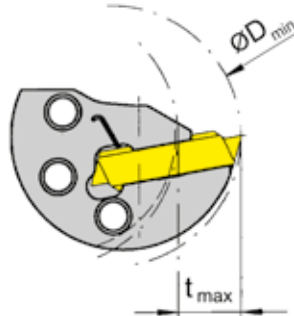
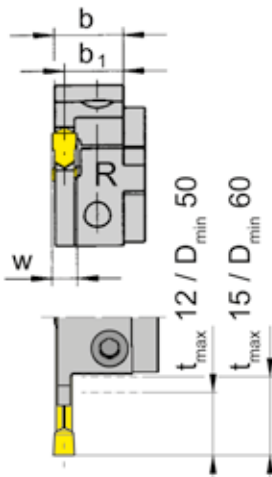
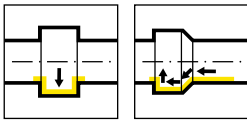
For cassettes BK229 **with** coolant supply



**Ersatzteile**

Spare Parts

Grundhalter Basic toolholder	Spannschraube Clamping Screw	TORX PLUS®-Schlüssel TORX PLUS® Wrench
R/LB229...	<b>030.0518.T20P</b>	<b>T20PQ</b>



R = rechts wie gezeichnet  
R = right hand version shown

L = Linksausführung  
L = left hand version

Bestellnummer Part number	b	b <sub>1</sub>	HWS	HMS
RBK229.0050.03	14,25	13	229030	BK2291
RBK229.0050.04	14,2	12,5	229040	BK2291
RBK229.0050.05	13,85	11,5	229050 • 229051	BK2291
LBK229.0050.03	14,25	13	229030	BK2292
LBK229.0050.04	14,2	12,5	229040	BK2292
LBK229.0050.05	13,85	11,5	229050 • 229051	BK2292

w siehe WSP  
w see indexable inserts

Befestigungsschrauben der Kassetten gehören zum Lieferumfang des Grundhalters.  
The fastening screw is combined with the basic toolholder - no separate order required.

**Hinweis:**

Für Grundhalter B229 **ohne** Kühlmittelzufuhr

**Note:**

For basic toolholder B229 **without** coolant supply

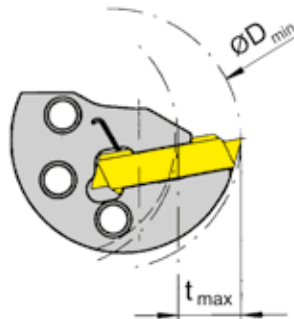
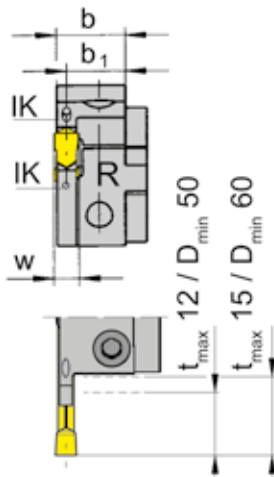
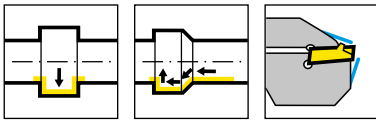
Stechtiefe in Abhängigkeit des Bohrungs- $\varnothing$   
Depth of groove in relation to bore  $\varnothing$

Dmin	tmax
50	12
60	15

**Ersatzteile**

Spare Parts

Kassette Cassette	Spannschraube Clamping Screw	TORX PLUS®-Schlüssel TORX PLUS® Wrench
R/LBK229...	5.13T20EP	T20PQ



R = rechts wie gezeichnet  
R = right hand version shown

L = Linksausführung  
L = left hand version

Bestellnummer Part number	b	b <sub>1</sub>	HWS	HMS
RBK229.0050.03.IK	14,2	13	229030	BK2291
RBK229.0050.04.IK	14,15	12,5	229040	BK2291
LBK229.0050.03.IK	14,2	13	229030	BK2292
LBK229.0050.04.IK	14,15	12,5	229040	BK2292
LBK229.0050.05.IK	13,8	11,5	229050 • 229051	BK2292

w siehe WSP  
w see indexable inserts

Befestigungsschrauben der Kassetten gehören zum Lieferumfang des Grundhalters.  
The fastening screw is combined with the basic toolholder - no separate order required.

**Hinweis:**

Für Grundhalter B229 mit Kühlmittelzufuhr

**Note:**

For basic toolholder B229 with coolant supply

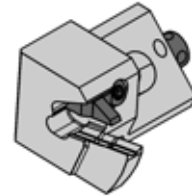
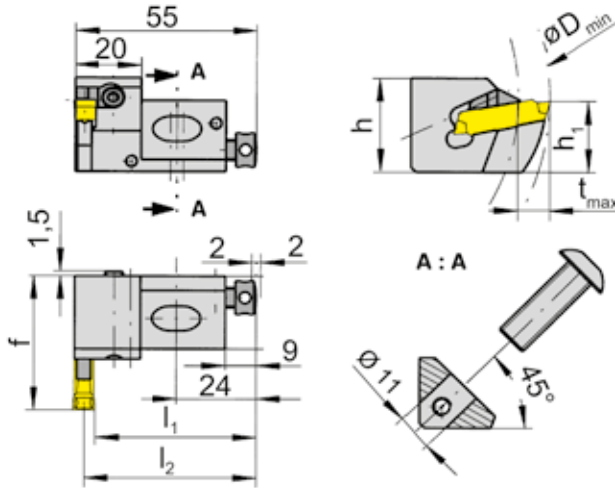
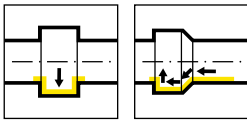
Stechtiefe in Abhängigkeit des Bohrungs- $\phi$   
Depth of groove in relation to bore  $\phi$

Dmin	tmax
50	12
60	15

**Ersatzteile**  
Spare Parts

Kassette Cassette	Spannschraube Clamping Screw	TORX PLUS®-Schlüssel TORX PLUS® Wrench
R/LBK229.0050...	5.13T20EP	T20PQ
LBK229.0050.05.IK	5.13T20EP	T20PQ



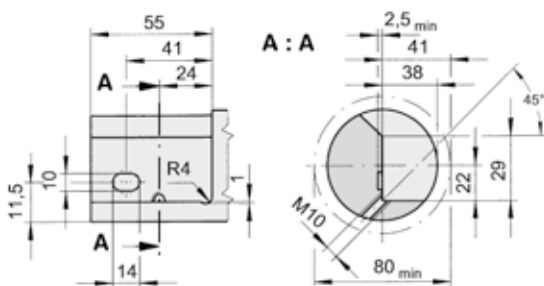


R = rechts wie gezeichnet  
R = right hand version shown

L = links spiegelbildlich  
L = left hand version

Bestellnummer Part number	h	h <sub>1</sub>	f	l <sub>2</sub>	l <sub>1</sub>
R257.2222.05	29	22	42	52,2	l <sub>2</sub> -w/2
R257.2222.07	29	22	42	51,2	l <sub>2</sub> -w/2
R257.2222.09	29	22	42	50,2	l <sub>2</sub> -w/2
L257.2222.05	29	22	42	52,2	l <sub>2</sub> -w/2
L257.2222.07	29	22	42	51,2	l <sub>2</sub> -w/2
L257.2222.09	29	22	42	50,2	l <sub>2</sub> -w/2

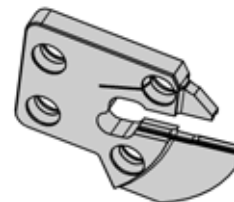
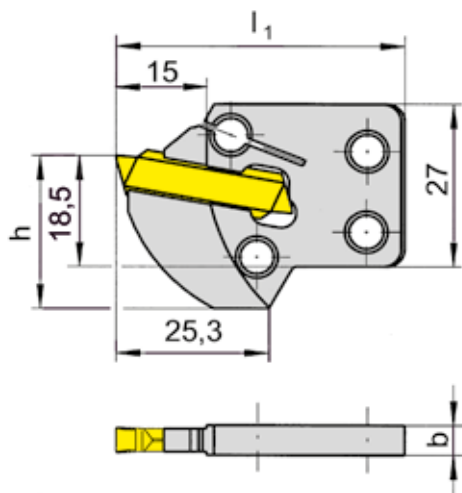
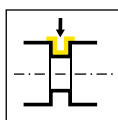
w siehe WSP  
w see indexable inserts



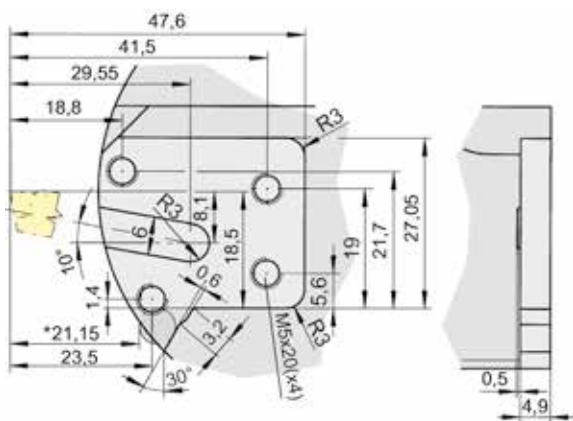
## Ersatzteile

Spare Parts

Kurzklemmhalter Cartridge	Spannschraube Clamping Screw	Schraube Screw	Spannelement Clamping element	TORX PLUS®-Schlüssel TORX PLUS® Wrench
R/L257.2222.05	218.3	6.12.020		
R/L257.2222.07	4.08.913	6.12.020	R218.5.7.32	T15PQ
R/L257.2222.09	4.08.913	6.12.020	R218.9.32	T15PQ

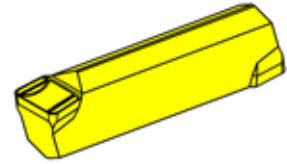
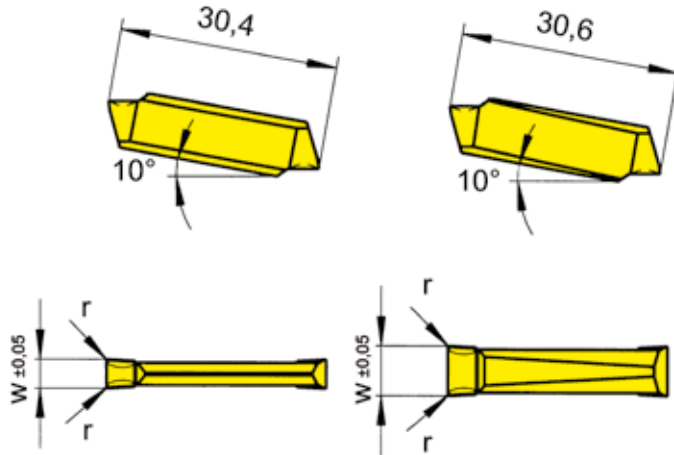
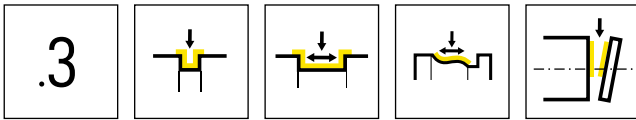


Bestellnummer Part number	D <sub>min</sub>	D <sub>min 2</sub>	t <sub>max</sub>	b	l <sub>1</sub>	h	HWS	HMS
050.1827.0009	62	80	10-14	4,9	47	18,5	229040	500000
050.1827.0071	62	80	10-14	4,9	47	18,5	229030	500000



\*über Messrolle  $\varnothing$  6 mm  
over  $\varnothing$  6 mm measuring pin





Schneidbreite 3 - 5 mm  
Width 3 - 5 mm

Schneidbreite 6 - 10 mm  
Width 6 - 10 mm

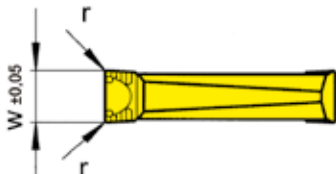
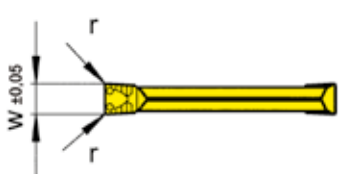
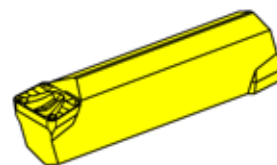
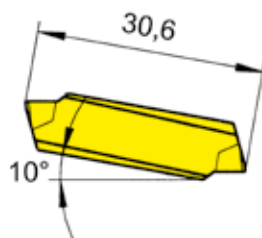
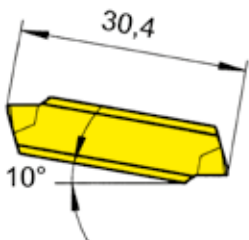
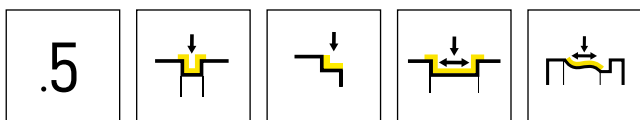
▲ ab Lager  
on stock

HM-Sorten  
Carbide grades  
△ 4 Wochen  
4 weeks

Bestellnummer Part number	w	r	HIS	MG12	P20	AL96	AS62	AS66	H54	IG66	TA45	TC92	TF42	TF45	TI22	TI25	TN32	TN35
S229.0300.34	3	0,4	229020 • 229030	△	△	▲	▲	▲	▲	▲		▲		▲	△	▲	▲	▲
S229.0400.34	4	0,4	229030 • 229040	△	△	▲	▲	▲	▲	▲		▲	▲	▲	△	▲	▲	▲
S229.0500.34	5	0,4	229040	△	△	▲	▲	▲	△	▲	△	▲		▲	▲	▲	▲	▲
S229.0500.36	5	0,6	229040		△				△	▲		△			△	△	△	△
S229.0300.32	3	0,2	229020 • 229030	▲	△	▲	▲	▲	▲	▲	△	▲		▲	▲	▲	▲	▲
S229.0600.34	6	0,4	229051	△	△	▲	▲	▲	△	▲	△	△		▲	△	▲	▲	▲
S229.0600.38	6	0,8	229051			▲	▲	▲		▲		▲			△			
S229.0400.32	4	0,2	229030 • 229040	△	△	▲	▲	▲	▲	▲	△	▲		▲		▲	▲	▲
S229.0700.36	7	0,6	229071	△	△	△	▲			▲		△				▲	△	▲
S229.0800.36	8	0,6	229071 • 229081	△	△		▲			▲		▲			▲	▲	▲	▲
S229.0800.38	8	0,8	229071 • 229081							▲		△					△	
S229.0800.3K	8	1,2	229071 • 229081							▲		△			△			
S229.1000.36	10	0,6	229091	△	△		▲			▲		△				▲	▲	▲
<b>P</b>	<b>O</b>	<b>●</b>	<b>●</b>	<b>●</b>	<b>●</b>	<b>●</b>	<b>●</b>	<b>●</b>	<b>●</b>	<b>●</b>	<b>●</b>	<b>●</b>	<b>●</b>	<b>●</b>	<b>●</b>	<b>●</b>	<b>●</b>	<b>●</b>
<b>M</b>	-	-	-	-	<b>O</b>	-	-	-	<b>●</b>	<b>●</b>	<b>●</b>	-	-	<b>●</b>	-	<b>●</b>	-	<b>●</b>
<b>K</b>	-	-	<b>●</b>	-	-	-	-	-	-	-	<b>●</b>	-	-	<b>●</b>	-	<b>●</b>	-	<b>●</b>
<b>N</b>	-	-	<b>●</b>	-	-	-	-	-	-	-	<b>●</b>	-	-	<b>●</b>	-	<b>●</b>	-	<b>●</b>
<b>S</b>	-	-	-	-	<b>O</b>	-	<b>O</b>	-	<b>O</b>	<b>●</b>	<b>●</b>	-	-	<b>●</b>	-	<b>●</b>	-	<b>●</b>
<b>H</b>	-	-	-	-	-	-	-	-	-	-	-	-	-	-	-	-	-	-

**H**





Schneidbreite 3 - 5 mm  
Width 3 - 5 mm

Schneidbreite 6 - 10 mm  
Width 6 - 10 mm

▲ ab Lager  
on stock

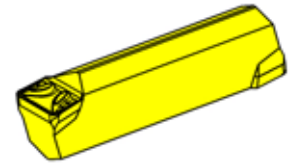
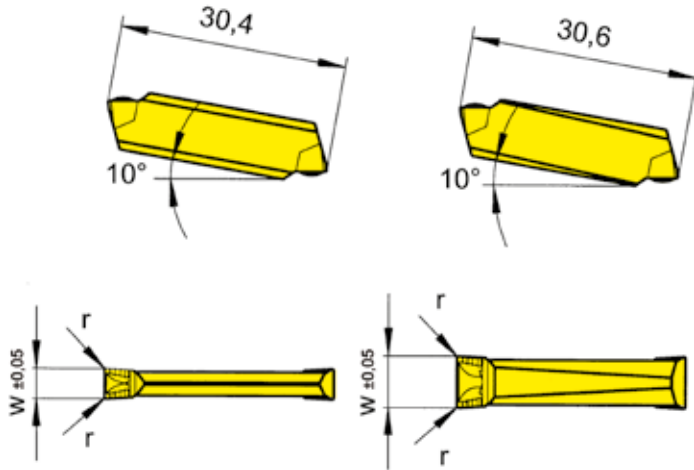
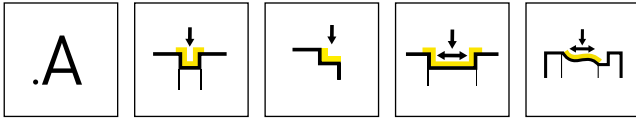
HM-Sorten  
Carbide grades  
△ 4 Wochen  
4 weeks

Bestellnummer Part number	w	r	HIS	HM-Sorten Carbide grades											
				P20	AL96	AS62	AS65	IG66	TC92	TF42	TF45	TI22	TI25	TN32	TN35
S229.0300.52	3	0,2	229020 • 229030	△		▲		▲	△		▲	▲	▲	▲	▲
S229.0300.54	3	0,4	229020 • 229030		△	▲		▲	△		▲	▲	▲	▲	▲
S229.0400.52	4	0,2	229030 • 229040	△	△	▲		▲	△		▲	▲	▲	▲	▲
S229.0400.54	4	0,4	229030 • 229040		△	▲		▲			▲	▲	▲	▲	▲
S229.0500.54	5	0,4	229040	△	△	▲		▲	▲		▲	▲	▲	▲	▲
S229.0500.56	5	0,6	229040					▲	△				△	△	△
S229.0600.54	6	0,4	229051	△	△	▲		▲	▲		▲		▲	▲	▲
S229.0600.56	6	0,6	229051		△			▲	△				△	△	△
S229.0600.58	6	0,8	229051			▲	△	▲							
S229.0700.56	7	0,6	229071	△		▲			△			▲		△	
S229.0800.56	8	0,6	229071 • 229081	△		▲		△	△			▲		▲	
S229.0800.58	8	0,8	229071 • 229081	△	△			△	△	△				△	
S229.0800.5K	8	1,2	229071 • 229081		△			△	△			△			
S229.1000.56	10	0,6	229091	△	△				△			▲		▲	
<b>P</b>	●	●	●	●	●	●	●	●	●	●	●	●	●	●	●
<b>M</b>	-	-	-	○	●	-	-	●	-	-	●	-	●	-	●
<b>K</b>	-	●	-	○	-	-	-	-	-	-	●	-	●	-	●
<b>N</b>	-	●	-	-	-	-	-	-	-	-	●	-	●	-	●
<b>S</b>	-	-	-	-	○	-	-	-	-	-	●	-	●	-	●
<b>H</b>	-	-	-	-	-	-	-	-	-	-	-	-	-	-	-



# Wendeschnidplatte Indexable insert

# S229



Schneidbreite 3 - 5 mm  
Width 3 - 5 mm

Schneidbreite 6 - 10 mm  
Width 6 - 10 mm

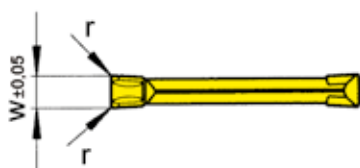
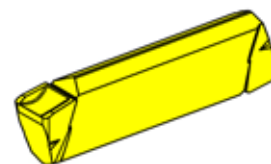
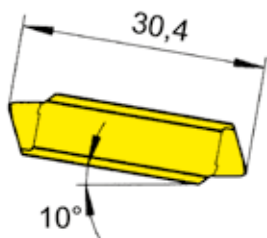
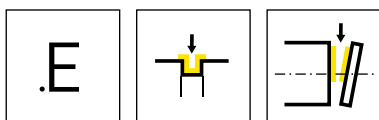
▲ ab Lager  
on stock

HM-Sorten  
Carbide grades

△ 4 Wochen  
4 weeks

Bestellnummer Part number	w	r	HIS	P20	AL96	AS62	IG66	TC92	TF42	TF45	Ti22	Ti25	TN32	TN35
S229.0300.A2	3	0,2	229020 • 229030	△	△	▲		△		▲	▲	▲	▲	▲
S229.0300.A4	3	0,4	229020 • 229030		△	▲				▲	△	▲	▲	▲
S229.0400.A2	4	0,2	229030 • 229040	△	△	▲		△		▲	△	▲	▲	▲
S229.0400.A4	4	0,4	229030 • 229040		△	▲		△	▲	△	▲	▲	▲	▲
S229.0500.A4	5	0,4	229040			▲	▲	△		△	▲	△	▲	▲
S229.0500.A6	5	0,6	229040		△	▲	▲	△				▲		
S229.0600.A4	6	0,4	229051	△		▲			△	▲	▲	△	▲	▲
S229.0600.A8	6	0,8	229051			▲			△					
S229.0700.A6	7	0,6	229071					△	▲				△	
S229.0800.A6	8	0,6	229071 • 229081				△		△		▲		▲	
S229.0800.A8	8	0,8	229071 • 229081				△		△		△			
S229.0800.AK	8	1,2	229071 • 229081								△			
S229.1000.A6	10	0,6	229091	△			△				△		△	
S229.1000.A8	10	0,8	229091								△			
P	●	●	●	●	●	●	●	●	●	●	●	●	●	●
M	-	-	-	●	-	-	-	-	●	-	-	●	-	●
K	-	●	-	-	-	-	-	-	-	●	-	●	-	●
N	-	●	-	-	-	-	-	-	-	●	-	●	-	●
S	-	-	-	○	-	-	-	-	-	●	-	●	-	●
H	-	-	-	-	-	-	-	-	-	-	-	-	-	-

H



HM-Sorten  
Carbide grades

▲ ab Lager  
on stock

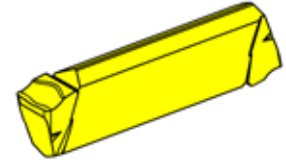
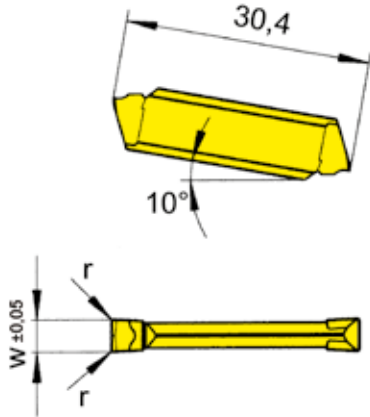
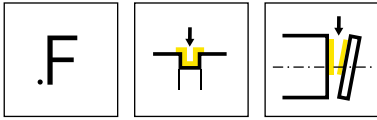
△ 4 Wochen  
4 weeks

Bestellnummer Part number	w	r	HIS	AS62	TC92	TF45	TF46	TI25
S229.0300.E2	3	0,2	229020 • 229030	▲		▲	▲	▲
S229.0300.E4	3	0,4	229020 • 229030	▲	△	▲		
S229.0400.E2	4	0,2	229030 • 229040	▲	△	▲	△	▲
S229.0400.E4	4	0,4	229030 • 229040	▲	△	▲		
P	●	●	●	●	●	●	●	●
M	-	-	●	○	●			
K	-	-	●	●	●	●	●	●
N	-	-	●	●	●	●	●	●
S	-	-	●	○	●			
H	-	-	-	-	-	-	-	-



# Wendeschnidplatte Indexable insert

# S229



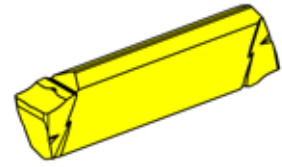
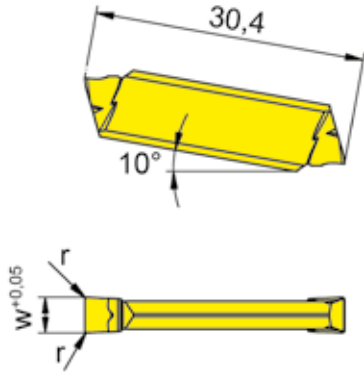
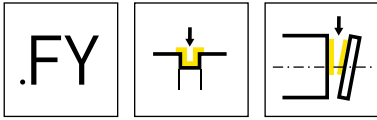
HM-Sorten  
Carbide grades

▲ ab Lager  
on stock

△ 4 Wochen  
4 weeks

Bestellnummer Part number	w	r	HIS	HM-Sorten Carbide grades					
				TC92	TF43	TF45	TF46	TI22	TI25
S229.0300.F2	3	0,2	229020 • 229030	△	▲	▲	▲	▲	△
S229.0300.F4	3	0,4	229020 • 229030	△		▲	△		△
S229.0400.F2	4	0,2	229030 • 229040	△	△	▲	△		△
S229.0400.F4	4	0,4	229030 • 229040	△		▲	△		△
<b>P</b>				●	●	●	●	●	●
<b>M</b>				-	-	●	○	-	●
<b>K</b>				-	-	●	●	-	●
<b>N</b>				-	-	●	●	-	●
<b>S</b>				-	-	●	○	-	●
<b>H</b>				-	-	-	-	-	-

H



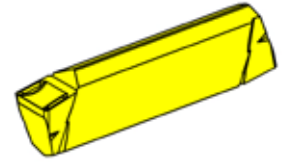
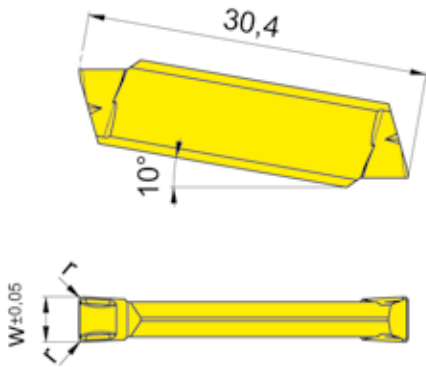
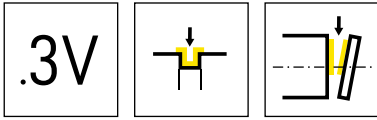
HM-Sorten  
Carbide grades

▲ ab Lager  
on stock

△ 4 Wochen  
4 weeks

Bestellnummer Part number	w	r	HIS	HM-Sorten Carbide grades				
				HP65	IG35	PH35	TI25	
S229.0300.FY2	3	0,2	229020 • 229030	▲	▲	△	▲	
S229.0400.FY3	4	0,3	229030 • 229040	▲	▲	△	▲	
				P	•	-	o	•
				M	•	•	o	•
				K	•	-	•	•
				N	o	-	-	•
				S	•	•	-	•
				H	-	-	-	-



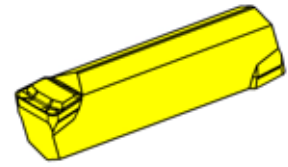
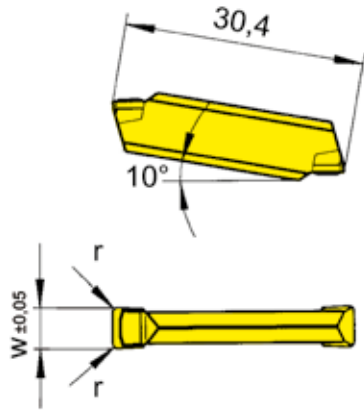
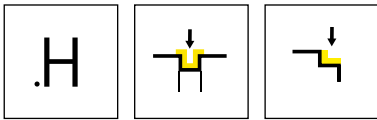


HM-Sorten  
Carbide grades

▲ ab Lager  
on stock

△ 4 Wochen  
4 weeks

Bestellnummer Part number	w	r	HIS	AS45	HP65	IG35
S229.0300.3V2	3	0,2	229020 • 229030	▲	▲	▲
S229.0400.3V3	4	0,3	229030 • 229040	▲	▲	▲
P	●	●	-	●	●	-
M	●	●	●	●	●	●
K	●	●	-	●	●	-
N	○	○	-	○	○	-
S	●	●	●	●	●	●
H	-	-	-	-	-	-



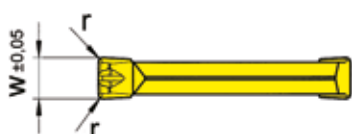
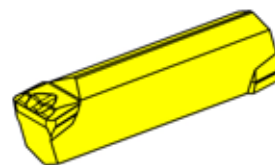
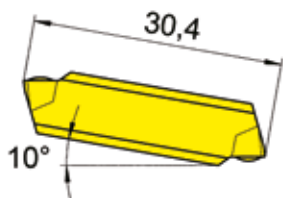
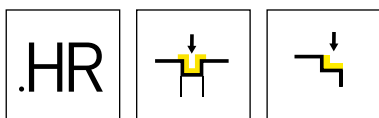
HM-Sorten  
Carbide grades

▲ ab Lager  
on stock

△ 4 Wochen  
4 weeks

Bestellnummer Part number	w	r	HIS	AL96	TF42	TF46
S229.0300.H4	3	0,4	229020 • 229030	▲	△	
S229.0300.H6	3	0,6	229020 • 229030	▲	▲	
S229.0400.H4	4	0,4	229030 • 229040	△	▲	
S229.0400.H6	4	0,6	229030 • 229040	△	△	
S229.0400.H8	4	0,8	229030 • 229040	▲	▲	△
S229.0500.H4	5	0,4	229040	△	△	
S229.0500.H6	5	0,6	229040	△	△	
S229.0500.H8	5	0,8	229040	△	△	
S229.0600.H4	6	0,4	229051	△	▲	
S229.0600.H6	6	0,6	229051	△	△	
S229.0600.H8	6	0,8	229051	△	△	
S229.0600.HK	6	1,2	229051	△	△	
				P	●	●
				M	-	-
				K	●	-
				N	●	-
				S	-	-
				H	-	-





HM-Sorten  
Carbide grades

▲ ab Lager  
on stock

△ 4 Wochen  
4 weeks

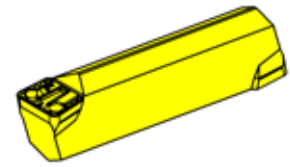
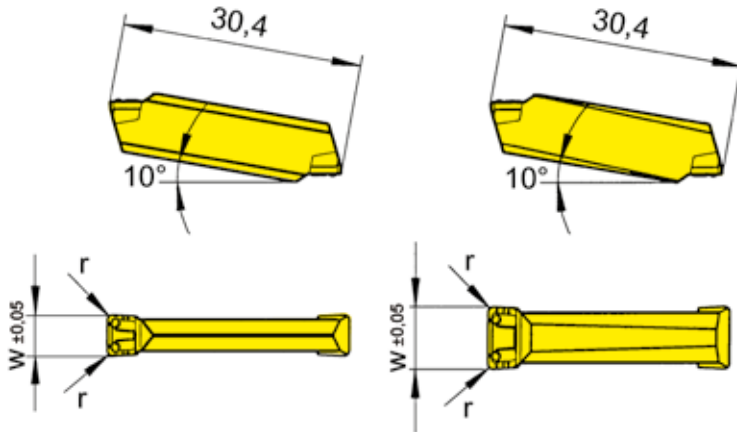
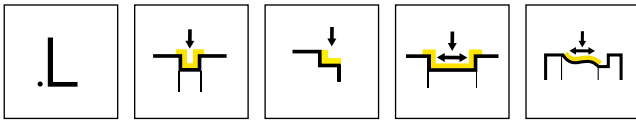
Bestellnummer Part number	w	r	HIS	AS62	AS66	IG66
S229.0300.HR4	3	0,4	229020 • 229030	▲	△	▲
S229.0400.HR4	4	0,4	229030 • 229040	▲	▲	▲
S229.0500.HR4	5	0,4	229040	▲	▲	▲
S229.0500.HR6	5	0,6	229040	▲	▲	▲
S229.0500.HR8	5	0,8	229040	▲	△	▲
S229.0600.HR4	6	0,4	229050	▲	▲	▲
S229.0600.HR6	6	0,6	229050	▲	▲	▲
S229.0600.HR8	6	0,8	229050	▲	△	▲
S229.0800.HR8.PG	8	0,8	229071 • 229081	▲		▲
				P ●	●	●
				M -	o	●
				K -	●	-
				N -	●	-
				S -	o	o
				H -	-	-

**H**



# Wendeschnidplatte Indexable insert

# S229



Schneidbreite 4 - 5 mm  
Width 4 - 5 mm

Schneidbreite 6 - 8 mm  
Width 6 - 8 mm

▲ ab Lager  
on stock

HM-Sorten  
Carbide grades  
△ 4 Wochen  
4 weeks

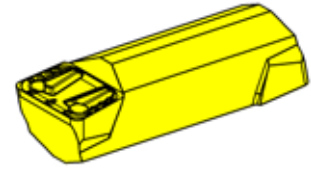
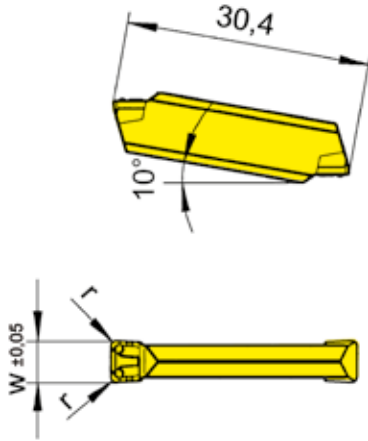
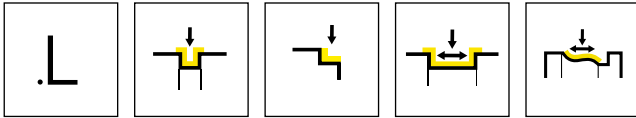
Bestellnummer Part number	w	r	HIS	HM-Sorten Carbide grades								
				AL96	AS62	AS65	AS66	IG65	IG66	TF42	TI22	
S229.0300.L6	3	0,6	229020 • 229030			▲		▲				
S229.0300.L8	3	0,8	229020 • 229030			▲		▲				
S229.0400.L4	4	0,4	229030 • 229040	▲	▲		▲		▲	▲	▲	
S229.0400.L6	4	0,6	229030 • 229040				▲		▲	▲	▲	
S229.0500.L4	5	0,4	229040	▲	▲		▲		▲	▲	▲	
S229.0500.L6	5	0,6	229040	▲	▲		▲		▲	▲	▲	
S229.0600.L4	6	0,4	229050	△	▲		▲		▲	▲	▲	
S229.0500.L8	5	0,8	229040		▲		▲		▲	▲	▲	
S229.0600.L6	6	0,6	229050	△	▲		▲		▲	▲	▲	
S229.0800.L6	8	0,6	229071	▲	▲		▲		▲	▲	▲	
<b>P</b>				●	●	●	●	●	●	●	●	●
<b>M</b>				-	-	○	○	●	●	-	-	-
<b>K</b>				●	-	○	●	-	-	-	-	-
<b>N</b>				●	-	-	●	-	-	-	-	-
<b>S</b>				-	-	-	○	○	○	-	-	-
<b>H</b>				-	-	-	-	-	-	-	-	-



# Wendeschneidplatte

Indexable insert

# S229



HM-Sorten  
Carbide grades

▲ ab Lager  
on stock

△ 4 Wochen  
4 weeks

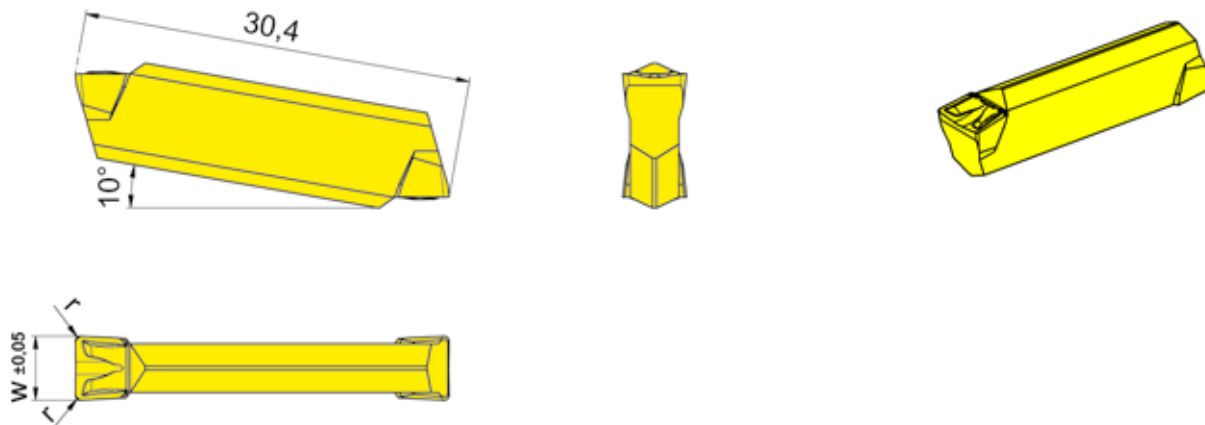
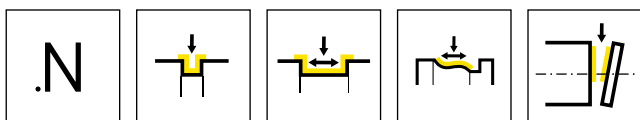
Bestellnummer Part number	w	r	HIS	HM-Sorten Carbide grades	
				AS62	IG66
S229.0600.L4.PG	6	0,4	229050	▲	▲
S229.0800.L8.PG	8	0,8	229071 • 229081	▲	▲
				P ● ●	
				M - ●	
				K - -	
				N - -	
				S - O	
				H - -	



# Wendeschnidplatte

Indexable insert

# S229



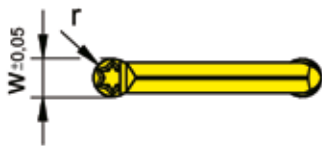
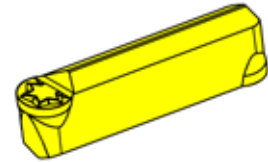
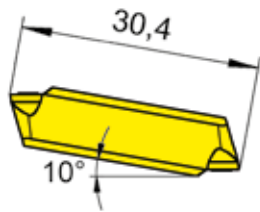
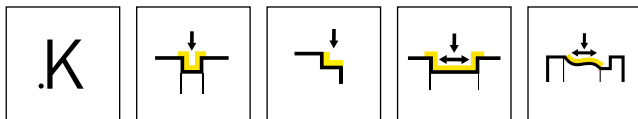
HM-Sorten  
Carbide grades

▲ ab Lager  
on stock

△ 4 Wochen  
4 weeks

Bestellnummer Part number	w	r	HIS	AS45	AS62	DD25	IG66	TI25
S229.0300.N2.G	3	0,2	229020 • 229030	▲			▲	
S229.0300.N4.G	3	0,4	229020 • 229030	▲			▲	
S229.0400.N2.G	4	0,2	229030 • 229040	▲			▲	
S229.0400.N4.G	4	0,4	229030 • 229040	▲			▲	
S229.0500.N2.G	5	0,2	229040				▲	▲
S229.0500.N4.G	5	0,4	229040	▲	▲		▲	△
S229.0500.N6.G	5	0,6	229040	△	▲		▲	△
S229.0500.N8.G	5	0,8	229040		▲		▲	
S229.0600.N4.G	6	0,4	229050	▲			▲	△
S229.0600.N6.G	6	0,6	229050	▲			▲	△
P	●	●	-	●	●		●	●
M	●	-	-	●	-		●	●
K	●	-	-	●	-		●	●
N	○	-	●	-	-		-	●
S	●	-	○	○	○		○	●
H	-	-	-	-	-		-	-





HM-Sorten  
Carbide grades

▲ ab Lager  
on stock

△ 4 Wochen  
4 weeks

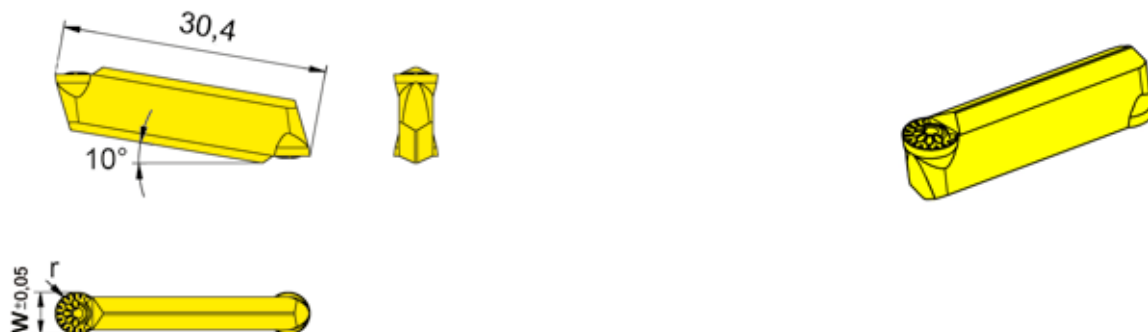
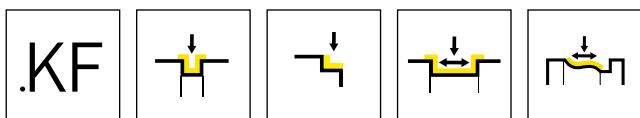
Bestellnummer Part number	w	r	HIS	AS62	AS66	IG66
S229.0015.K3	3	1,5	229020 • 229030	▲	▲	▲
S229.0020.K4	4	2	229030 • 229040	▲	▲	▲
S229.0025.K5	5	2,5	229040	▲	▲	▲
S229.0030.K6	6	3	229050	▲	▲	▲
S229.0040.K8	8	4	229070 • 229080	▲	▲	▲
				P ●	●	●
				M -	o	●
				K -	●	-
				N -	●	-
				S -	o	o
				H -	-	-

H

$D_{min}$  für Eckenfreistiche in Verbindung mit Klemmhalter unter 45°

$D_{min}$  for corner reliefs with toolholder 45°

$t_{max}$	S229.0015.K3	S229.0020.K4	S229.0025.K5	S229.0030.K6
0,5	Ø 26	Ø 26	Ø 32	Ø 32
1,0	Ø 76	Ø 55	Ø 42	Ø 37
1,5	Ø 78	Ø 58	Ø 45	Ø 41
2,0	Ø 80	Ø 59	Ø 46	Ø 42
2,5	Ø 82	Ø 60	Ø 47	Ø 43
3,0	Ø 84	Ø 62	Ø 48	Ø 44
3,5	Ø 87	Ø 63	Ø 49	Ø 46
4,0	Ø 89	Ø 65	Ø 50	Ø 47



HM-Sorten  
Carbide grades

▲ ab Lager  
on stock

△ 4 Wochen  
4 weeks

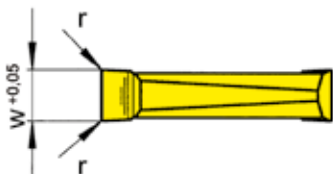
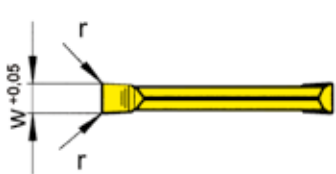
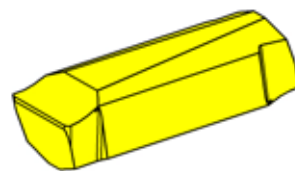
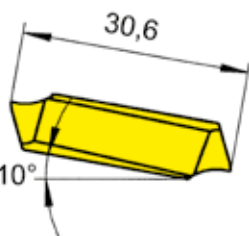
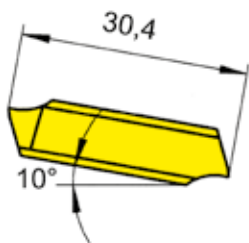
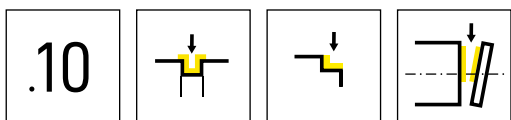
Bestellnummer Part number	w	r	HIS	HM-Sorten	
				AS66	IG66
S229.0015.KF3	3	1,5	229020 • 229030	▲	▲
S229.0020.KF4	4	2	229030 • 229040	▲	▲
S229.0025.KF5	5	2,5	229040	▲	▲
S229.0030.KF6	6	3	229050	▲	▲
S229.0040.KF8	8	4	229070 • 229080	▲	▲
				P	•
				M	o
				K	•
				N	•
				S	o
				H	-



$D_{min}$  für Eckenfreistiche in Verbindung mit Klemmhalter unter 45°

$D_{min}$  for corner reliefs with toolholder 45°

$t_{max}$	S229.0015.KF3	S229.0020.KF4	S229.0025.KF5	S229.0030.KF6
0,5	Ø 26	Ø 26	Ø 32	Ø 32
1,0	Ø 76	Ø 55	Ø 42	Ø 37
1,5	Ø 78	Ø 58	Ø 45	Ø 41
2,0	Ø 80	Ø 59	Ø 46	Ø 42
2,5	Ø 82	Ø 60	Ø 47	Ø 43
3,0	Ø 84	Ø 62	Ø 48	Ø 44
3,5	Ø 87	Ø 63	Ø 49	Ø 46
4,0	Ø 89	Ø 65	Ø 50	Ø 47



Schneidbreite 2,5 - 5,0 mm  
Width of groove 2,5 - 5,0 mm

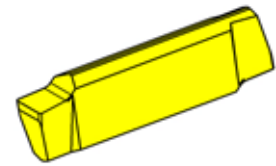
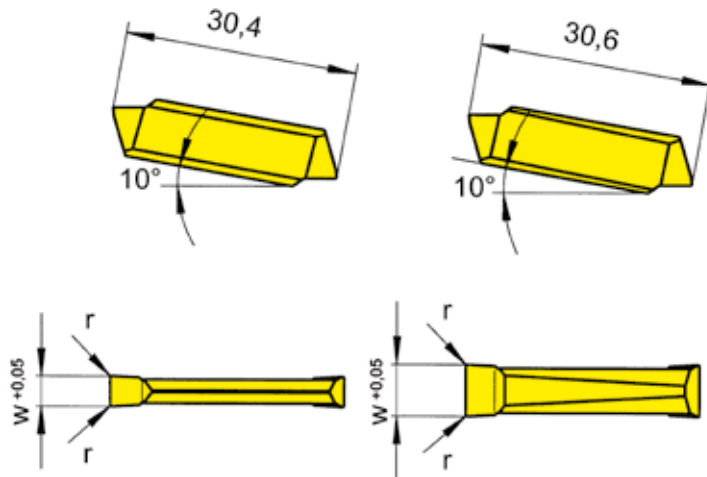
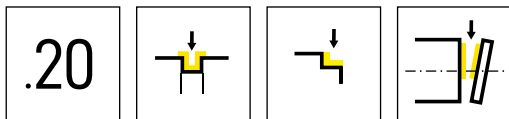
Schneidbreite 5,1 - 10,4 mm  
Width 5,1 - 10,4 mm

▲ ab Lager  
on stock

HM-Sorten  
Carbide grades  
△ 4 Wochen  
4 weeks

Bestellnummer Part number	w	r	HIS	K10	MG12	P20	AS62	IG66	TC92	TN32	TN35	H20
229.0250.10	2,5	0,2	229020					▲		▲	▲	
229.0300.10	3	0,2	229020 • 229030	▲	▲	▲	▲	▲	▲	▲	▲	▲
229.0400.10	4	0,2	229030 • 229040	▲		▲	▲	▲	△	▲	△	
229.0500.10	5	0,2	229040	▲		▲	△	△	▲	▲	△	
229.0600.10	6	0,4	229051	△		△		△	△	△	△	
229.0700.10	7	0,4	229071	△		△		△	△	△	△	
229.0800.10	8	0,4	229071 • 229081	△		△		△	△	△	△	
229.0900.10	9	0,4	229091	△		△		△	△	△	△	
229.1000.10	10	0,4	229091	△		△		△	△	△	△	
<b>P</b>	●	o	●	●	●	●	●	●	●	●	●	●
<b>M</b>	o	-	-	-	●	-	-	-	-	-	●	o
<b>K</b>	●	-	-	-	-	-	-	-	-	-	●	-
<b>N</b>	●	-	-	-	-	-	-	-	-	-	●	-
<b>S</b>	o	-	-	-	o	-	-	-	-	-	●	-
<b>H</b>	-	-	-	-	-	-	-	-	-	-	-	-

H



Schneidbreite 3 - 5 mm  
Width 3 - 5 mm

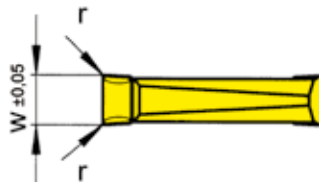
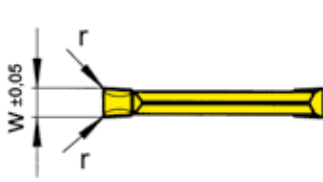
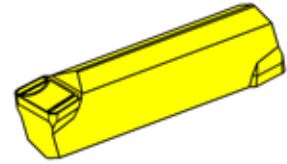
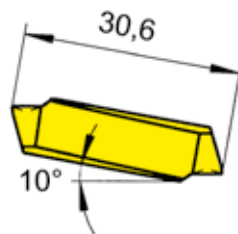
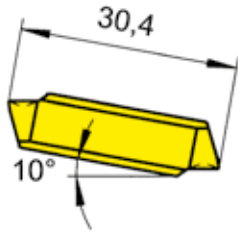
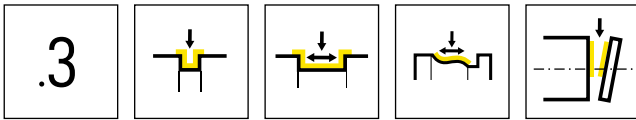
Schneidbreite 5,1 - 10,4 mm  
Width 5,1 - 10,4 mm

▲ ab Lager  
on stock

HM-Sorten  
Carbide grades  
Δ 4 Wochen  
4 weeks

Bestellnummer Part number	w	r	HIS	HM-Sorten Carbide grades						
				K10	AS62	IG66	TC92	TN32	H20	
229.0300.20	3	0,2	229020 • 229030	▲	▲	Δ	▲		▲	
229.0400.20	4	0,2	229030 • 229040	▲	▲	Δ	Δ	▲		
229.0500.20	5	0,2	229040	▲	▲	Δ	▲			
229.0600.20	6	0,4	229051	▲	▲	Δ	Δ			
229.0700.20	7	0,4	229071	▲		Δ				
229.0800.20	8	0,4	229071 • 229081	▲		Δ				
229.0900.20	9	0,4	229091	Δ		Δ				
229.1000.20	10	0,4	229091	Δ		Δ				
				P	●	●	●	●	●	●
				M	○	-	●	-	-	○
				K	●	-	-	-	-	-
				N	●	-	-	-	-	-
				S	○	-	○	-	-	-
				H	-	-	-	-	-	-





Schneidbreite 3 - 5 mm  
Width 3 - 5 mm

Schneidbreite 5,1 - 10,4 mm  
Width 5,1 - 10,4 mm

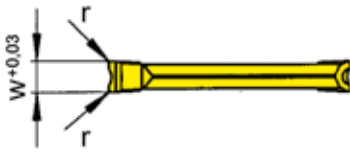
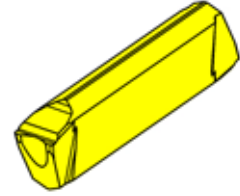
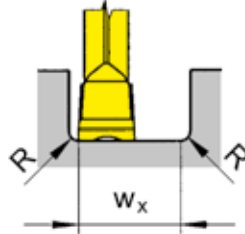
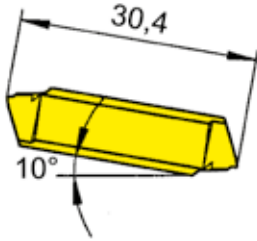
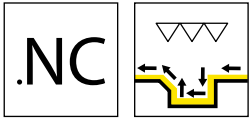
▲ ab Lager  
on stock

HM-Sorten  
Carbide grades  
Δ 4 Wochen  
4 weeks

Bestellnummer Part number	w	r	HIS	K10	MG12	P20	AS62	IG66	TC92	TI22	TI25	TN32	TN35
229.0300.31	3	0,2	229020 • 229030	▲	▲	▲	▲	▲	▲		▲	▲	▲
229.0300.34	3	0,4	229020 • 229030			Δ	▲	▲	Δ			▲	▲
229.0350.31	3,5	0,2	229030				▲	▲				▲	▲
229.0400.31	4	0,2	229030 • 229040	▲		▲	▲	▲	▲			▲	▲
229.0400.34	4	0,4	229030 • 229040			▲	▲	▲	Δ			▲	▲
229.0500.31	5	0,2	229040	▲		▲	▲	▲	Δ	▲		▲	▲
229.0500.34	5	0,4	229040			Δ	Δ	Δ	Δ			▲	▲
229.0500.36	5	0,6	229040					Δ	Δ			Δ	
229.0600.31	6	0,4	229051			▲	Δ	Δ	▲			▲	▲
229.0600.38	6	0,8	229051				Δ	Δ	Δ			Δ	
229.0700.31	7	0,4	229071			Δ	Δ	Δ	Δ			▲	▲
229.0800.31	8	0,4	229071 • 229081			▲	▲	Δ				▲	▲
229.0900.31	9	0,4	229091			Δ	▲	Δ	▲			▲	▲
229.1000.31	10	0,4	229091			Δ	Δ	Δ				▲	▲
P	●	○	●	●	●	●	●	●	●	●	●	●	●
M	○	-	-	-	●	-	-	-	-	-	●	-	●
K	●	-	-	-	-	-	-	-	-	-	●	-	●
N	●	-	-	-	-	-	-	-	-	-	●	-	●
S	○	-	-	-	○	-	-	-	-	-	●	-	●
H	-	-	-	-	-	-	-	-	-	-	-	-	-

H





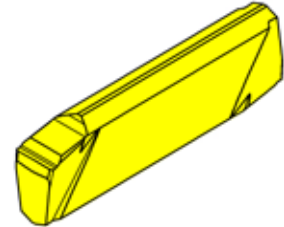
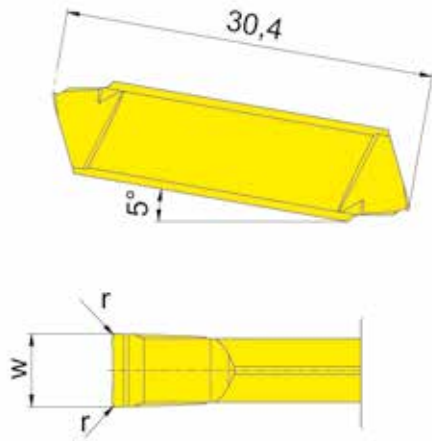
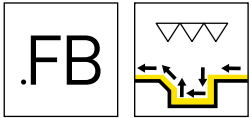
HM-Sorten  
Carbide grades  
▲ ab Lager  
on stock  
△ 4 Wochen  
4 weeks

Bestellnummer Part number	w	r	w <sub>x</sub>	HIS	H20
229.NC30.02	3	0,2	4,5	229030 • 229040	▲
229.NC40.02	4	0,2	6,4	229030 • 229040	▲

w<sub>x</sub> = Nutbreite - R(rechts) - R(links)  
w<sub>x</sub> = width of groove - R(right) - R(left)

P	●
M	○
K	-
N	-
S	-
H	-





HM-Sorten  
Carbide grades

▲ ab Lager  
on stock

Δ 4 Wochen  
4 weeks

Bestellnummer Part number	w	r	HIS	IG6T	H20
229.FB30.02	3	0,2	229030	Δ	▲
229.FB40.02	4	0,2	229040	Δ	▲
				P ● ●	
				M ● ○	
				K - -	
				N - -	
				S ○ -	
				H - -	

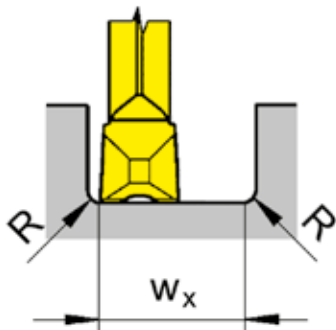
Berechnung der kleinstmöglichen Nutbreite  $w_x$   
Calculation of the smallest possible width of groove  $w_x$

Beispiel 229.FB30.02  
Example

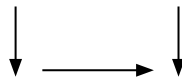
$w_x = 2 \times \text{Schneidbreite/Width of insert } w - 2 \times \text{Eckenradius Schneidplatte/Corner radius insert } r$

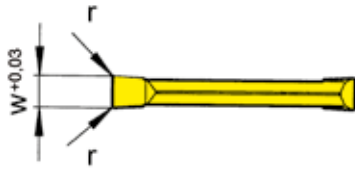
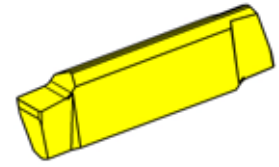
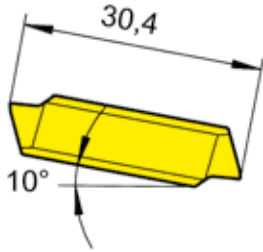
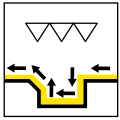
$w_x = 2 \times 3 \text{ mm} - 2 \times 0,2 \text{ mm}$

$w_x = 5,6 \text{ mm}$



Bearbeitungsablauf  
Processing flow



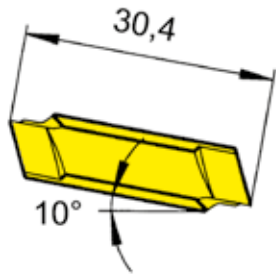
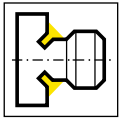


HM-Sorten  
Carbide grades  
▲ ab Lager  
on stock  
Δ 4 Wochen  
4 weeks

▲ ab Lager  
on stock

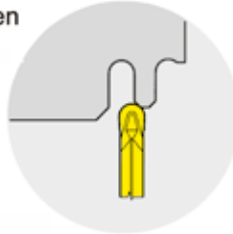
Bestellnummer Part number	w	r	HIS	HM-Sorten Carbide grades	
				TN32	H20
229.0300.02	3	0,2	229020 • 229030		▲
229.0400.02	4	0,2	229030 • 229040	Δ	▲
				P ● ●	
				M - o	
				K - -	
				N - -	
				S - -	
				H - -	



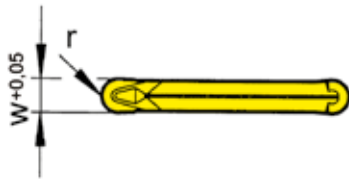
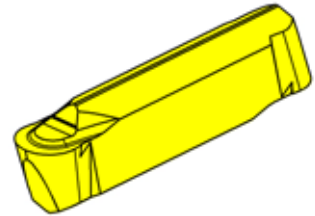
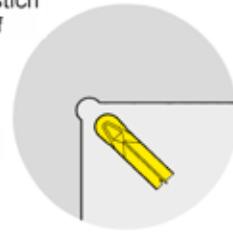


Formdrehen  
profiling

oder  
or



Eckenfreistich  
corner relief

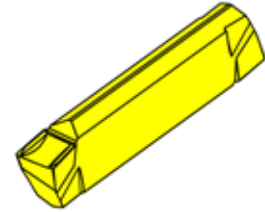
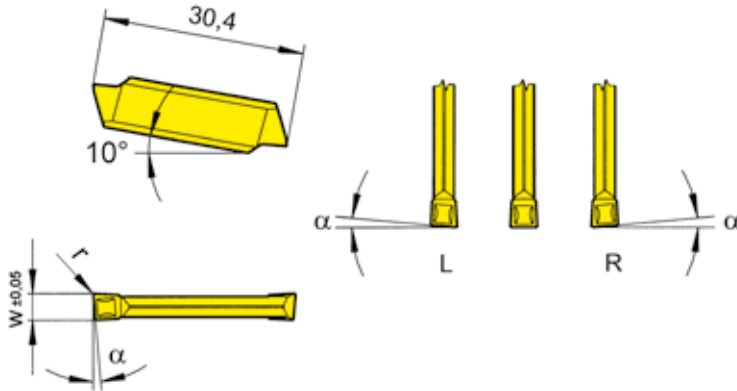
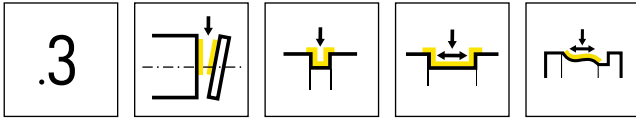


HM-Sorten  
Carbide grades

▲ ab Lager  
on stock

△ 4 Wochen  
4 weeks

Bestellnummer Part number	w	r	HIS	MG12	P20	AS62	AS66	TN32	H20
229.0015.30	3	1,5	229020 • 229030	▲	▲	▲		▲	▲
229.0020.40	4	2	229030 • 229040	▲	▲	▲		▲	
229.0025.50	5	2,5	229040	▲	▲		▲	▲	
229.0030.60	6	3	229050		▲	▲		▲	
				P	O	•	•	•	•
				M	-	-	O	-	O
				K	-	-	•	-	-
				N	-	-	•	-	-
				S	-	-	O	-	-
				H	-	-	-	-	-



R = rechts wie gezeichnet  
R = right hand version shown

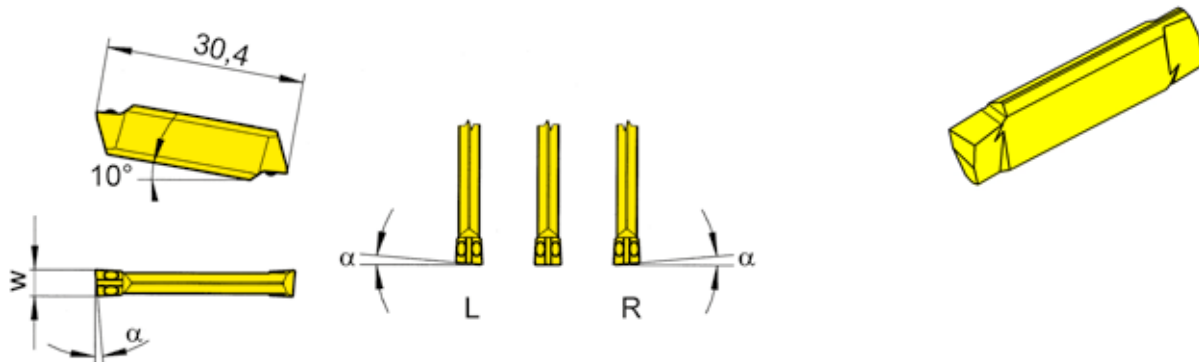
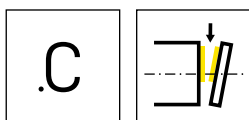
L = links spiegelbildlich  
L = left hand version

▲ ab Lager  
on stock

HM-Sorten  
Carbide grades  
Δ 4 Wochen  
4 weeks

Bestellnummer Part number	w	r	α	HIS	MG12	P20	AL96	AS62	AS66	H54	IG66	TA45	TC92	TF45	TI22	TI25	TN32	TN35
R229.5300.31	3	0,2	5°	229020 • 229030	▲			▲					▲			▲	▲	▲
RS229.0530.32	3	0,2	5°	229020 • 229030				▲				Δ	▲	▲		▲	▲	▲
RS229.0540.32	4	0,2	5°	229030 • 229040				▲				Δ	Δ	▲		▲	▲	Δ
L229.5300.31	3	0,2	5°	229020 • 229030	▲			▲					▲			▲	▲	▲
LS229.0530.32	3	0,2	5°	229020 • 229030				▲				Δ	Δ	▲		▲	▲	▲
LS229.0540.32	4	0,2	5°	229030 • 229040								Δ	Δ	▲		▲	▲	Δ
S229.0300.32	3	0,2	-	229020 • 229030	▲	Δ	▲	▲	▲	▲	▲	Δ	▲	▲	▲	▲	▲	▲
S229.0400.32	4	0,2	-	229030 • 229040	Δ	Δ	▲	▲	▲	▲	▲	Δ	▲	▲		▲	▲	▲
R/L229.5300.31 präzisionsgeschliffen, Längenmaß 30,0 mm					P	O	●	●	●	●	●	●	●	●	●	●	●	●
R/L229.5300.31 precision ground, length 30,0 mm					M	-	-	-	O	●	●	●	-	●	-	●	-	●
					K	-	-	●	●	-	-	●	●	●	-	●	-	●
					N	-	-	●	-	●	-	●	-	●	-	●	-	●
					S	-	-	-	O	-	O	●	-	●	-	●	-	●
					H	-	-	-	-	-	-	-	-	-	-	-	-	-





R = rechts wie gezeichnet  
R = right hand version shown

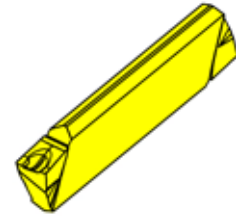
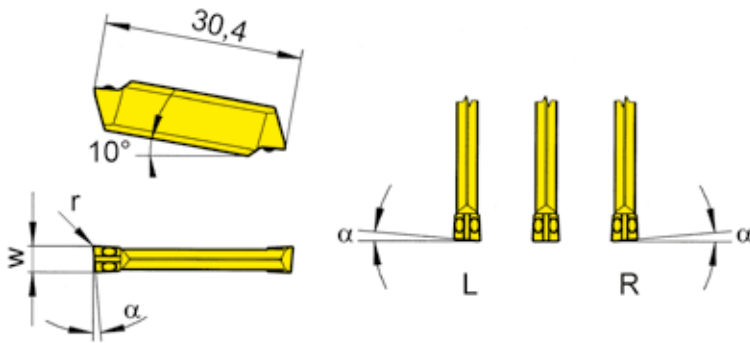
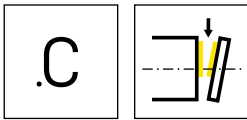
L = links spiegelbildlich  
L = left hand version

▲ ab Lager  
on stock

HM-Sorten  
Carbide grades  
Δ 4 Wochen  
4 weeks

Bestellnummer Part number	w	α	HIS	TC92	TF45	TI25	TN35
RS229.0530.C0	3	5°	229020 • 229030	Δ	▲	▲	▲
RS229.0540.C0	4	5°	229030 • 229040	Δ	Δ	Δ	▲
RS229.0830.C0	3	8°	229020 • 229030	▲	▲	▲	▲
RS229.0840.C0	4	8°	229030 • 229040		Δ	Δ	▲
LS229.0530.C0	3	5°	229020 • 229030	Δ	▲	▲	▲
LS229.0540.C0	4	5°	229030 • 229040	Δ	Δ	Δ	
LS229.0830.C0	3	8°	229020 • 229030	▲	▲	▲	▲
LS229.0840.C0	4	8°	229030 • 229040	Δ	Δ	Δ	Δ
S229.0030.C0	3	0°	229020 • 229030	Δ	▲	▲	▲
S229.0040.C0	4	0°	229030 • 229040	Δ	Δ	Δ	▲
				P	●	●	●
				M	-	●	●
				K	-	●	●
				N	-	●	●
				S	-	●	●
				H	-	-	-

**H**



R = rechts wie gezeichnet  
R = right hand version shown

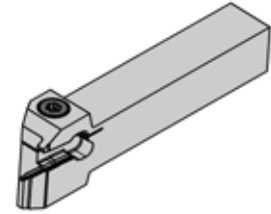
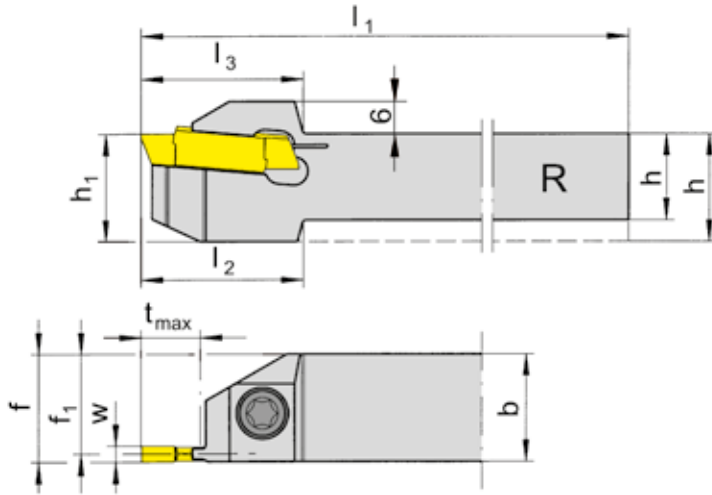
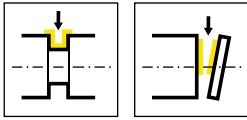
L = links spiegelbildlich  
L = left hand version

▲ ab Lager  
on stock

HM-Sorten  
Carbide grades  
Δ 4 Wochen  
4 weeks

Bestellnummer Part number	w	r	α	HIS	HM-Sorten Carbide grades			
					TC92	TF45	TI25	TN35
RS229.0530.C1	3	0,15	5°	229020 • 229030	Δ	Δ	▲	▲
RS229.0830.C1	3	0,15	8°	229020 • 229030	Δ	▲	▲	▲
RS229.0540.C1	4	0,15	5°	229030 • 229040	Δ	Δ	Δ	Δ
RS229.0840.C1	4	0,15	8°	229030 • 229040	Δ	Δ	Δ	▲
LS229.0530.C1	3	0,15	5°	229020 • 229030	Δ	Δ	▲	▲
LS229.0830.C1	3	0,15	8°	229020 • 229030	Δ	▲	Δ	▲
LS229.0540.C1	4	0,15	5°	229030 • 229040	Δ	Δ	Δ	Δ
LS229.0840.C1	4	0,15	8°	229030 • 229040	Δ	Δ	Δ	Δ
S229.0030.C1	3	0,15	0°	229020 • 229030	Δ	Δ	▲	▲
					P	●	●	●
					M	-	●	●
					K	-	●	●
					N	-	●	●
					S	-	●	●
					H	-	-	-





R = rechts wie gezeichnet  
R = right hand version shown

L = links spiegelbildlich  
L = left hand version

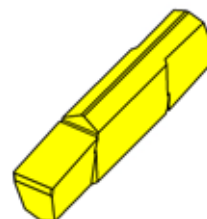
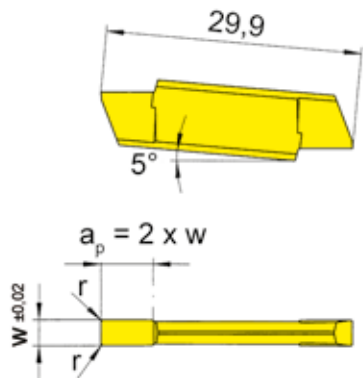
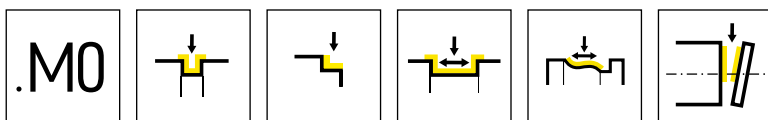
Bestellnummer Part number	h	b	l <sub>1</sub>	l <sub>2</sub>	l <sub>3</sub>	h <sub>1</sub>	f	f <sub>1</sub>	t <sub>max</sub>	HWS
<b>RH259.1616.03</b>	16	16	135	30	30	20	f <sub>1</sub> +w/2	14,55	11	229030
<b>RH259.2020.03</b>	20	20	135	-	30	20	f <sub>1</sub> +w/2	18,55	11	229030
<b>RH259.2525.03</b>	25	25	135	-	30	25	f <sub>1</sub> +w/2	23,55	11	229030
<b>RH259.1616.13</b>	16	16	135	33	33	20	f <sub>1</sub> +w/2	14,55	18	229030
<b>RH259.2020.13</b>	20	20	135	-	33	20	f <sub>1</sub> +w/2	18,55	18	229030
<b>RH259.2525.13</b>	25	25	135	-	33	25	f <sub>1</sub> +w/2	23,55	18	229030
<b>LH259.1616.03</b>	16	16	135	30	30	20	f <sub>1</sub> +w/2	14,55	11	229030
<b>LH259.2020.03</b>	20	20	135	-	30	20	f <sub>1</sub> +w/2	18,55	11	229030
<b>LH259.2525.03</b>	25	25	135	-	30	25	f <sub>1</sub> +w/2	23,55	11	229030
<b>LH259.1616.13</b>	16	16	135	33	33	20	f <sub>1</sub> +w/2	14,55	18	229030
<b>LH259.2020.13</b>	20	20	135	-	33	20	f <sub>1</sub> +w/2	18,55	18	229030
<b>LH259.2525.13</b>	25	25	135	-	33	25	f <sub>1</sub> +w/2	23,55	18	229030

w siehe WSP  
w see indexable inserts

**Ersatzteile**  
Spare Parts

Klemmhalter Toolholder	Spannschraube Clamping Screw	TORX PLUS®-Schlüssel TORX PLUS® Wrench
R/LH259...	<b>6.23T25P</b>	<b>T25PQ</b>





Nutzbare Nebeschneidenlänge  $a_p$   
Usable length of minor cutting edge  $a_p$

2 x w zur Messingbearbeitung (Ms58)  
2 x w for machining brass (Ms58)

▲ ab Lager  
on stock

HM-Sorten  
Carbide grades  
Δ 4 Wochen  
4 weeks

Bestellnummer Part number	w	r	HIS	MG12
259.0300.M1	3	0,15	229030	▲
259.0300.M2	3	0,2	229030	▲
259.0400.M1	4	0,15	229030	▲
259.0400.M2	4	0,2	229030	▲

P	o
M	-
K	-
N	-
S	-
H	-





H

**231**



**Klemmhalter und  
Schneidplatten**

Stechbreite 2,5 - 10 mm

**Toolholder and  
Inserts**

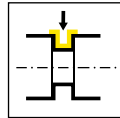
Width of groove 2,5 - 10 mm



Geometrien und  
Vorschübe  
Geometries and feed rates

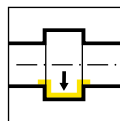
Seite/Page  
277

Klemmhalter  
Toolholder  
211



Seite/Page  
278-279

Kurzklammhalter  
Cartridge  
208

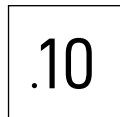


Seite/Page  
280

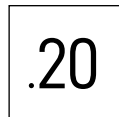
Einbaumaße  
Seating Dimensions

Seite/Page  
281

Wendeschneidplatte  
Indexable insert  
231



Seite/Page  
282



Seite/Page  
283

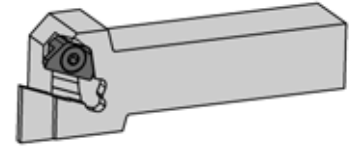
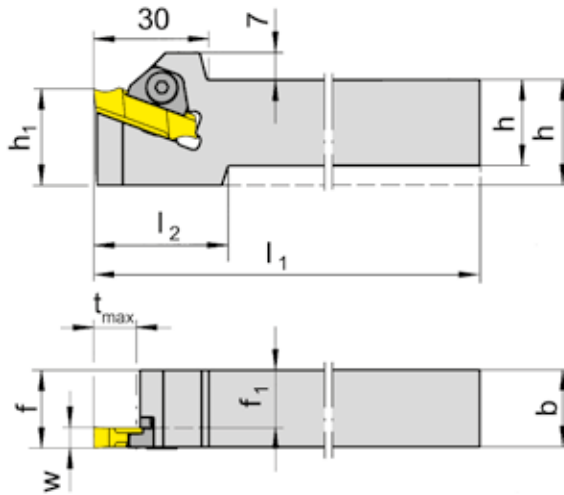
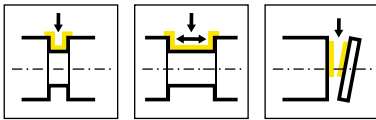
# Geometrien und Vorschübe

## Geometries and feed rates



Geometrie Geometry	Werkstoff Material	Vorschubbereich f [mm/U] Feed rate f [mm/rev]	Bearbeitung Machining						
.10	<table border="1"> <tr> <td>P</td> <td>M</td> <td>K</td> </tr> <tr> <td>N</td> <td>S</td> <td>H</td> </tr> </table>	P	M	K	N	S	H	↓ 0,05-0,15	
P	M	K							
N	S	H							
.20	<table border="1"> <tr> <td>P</td> <td>M</td> <td>K</td> </tr> <tr> <td>N</td> <td>S</td> <td>H</td> </tr> </table>	P	M	K	N	S	H	↓ 0,07-0,25	
P	M	K							
N	S	H							





R = rechts wie gezeichnet  
R = right hand version shown

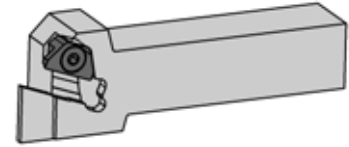
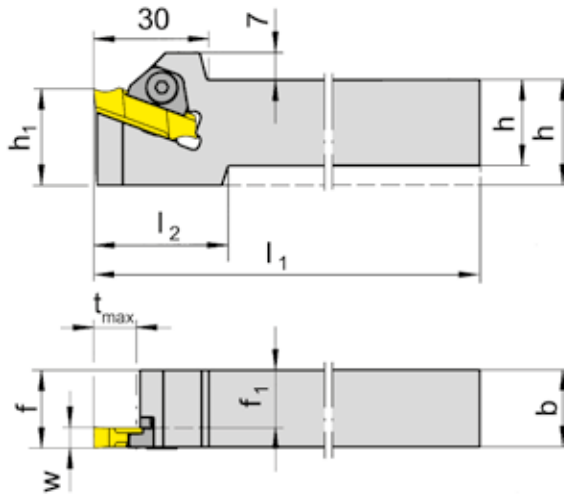
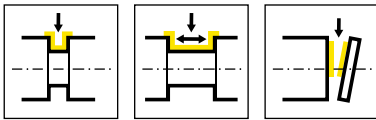
L = links spiegelbildlich  
L = left hand version

Bestellnummer Part number	h	b	l <sub>1</sub>	l <sub>2</sub>	h <sub>1</sub>	f <sub>1</sub>	f	t <sub>max</sub>	HWS
R211.2020.02	20	20	125	35	25	17,5	f <sub>1</sub> +w-a <sub>1</sub>	11	23102R
R211.2525.02	25	25	150	-	25	22,5	f <sub>1</sub> +w-a <sub>1</sub>	11	23102R
R211.3232.02	32	32	170	-	32	29,5	f <sub>1</sub> +w-a <sub>1</sub>	11	23102R
R211.2020.03	20	20	125	35	25	17	f <sub>1</sub> +w-a <sub>1</sub>	11	23103R
R211.2525.03	25	25	150	-	25	22	f <sub>1</sub> +w-a <sub>1</sub>	11	23103R
R211.3232.03	32	32	170	-	32	29	f <sub>1</sub> +w-a <sub>1</sub>	11	23103R
R211.2020.04	20	20	125	35	25	16	f <sub>1</sub> +w-a <sub>1</sub>	11	23104R • 23104N
R211.3232.04	32	32	170	-	32	28	f <sub>1</sub> +w-a <sub>1</sub>	11	23104R • 23104N
L211.2020.02	20	20	125	35	25	17,5	f <sub>1</sub> +w-a <sub>1</sub>	11	23102L
L211.2525.02	25	25	150	-	25	22,5	f <sub>1</sub> +w-a <sub>1</sub>	11	23102L
L211.3232.02	32	32	170	-	32	29,5	f <sub>1</sub> +w-a <sub>1</sub>	11	23102L
L211.2020.03	20	20	125	35	25	17	f <sub>1</sub> +w-a <sub>1</sub>	11	23103L
L211.2525.03	25	25	150	-	25	22	f <sub>1</sub> +w-a <sub>1</sub>	11	23103L
L211.3232.03	32	32	170	-	32	29	f <sub>1</sub> +w-a <sub>1</sub>	11	23103L
L211.2020.04	20	20	125	35	25	16	f <sub>1</sub> +w-a <sub>1</sub>	11	23104L • 23104N
L211.2525.04	25	25	150	-	25	21	f <sub>1</sub> +w-a <sub>1</sub>	11	23104L • 23104N
L211.3232.04	32	32	170	-	32	28	f <sub>1</sub> +w-a <sub>1</sub>	11	23104L • 23104N

w, a1 siehe WSP  
w, a1 see indexable inserts

**Ersatzteile**  
Spare Parts

Klemmhalter Toolholder	Spannelement Clamping element
R/L211...02	2.16.2
R/L211...03	2.16.3
R/L211...04	2.16.7



R = rechts wie gezeichnet  
R = right hand version shown

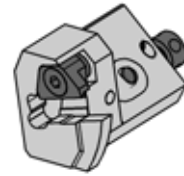
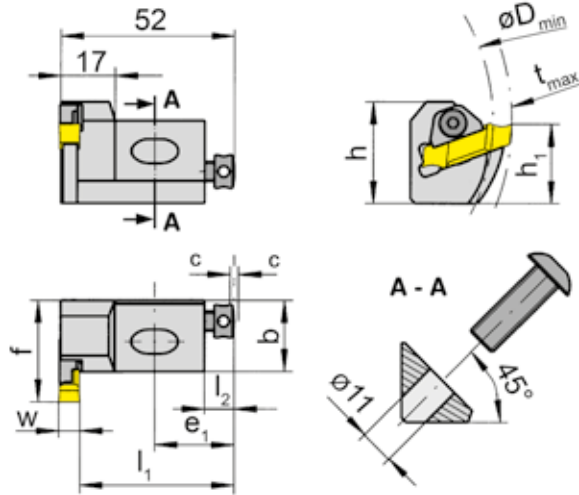
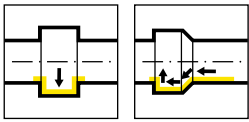
L = links spiegelbildlich  
L = left hand version

Bestellnummer Part number	h	b	l <sub>1</sub>	l <sub>2</sub>	h <sub>1</sub>	f <sub>1</sub>	f	t <sub>max</sub>	HWS
R211.2020.05	20	20	125	35	25	15	f <sub>1</sub> +w-a <sub>1</sub>	11	23105R • 23105N
R211.2525.05	25	25	150	-	25	20	f <sub>1</sub> +w-a <sub>1</sub>	11	23105R • 23105N
R211.3232.05	32	32	170	-	32	27	f <sub>1</sub> +w-a <sub>1</sub>	11	23105R • 23105N
R211.2020.07	20	20	125	35	25	13	f <sub>1</sub> +w-a <sub>1</sub>	11	23107R • 23107N
R211.2525.07	25	25	150	-	25	18	f <sub>1</sub> +w-a <sub>1</sub>	11	23107R • 23107N
R211.3232.07	32	32	170	-	32	25	f <sub>1</sub> +w-a <sub>1</sub>	11	23107R • 23107N
R211.2020.09	20	20	125	35	25	11	f <sub>1</sub> +w-a <sub>1</sub>	11	23107R • 23107N
R211.2525.09	25	25	150	-	25	16	f <sub>1</sub> +w-a <sub>1</sub>	11	23107R • 23107N
R211.3232.09	32	32	170	-	32	23	f <sub>1</sub> +w-a <sub>1</sub>	11	23107R • 23107N
L211.2020.05	20	20	125	35	25	15	f <sub>1</sub> +w-a <sub>1</sub>	11	23105L • 23105N
L211.2525.05	25	25	150	-	25	20	f <sub>1</sub> +w-a <sub>1</sub>	11	23105L • 23105N
L211.3232.05	32	32	170	-	32	27	f <sub>1</sub> +w-a <sub>1</sub>	11	23105L • 23105N
L211.2020.07	20	20	125	35	25	13	f <sub>1</sub> +w-a <sub>1</sub>	11	23107L • 23107N
L211.2525.07	25	25	150	-	25	18	f <sub>1</sub> +w-a <sub>1</sub>	11	23107L • 23107N
L211.3232.07	32	32	170	-	32	25	f <sub>1</sub> +w-a <sub>1</sub>	11	23107L • 23107N
L211.2020.09	20	20	125	35	25	11	f <sub>1</sub> +w-a <sub>1</sub>	11	23107L • 23107N
L211.2525.09	25	25	150	-	25	16	f <sub>1</sub> +w-a <sub>1</sub>	11	23107L • 23107N
L211.3232.09	32	32	170	-	32	23	f <sub>1</sub> +w-a <sub>1</sub>	11	23107L • 23107N

w, a1 siehe WSP  
w, a1 see indexable inserts

**Ersatzteile**  
Spare Parts

Klemmhalter Toolholder	Spannelement Clamping element
R/L211...	<b>2.16.7</b>



R = rechts wie gezeichnet  
R = right hand version shown

L = links spiegelbildlich  
L = left hand version

Bestellnummer Part number	h	b	h <sub>1</sub>	f	l <sub>1</sub>	E <sub>1</sub>	l <sub>2</sub>	C	D <sub>min</sub>	t <sub>max</sub>	HWS	HMS
R208.2520.04	32	20	25	32	47,8	25	9	2	75	5	23104R • 23104N	032001R
R208.2520.05	32	20	25	32	46,8	25	9	2	75	5	23105R • 23105N	032001R
R208.2520.07	32	20	25	32	44,8	25	9	2	75	5	23107R • 23107N	032001R
R208.2520.09	32	20	25	32	42,8	25	9	2	75	5	23107R • 23107N	032001R
L208.2520.04	32	20	25	32	47,8	25	9	2	75	5	23104L • 23104N	032001L
L208.2520.05	32	20	25	32	46,8	25	9	2	75	5	23105L • 23105N	032001L
L208.2520.07	32	20	25	32	44,8	25	9	2	75	5	23107L • 23107N	032001L
L208.2520.09	32	20	25	32	42,8	25	9	2	75	5	23107L • 23107N	032001L

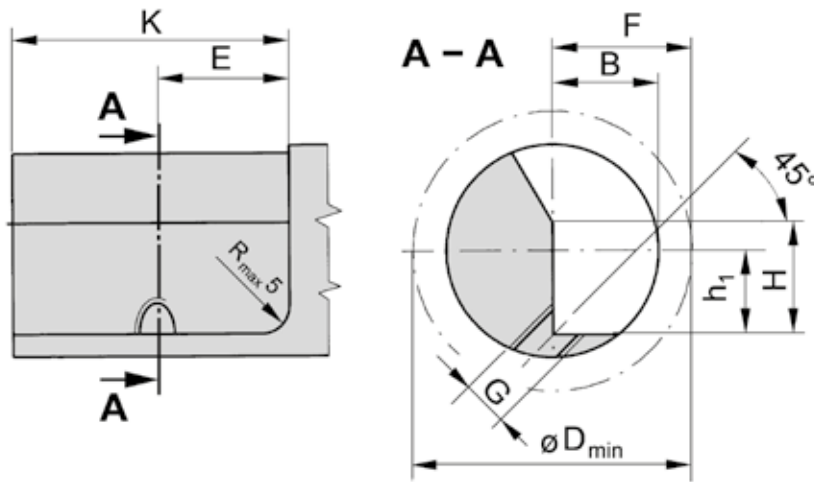
Stechtiefe in Abhängigkeit des Bohrungs- $\phi$   
Depth of groove in relation to bore  $\phi$

Dmin	tmax
75	5
85	6
95	6,5
110	7
140	8
200	9

**Ersatzteile**  
Spare Parts

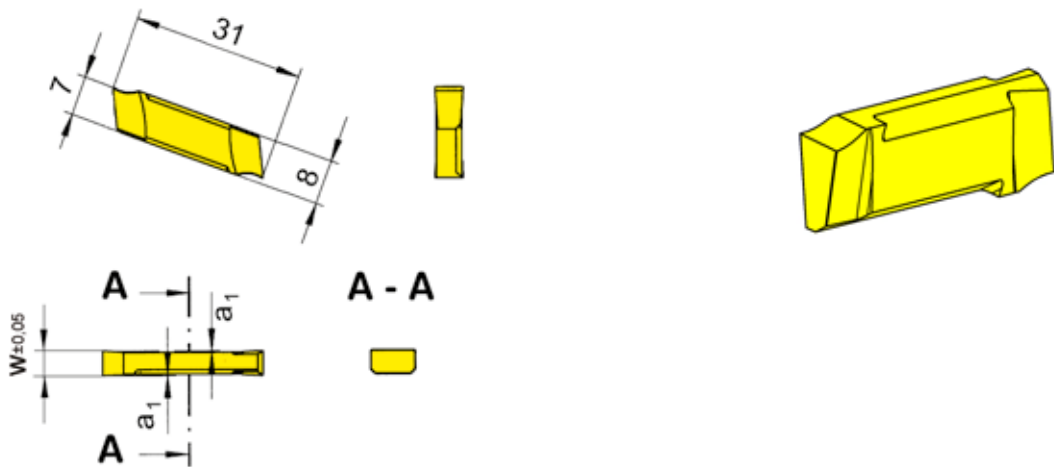
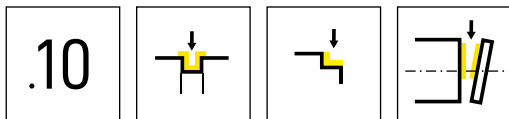
Kurzklemmhalter Cartridge	Spannschraube Clamping Screw	Schraube Screw	Spannelement Clamping element
R/L208...	4.08.913	6.12.020	2.16.7 K





Kurzklemhalter Cartridge	F	G	H	K	E	B	h	D <sub>min</sub>	Befestigungsschraube Fastening screw
<b>R/L208.2520...</b>	32	M10	32	50	25	20	25	75	0.30.208





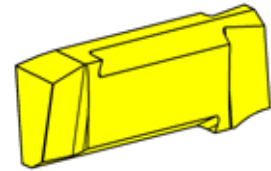
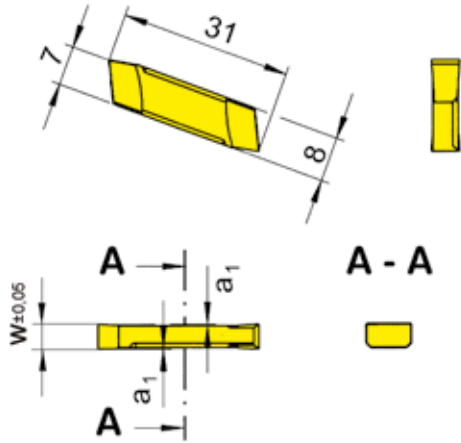
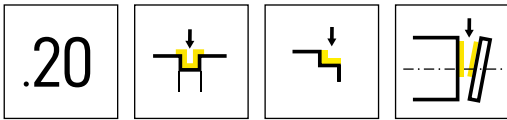
R = rechts wie gezeichnet  
R = right hand version shown

L = links spiegelbildlich  
L = left hand version

▲ ab Lager  
on stock

HM-Sorten  
Carbide grades  
Δ 4 Wochen  
4 weeks

Bestellnummer Part number	w	a <sub>1</sub>	HIS	HM-Sorten Carbide grades			
				K10	P20	TC92	TN32
R231.0250.10	2,5	0,2	23102R	Δ	▲		▲
R231.0300.10	3	0,2	23103R		Δ		
R231.0350.10	3,5	0,2	23103R	Δ	Δ		Δ
L231.0250.10	2,5	0,2	23102L	Δ	▲		▲
L231.0300.10	3	0,2	23103L		▲		
L231.0350.10	3,5	0,2	23103L	Δ	Δ		Δ
231.0400.10	4	0,2	23104N	▲	▲	▲	
231.0500.10	5	0,2	23105N		▲	▲	
231.0600.10	6	0,2	23105N		▲	Δ	
231.0700.10	7	0,2	23107N		Δ	▲	Δ
231.0800.10	8	0,2	23107N	Δ	Δ		▲
231.0900.10	9	0,2	23109N	Δ	Δ		
231.1000.10	10	0,2	23109N	Δ		Δ	▲
				P	●	●	●
				M	○	-	-
				K	●	-	-
				N	●	-	-
				S	○	-	-
				H	-	-	-



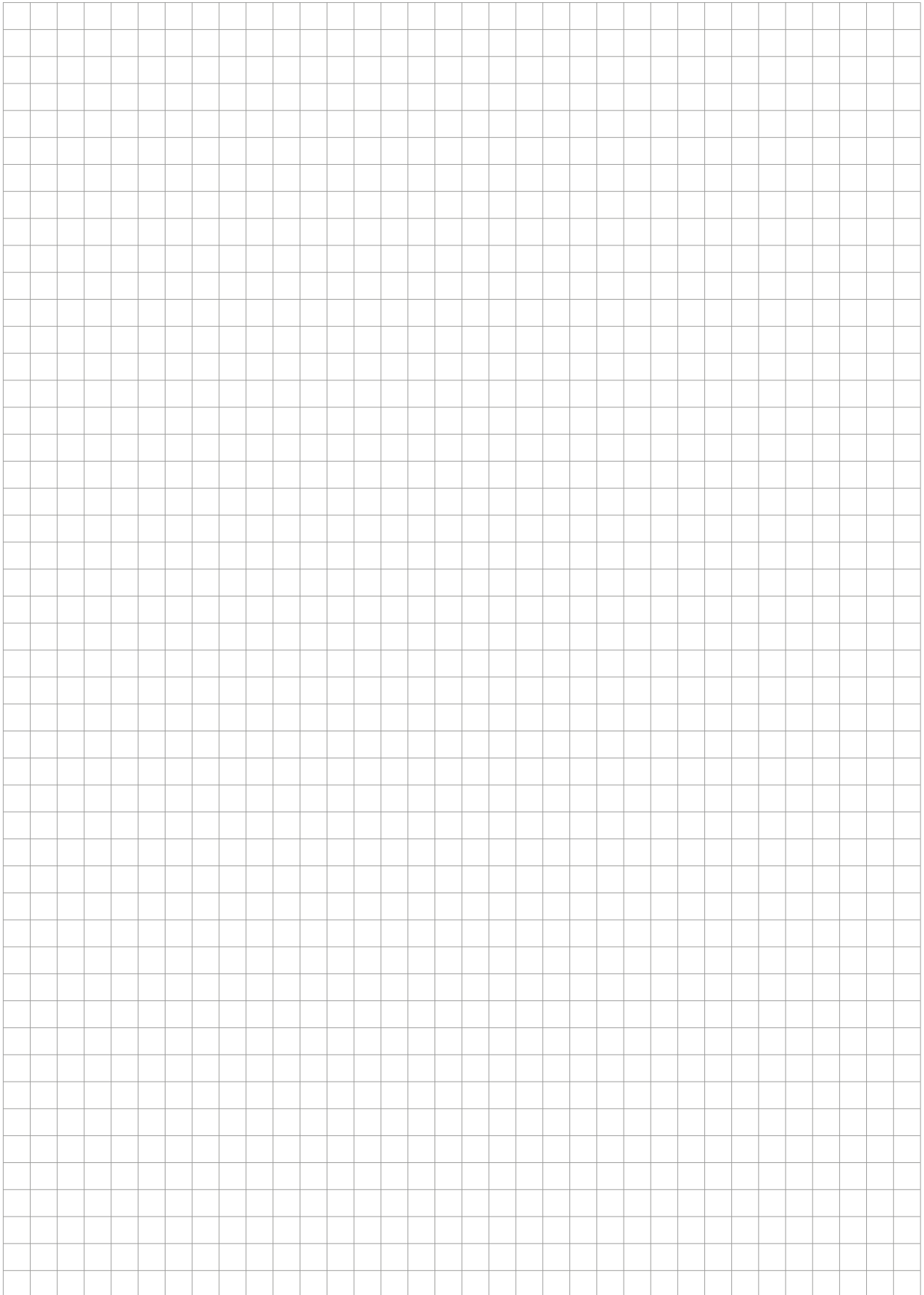
R = rechts wie gezeichnet  
R = right hand version shown

L = links spiegelbildlich  
L = left hand version

▲ ab Lager  
on stock

HM-Sorten  
Carbide grades  
Δ 4 Wochen  
4 weeks

Bestellnummer Part number	w	a <sub>1</sub>	HIS	HM-Sorten Carbide grades		
				K10	AS46	TC92
R231.0250.20	2,5	0,2	23102R			Δ
R231.0300.20	3	0,2	23103R			Δ
R231.0350.20	3,5	0,2	23103R			Δ
L231.0250.20	2,5	0,2	23102L			Δ
L231.0300.20	3	0,2	23103L			Δ
L231.0350.20	3,5	0,2	23103L			Δ
231.0400.20	4	0,2	23104N			Δ
231.0500.20	5	0,2	23105N			Δ
231.0600.20	6	0,2	23105N			Δ
231.0700.20	7	0,2	23107N			Δ
231.0800.20	8	0,2	23107N			Δ
231.0900.20	9	0,2	23109N			Δ
231.1000.20	10	0,2	23109N	Δ	Δ	Δ
				P ●	o	●
				M o	o	-
				K ●	●	-
				N ●	o	-
				S o	o	-
				H -	-	-



I

**262**



**Klemmhalter und  
Schneidplatten**

Stechbreite 0,025 - 2 mm

**Toolholder and  
Inserts**

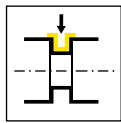
Width of groove 0,025 - 2 mm

**J**

# Einstecken (außen)

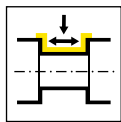
## Grooving (external)

Klemmhalter  
Toolholder  
H262

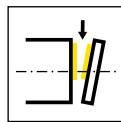


Seite/Page  
287

Wendeschneidplatte  
Indexable insert  
S262



Seite/Page  
288-289, 291



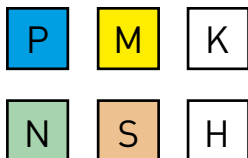
Seite/Page  
290

Geometrie  
Geometry

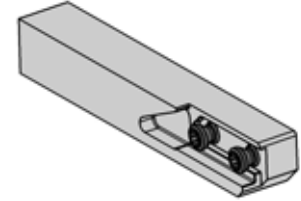
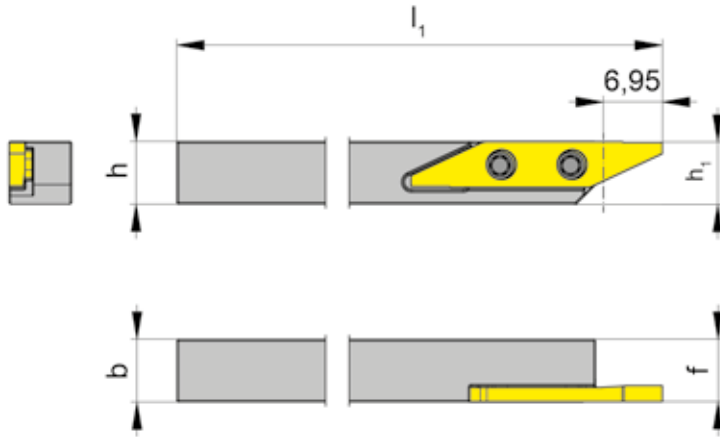
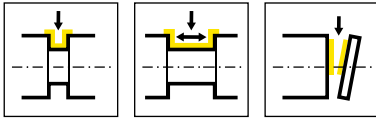
Werkstoff  
Material

Vorschubbereich f [mm/U]  
Feed rate f [mm/rev]

S262



↓ 0,01-0,10  
↔ 0,002-0,002

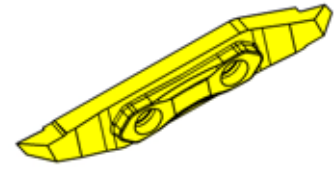
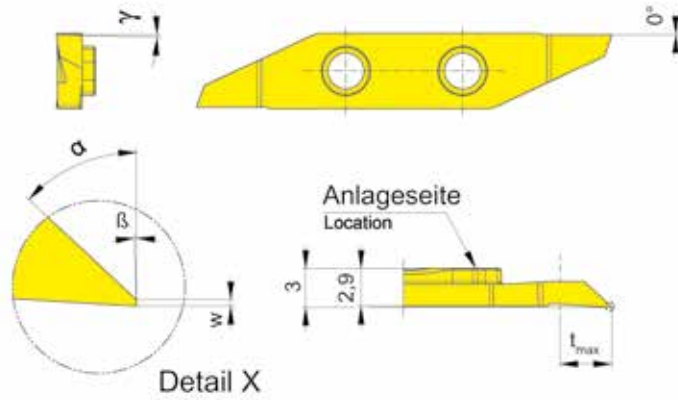
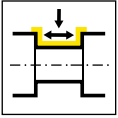


L = links wie gezeichnet  
L = left hand version shown

Bestellnummer Part number	h	b	$l_1$	$h_1$	f	$t_{max}$	HWS
LH262.0606.04	6	6	100	5,83	5,95	7,5	26204L
LH262.0707.04	7	7	100	6,83	6,95	7,5	26204L
LH262.0808.04	8	8	100	7,83	7,95	7,5	26204L
LH262.0808.2.04	8	8	150	7,83	7,95	7,5	26204L
LH262.1010.04	10	10	100	9,83	9,95	7,5	26204L

**Ersatzteile**  
Spare Parts

Klemmhalter Toolholder	Spannschraube Clamping Screw	TORX PLUS®-Schlüssel TORX PLUS® Wrench
LH262...	<b>030.2557.T8P</b>	<b>T8PL</b>

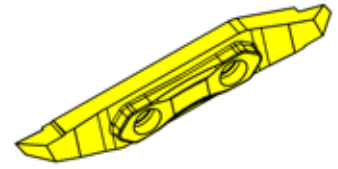
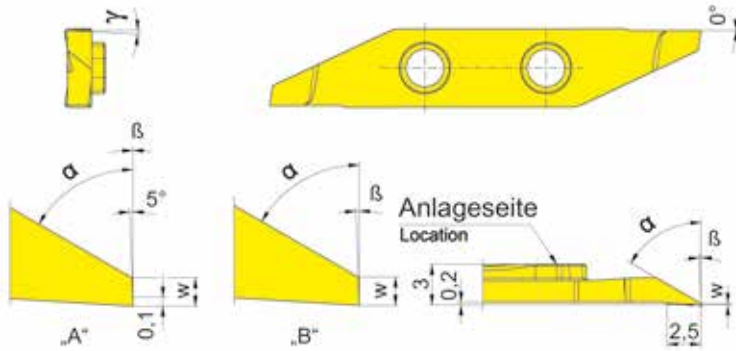
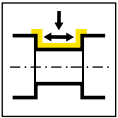


L = links wie gezeichnet  
L = left hand version shown

HM-Sorten  
Carbide grades  
▲ ab Lager  
on stock  
Δ 4 Wochen  
4 weeks

Bestellnummer Part number	w	t <sub>max</sub>	γ	α	β	HIS	EG35
LS262.0247.04	0,025	1,8	1,5°	47°	2°	26204L	▲
							P ●
							M ●
							K ○
							N -
							S -
							H -



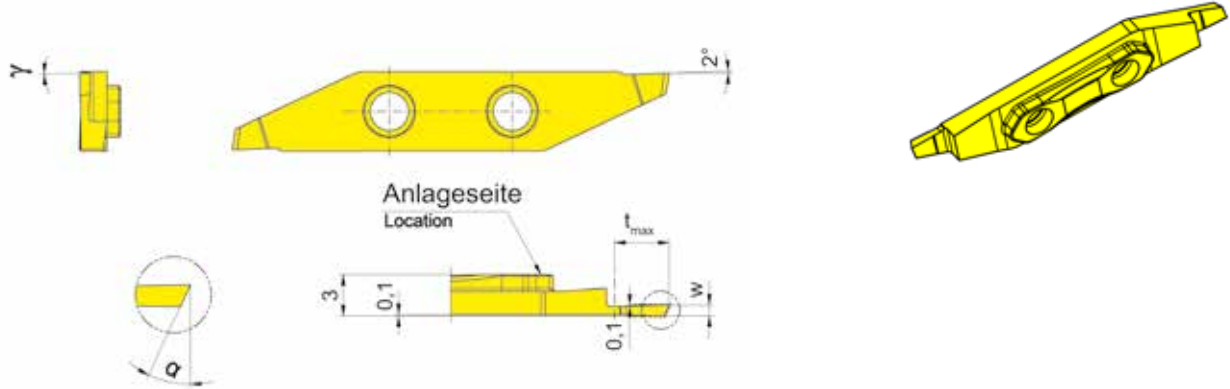
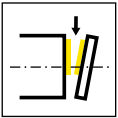


L = links wie gezeichnet  
L = left hand version shown

HM-Sorten  
Carbide grades  
▲ ab Lager  
on stock  
Δ 4 Wochen  
4 weeks

Bestellnummer Part number	w	t <sub>max</sub>	γ	α	Form	β	HIS	EG35
LS262.0147.04	0,03	1,8	0°	47°	A	0°	26204L	▲
LS262.0160.03	0,105	3	3°	60°	B	2°	26204L	▲
								P ●
								M ●
								K ○
								N -
								S -
								H -



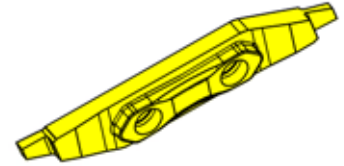
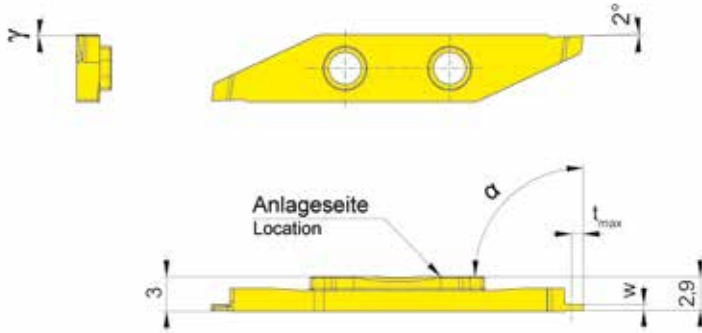
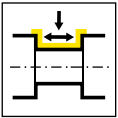


L = links wie gezeichnet  
L = left hand version shown

▲ ab Lager  
on stock

HM-Sorten  
Carbide grades  
Δ 4 Wochen  
4 weeks

Bestellnummer Part number	w	t <sub>max</sub>	γ	α	HIS	EG35
LS262.2007.02	0,7	2	0°	20°	26204L	▲
LS262.2508.03	0,8	3	0°	25°	26204L	▲
LS262.2509.04	0,9	4	0°	25°	26204L	▲
LS262.2510.05	1	5	0°	25°	26204L	▲
						P ●
						M ●
						K ○
						N -
						S -
						H -



L = links wie gezeichnet  
L = left hand version shown

▲ ab Lager  
on stock

HM-Sorten  
Carbide grades  
Δ 4 Wochen  
4 weeks

Bestellnummer Part number	w	t <sub>max</sub>	γ	α	HIS	EG35
LS262.0005.01	0,5	1	0°	90°	26204L	▲
LS262.0012.02	1,2	2	0°	90°	26204L	▲
LS262.0015.03	1,5	3	0°	90°	26204L	▲
						P ●
						M ●
						K ○
						N -
						S -
						H -



Weitere Werkzeuge finden Sie in unserem Katalog „LANGDREHEN“ (KLANGDREH100DE).

You can find further tools in our catalogue „TECHNOLOGY FOR SWISS TYPE MACHINES“ (KLANGDREH100DE).



**264**



**Klemmhalter und  
Schneidplatten**

Stechbreite 1,5 - 3 mm

**Toolholder and  
Inserts**

Width of groove 1,5 - 3 mm

**K**

# Einstecken und Längsdrehen (außen)

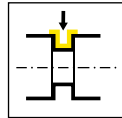
## Grooving and Side Turning (external)



Geometrien und  
Vorschübe  
Geometries and feed rates

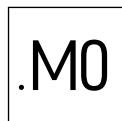
Seite/Page  
295

Klemmhalter  
Toolholder  
H264

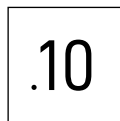


Seite/Page  
296-300

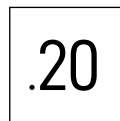
Wendeschneidplatte  
Indexable insert  
264



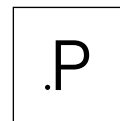
Seite/Page  
301-302



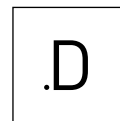
Seite/Page  
303-304



Seite/Page  
305



Seite/Page  
306



Seite/Page  
307

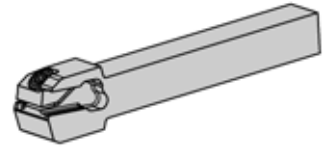
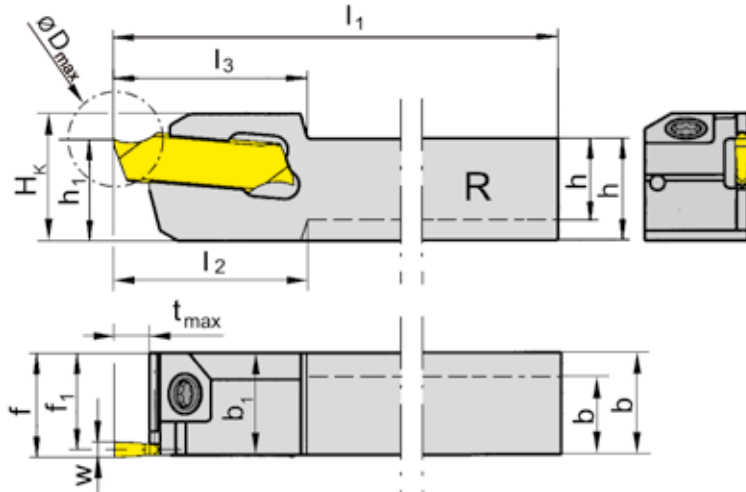
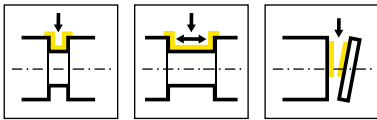
# Geometrien und Vorschübe

## Geometries and feed rates



Geometrie Geometry	Werkstoff Material	Vorschubbereich f [mm/U] Feed rate f [mm/rev]	Bearbeitung Machining						
<b>.M0</b>	<table border="1"> <tr> <td>P</td> <td>M</td> <td>K</td> </tr> <tr> <td>N</td> <td>S</td> <td>H</td> </tr> </table>	P	M	K	N	S	H	<p>↓ 0,02-0,10</p> <p>↔ 0,02-0,15</p>	
P	M	K							
N	S	H							
<b>.10</b>	<table border="1"> <tr> <td>P</td> <td>M</td> <td>K</td> </tr> <tr> <td>N</td> <td>S</td> <td>H</td> </tr> </table>	P	M	K	N	S	H	<p>↓ 0,05-0,15</p>	
P	M	K							
N	S	H							
<b>.20</b>	<table border="1"> <tr> <td>P</td> <td>M</td> <td>K</td> </tr> <tr> <td>N</td> <td>S</td> <td>H</td> </tr> </table>	P	M	K	N	S	H	<p>↓ 0,07-0,25</p>	
P	M	K							
N	S	H							
<b>.P</b>	<table border="1"> <tr> <td>P</td> <td>M</td> <td>K</td> </tr> <tr> <td>N</td> <td>S</td> <td>H</td> </tr> </table>	P	M	K	N	S	H	<p>↓ 0,02-0,08</p> <p>↔ 0,02-0,04</p>	
P	M	K							
N	S	H							
<b>.D</b>	<table border="1"> <tr> <td>P</td> <td>M</td> <td>K</td> </tr> <tr> <td>N</td> <td>S</td> <td>H</td> </tr> </table>	P	M	K	N	S	H	<p>↓ 0,03-0,15</p> <p>↔ 0,05-0,20</p>	
P	M	K							
N	S	H							

**K**



R = rechts wie gezeichnet  
R = right hand version shown

L = links spiegelbildlich  
L = left hand version

Bestellnummer Part number	h	b	l <sub>1</sub>	l <sub>2</sub>	l <sub>3</sub>	h <sub>1</sub>	b <sub>1</sub>	f <sub>1</sub>	f	t <sub>max</sub>	D <sub>max</sub>	H <sub>K</sub>	HWS
RH264.0808.01	8	8	120	17,5	17,5	8	10	9,25	10	4	22	12,5	26401
RH264.1010.01	10	10	120	-	17,5	10	-	9,25	10	4	22	12,5	26401
RH264.1010.02	10	10	120	-	17,5	10	-	9	10	4	32	12,5	26402
RH264.1010.11	10	10	120	-	19	10	-	9,25	10	10	20	12,5	26401
RH264.1212.01	12	12	120	-	17,5	12	-	11,25	12	4	22	14,5	26401
RH264.1212.11	12	12	120	-	19	12	-	11,25	12	10	20	14,5	26401
RH264.1212.21	12	12	120	-	22	12	-	11,25	12	13	26	15,5	26401
RH264.1616.01	16	16	120	-	17,5	16	-	15,25	16	4	32	18,5	26401
RH264.1616.11	16	16	120	-	19	16	-	15,25	16	10	32	18,5	26401
RH264.1616.21	16	16	120	-	22	16	-	15,25	16	13	32	19,5	26401
LH264.0808.01	8	10	120	17,5	17,5	8	10	9,25	10	4	22	12,5	26401
LH264.1010.01	10	10	120	-	17,5	10	-	9,25	10	4	22	12,5	26401
LH264.1010.11	10	10	120	-	19	10	-	9,25	10	10	20	12,5	26401
LH264.1212.01	12	12	120	-	17,5	12	-	11,25	12	4	22	14,5	26401
LH264.1212.11	12	12	120	-	19	12	-	11,25	12	10	20	14,5	26401
LH264.1212.21	12	12	120	-	22	12	-	11,25	12	13	26	15,5	26401
LH264.1616.01	16	16	120	-	17,5	16	-	15,25	16	4	32	18,5	26401
LH264.1616.11	16	16	120	-	19	16	-	15,25	16	10	32	18,5	26401
LH264.1616.21	16	16	120	-	22	16	-	15,25	16	13	32	19,5	26401

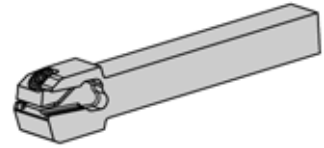
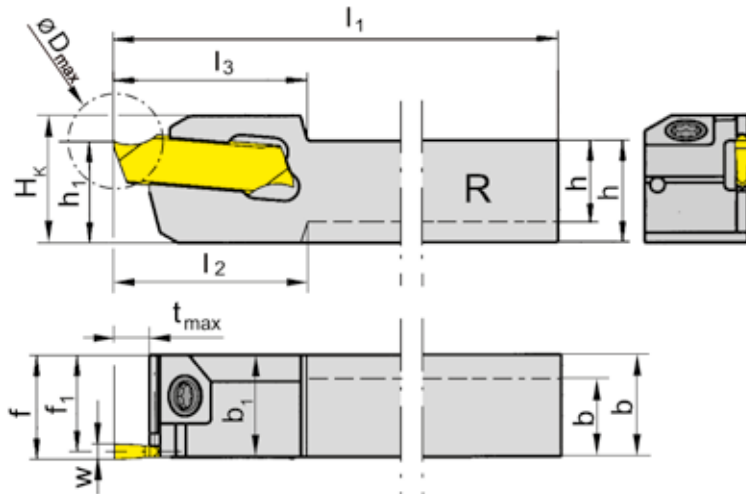
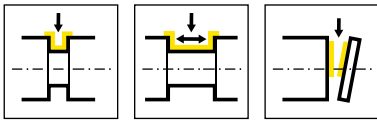
w siehe Schneidplatten  
w see inserts

**K**

**Ersatzteile**  
Spare Parts

Klemmhalter Toolholder	Spannschraube Clamping Screw	TORX PLUS®-Schlüssel TORX PLUS® Wrench
R/LH264...	<b>3.5.12T10EP</b>	<b>T10PL</b>





R = rechts wie gezeichnet  
R = right hand version shown

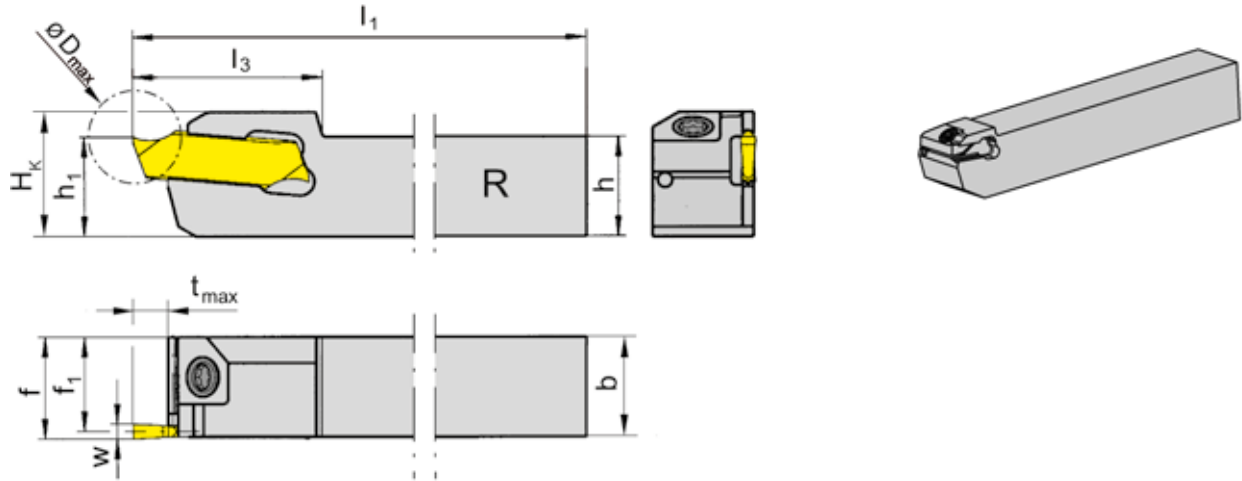
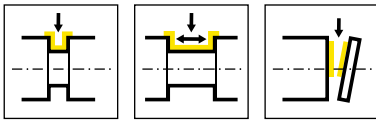
L = links spiegelbildlich  
L = left hand version

Bestellnummer Part number	h	b	l <sub>1</sub>	l <sub>3</sub>	h <sub>1</sub>	f <sub>1</sub>	f	t <sub>max</sub>	D <sub>max</sub>	H <sub>K</sub>	HWS
RH264.1010.02	10	10	120	17,5	10	9	10	4	32	12,5	26402
RH264.1212.02	12	12	120	17,5	12	11	12	4	32	14,5	26402
RH264.1616.02	16	16	120	17,5	16	15	16	4	32	18,5	26402
RH264.1010.12	10	10	120	19	10	9	10	10	32	12,5	26402
RH264.1212.12	12	12	120	19	12	11	12	10	32	14,5	26402
RH264.1616.12	16	16	120	19	16	15	16	10	32	18,5	26402
RH264.1212.22	12	12	120	25	12	11	12	16	32	14,5	26402
RH264.1616.22	16	16	120	25	16	15	16	16	32	19,5	26402
LH264.1010.02	10	10	120	17,5	10	9	10	4	32	12,5	26402
LH264.1212.02	12	12	120	17,5	12	11	12	4	32	14,5	26402
LH264.1616.02	16	16	120	17,5	16	15	16	4	32	18,5	26402
LH264.1010.12	10	10	120	19	10	9	10	10	32	12,5	26402
LH264.1212.12	12	12	120	19	12	11	12	10	32	14,5	26402
LH264.1616.12	16	16	120	19	16	15	16	10	32	18,5	26402
LH264.1212.22	12	12	120	25	12	11	12	16	32	14,5	26402
LH264.1616.22	16	16	120	25	16	15	16	16	32	19,5	26402

w siehe Schneidplatten  
w see inserts

**Ersatzteile**  
Spare Parts

Klemmhalter Toolholder	Spannschraube Clamping Screw	TORX PLUS®-Schlüssel TORX PLUS® Wrench
R/LH264...	<b>3.5.12T10EP</b>	<b>T10PL</b>



R = rechts wie gezeichnet  
R = right hand version shown

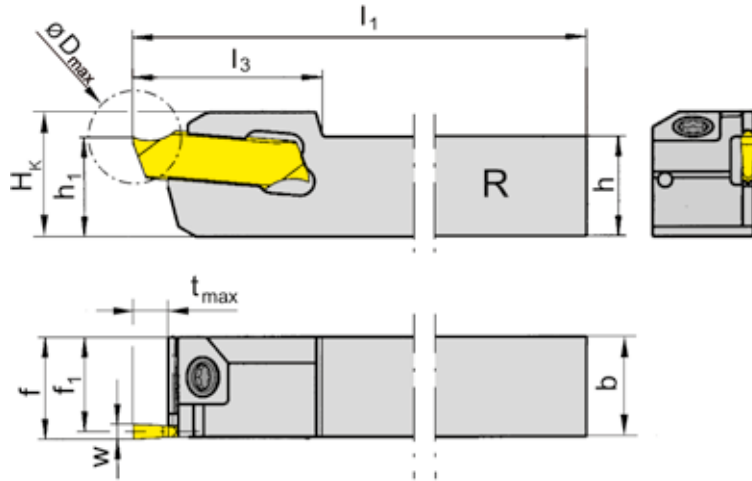
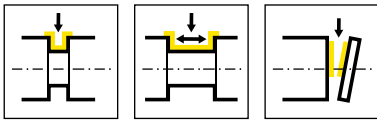
L = links spiegelbildlich  
L = left hand version

Bestellnummer Part number	h	b	l <sub>1</sub>	l <sub>3</sub>	h <sub>1</sub>	f <sub>1</sub>	f	t <sub>max</sub>	D <sub>max</sub>	H <sub>K</sub>	HWS
<b>RH264.1212.03</b>	12	12	120	17,5	12	10,75	12	4	32	14,5	26403
<b>RH264.1616.03</b>	16	16	120	17,5	16	14,75	16	4	32	18,5	26403
<b>RH264.1212.13</b>	12	12	120	19	12	10,75	12	10	32	14,5	26403
<b>RH264.1616.13</b>	16	16	120	19	16	14,75	16	10	32	18,5	26403
<b>RH264.1212.23</b>	12	12	120	25	12	10,75	12	16	32	14,5	26403
<b>RH264.1616.23</b>	16	16	120	25	16	14,75	16	16	32	18,5	26403
<b>LH264.1616.03</b>	16	16	120	17,5	16	14,75	16	4	32	18,5	26403
<b>LH264.1212.13</b>	12	12	120	19	12	10,75	12	10	32	14,5	26403
<b>LH264.1616.13</b>	16	16	120	19	16	14,75	16	10	32	18,5	26403
<b>LH264.1212.23</b>	12	12	120	25	12	10,75	12	16	32	14,5	26403
<b>LH264.1616.23</b>	16	16	120	25	16	14,75	16	16	32	18,5	26403

w siehe Schneidplatten  
w see inserts

**Ersatzteile**  
Spare Parts

Klemmhalter Toolholder	Spannschraube Clamping Screw	TORX PLUS®-Schlüssel TORX PLUS® Wrench
R/LH264...	<b>3.5.12T10EP</b>	<b>T10PL</b>



R = rechts wie gezeichnet  
R = right hand version shown

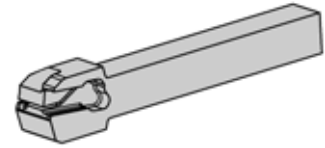
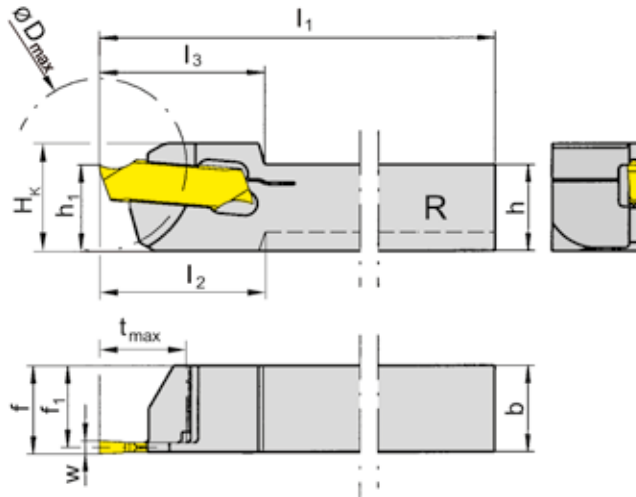
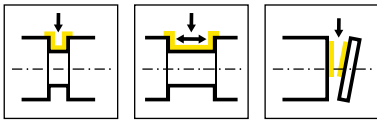
L = links spiegelbildlich  
L = left hand version

Bestellnummer Part number	h	b	l <sub>1</sub>	l <sub>3</sub>	h <sub>1</sub>	f <sub>1</sub>	f	t <sub>max</sub>	D <sub>max</sub>	H <sub>K</sub>	HWS
RH264.1212.04	12	12	120	17,5	12	10,5	12	5	32	15	26404
RH264.1616.04	16	16	120	17,5	16	14,5	16	5	32	19	26404
RH264.1212.14	12	12	120	19	12	10,5	12	10	32	15	26404
RH264.1616.14	16	16	120	19	16	14,5	16	10	32	19	26404
RH264.1212.24	12	12	120	25	12	10,5	12	16	32	15	26404
RH264.1616.24	16	16	120	25	16	14,5	16	16	32	19	26404
LH264.1212.04	12	12	120	17,5	12	10,5	12	5	32	15	26404
LH264.1616.04	16	16	120	17,5	16	14,5	16	5	32	19	26404
LH264.1212.14	12	12	120	19	12	10,5	12	10	32	15	26404
LH264.1616.14	16	16	120	19	16	14,5	16	10	32	19	26404
LH264.1212.24	12	12	120	25	12	10,5	12	16	32	15	26404
LH264.1616.24	16	16	120	25	16	14,5	16	16	32	19	26404

w siehe Schneidplatten  
w see inserts

**Ersatzteile**  
Spare Parts

Klemmhalter Toolholder	Spannschraube Clamping Screw	TORX PLUS®-Schlüssel TORX PLUS® Wrench
R/LH264...	<b>3.5.12T10EP</b>	<b>T10PL</b>



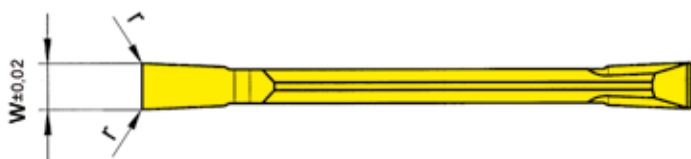
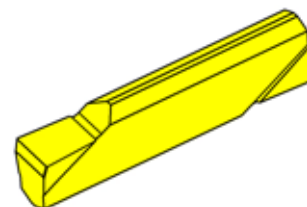
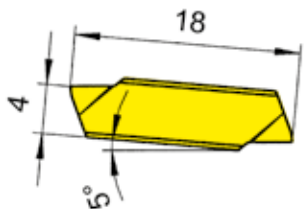
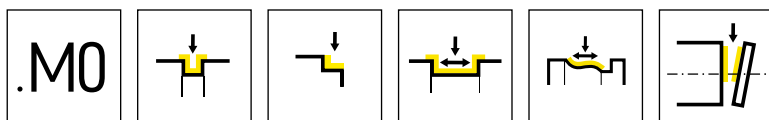
R = rechts wie gezeichnet  
R = right hand version shown

L = links spiegelbildlich  
L = left hand version

Bestellnummer Part number	h	b	l <sub>1</sub>	l <sub>2</sub>	l <sub>3</sub>	h <sub>1</sub>	f <sub>1</sub>	f	t <sub>max</sub>	D <sub>max</sub>	H <sub>k</sub>	HWS
<b>RH264.0808.51</b>	8	8	120	18	18	10	7,25	8	7	20	12,5	26401
<b>RH264.1010.61</b>	10	10	120	-	19	10	9,25	10	10	20	12,5	26401
<b>RH264.1010.62</b>	10	10	120	-	19	10	9	10	10	20	12,5	26402
<b>RH264.1212.62</b>	12	12	120	-	19	12	11	12	10	20	14,5	26402
<b>RH264.1212.63</b>	12	12	120	-	19	12	10,75	12	10	32	14,5	26403
<b>LH264.0808.51</b>	8	8	120	18	18	10	7,25	8	7	20	12,5	26401
<b>LH264.1010.61</b>	10	10	120	-	19	10	9,25	10	10	20	12,5	26401
<b>LH264.1010.62</b>	10	10	120	-	19	10	9	10	10	20	12,5	26402
<b>LH264.1212.62</b>	12	12	120	-	19	12	11	12	10	20	14,5	26402
<b>LH264.1212.63</b>	12	12	120	-	19	12	10,75	12	10	32	14,5	26403
<b>LH264.1212.64</b>	12	12	120	-	19	12	10,5	12	10	32	14,5	26404

w siehe Schneidplatten  
w see inserts

Der Schlüssel **P39L** gehört nicht zum Lieferumfang des Schneidenträgers. Bitte separat bestellen!  
Wrench P39L is not combined with blade - separate order required!



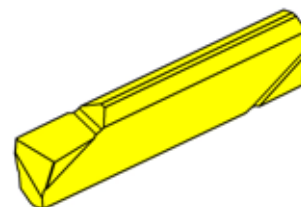
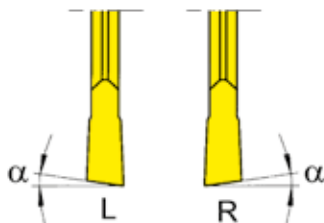
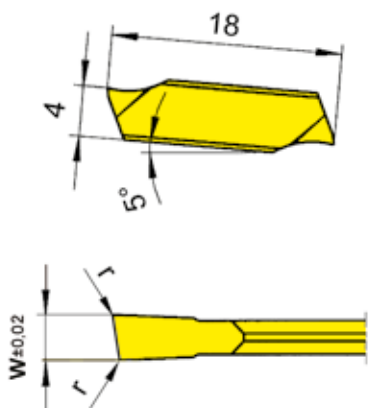
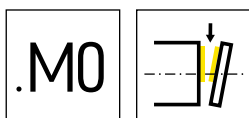
HM-Sorten  
Carbide grades

▲ ab Lager  
on stock

△ 4 Wochen  
4 weeks

Bestellnummer Part number	w	r	HIS	MG12	TH35	TN35
264.0150.M0	1,5	0,05	26401	▲	△	▲
264.0200.M0	2	0,05	26402	▲	△	▲
264.0250.M0	2,5	0,1	26403	△	△	▲
264.0300.M0	3	0,1	26404	△	△	△
P	o	•	•			
M	-	•	•			
K	-	•	•			
N	-	•	•			
S	-	•	•			
H	-	-	-			

K



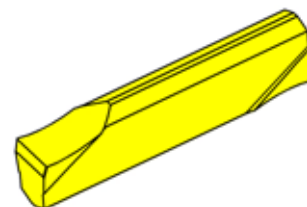
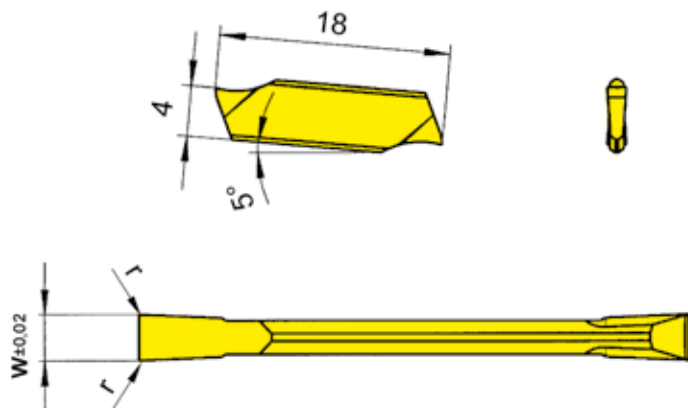
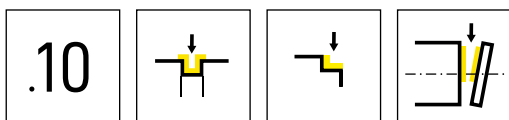
R = rechts wie gezeichnet  
R = right hand version shown

L = links spiegelbildlich  
L = left hand version

▲ ab Lager  
on stock

HM-Sorten  
Carbide grades  
Δ 4 Wochen  
4 weeks

Bestellnummer Part number	w	r	α	HIS	MG12	TH35	TN35
R264.0815.M0	1,5	0,05	8°	26401	Δ	Δ	▲
R264.1515.M0	1,5	0,05	15°	26401	▲	Δ	▲
R264.0820.M0	2	0,05	8°	26402	Δ	Δ	▲
R264.1520.M0	2	0,05	15°	26402	Δ	Δ	Δ
R264.0825.M0	2,5	0,1	8°	26403	Δ	Δ	Δ
R264.1525.M0	2,5	0,1	15°	26403	Δ	Δ	▲
R264.0830.M0	3	0,1	8°	26404	Δ	Δ	▲
R264.1530.M0	3	0,1	15°	26404	Δ	Δ	▲
L264.0815.M0	1,5	0,05	8°	26401	▲	Δ	▲
L264.1515.M0	1,5	0,05	15°	26401	▲	Δ	Δ
L264.0820.M0	2	0,05	8°	26402	Δ	Δ	Δ
L264.1520.M0	2	0,05	15°	26402	Δ	Δ	Δ
L264.0825.M0	2,5	0,1	8°	26403	Δ	Δ	Δ
L264.1525.M0	2,5	0,1	15°	26403	Δ	Δ	Δ
L264.0830.M0	3	0,1	8°	26404	Δ	Δ	Δ
L264.1530.M0	3	0,1	15°	26404	Δ	Δ	Δ
P	o	●	●				
M	-	●	●				
K	-	●	●				
N	-	●	●				
S	-	●	●				
H	-	-	-				



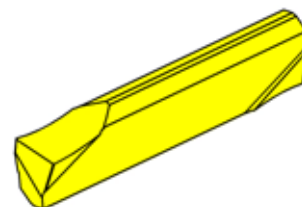
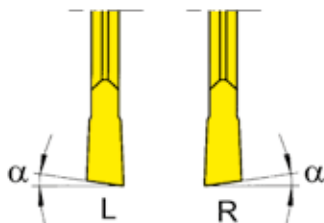
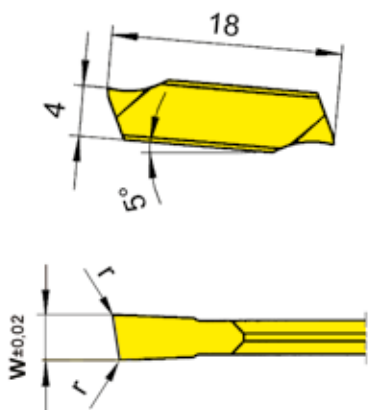
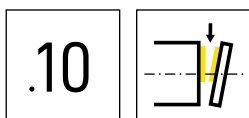
▲ ab Lager  
on stock

HM-Sorten  
Carbide grades

△ 4 Wochen  
4 weeks

Bestellnummer Part number	w	r	HIS	HM-Sorten Carbide grades			
				MG12	TH35	TI25	TN35
264.0150.10	1,5	0,05	26401	▲	△	△	▲
264.0200.10	2	0,05	26402	▲	△	△	▲
264.0250.10	2,5	0,1	26403	△	△	△	▲
264.0300.10	3	0,1	26404	▲	△	△	▲
				P	o	•	•
				M	-	•	•
				K	-	•	•
				N	-	•	•
				S	-	•	•
				H	-	-	-

K



R = rechts wie gezeichnet  
R = right hand version shown

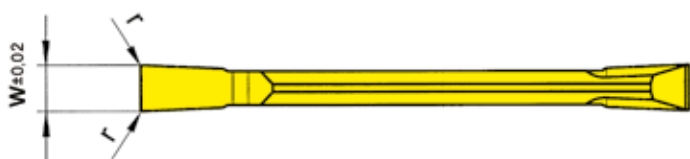
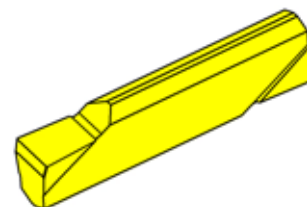
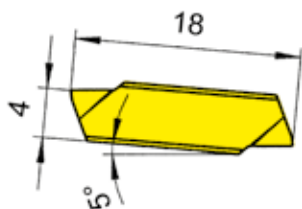
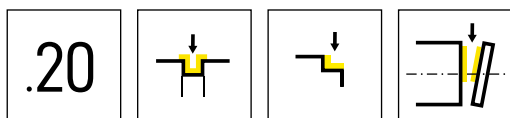
L = links spiegelbildlich  
L = left hand version

▲ ab Lager  
on stock

HM-Sorten  
Carbide grades  
Δ 4 Wochen  
4 weeks

Bestellnummer Part number	w	r	α	HIS	MG12	TH35	TI25	TN35
R264.0815.10	1,5	0,05	8°	26401	▲	Δ	Δ	▲
R264.1515.10	1,5	0,05	15°	26401	▲	Δ		▲
R264.0820.10	2	0,05	8°	26402	▲	Δ		▲
R264.1520.10	2	0,05	15°	26402	▲	Δ		▲
R264.0825.10	2,5	0,1	8°	26403	Δ	Δ		▲
R264.1525.10	2,5	0,1	15°	26403	Δ	Δ		▲
R264.0830.10	3	0,1	8°	26404	Δ	Δ		Δ
R264.1530.10	3	0,1	15°	26404	Δ	Δ		▲
L264.0815.10	1,5	0,05	8°	26401	Δ	Δ	Δ	▲
L264.1515.10	1,5	0,05	15°	26401	Δ	Δ		▲
L264.0820.10	2	0,05	8°	26402	Δ	Δ		▲
L264.1520.10	2	0,05	15°	26402	Δ	Δ		▲
L264.0825.10	2,5	0,1	8°	26403	Δ	Δ		Δ
L264.1525.10	2,5	0,1	15°	26403	Δ	Δ		Δ
L264.0830.10	3	0,1	8°	26404	Δ	Δ		Δ
L264.1530.10	3	0,1	15°	26404	Δ	Δ		▲
P	o	•	•	•				
M	-	•	•	•				
K	-	•	•	•				
N	-	•	•	•				
S	-	•	•	•				
H	-	-	-	-				





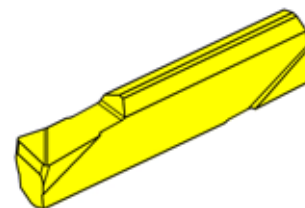
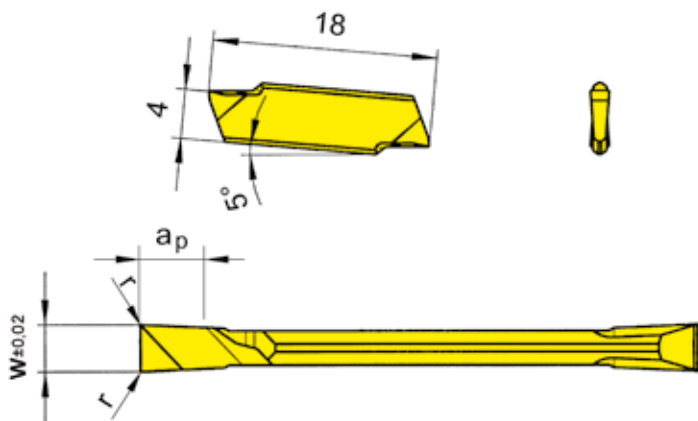
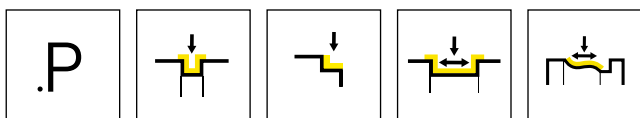
HM-Sorten  
Carbide grades

▲ ab Lager  
on stock

△ 4 Wochen  
4 weeks

Bestellnummer Part number	w	r	HIS	HM-Sorten Carbide grades			
				MG12	TH35	TI25	TN35
264.0150.20	1,5	0,05	26401	△	△	△	▲
264.0200.20	2	0,05	26402	△	△		▲
264.0250.20	2,5	0,1	26403	△	△		▲
264.0300.20	3	0,1	26404	△	△		▲
				P	o	•	•
				M	-	•	•
				K	-	•	•
				N	-	•	•
				S	-	•	•
				H	-	-	-

K



L = links wie gezeichnet  
L = left hand version shown

R = rechts spiegelbildlich  
R = right hand version

▲ ab Lager  
on stock

HM-Sorten  
Carbide grades  
▲ 4 Wochen  
4 weeks

Bestellnummer Part number	w	r	HIS	MG12	TH35	TI25	TN35
R264.0150.P0	1,5	0,05	26401	Δ	Δ	▲	▲
R264.0200.P0	2	0,05	26402	Δ	Δ	▲	▲
R264.0200.P2	2	0,2	26402				Δ
R264.0250.P0	2,5	0,1	26403		Δ	Δ	▲
R264.0250.P2	2,5	0,2	26403				Δ
R264.0300.P0	3	0,1	26404	Δ	Δ	▲	▲
R264.0300.P2	3	0,2	26404				Δ
L264.0150.P0	1,5	0,05	26401	Δ	Δ	Δ	▲
L264.0200.P0	2	0,05	26402		Δ	▲	Δ
L264.0200.P2	2	0,2	26402				Δ
L264.0250.P0	2,5	0,1	26403	Δ	Δ	Δ	
L264.0250.P2	2,5	0,2	26403				
L264.0300.P0	3	0,1	26404		Δ		Δ
L264.0300.P2	3	0,2	26404				

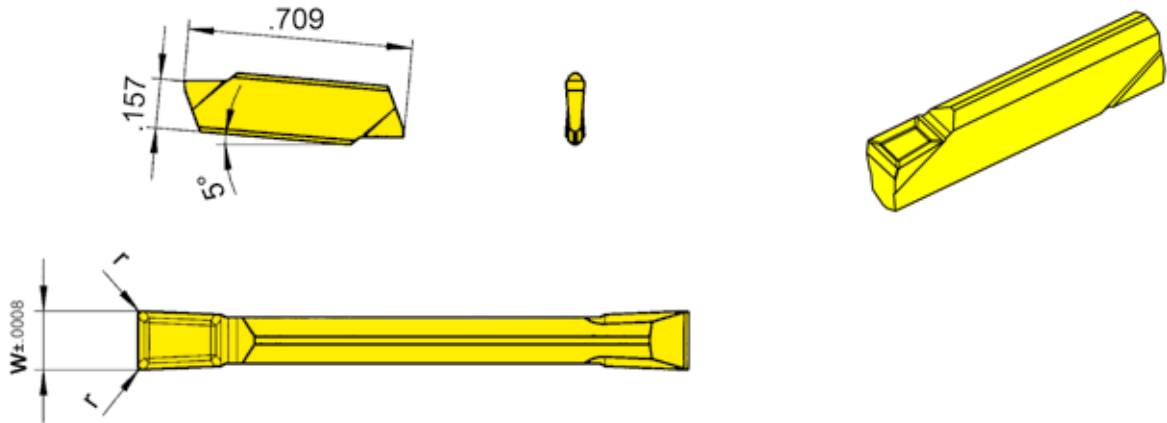
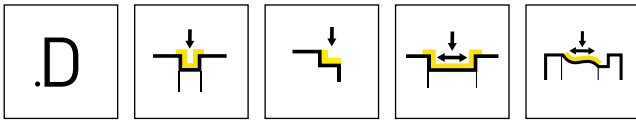
ap = 1,5 x w  
ap = 1,5 x w

P	o	•	•	•
M	-	•	•	•
K	-	•	•	•
N	-	•	•	•
S	-	•	•	•
H	-	-	-	-

# Wendeschnidplatte

Indexable insert

# 264



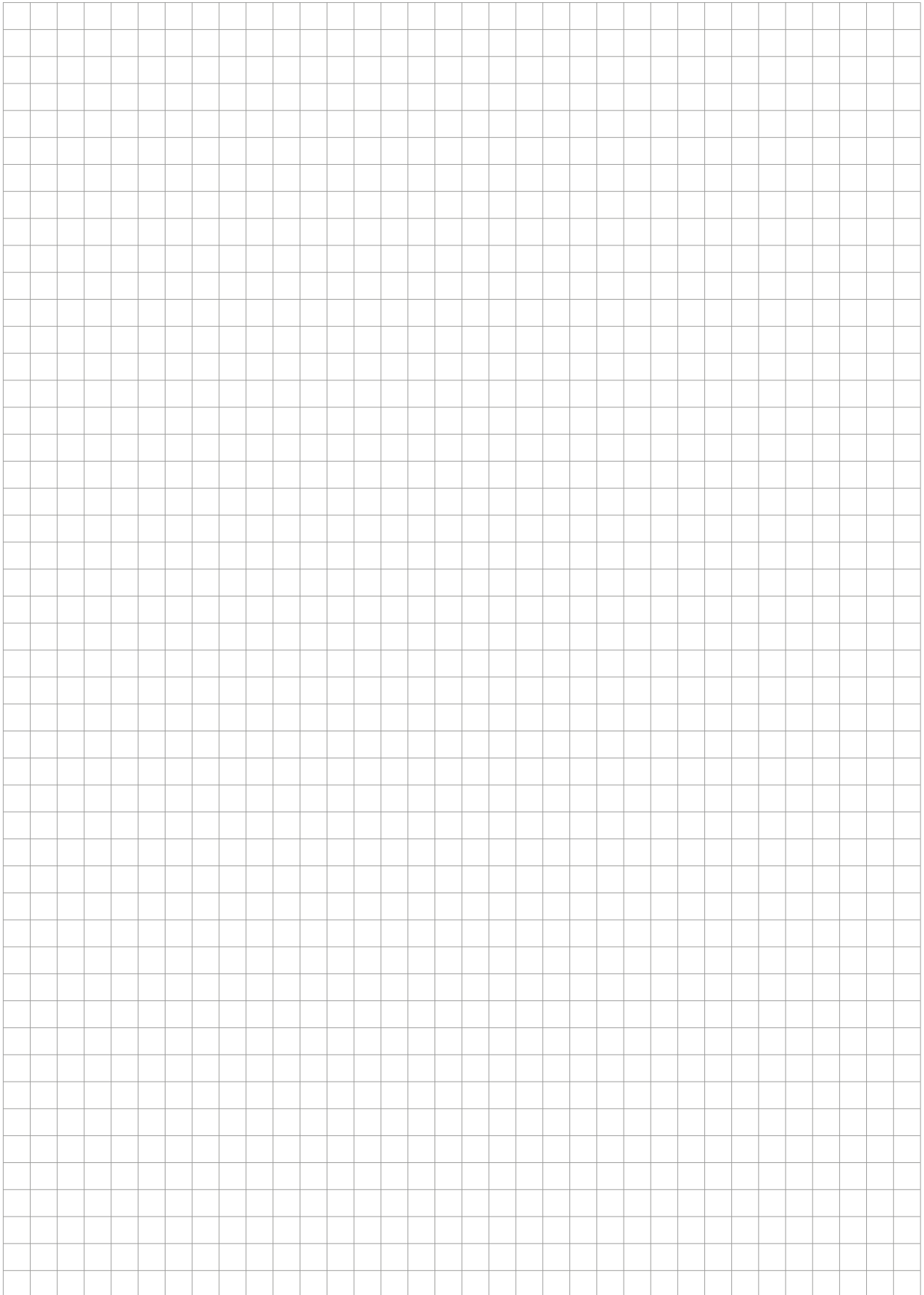
HM-Sorten  
Carbide grades

▲ ab Lager  
on stock

△ 4 Wochen  
4 weeks

Bestellnummer Part number	w	r	HIS	HM-Sorten	
				MG12	TN35
S264.0150.D1	1,5	0,05	26401		▲
S264.0200.D1	2	0,05	26402	△	▲
S264.0250.D1	2,5	0,1	26403	△	▲
S264.0300.D1	3	0,1	26404	△	▲
				P	●
				M	●
				K	●
				N	●
				S	●
				H	-

K



K

**274**



**Klemmhalter und  
Schneidplatten**

Stechbreite 0,5 - 3 mm

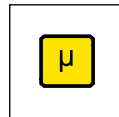
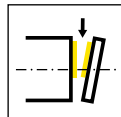
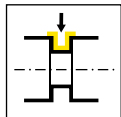
**Toolholder and  
Inserts**

Width of groove 0,5 - 3 mm

Geometrien und  
Vorschübe  
Geometries and feed rates

Seite/Page  
311

Klemmhalter  
Toolholder  
H274/RHC274/H274...E/  
H274...SF

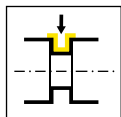


Seite/Page  
312-313, 316,  
318-319, 337

Seite/Page  
314-315

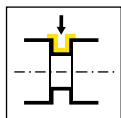
Seite/Page  
352-353

Klemmhalter Graf  
Toolholder Graf  
974



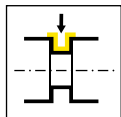
Seite/Page  
317

Einbauhalter  
Cartridge  
KT274/KTC274



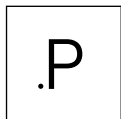
Seite/Page  
320-321

Einbauhalter Graf  
Cartridge Graf  
76

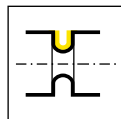


Seite/Page  
322

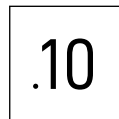
Wendeschneidplatte  
Indexable insert  
S274/S274...E/S274...SF



Seite/Page  
323, 338



Seite/Page  
324, 339



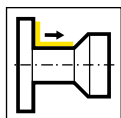
Seite/Page  
325, 331-332,  
340, 345-346



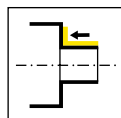
Seite/Page  
326, 333-334,  
341, 347, 349



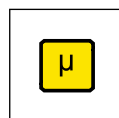
Seite/Page  
327, 335-336,  
342, 350-351



Seite/Page  
328, 343



Seite/Page  
329-330, 344,  
348



Seite/Page  
354-360

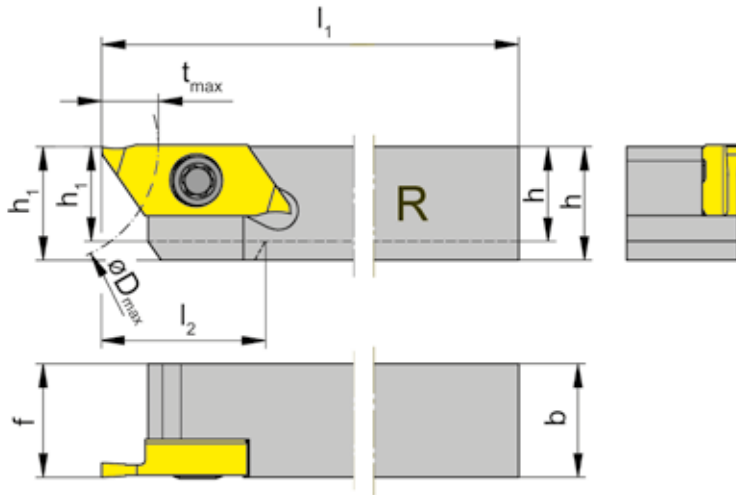
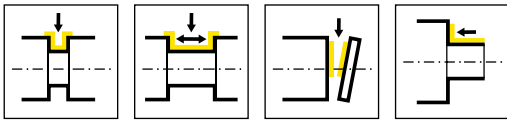
# Geometrien und Vorschübe

## Geometries and feed rates



Geometrie Geometry	Werkstoff Material	Vorschubbereich f [mm/U] Feed rate f [mm/rev]	Bearbeitung Machining						
	<table border="1"> <tr> <td>P</td> <td>M</td> <td>K</td> </tr> <tr> <td>N</td> <td>S</td> <td>H</td> </tr> </table>	P	M	K	N	S	H	<p>↓ 0,02-0,08</p> <p>↔ 0,02-0,04</p>	
P	M	K							
N	S	H							
	<table border="1"> <tr> <td>P</td> <td>M</td> <td>K</td> </tr> <tr> <td>N</td> <td>S</td> <td>H</td> </tr> </table>	P	M	K	N	S	H	<p>↓ 0,05-0,15</p>	
P	M	K							
N	S	H							
	<table border="1"> <tr> <td>P</td> <td>M</td> <td>K</td> </tr> <tr> <td>N</td> <td>S</td> <td>H</td> </tr> </table>	P	M	K	N	S	H	<p>↓ 0,07-0,25</p>	
P	M	K							
N	S	H							
	<table border="1"> <tr> <td>P</td> <td>M</td> <td>K</td> </tr> <tr> <td>N</td> <td>S</td> <td>H</td> </tr> </table>	P	M	K	N	S	H	<p>↓ 0,02-0,10</p> <p>↔ 0,02-0,15</p>	
P	M	K							
N	S	H							
	<table border="1"> <tr> <td>P</td> <td>M</td> <td>K</td> </tr> <tr> <td>N</td> <td>S</td> <td>H</td> </tr> </table>	P	M	K	N	S	H	<p>↓ 0,002-0,01</p> <p>↔ 0,002-0,002</p>	
P	M	K							
N	S	H							





R = rechts wie gezeichnet  
R = right hand version shown

L = links spiegelbildlich  
L = left hand version

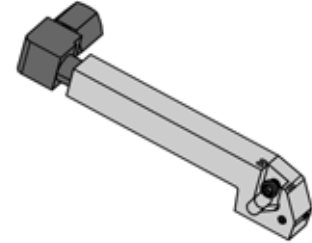
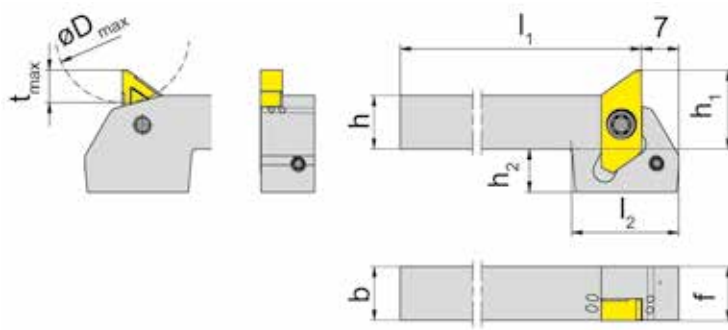
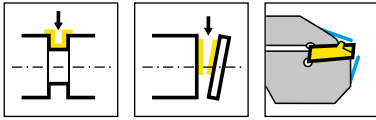
Bestellnummer Part number	h	b	l <sub>1</sub>	l <sub>2</sub>	h <sub>1</sub>	f	t <sub>max</sub>	D <sub>max</sub>	HWS
RH274.0808.04	8	8	100	16	8	8	6	25	274040R
RH274.1010.04	10	10	100	-	10	10	6	25	274040R
RH274.1212.04	12	12	100	-	12	12	6	25	274040R
RH274.1414.04	14	14	100	-	14	14	6	25	274040R
RH274.1616.04	16	16	125	-	16	16	6	25	274040R
RH274.2020.04	20	20	125	-	20	20	6	25	274040R
LH274.0808.04	8	8	100	16	8	8	6	25	274040L
LH274.1010.04	10	10	100	-	10	10	6	25	274040L
LH274.1212.04	12	12	100	-	12	12	6	25	274040L
LH274.1414.04	14	14	100	-	14	14	6	25	274040L
LH274.1616.04	16	16	125	-	16	16	6	25	274040L
LH274.2020.04	20	20	125	-	20	20	6	25	274040L

Bei Schaftabmessung 8 x 8 mm, Klemmhalter mit Absetzung am Kopf.  
For shank dimension 8 x 8 mm toolholder with offset at the head.

**Ersatzteile**  
Spare Parts

Klemmhalter Toolholder	Spannschraube Clamping Screw	TORX PLUS®-Schlüssel TORX PLUS® Wrench
R/LH274.0808.04	<b>030.350P.0744</b>	<b>T15PQ</b>
R/LH274...	<b>030.3509.T15P</b>	<b>T15PQ</b>





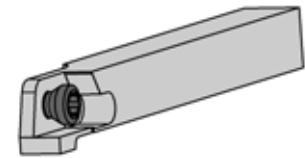
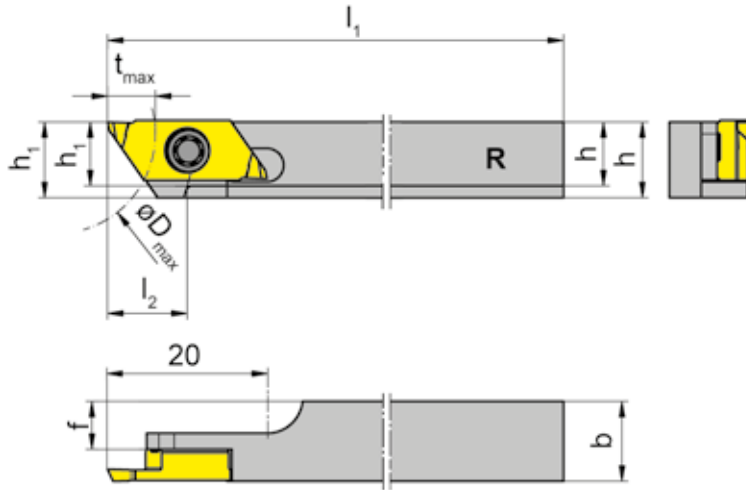
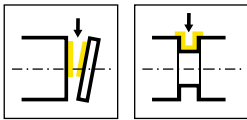
L = links wie gezeichnet  
L = left hand version shown

Bestellnummer Part number	h	b	l <sub>1</sub>	l <sub>2</sub>	h <sub>1</sub>	f	t <sub>max</sub>	D <sub>max</sub>	h <sub>2</sub>	HWS
LH274.1010.3.Y.6.24.IK	10	10	73	20	14,7	10	6	25	8	274040L
LH274.1010.4.Y.6.24.IK	10	10	93	20	14,7	10	6	25	8	274040L
LH274.1212.3.Y.6.24.IK	12	12	73	20	16,7	12	6	25	6	274040L
LH274.1212.4.Y.6.24.IK	12	12	93	20	16,7	12	6	25	6	274040L
LH274.1616.3.Y.6.24.IK	16	16	73	20	20,7	16	6	25	2	274040L
LH274.1616.4.Y.6.24.IK	16	16	93	20	20,7	16	6	25	2	274040L

**Ersatzteile**  
Spare Parts

Klemmhalter Toolholder	Kühlmittelanschluss Coolant supply	Spannschraube Clamping Screw	TORX PLUS®-Schlüssel TORX PLUS® Wrench	Verschlusschraube Screw Plug
LH274....	004.00.22	030.3509.T15P	T15PQ	
LH274.1616...	004.00.16	030.3509.T15P	T15PQ	004.00.26





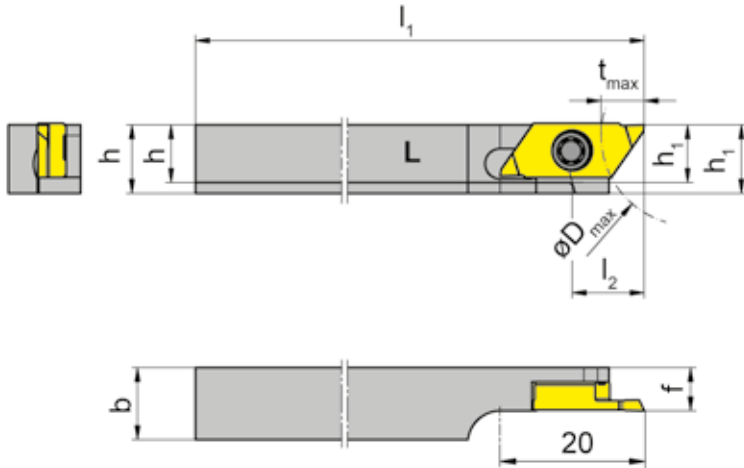
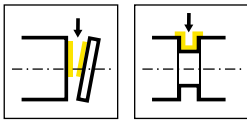
R = rechts wie gezeichnet  
R = right hand version shown

Bestellnummer Part number	h	b	l <sub>1</sub>	l <sub>2</sub>	h <sub>1</sub>	f	t <sub>max</sub>	D <sub>max</sub>	HWS
<b>RH274.0808.6.04</b>	8	8	100	10	9,5	4	6	25	274040R
<b>RH274.1010.6.04</b>	10	10	100	10	9,5	6	6	25	274040R
<b>RH274.1212.6.04</b>	12	12	100	10	9,5	8	6	25	274040R

Bei Schaftabmessung 8 x 8 mm, Klemmhalter mit Absetzung am Kopf.  
For shank dimension 8 x 8 mm toolholder with offset at the head.

**Ersatzteile**  
Spare Parts

Klemmhalter Toolholder	Spannschraube Clamping Screw	TORX PLUS®-Schlüssel TORX PLUS® Wrench
RH274...	<b>030.350P.0981</b>	<b>T15PQ</b>



L = links wie gezeichnet  
L = left hand version shown

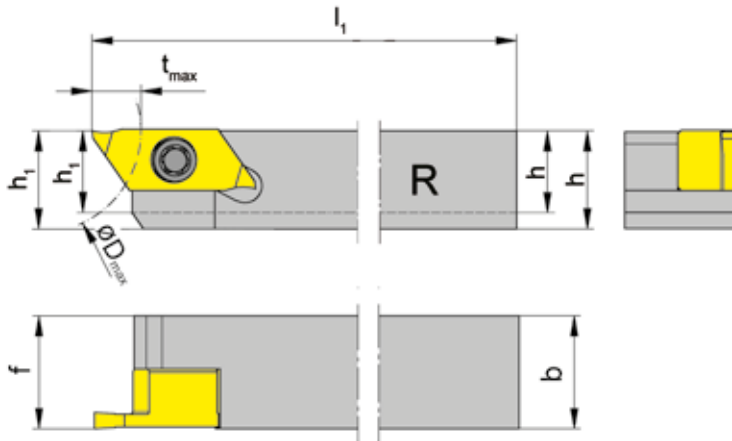
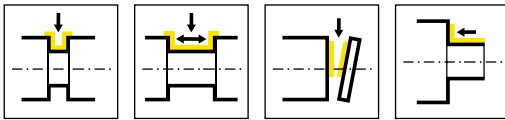
Bestellnummer Part number	h	b	l <sub>1</sub>	l <sub>2</sub>	h <sub>1</sub>	f	t <sub>max</sub>	D <sub>max</sub>	HWS
<b>LH274.0808.6.04.M</b>	8	8	100	10	9,5	6	6	25	274040L
<b>LH274.1010.6.04.M</b>	10	10	100	10	9,5	6	6	25	274040L
<b>LH274.1212.6.04.M</b>	12	12	100	10	9,5	6	6	25	274040L

Bei Schaftabmessung 8 x 8 mm, Klemmhalter mit Absetzung am Kopf.  
For shank dimension 8 x 8 mm toolholder with offset at the head.

**Ersatzteile**  
Spare Parts

Klemmhalter Toolholder	Spannschraube Clamping Screw	TORX PLUS®-Schlüssel TORX PLUS® Wrench
LH274...	<b>030.350P.0981</b>	<b>T15PQ</b>





R = rechts wie gezeichnet  
R = right hand version shown

L = links spiegelbildlich  
L = left hand version

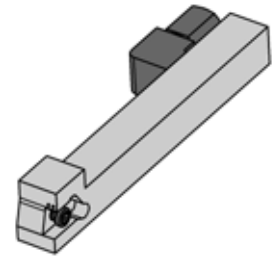
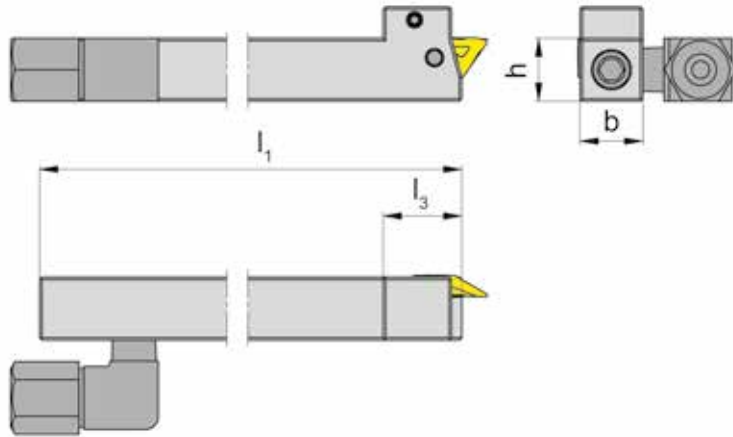
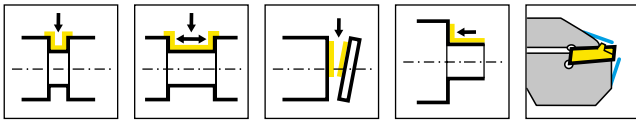
Bestellnummer Part number	h	b	l <sub>1</sub>	h <sub>1</sub>	f	t <sub>max</sub>	D <sub>max</sub>	HWS
<b>RH274.1214.07</b>	12	14	100	12	14	6	25	274070R
<b>RH274.1616.07</b>	16	16	125	16	16	6	25	274070R
<b>LH274.1214.07</b>	12	14	100	12	14	6	25	274070L
<b>LH274.1616.07</b>	16	16	125	16	16	6	25	274070L

Klemmhalter für Sonderbreiten bzw. Formplatten  
Toolholder for special widths resp. special insert shapes

**L**

**Ersatzteile**  
Spare Parts

<b>Klemmhalter</b> Toolholder	<b>Spannschraube</b> Clamping Screw	<b>TORX PLUS®-Schlüssel</b> TORX PLUS® Wrench
R/LH274...	<b>030.3513.T15P</b>	<b>T15PQ</b>

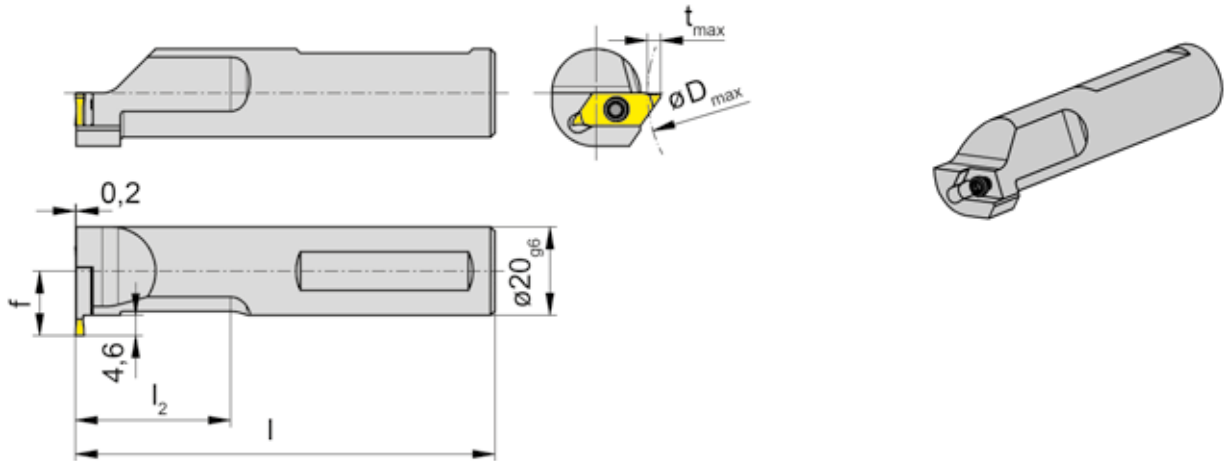
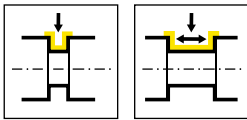


R = rechts wie gezeichnet  
R = right hand version shown

L = links spiegelbildlich  
L = left hand version

Bestellnummer Part number	h	b	$l_1$	$l_3$	HWS
974.L.1010.04.IK	10	10	100	15	274040L
974.L.1012.04.IK	10	12	100	15	274040L
974.L.1212.04.IK	12	12	100	15	274040L
974.L.1616.04.IK	16	16	100	15	274040L
974.L.2020.04.IK	20	20	100	15	274040L
974.R.1012.04.IK	10	12	100	15	274040R
974.R.1212.04.IK	12	12	100	15	274040R
974.R.1616.04.IK	16	16	100	15	274040R
974.R.2020.04.IK	20	20	100	15	274040R





R = rechts wie gezeichnet  
R = right hand version shown

Bestellnummer Part number	l	l <sub>2</sub>	f	t <sub>max</sub>	HWS	HMS
<b>RHC274.0020.1.04</b>	95	35	14,6	6	274040L	Index Traub

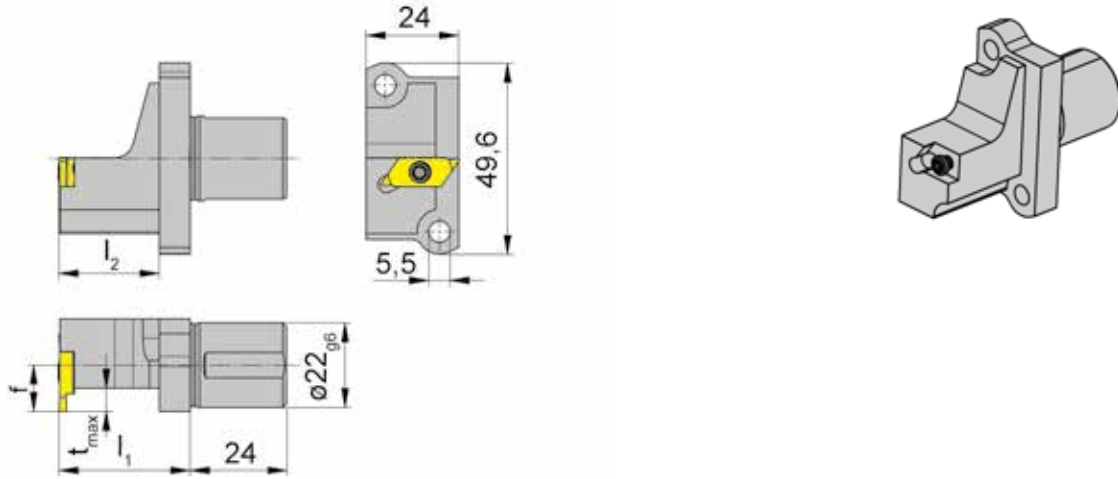
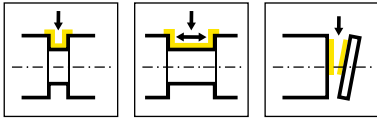
Stechtiefe in Abhängigkeit des Werkstück-Ø  
Depth of groove in relation to workpiece Ø

D <sub>max</sub>	t <sub>max</sub>
40	2
60	3
120	3,5

**L**

**Ersatzteile**  
Spare Parts

Klemmhalter Toolholder	Spannschraube Clamping Screw	TORX PLUS®-Schlüssel TORX PLUS® Wrench
<b>RHC274.0020.1.04</b>	<b>030.3509.T15P</b>	<b>T15PQ</b>



R = rechts wie gezeichnet  
R = right hand version shown

L = links spiegelbildlich  
L = left hand version

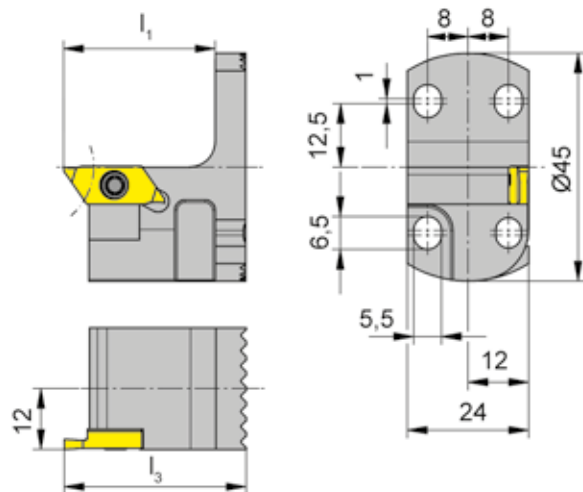
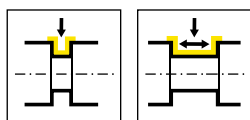
Bestellnummer Part number	f	l <sub>1</sub>	t <sub>max</sub>	l <sub>2</sub>	HWS	HMS
<b>RH274.A022.09.04</b>	9	34	6	26	274040R	Star
<b>RH274.A022.12.04</b>	12	34	6	26	274040R	Star
<b>RH274.A022.16.04</b>	16	34	6	26	274040R	Star
<b>RH274.A022.12.07</b>	12	34	6	26	274070R	Star
<b>LH274.A022.09.04</b>	9	34	6	26	274040L	Star
<b>LH274.A022.16.04</b>	16	34	6	26	274040L	Star
<b>LH274.A022.09.07</b>	9	34	6	26	274070L	Star
<b>LH274.A022.12.07</b>	12	34	6	26	274070L	Star

für Star Langdrehautomaten  
for Swiss type machines Star

**Ersatzteile**  
Spare Parts

Klemmhalter Toolholder	Spannschraube Clamping Screw	TORX PLUS®-Schlüssel TORX PLUS® Wrench
R/LH274...	<b>030.3513.T15P</b>	<b>T15PQ</b>





R = rechts wie gezeichnet  
R = right hand version shown

L = links spiegelbildlich  
L = left hand version

Bestellnummer Part number	$l_3$	$l_1$	HWS
<b>RKT274.2445.04</b>	36	30	274040R
<b>LKT274.2445.04</b>	36	30	274040L

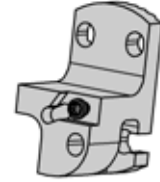
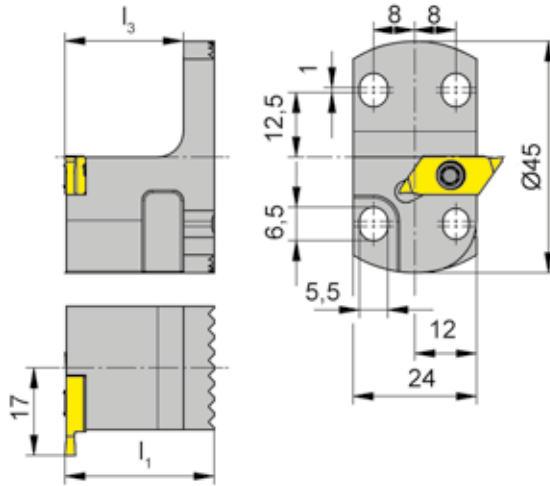
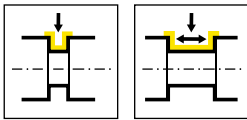
L

## Ersatzteile

Spare Parts

Einbauhalter Cartridge	Spannschraube Clamping Screw	TORX PLUS®-Schlüssel TORX PLUS® Wrench
R/LKT274.2445.04	<b>030.3509.T15P</b>	<b>T15PQ</b>





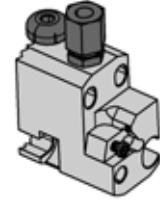
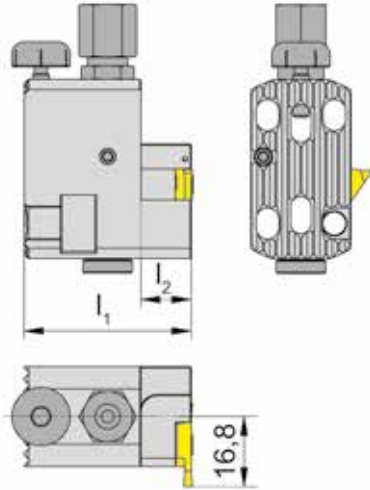
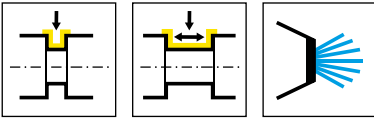
R = rechts wie gezeichnet  
R = right hand version shown

Bestellnummer Part number	$l_1$	$l_3$	HWS
<b>RKTC274.2445.04</b>	29	23	274040R

**Ersatzteile**  
Spare Parts

<b>Einbauhalter</b> Cartridge	<b>Spannschraube</b> Clamping Screw	<b>TORX PLUS®-Schlüssel</b> TORX PLUS® Wrench
<b>RKTC274.2445.04</b>	<b>030.3509.T15P</b>	<b>T15PQ</b>





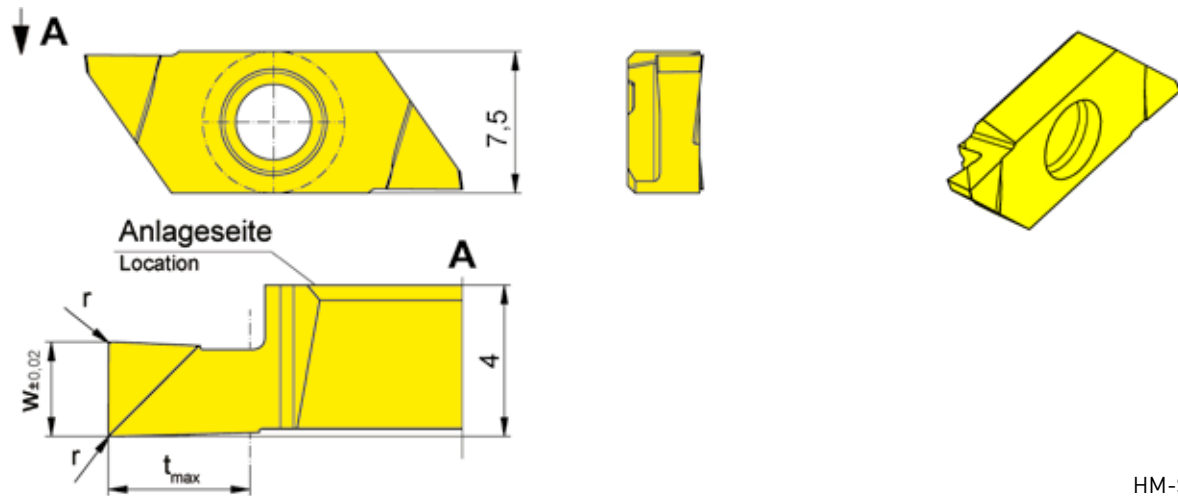
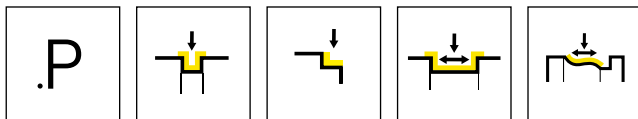
R = rechts wie gezeichnet  
R = right hand version shown

Bestellnummer Part number	$l_1$	$l_2$	HWS
<b>R.76.IK</b>	40	12	274040R

**L**

**Ersatzteile**  
Spare Parts

Einbauhalter Graf Cartridge Graf	Kühlmittelanschluss Coolant supply	Spannschraube Clamping Screw	TORX PLUS®-Schlüssel TORX PLUS® Wrench
R.76.IK	<b>004.00.19</b>	<b>030.3509.T15P</b>	<b>T15PQ</b>



R = rechts wie gezeichnet  
R = right hand version shown

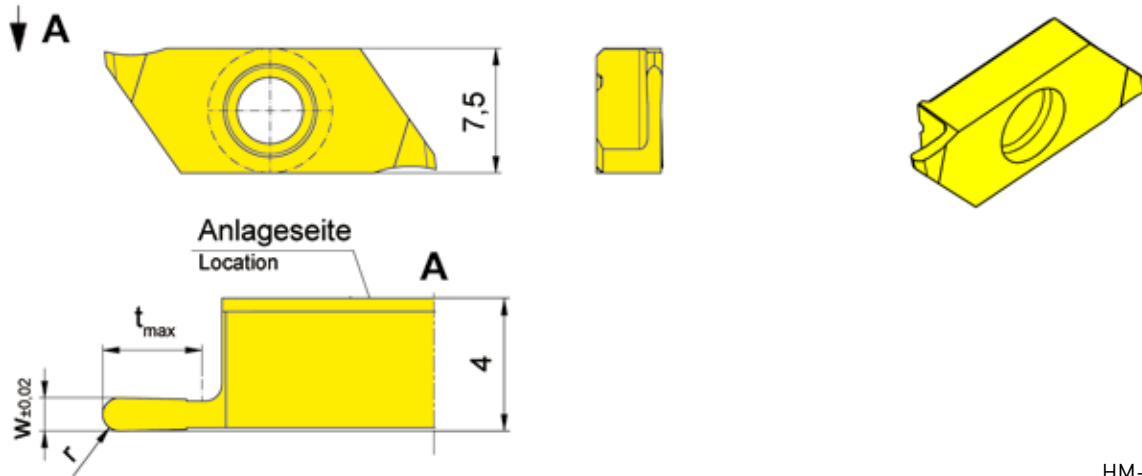
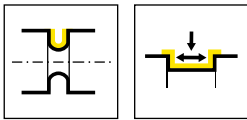
L = links spiegelbildlich  
L = left hand version

▲ ab Lager  
on stock

HM-Sorten  
Carbide grades  
Δ 4 Wochen  
4 weeks

Bestellnummer Part number	w	r	t <sub>max</sub>	HIS	AN25	IG35	TH35
RS274.0050.P0	0,5	-	1	274040R	▲	▲	▲
RS274.0100.P0	1	-	2	274040R	▲	▲	▲
RS274.0150.P0	1,5	0,05	2,25	274040R		▲	▲
RS274.0200.P0	2	0,05	3	274040R		▲	▲
RS274.0250.P0	2,5	0,1	3,75	274040R		▲	▲
RS274.0300.P0	3	0,1	4,5	274040R		▲	▲
LS274.0050.P0	0,5	-	1	274040L		▲	▲
LS274.0100.P0	1	-	2	274040L	▲	▲	▲
LS274.0150.P0	1,5	0,05	2,25	274040L		▲	▲
LS274.0200.P0	2	0,05	3	274040L		Δ	▲
LS274.0250.P0	2,5	0,1	3,75	274040L		▲	▲
LS274.0300.P0	3	0,1	4,5	274040L		Δ	▲
					P	•	•
					M	o	•
					K	-	•
					N	-	•
					S	-	•
					H	-	-





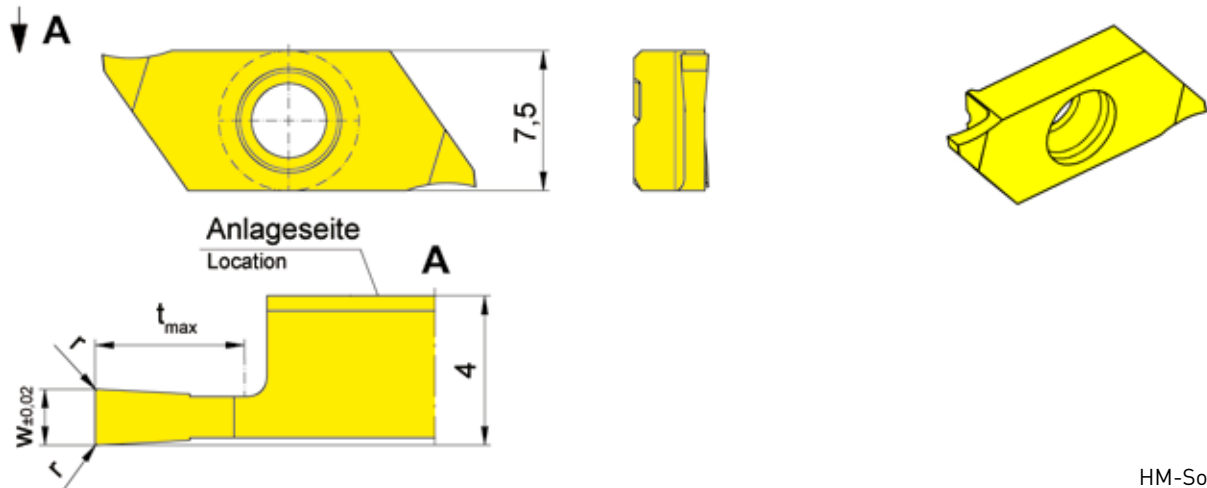
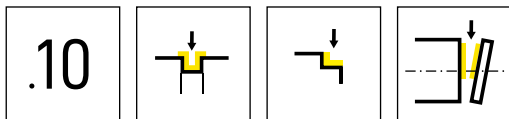
R = rechts wie gezeichnet  
R = right hand version shown

L = links spiegelbildlich  
L = left hand version

▲ ab Lager  
on stock

HM-Sorten  
Carbide grades  
Δ 4 Wochen  
4 weeks

Bestellnummer Part number	w	t <sub>max</sub>	r	HIS	IG35	TH35
RS274.0205.01.10	0,5	1,5	0,25	274040R	▲	▲
RS274.0510.03.10	1	3	0,5	274040R	▲	▲
RS274.1020.04.10	2	4	1	274040R	▲	▲
LS274.0205.01.10	0,5	1,5	0,25	274040L	▲	▲
LS274.0510.03.10	1	3	0,5	274040L	▲	▲
LS274.1020.04.10	2	4	1	274040L	Δ	▲
					P	- ●
					M	● ●
					K	- ●
					N	- ●
					S	● ●
					H	- -



R = rechts wie gezeichnet  
R = right hand version shown

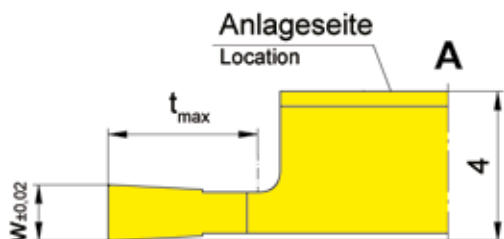
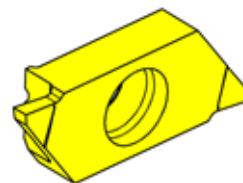
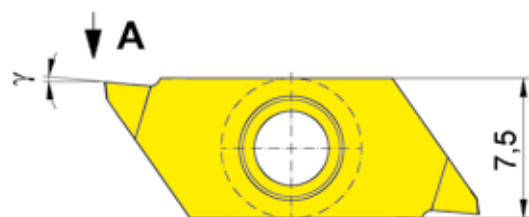
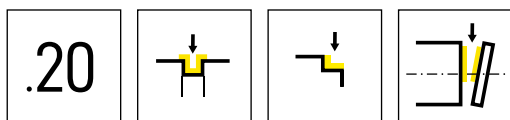
L = links spiegelbildlich  
L = left hand version

▲ ab Lager  
on stock

HM-Sorten  
Carbide grades  
Δ 4 Wochen  
4 weeks

Bestellnummer Part number	w	r	t <sub>max</sub>	HIS	IG35	TH35
RS274.0050.01.10	0,5	0,05	1,5	274040R	▲	▲
RS274.0070.02.10	0,7	0,05	2	274040R	▲	▲
RS274.0080.03.10	0,8	0,05	3	274040R	▲	▲
RS274.0100.03.10	1	0,05	3	274040R	▲	▲
RS274.0120.03.10	1,2	0,05	3	274040R	▲	▲
RS274.0150.04.10	1,5	0,05	4	274040R	▲	▲
RS274.0150.06.10	1,5	0,05	6	274040R	▲	▲
RS274.0200.04.10	2	0,05	4	274040R	▲	▲
RS274.0200.06.10	2	0,05	6	274040R	▲	▲
LS274.0050.01.10	0,5	0,05	1,5	274040L	▲	▲
LS274.0070.02.10	0,7	0,05	2	274040L	Δ	Δ
LS274.0080.03.10	0,8	0,05	3	274040L	▲	▲
LS274.0100.03.10	1	0,05	3	274040L	▲	▲
LS274.0120.03.10	1,2	0,05	3	274040L	▲	▲
LS274.0150.04.10	1,5	0,05	4	274040L	▲	▲
LS274.0150.06.10	1,5	0,05	6	274040L	▲	▲
LS274.0200.04.10	2	0,05	4	274040L	▲	▲
LS274.0200.06.10	2	0,05	6	274040L	▲	▲
P	-	●				
M	●	●				
K	-	●				
N	-	●				
S	●	●				
H	-	-				





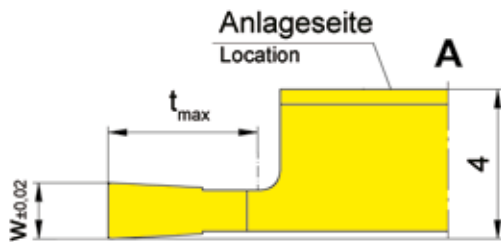
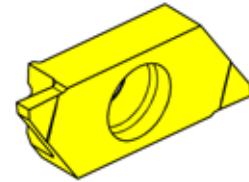
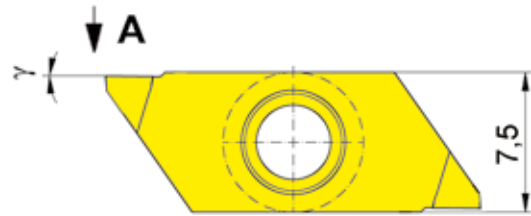
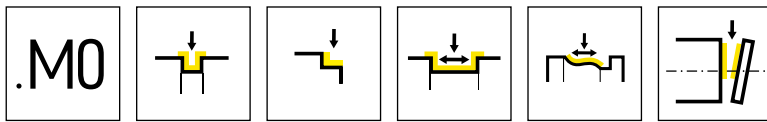
R = rechts wie gezeichnet  
R = right hand version shown

L = links spiegelbildlich  
L = left hand version

▲ ab Lager  
on stock

HM-Sorten  
Carbide grades  
Δ 4 Wochen  
4 weeks

Bestellnummer Part number	w	t <sub>max</sub>	γ	HIS	IG35	TH35
RS274.0050.01.20	0,5	1,5	5°	274040R	▲	▲
RS274.0070.02.20	0,7	2	5°	274040R	Δ	▲
RS274.0080.03.20	0,8	3	5°	274040R	Δ	▲
RS274.0100.03.20	1	3	5°	274040R	▲	▲
RS274.0120.03.20	1,2	3	5°	274040R	Δ	▲
RS274.0150.04.20	1,5	4	5°	274040R	▲	▲
RS274.0150.06.20	1,5	6	5°	274040R	Δ	Δ
RS274.0200.04.20	2	4	5°	274040R	Δ	▲
RS274.0200.06.20	2	6	5°	274040R	Δ	▲
LS274.0050.01.20	0,5	1,5	5°	274040L	Δ	▲
LS274.0070.02.20	0,7	2	5°	274040L	Δ	▲
LS274.0080.03.20	0,8	3	5°	274040L	Δ	Δ
LS274.0100.03.20	1	3	5°	274040L	Δ	Δ
LS274.0120.03.20	1,2	3	5°	274040L	Δ	Δ
LS274.0150.04.20	1,5	4	5°	274040L	▲	▲
LS274.0150.06.20	1,5	6	5°	274040L	Δ	▲
LS274.0200.04.20	2	4	5°	274040L	Δ	Δ
LS274.0200.06.20	2	6	5°	274040L	Δ	Δ
P	-	●				
M	●	●				
K	-	●				
N	-	●				
S	●	●				
H	-	-				



R = rechts wie gezeichnet  
R = right hand version shown

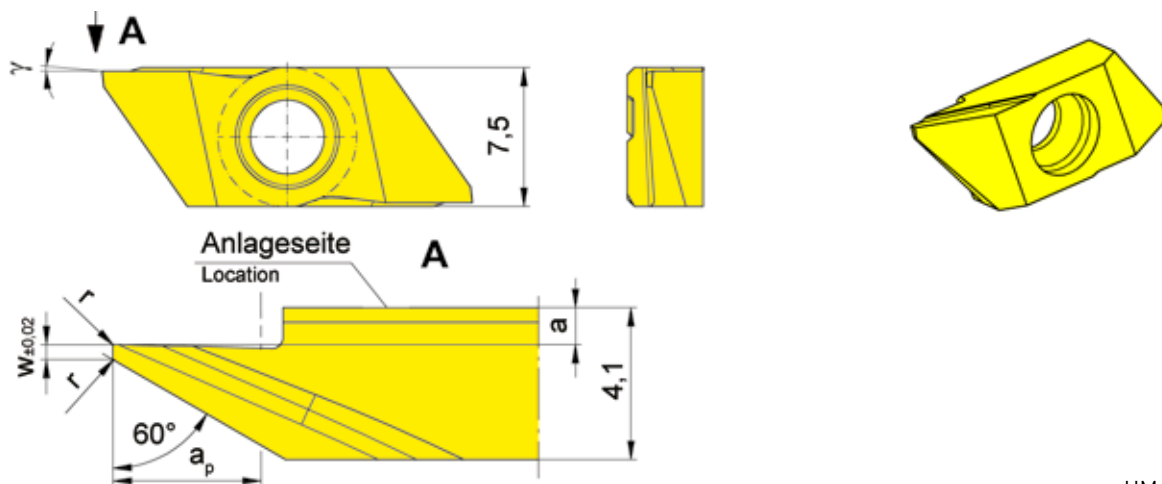
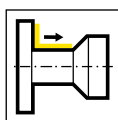
L = links spiegelbildlich  
L = left hand version

▲ ab Lager  
on stock

HM-Sorten  
Carbide grades  
Δ 4 Wochen  
4 weeks

Bestellnummer Part number	w	t <sub>max</sub>	γ	HIS	IG35	TH35
RS274.0050.01.M0	0,5	1,5	0°	274040R	Δ	▲
RS274.0070.02.M0	0,7	2	0°	274040R	Δ	Δ
RS274.0080.03.M0	0,8	3	0°	274040R	Δ	Δ
RS274.0100.03.M0	1	3	0°	274040R	Δ	▲
RS274.0120.03.M0	1,2	3	0°	274040R	Δ	▲
RS274.0150.04.M0	1,5	4	0°	274040R	Δ	Δ
RS274.0150.06.M0	1,5	6	0°	274040R	Δ	Δ
RS274.0200.04.M0	2	4	0°	274040R	Δ	Δ
RS274.0200.06.M0	2	6	0°	274040R	Δ	▲
LS274.0050.01.M0	0,5	1,5	0°	274040L	Δ	Δ
LS274.0070.02.M0	0,7	2	0°	274040L	▲	
LS274.0080.03.M0	0,8	3	0°	274040L	Δ	Δ
LS274.0100.03.M0	1	3	0°	274040L	Δ	Δ
LS274.0120.03.M0	1,2	3	0°	274040L	Δ	Δ
LS274.0150.04.M0	1,5	4	0°	274040L	Δ	Δ
LS274.0150.06.M0	1,5	6	0°	274040L	Δ	Δ
LS274.0200.04.M0	2	4	0°	274040L	Δ	Δ
LS274.0200.06.M0	2	6	0°	274040L	Δ	Δ
P	-	●				
M	●	●				
K	-	●				
N	-	●				
S	●	●				
H	-	-				





R = rechts wie gezeichnet  
R = right hand version shown

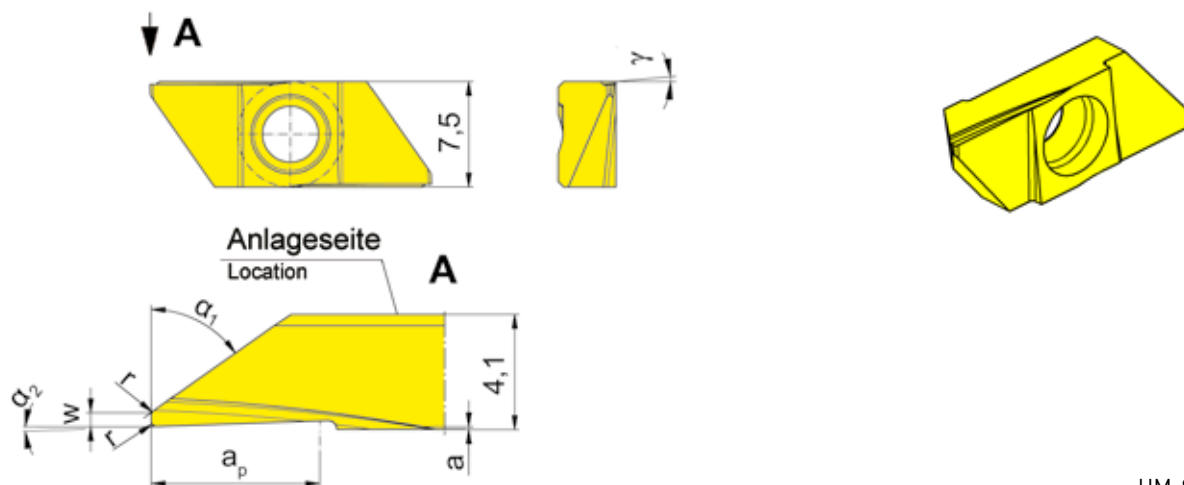
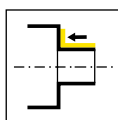
L = links spiegelbildlich  
L = left hand version

▲ ab Lager  
on stock

HM-Sorten  
Carbide grades  
Δ 4 Wochen  
4 weeks

Bestellnummer Part number	w	r	a	γ	a <sub>p</sub>	HIS		K10	IG35	TH35
RS274.0060.04.10	-	0,05	1	15°	4	274040R			▲	▲
RS274.0460.04.10	0,4	0,05	1	15°	4	274040R			▲	▲
RS274.0460.04.M0	0,4	0,05	1	0°	4	274040R	▲	Δ	Δ	
RS274.0560.06.11	0,5	0,1	0,05	15°	6	274040R			▲	▲
LS274.0060.04.10	-	0,05	1	15°	4	274040L			Δ	Δ
LS274.0460.04.10	0,4	0,05	1	15°	4	274040L			▲	▲
LS274.0460.04.M0	0,4	0,05	1	0°	4	274040L	Δ	Δ	Δ	
LS274.0560.06.11	0,5	0,1	0,05	15°	6	274040L			▲	▲
							P	●	-	●
							M	○	●	●
							K	●	-	●
							N	●	-	●
							S	○	●	●
							H	-	-	-





R = rechts wie gezeichnet  
R = right hand version shown

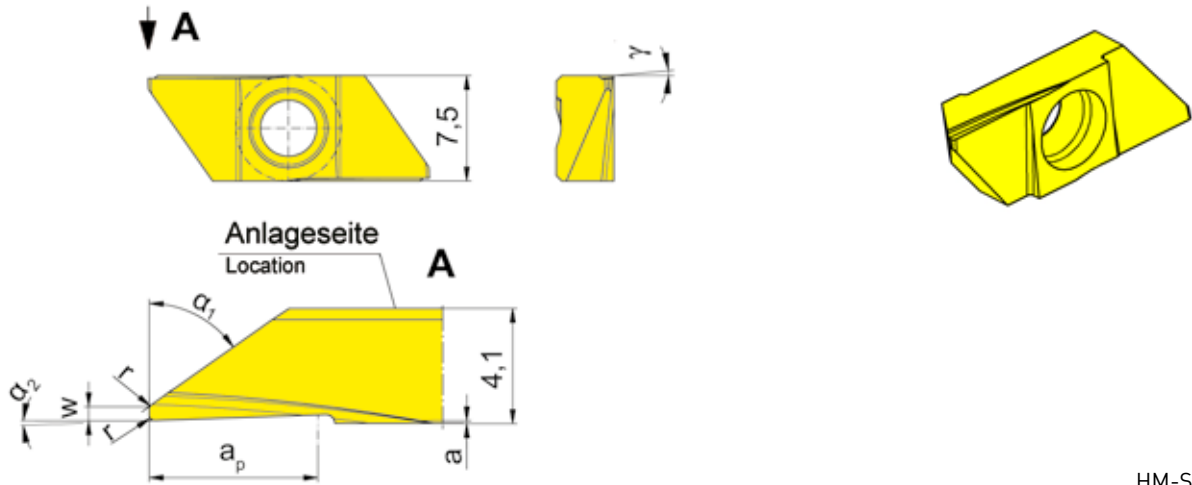
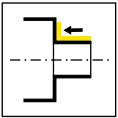
L = links spiegelbildlich  
L = left hand version

▲ ab Lager  
on stock

HM-Sorten  
Carbide grades  
Δ 4 Wochen  
4 weeks

Bestellnummer Part number	w	r	$\alpha_1$	a	$\gamma$	$a_p$	$a_2$	HIS	IG35	TH35
RS274.0035.04.20	-	0,05	35°	0,1	5°	4	0°	274040R	▲	▲
RS274.0055.04.20	-	0,05	55°	0,1	5°	4	0°	274040R	Δ	▲
RS274.0235.04.20	0,2	-	35°	0,1	5°	4	0°	274040R	▲	▲
RS274.0255.04.20	0,2	-	55°	0,1	5°	4	0°	274040R	Δ	▲
RS274.0535.06.20	0,5	0,2	35°	0,1	5°	6	0°	274040R	▲	▲
RS274.0555.06.20	0,5	0,2	55°	0,1	5°	6	0°	274040R	▲	▲
LS274.0035.04.20	-	0,05	35°	0,1	5°	4	0°	274040L	Δ	Δ
LS274.0055.04.20	-	0,05	55°	0,1	5°	4	0°	274040L	Δ	▲
LS274.0235.04.20	0,2	-	35°	0,1	5°	4	0°	274040L	Δ	▲
LS274.0255.04.20	0,2	-	55°	0,1	5°	4	0°	274040L	Δ	Δ
LS274.0535.06.20	0,5	0,2	35°	0,1	5°	6	0°	274040L	Δ	Δ
LS274.0555.06.20	0,5	0,2	55°	0,1	5°	6	0°	274040L	▲	▲
	P	-	●							
	M	●	●							
	K	-	●							
	N	-	●							
	S	●	●							
	H	-	-							





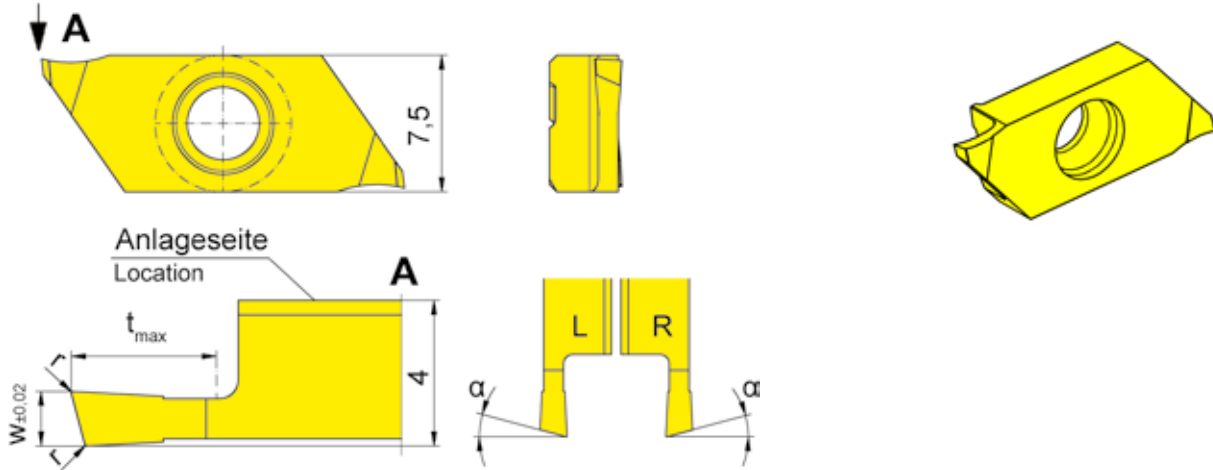
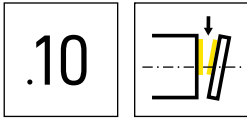
R = rechts wie gezeichnet  
R = right hand version shown

L = links spiegelbildlich  
L = left hand version

▲ ab Lager  
on stock

HM-Sorten  
Carbide grades  
Δ 4 Wochen  
4 weeks

Bestellnummer Part number	w	r	$\alpha_1$	a	$\gamma$	$a_p$	$\alpha_2$	HIS	IG35	TH35
RS274.0035.24.20	-	0,05	35°	0,1	5°	4	2°	274040R	▲	▲
RS274.0235.24.20	0,2	-	35°	0,1	5°	4	2°	274040R	Δ	▲
RS274.0535.26.20	0,5	0,2	35°	0,1	5°	6	2°	274040R	▲	▲
RS274.0055.24.20	-	0,05	55°	0,1	5°	4	2°	274040R	Δ	▲
RS274.0255.24.20	0,2	-	55°	0,1	5°	4	2°	274040R	Δ	▲
RS274.0555.26.20	0,5	0,2	55°	0,1	5°	6	2°	274040R	Δ	▲
LS274.0035.24.20	-	0,05	35°	0,1	5°	4	2°	274040L	Δ	Δ
LS274.0235.24.20	0,2	-	35°	0,1	5°	4	2°	274040L	▲	Δ
LS274.0535.26.20	0,5	0,2	35°	0,1	5°	6	2°	274040L	▲	▲
LS274.0055.24.20	-	0,05	55°	0,1	5°	4	2°	274040L	▲	
LS274.0255.24.20	0,2	-	55°	0,1	5°	4	2°	274040L	Δ	Δ
LS274.0555.26.20	0,5	0,2	55°	0,1	5°	6	2°	274040L	Δ	Δ
									P	- ●
									M	● ●
									K	- ●
									N	- ●
									S	● ●
									H	- -



R = rechts wie gezeichnet  
R = right hand version shown

L = links spiegelbildlich  
L = left hand version

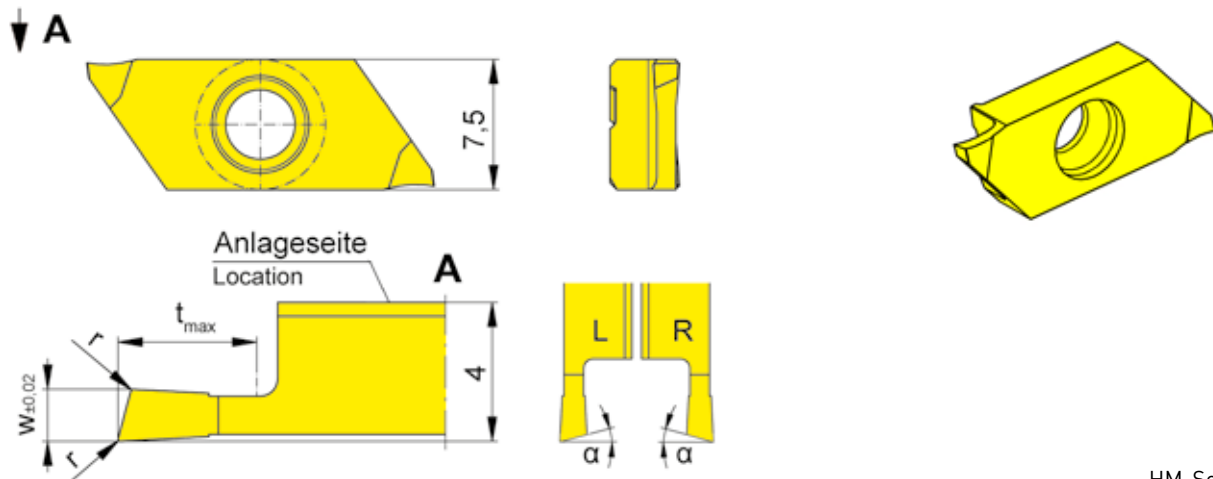
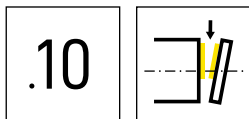
▲ ab Lager  
on stock

HM-Sorten  
Carbide grades  
Δ 4 Wochen  
4 weeks

Bestellnummer Part number	w	r	t <sub>max</sub>	α	HIS	IG35	TH35
RS274.1508.03.10	0,8	0,05	3	15°	274040R	▲	▲
RS274.1510.03.10	1	0,05	3	15°	274040R	▲	▲
RS274.1515.04.10	1,5	0,05	4	15°	274040R	▲	▲
RS274.1520.06.10	2	0,05	6	15°	274040R	▲	▲
LS274.1508.03.10	0,8	0,05	3	15°	274040L	▲	▲
LS274.1510.03.10	1	0,05	3	15°	274040L	▲	▲
LS274.1515.04.10	1,5	0,05	4	15°	274040L	▲	▲
LS274.1520.06.10	2	0,05	6	15°	274040L	▲	▲
						P	- ●
						M	● ●
						K	- ●
						N	- ●
						S	● ●
						H	- -

t<sub>max</sub> 6 mm nur bei Werkstück-Ø ≤ 25 mm erreichbar.  
t<sub>max</sub> 6 mm can be reached only with workpiece Ø ≤ 25 mm.





R = rechts wie gezeichnet  
R = right hand version shown

L = links spiegelbildlich  
L = left hand version

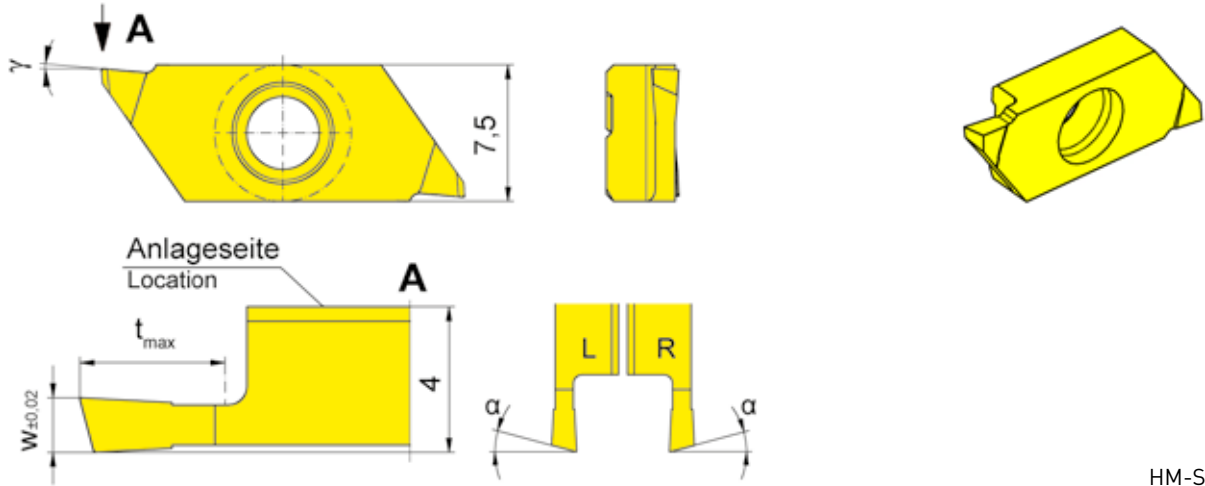
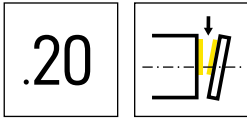
▲ ab Lager  
on stock

HM-Sorten  
Carbide grades  
Δ 4 Wochen  
4 weeks

Bestellnummer Part number	w	r	t <sub>max</sub>	α	HIS	IG35	TH35
RS274.1508.03.10L	0,8	0,05	3	15°	274040R	Δ	Δ
RS274.1510.03.10L	1	0,05	3	15°	274040R	Δ	Δ
RS274.1515.04.10L	1,5	0,05	4	15°	274040R	Δ	Δ
RS274.1520.06.10L	2	0,05	6	15°	274040R	Δ	▲
LS274.1508.03.10R	0,8	0,05	3	15°	274040L	▲	▲
LS274.1510.03.10R	1	0,05	3	15°	274040L	▲	▲
LS274.1515.04.10R	1,5	0,05	4	15°	274040L	▲	▲
LS274.1520.06.10R	2	0,05	6	15°	274040L	▲	▲

t<sub>max</sub> 6 mm nur bei Werkstück-Ø ≤ 25 mm erreichbar.  
t<sub>max</sub> 6 mm can be reached only with workpiece Ø ≤ 25 mm.

P	-	●
M	●	●
K	-	●
N	-	●
S	●	●
H	-	-



R = rechts wie gezeichnet  
R = right hand version shown

L = links spiegelbildlich  
L = left hand version

▲ ab Lager  
on stock

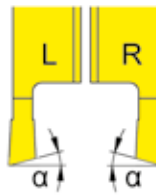
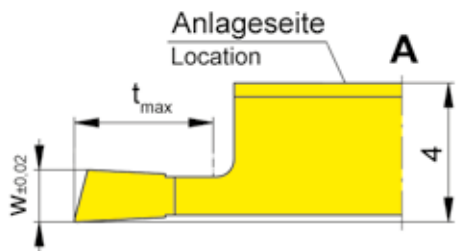
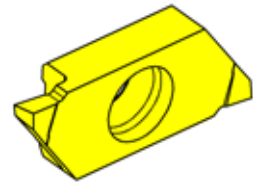
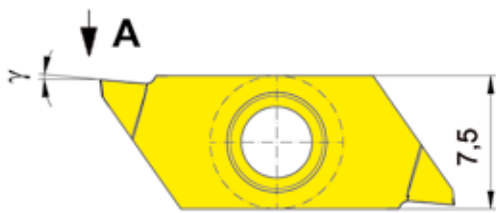
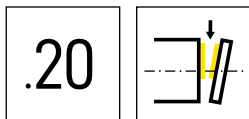
HM-Sorten  
Carbide grades  
Δ 4 Wochen  
4 weeks

Bestellnummer Part number	w	$t_{max}$	$\alpha$	$\gamma$	HIS	IG35	TH35
<b>RS274.1515.04.20</b>	1,5	4	15°	5°	274040R	Δ	Δ
<b>RS274.1520.06.20</b>	2	6	15°	5°	274040R	Δ	Δ
<b>LS274.1515.04.20</b>	1,5	4	15°	5°	274040L	Δ	Δ
<b>LS274.1520.06.20</b>	2	6	15°	5°	274040L	Δ	Δ

$t_{max}$  6 mm nur bei Werkstück- $\varnothing \leq 25$  mm erreichbar.  
 $t_{max}$  6 mm can be reached only with workpiece  $\varnothing \leq 25$  mm.

<b>P</b>	-	●
<b>M</b>	●	●
<b>K</b>	-	●
<b>N</b>	-	●
<b>S</b>	●	●
<b>H</b>	-	-





R = rechts wie gezeichnet  
R = right hand version shown

L = links spiegelbildlich  
L = left hand version

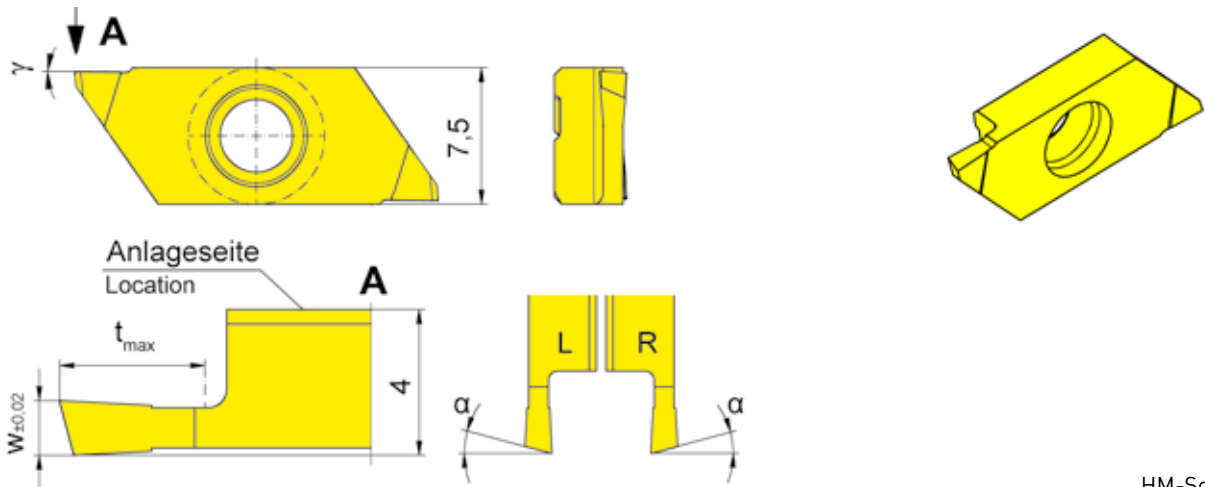
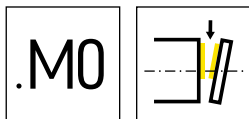
▲ ab Lager  
on stock

HM-Sorten  
Carbide grades  
Δ 4 Wochen  
4 weeks

Bestellnummer Part number	w	t <sub>max</sub>	α	γ	HIS	IG35	TH35
RS274.1520.06.20L	2	6	15°	5°	274040R	Δ	Δ
LS274.1515.04.20R	1,5	4	15°	5°	274040L	Δ	Δ
LS274.1520.06.20R	2	6	15°	5°	274040L	Δ	Δ

t<sub>max</sub> 6 mm nur bei Werkstück-Ø ≤ 25 mm erreichbar.  
t<sub>max</sub> 6 mm can be reached only with workpiece Ø ≤ 25 mm.

P	-	●
M	●	●
K	-	●
N	-	●
S	●	●
H	-	-



R = rechts wie gezeichnet  
R = right hand version shown

L = links spiegelbildlich  
L = left hand version

▲ ab Lager  
on stock

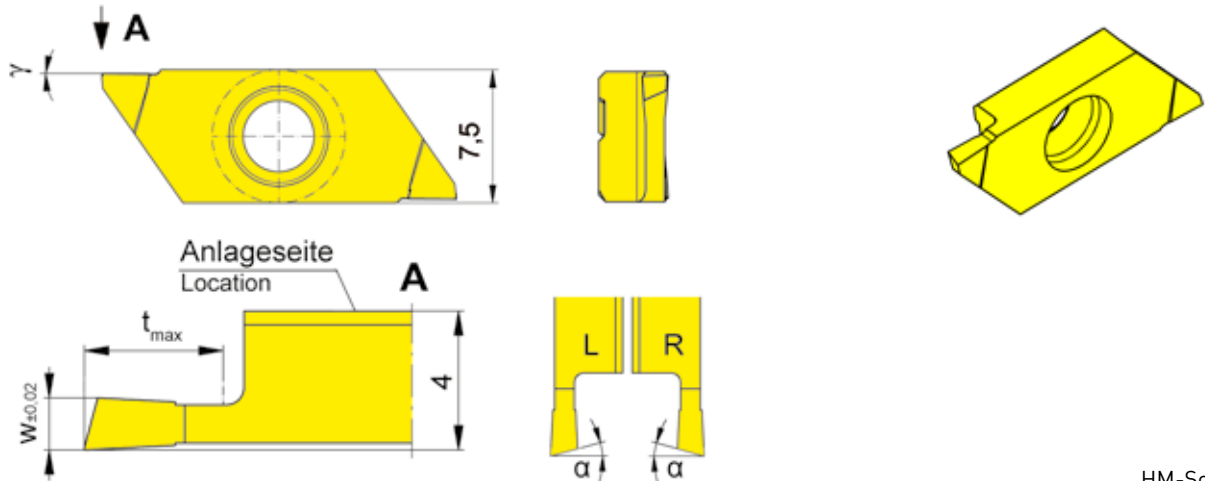
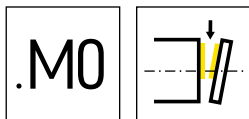
HM-Sorten  
Carbide grades  
Δ 4 Wochen  
4 weeks

Bestellnummer Part number	w	t <sub>max</sub>	α	γ	HIS	IG35	TH35
RS274.1508.03.M0	0,8	3	15°	0°	274040R	Δ	Δ
RS274.1510.03.M0	1	3	15°	0°	274040R	Δ	▲
RS274.1515.04.M0	1,5	4	15°	0°	274040R	Δ	Δ
RS274.1520.06.M0	2	6	15°	0°	274040R	Δ	Δ
LS274.1508.03.M0	0,8	3	15°	0°	274040L	Δ	Δ
LS274.1510.03.M0	1	3	15°	0°	274040L	Δ	Δ
LS274.1515.04.M0	1,5	4	15°	0°	274040L	Δ	Δ
LS274.1520.06.M0	2	6	15°	0°	274040L	Δ	Δ

t<sub>max</sub> 6 mm nur bei Werkstück-Ø ≤ 25 mm erreichbar.  
t<sub>max</sub> 6 mm can be reached only with workpiece Ø ≤ 25 mm.

P	-	●
M	●	●
K	-	●
N	-	●
S	●	●
H	-	-





R = rechts wie gezeichnet  
R = right hand version shown

L = links spiegelbildlich  
L = left hand version

▲ ab Lager  
on stock

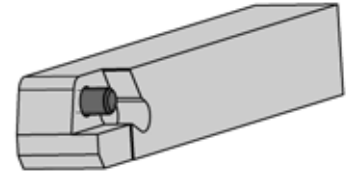
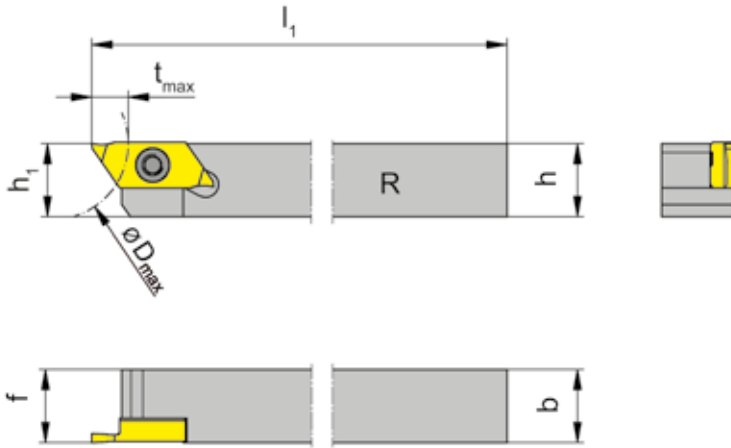
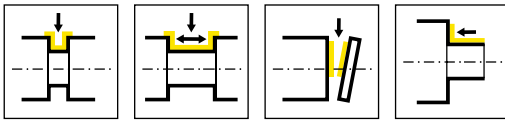
HM-Sorten  
Carbide grades  
Δ 4 Wochen  
4 weeks

Bestellnummer Part number	w	t <sub>max</sub>	α	γ	HIS	IG35	TH35
RS274.1510.03.M0L	1	3	15°	0°	274040R	Δ	
RS274.1515.04.M0L	1,5	4	15°	0°	274040R	Δ	Δ
RS274.1520.06.M0L	2	6	15°	0°	274040R	Δ	Δ
LS274.1508.03.M0R	0,8	3	15°	0°	274040L	Δ	▲
LS274.1510.03.M0R	1	3	15°	0°	274040L	Δ	Δ
LS274.1515.04.M0R	1,5	4	15°	0°	274040L	Δ	Δ
LS274.1520.06.M0R	2	6	15°	0°	274040L	Δ	Δ

t<sub>max</sub> 6 mm nur bei Werkstück-Ø ≤ 25 mm erreichbar.  
t<sub>max</sub> 6 mm can be reached only with workpiece Ø ≤ 25 mm.

P	-	●
M	●	●
K	-	●
N	-	●
S	●	●
H	-	-





R = rechts wie gezeichnet  
R = right hand version shown

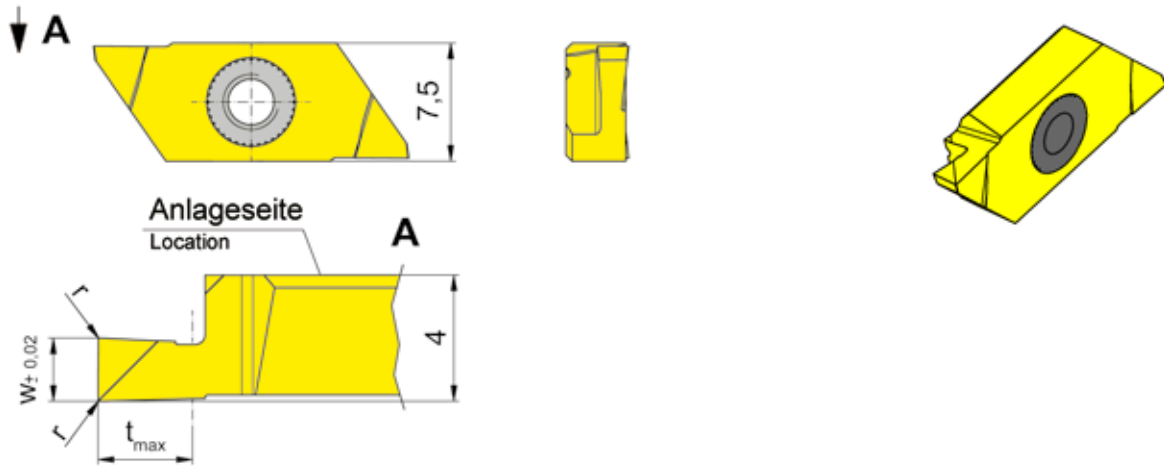
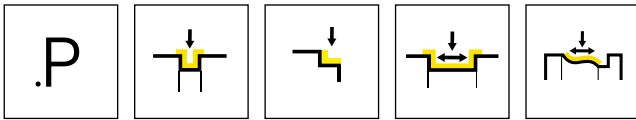
L = links spiegelbildlich  
L = left hand version

Bestellnummer Part number	h	b	l <sub>1</sub>	h <sub>1</sub>	f	t <sub>max</sub>	D <sub>max</sub>	HWS
<b>RH274.0808.04.E</b>	8	8	100	8	8	6	25	274140R
<b>RH274.1010.04.E</b>	10	10	100	10	10	6	25	274140R
<b>RH274.1212.04.E</b>	12	12	100	12	12	6	25	274140R
<b>RH274.1616.04.E</b>	16	16	125	16	16	6	25	274140R
<b>RH274.2020.04.E</b>	20	20	125	20	20	6	25	274140R
<b>LH274.0808.04.E</b>	8	8	100	8	8	6	25	274140L
<b>LH274.1010.04.E</b>	10	10	100	10	10	6	25	274140L
<b>LH274.1212.04.E</b>	12	12	100	12	12	6	25	274140L
<b>LH274.1616.04.E</b>	16	16	125	16	16	6	25	274140L
<b>LH274.2020.04.E</b>	20	20	125	20	20	6	25	274140L

**Ersatzteile**  
Spare Parts

Klemmhalter Toolholder	TORX PLUS®-Schlüssel TORX PLUS® Wrench	Spannschraube Clamping Screw
R/LH274.0808.04.E	<b>T15PQ</b>	
R/LH274...	<b>T15PQ</b>	<b>030.3509.T15P</b>





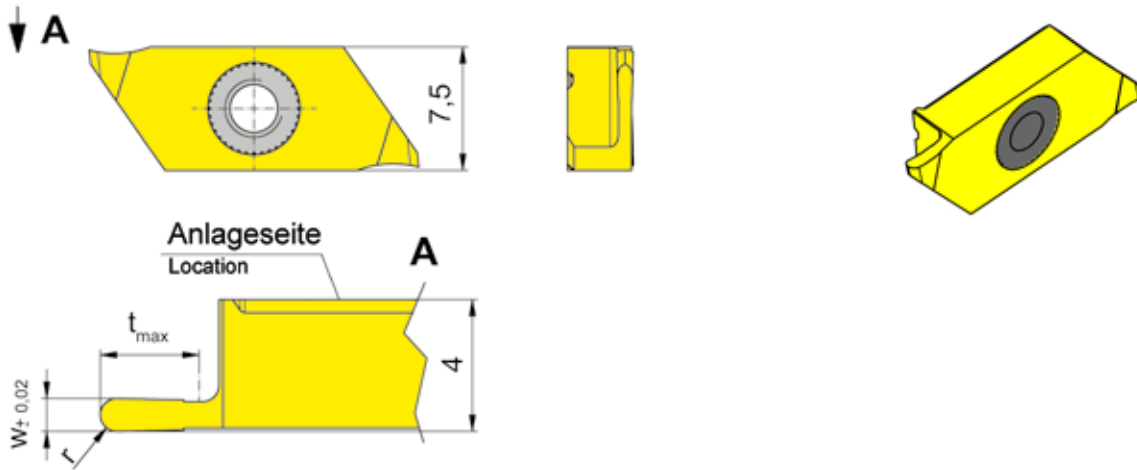
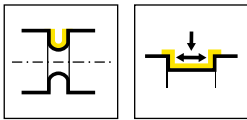
R = rechts wie gezeichnet  
R = right hand version shown

L = links spiegelbildlich  
L = left hand version

▲ ab Lager  
on stock

HM-Sorten  
Carbide grades  
Δ 4 Wochen  
4 weeks

Bestellnummer Part number	w	r	t <sub>max</sub>	HIS	IG35	TH35
RS274.0150.P0.E	1,5	0,05	2,25	274140R	Δ	Δ
RS274.0200.P0.E	2	0,05	3	274140R	Δ	Δ
RS274.0250.P0.E	2,5	0,1	3,75	274140R	Δ	Δ
RS274.0300.P0.E	3	0,1	4,5	274140R	Δ	Δ
LS274.0150.P0.E	1,5	0,05	2,25	274140L	Δ	Δ
LS274.0200.P0.E	2	0,05	3	274140L	Δ	Δ
LS274.0250.P0.E	2,5	0,1	3,75	274140L	Δ	Δ
LS274.0300.P0.E	3	0,1	4,5	274140L	Δ	Δ
					P	•
					M	•
					K	•
					N	•
					S	•
					H	-



R = rechts wie gezeichnet  
R = right hand version shown

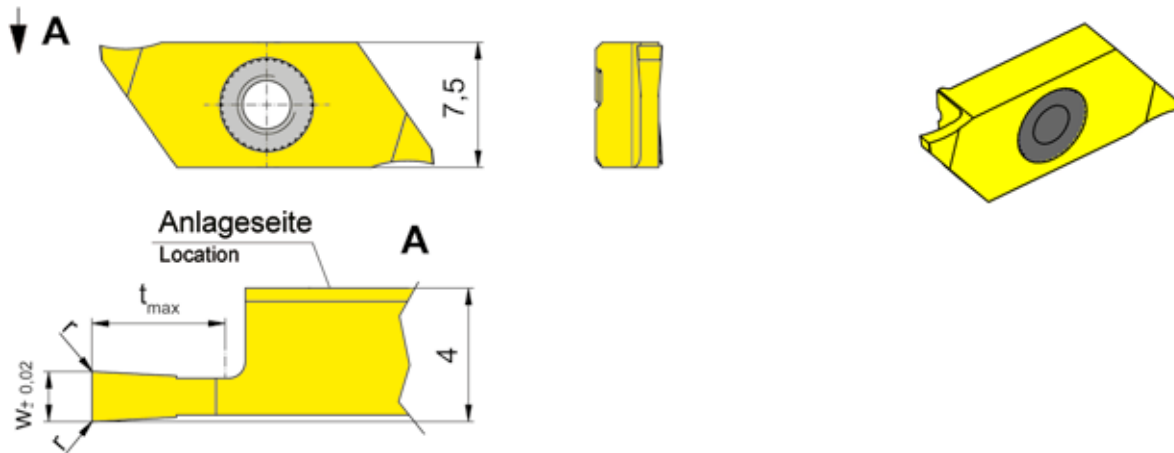
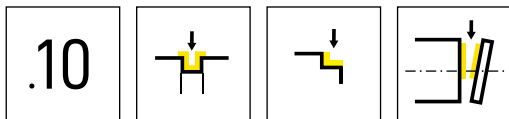
L = links spiegelbildlich  
L = left hand version

▲ ab Lager  
on stock

HM-Sorten  
Carbide grades  
Δ 4 Wochen  
4 weeks

Bestellnummer Part number	w	t <sub>max</sub>	r	HIS	IG35	TH35
RS274.0205.01.10.E	0,5	1,5	0,25	274140R	Δ	Δ
RS274.0510.03.10.E	1	3	0,5	274140R	Δ	▲
RS274.1020.04.10.E	2	4	1	274140R	Δ	Δ
LS274.0205.01.10.E	0,5	1,5	0,25	274140L	Δ	Δ
LS274.0510.03.10.E	1	3	0,5	274140L	Δ	Δ
LS274.1020.04.10.E	2	4	1	274140L	Δ	Δ
					P	- ●
					M	● ●
					K	- ●
					N	- ●
					S	● ●
					H	- -





R = rechts wie gezeichnet  
R = right hand version shown

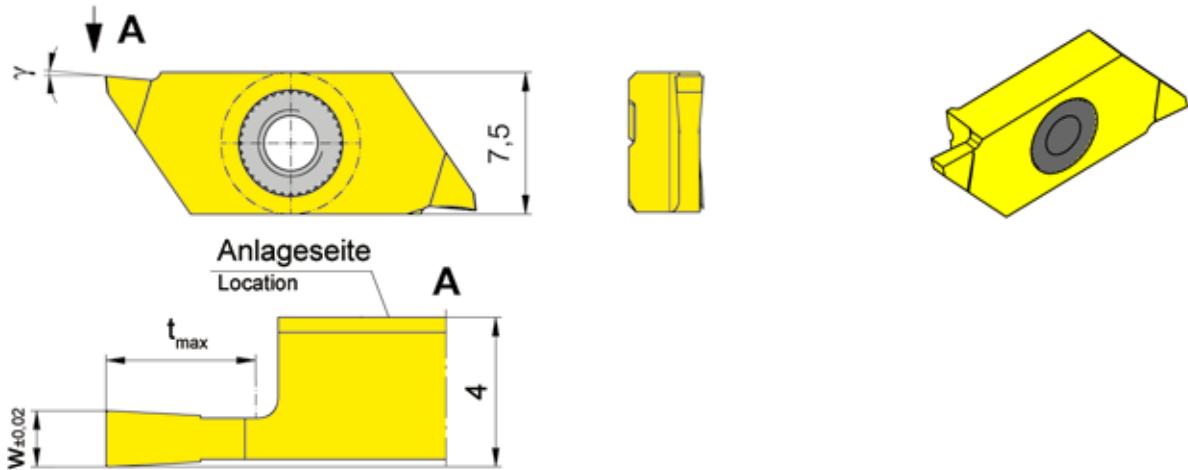
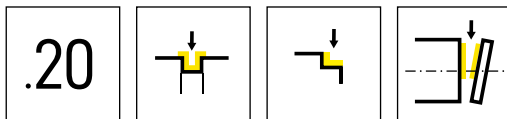
L = links spiegelbildlich  
L = left hand version

▲ ab Lager  
on stock

HM-Sorten  
Carbide grades  
Δ 4 Wochen  
4 weeks

Bestellnummer Part number	w	r	t <sub>max</sub>	HIS	IG35	TH35
RS274.0120.03.10.E	1,2	0,05	3	274140R	Δ	Δ
RS274.0050.01.10.E	0,5	0,05	1,5	274140R	Δ	Δ
RS274.0070.02.10.E	0,7	0,05	2	274140R	Δ	Δ
RS274.0080.03.10.E	0,8	0,05	3	274140R	Δ	Δ
RS274.0100.03.10.E	1	0,05	3	274140R	Δ	Δ
RS274.0150.04.10.E	1,5	0,05	4	274140R	Δ	Δ
RS274.0150.06.10.E	1,5	0,05	6	274140R	Δ	Δ
RS274.0200.04.10.E	2	0,05	4	274140R	Δ	Δ
RS274.0200.06.10.E	2	0,05	6	274140R	Δ	Δ
LS274.0120.03.10.E	1,2	0,05	3	274140L	Δ	Δ
LS274.0050.01.10.E	0,5	0,05	1,5	274140L	Δ	Δ
LS274.0070.02.10.E	0,7	0,05	2	274140L	Δ	Δ
LS274.0080.03.10.E	0,8	0,05	3	274140L	Δ	Δ
LS274.0100.03.10.E	1	0,05	3	274140L	Δ	Δ
LS274.0150.04.10.E	1,5	0,05	4	274140L	Δ	Δ
LS274.0150.06.10.E	1,5	0,05	6	274140L	Δ	Δ
LS274.0200.04.10.E	2	0,05	4	274140L	Δ	Δ
LS274.0200.06.10.E	2	0,05	6	274140L	Δ	Δ

P	-	●
M	●	●
K	-	●
N	-	●
S	●	●
H	-	-



R = rechts wie gezeichnet  
R = right hand version shown

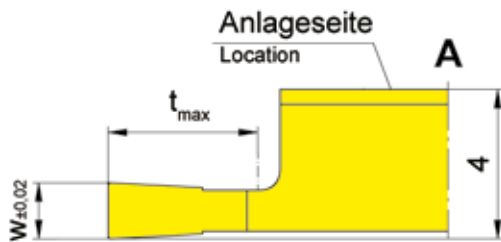
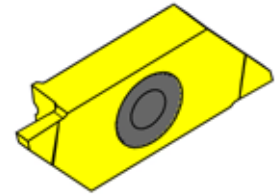
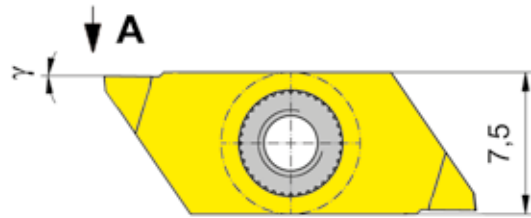
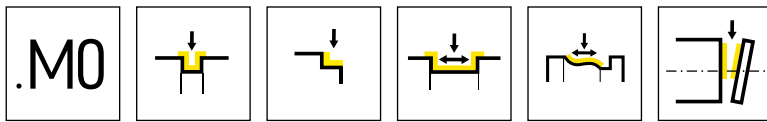
L = links spiegelbildlich  
L = left hand version

▲ ab Lager  
on stock

HM-Sorten  
Carbide grades  
Δ 4 Wochen  
4 weeks

Bestellnummer Part number	w	t <sub>max</sub>	γ	HIS	IG35	TH35
RS274.0050.01.20.E	0,5	1,5	5°	274140R	Δ	Δ
RS274.0070.02.20.E	0,7	2	5°	274140R	Δ	Δ
RS274.0080.03.20.E	0,8	3	5°	274140R	Δ	Δ
RS274.0100.03.20.E	1	3	5°	274140R	Δ	Δ
RS274.0120.03.20.E	1,2	3	5°	274140R	Δ	Δ
RS274.0150.06.20.E	1,5	6	5°	274140R	Δ	Δ
RS274.0200.04.20.E	2	4	5°	274140R	Δ	Δ
RS274.0200.06.20.E	2	6	5°	274140R	Δ	Δ
LS274.0050.01.20.E	0,5	1,5	5°	274140L	Δ	Δ
LS274.0070.02.20.E	0,7	2	5°	274140L	Δ	Δ
LS274.0080.03.20.E	0,8	3	5°	274140L	Δ	Δ
LS274.0100.03.20.E	1	3	5°	274140L	Δ	Δ
LS274.0120.03.20.E	1,2	3	5°	274140L	Δ	Δ
LS274.0150.06.20.E	1,5	6	5°	274140L	Δ	Δ
LS274.0200.04.20.E	2	4	5°	274140L	Δ	Δ
LS274.0200.06.20.E	2	6	5°	274140L	Δ	Δ
					P	- ●
					M	● ●
					K	- ●
					N	- ●
					S	● ●
					H	- -





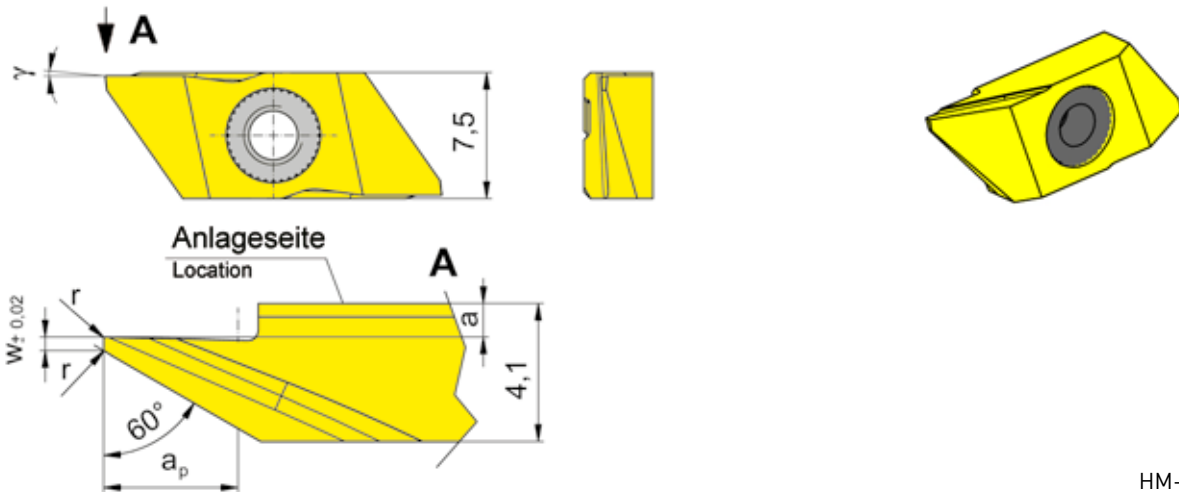
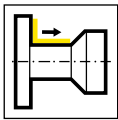
R = rechts wie gezeichnet  
R = right hand version shown

L = links spiegelbildlich  
L = left hand version

▲ ab Lager  
on stock

HM-Sorten  
Carbide grades  
Δ 4 Wochen  
4 weeks

Bestellnummer Part number	w	t <sub>max</sub>	γ	HIS	IG35	TH35
RS274.0050.01.M0.E	0,5	1,5	0°	274140R	Δ	Δ
RS274.0070.02.M0.E	0,7	2	0°	274140R	Δ	Δ
RS274.0080.03.M0.E	0,8	3	0°	274140R	Δ	Δ
RS274.0100.03.M0.E	1	3	0°	274140R	Δ	Δ
RS274.0120.03.M0.E	1,2	3	0°	274140R	Δ	Δ
RS274.0150.04.M0.E	1,5	4	0°	274140R	Δ	Δ
RS274.0150.06.M0.E	1,5	6	0°	274140R	Δ	Δ
RS274.0200.04.M0.E	2	4	0°	274140R	Δ	Δ
RS274.0200.06.M0.E	2	6	0°	274140R	Δ	Δ
LS274.0050.01.M0.E	0,5	1,5	0°	274140L	Δ	Δ
LS274.0070.02.M0.E	0,7	2	0°	274140L	Δ	Δ
LS274.0080.03.M0.E	0,8	3	0°	274140L	Δ	Δ
LS274.0100.03.M0.E	1	3	0°	274140L	Δ	Δ
LS274.0120.03.M0.E	1,2	3	0°	274140L	Δ	Δ
LS274.0150.04.M0.E	1,5	4	0°	274140L	Δ	Δ
LS274.0150.06.M0.E	1,5	6	0°	274140L	Δ	Δ
LS274.0200.04.M0.E	2	4	0°	274140L	Δ	Δ
LS274.0200.06.M0.E	2	6	0°	274140L	Δ	Δ
P	-	●				
M	●	●				
K	-	●				
N	-	●				
S	●	●				
H	-	-				



R = rechts wie gezeichnet  
R = right hand version shown

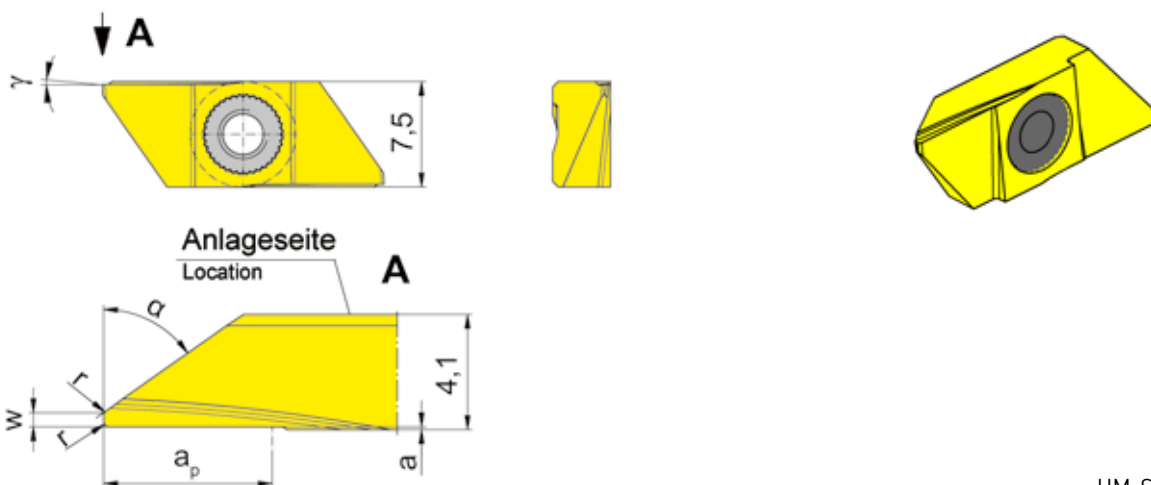
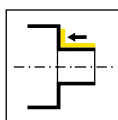
L = links spiegelbildlich  
L = left hand version

▲ ab Lager  
on stock

HM-Sorten  
Carbide grades  
Δ 4 Wochen  
4 weeks

Bestellnummer Part number	w	r	a	γ	a <sub>p</sub>	HIS		K10	IG35	TH35
RS274.0060.04.10.E	-	0,05	1	15°	4	274140R			Δ	Δ
RS274.0460.04.10.E	0,4	0,05	1	15°	4	274140R			Δ	▲
RS274.0460.04.M0.E	0,4	0,05	1	0°	4	274140R		Δ	Δ	Δ
RS274.0560.06.11.E	0,5	0,1	0,05	15°	6	274140R			Δ	▲
LS274.0060.04.10.E	-	0,05	1	15°	4	274140L			Δ	Δ
LS274.0460.04.10.E	0,4	0,05	1	15°	4	274140L			Δ	Δ
LS274.0460.04.M0.E	0,4	0,05	1	0°	4	274140L		Δ	Δ	Δ
LS274.0560.06.11.E	0,5	0,1	0,05	15°	6	274140L			Δ	Δ
							P	●	-	●
							M	○	●	●
							K	●	-	●
							N	●	-	●
							S	○	●	●
							H	-	-	-





R = rechts wie gezeichnet  
R = right hand version shown

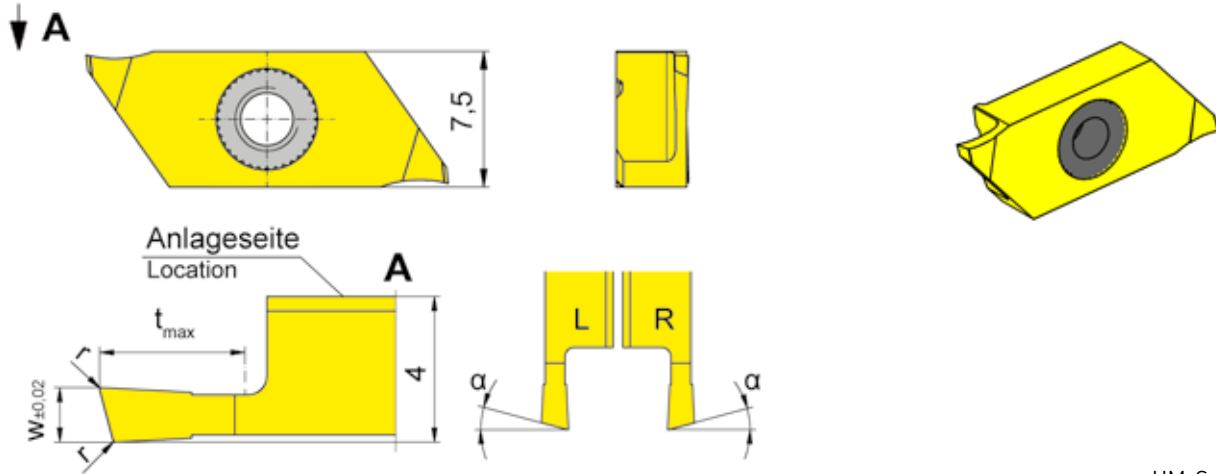
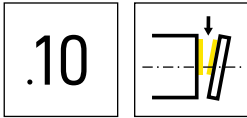
L = links spiegelbildlich  
L = left hand version

▲ ab Lager  
on stock

HM-Sorten  
Carbide grades  
Δ 4 Wochen  
4 weeks

Bestellnummer Part number	w	r	a	$\gamma$	$a_p$	$\alpha$	HIS	IG35	TH35
RS274.0035.04.20.E	-	0,05	0,1	5°	4	35°	274140R	Δ	Δ
RS274.0235.04.20.E	0,2	-	0,1	5°	4	35°	274140R	Δ	Δ
RS274.0535.06.20.E	0,5	0,2	0,1	5°	6	35°	274140R	Δ	Δ
RS274.0055.04.20.E	-	0,05	0,1	5°	4	55°	274140R	Δ	Δ
RS274.0255.04.20.E	0,2	-	0,1	5°	4	55°	274140R	Δ	Δ
RS274.0555.06.20.E	0,5	0,2	0,1	5°	6	55°	274140R	Δ	Δ
LS274.0035.04.20.E	-	0,05	0,1	5°	4	35°	274140L	Δ	Δ
LS274.0235.04.20.E	0,2	-	0,1	5°	4	35°	274140L	Δ	Δ
LS274.0535.06.20.E	0,5	0,2	0,1	5°	6	35°	274140L	Δ	Δ
LS274.0055.04.20.E	-	0,05	0,1	5°	4	55°	274140L	Δ	Δ
LS274.0255.04.20.E	0,2	-	0,1	5°	4	55°	274140L	Δ	Δ
LS274.0555.06.20.E	0,5	0,2	0,1	5°	6	55°	274140L	Δ	Δ
								P	- ●
								M	● ●
								K	- ●
								N	- ●
								S	● ●
								H	- -





R = rechts wie gezeichnet  
R = right hand version shown

L = links spiegelbildlich  
L = left hand version

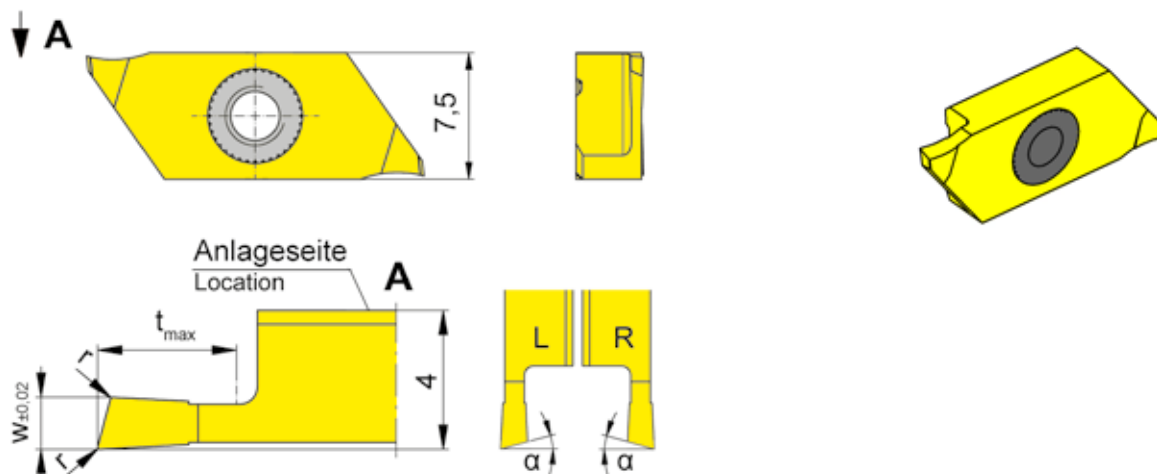
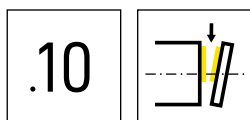
▲ ab Lager  
on stock

HM-Sorten  
Carbide grades  
Δ 4 Wochen  
4 weeks

Bestellnummer Part number	w	r	t <sub>max</sub>	α	HIS	IG35	TH35
RS274.1508.03.10.E	0,8	0,05	3	15°	274140R	Δ	Δ
RS274.1510.03.10.E	1	0,05	3	15°	274140R	Δ	Δ
RS274.1515.04.10.E	1,5	0,05	4	15°	274140R	Δ	Δ
RS274.1520.06.10.E	2	0,05	6	15°	274140R	Δ	Δ
LS274.1508.03.10.E	0,8	0,05	3	15°	274140L	Δ	Δ
LS274.1510.03.10.E	1	0,05	3	15°	274140L	Δ	Δ
LS274.1515.04.10.E	1,5	0,05	4	15°	274140L	Δ	Δ
LS274.1520.06.10.E	2	0,05	6	15°	274140L	Δ	Δ

t<sub>max</sub> 6 mm nur bei Werkstück-Ø ≤ 25 mm erreichbar.  
t<sub>max</sub> 6 mm can be reached only with workpiece Ø ≤ 25 mm.

P	-	●
M	●	●
K	-	●
N	-	●
S	●	●
H	-	-



R = rechts wie gezeichnet  
R = right hand version shown

L = links spiegelbildlich  
L = left hand version

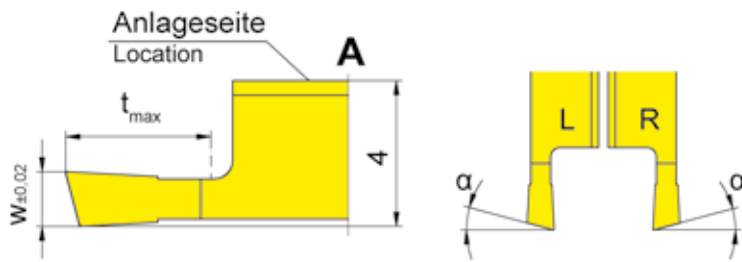
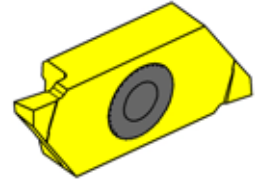
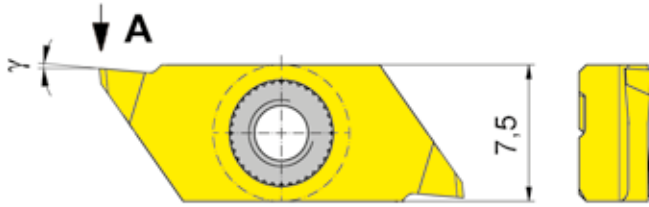
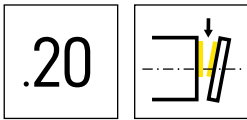
▲ ab Lager  
on stock

HM-Sorten  
Carbide grades  
Δ 4 Wochen  
4 weeks

Bestellnummer Part number	w	r	t <sub>max</sub>	α	HIS	IG35	TH35
RS274.1508.03.1L.E	0,8	0,05	3	15°	274140R	Δ	Δ
RS274.1510.03.1L.E	1	0,05	3	15°	274140R	Δ	Δ
RS274.1515.04.1L.E	1,5	0,05	4	15°	274140R	Δ	Δ
RS274.1520.06.1L.E	2	0,05	6	15°	274140R	Δ	Δ
LS274.1508.03.1R.E	0,8	0,05	3	15°	274140L	Δ	Δ
LS274.1510.03.1R.E	1	0,05	3	15°	274140L	Δ	Δ
LS274.1520.06.1R.E	2	0,05	6	15°	274140L	Δ	Δ

t<sub>max</sub> 6 mm nur bei Werkstück-Ø ≤ 25 mm erreichbar.  
t<sub>max</sub> 6 mm can be reached only with workpiece Ø ≤ 25 mm.

P	-	●
M	●	●
K	-	●
N	-	●
S	●	●
H	-	-



R = rechts wie gezeichnet  
R = right hand version shown

L = links spiegelbildlich  
L = left hand version

▲ ab Lager  
on stock

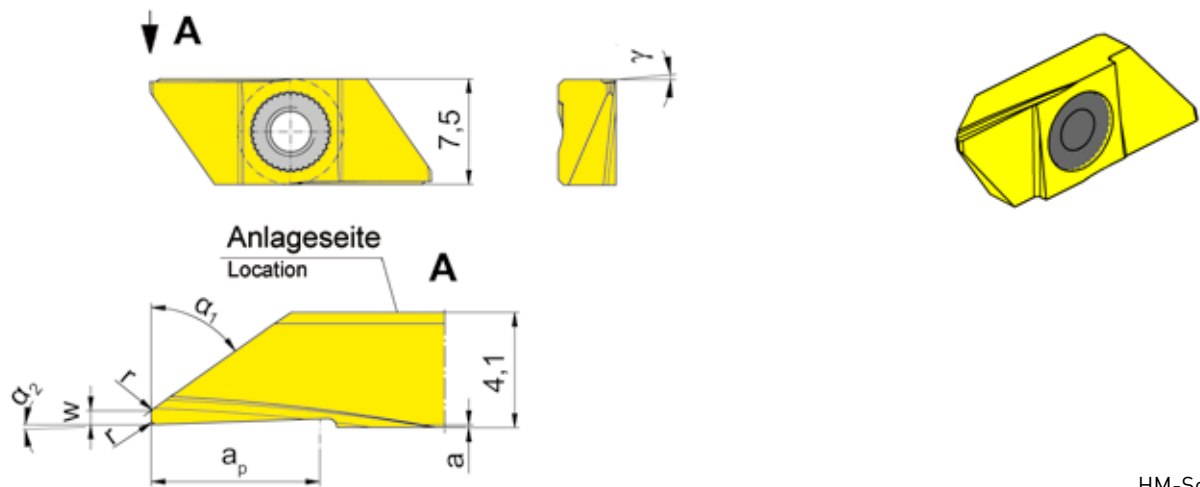
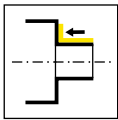
HM-Sorten  
Carbide grades  
Δ 4 Wochen  
4 weeks

Bestellnummer Part number	w	t <sub>max</sub>	α	γ	HIS	IG35	TH35
RS274.1515.04.20.E	1,5	4	15°	5°	274140R	Δ	Δ
RS274.1520.06.20.E	2	6	15°	5°	274140R	Δ	Δ
LS274.1515.04.20.E	1,5	4	15°	5°	274140L	Δ	Δ
LS274.1520.06.20.E	2	6	15°	5°	274140L	Δ	Δ

t<sub>max</sub> 6 mm nur bei Werkstück-Ø ≤ 25 mm erreichbar.  
t<sub>max</sub> 6 mm can be reached only with workpiece Ø ≤ 25 mm.

P	-	●
M	●	●
K	-	●
N	-	●
S	●	●
H	-	-



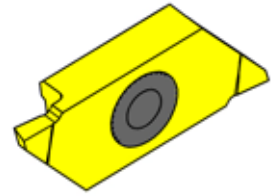
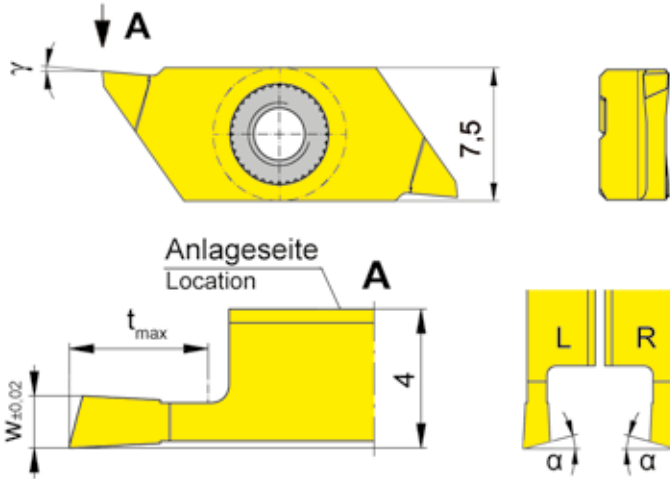
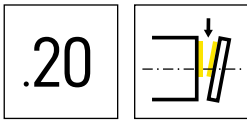


HM-Sorten  
Carbide grades

▲ ab Lager  
on stock

Δ 4 Wochen  
4 weeks

Bestellnummer Part number	w	r	a	γ	a <sub>p</sub>	α <sub>2</sub>	IG35	TH35
RS274.0035.24.20.E	-	0,05	0,1	5°	4	2°	Δ	Δ
RS274.0055.24.20.E	-	0,05	0,1	5°	4	2°	Δ	Δ
RS274.0235.24.20.E	0,2	-	0,1	5°	4	2°	Δ	Δ
RS274.0255.24.20.E	0,2	-	0,1	5°	4	2°	Δ	Δ
LS274.0035.24.20.E	-	0,05	0,1	5°	4	2°	Δ	Δ
LS274.0055.24.20.E	-	0,05	0,1	5°	4	2°	Δ	Δ
LS274.0235.24.20.E	0,2	-	0,1	5°	4	2°	Δ	Δ
LS274.0255.24.20.E	0,2	-	0,1	5°	4	2°	Δ	Δ
LS274.0535.26.20.E	0,5	0,2	0,1	5°	6	2°	Δ	Δ
LS274.0555.26.20.E	0,5	0,2	0,1	5°	6	2°	Δ	Δ
							P	- ●
							M	● ●
							K	- ●
							N	- ●
							S	● ●
							H	- -



R = rechts wie gezeichnet  
R = right hand version shown

L = links spiegelbildlich  
L = left hand version

▲ ab Lager  
on stock

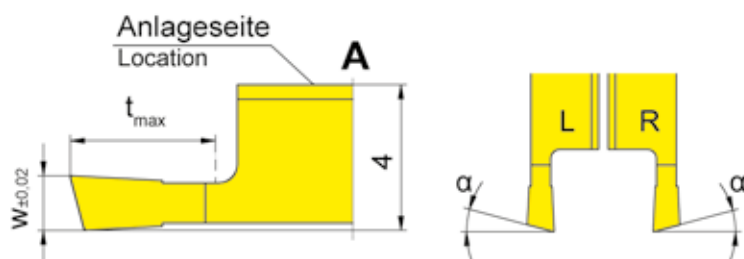
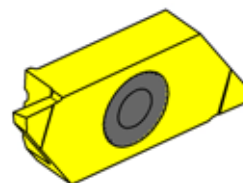
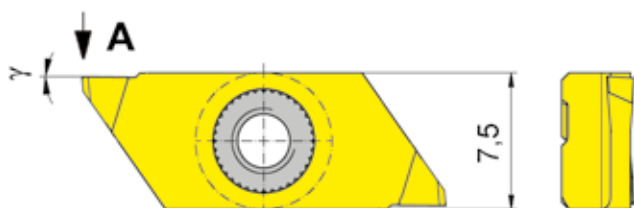
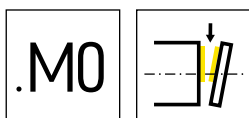
HM-Sorten  
Carbide grades  
Δ 4 Wochen  
4 weeks

Bestellnummer Part number	w	t <sub>max</sub>	α	γ	HIS	IG35	TH35
RS274.1515.04.2L.E	1,5	4	15°	5°	274140R	Δ	Δ
RS274.1520.06.2L.E	2	6	15°	5°	274140R	Δ	Δ
LS274.1515.04.2R.E	1,5	4	15°	5°	274140L	Δ	Δ
LS274.1520.06.2R.E	2	6	15°	5°	274140L	Δ	Δ

t<sub>max</sub> 6 mm nur bei Werkstück-Ø ≤ 25 mm erreichbar.  
t<sub>max</sub> 6 mm can be reached only with workpiece Ø ≤ 25 mm.

P	-	●
M	●	●
K	-	●
N	-	●
S	●	●
H	-	-





R = rechts wie gezeichnet  
R = right hand version shown

L = links spiegelbildlich  
L = left hand version

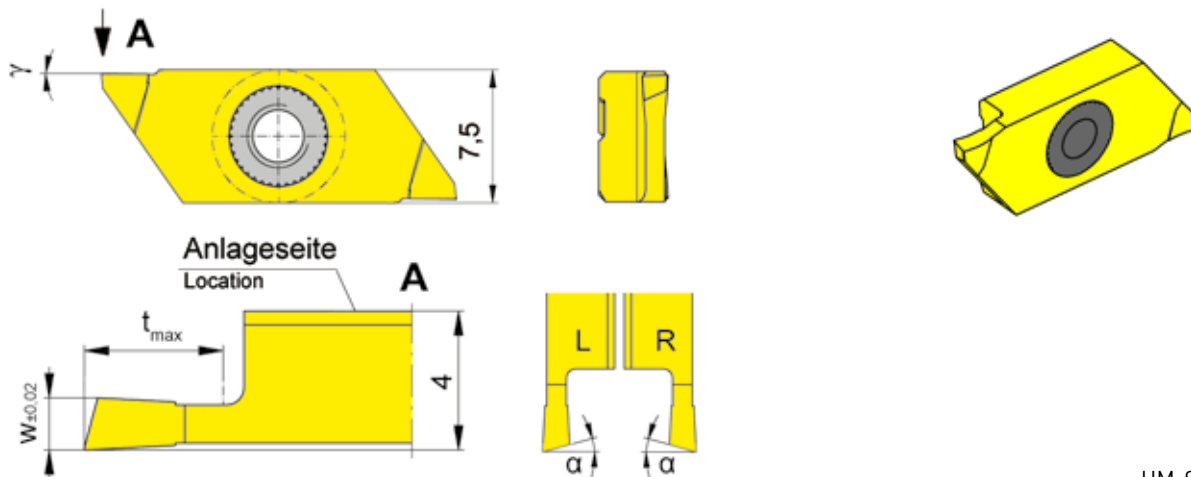
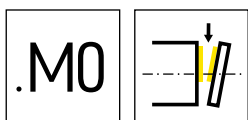
▲ ab Lager  
on stock

HM-Sorten  
Carbide grades  
Δ 4 Wochen  
4 weeks

Bestellnummer Part number	w	t <sub>max</sub>	α	γ	HIS	IG35	TH35
RS274.1508.03.M0.E	0,8	3	15°	0°	274140R	Δ	Δ
RS274.1510.03.M0.E	1	3	15°	0°	274140R	Δ	Δ
RS274.1515.04.M0.E	1,5	4	15°	0°	274140R	Δ	Δ
RS274.1520.06.M0.E	2	6	15°	0°	274140R	Δ	Δ
LS274.1508.03.M0.E	0,8	3	15°	0°	274140L	Δ	Δ
LS274.1510.03.M0.E	1	3	15°	0°	274140L	Δ	Δ
LS274.1515.04.M0.E	1,5	4	15°	0°	274140L	Δ	Δ
LS274.1520.06.M0.E	2	6	15°	0°	274140L	Δ	Δ

t<sub>max</sub> 6 mm nur bei Werkstück-Ø ≤ 25 mm erreichbar.  
t<sub>max</sub> 6 mm can be reached only with workpiece Ø ≤ 25 mm.

P	-	●
M	●	●
K	-	●
N	-	●
S	●	●
H	-	-



R = rechts wie gezeichnet  
R = right hand version shown

L = links spiegelbildlich  
L = left hand version

▲ ab Lager  
on stock

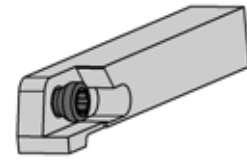
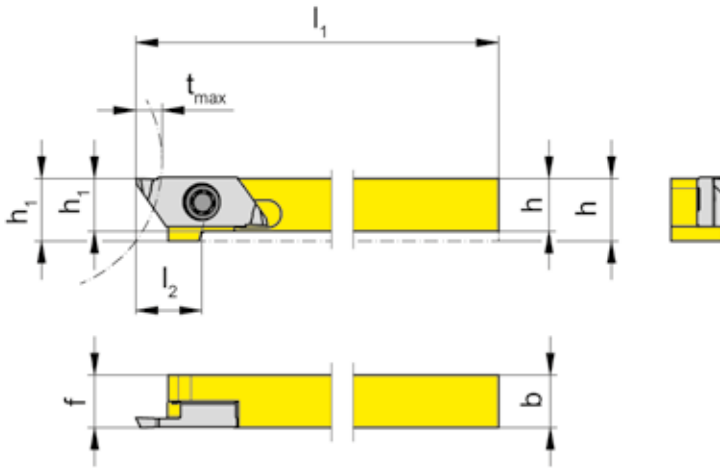
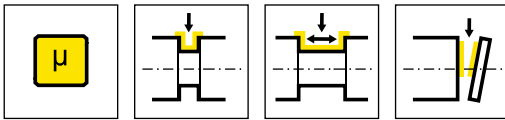
HM-Sorten  
Carbide grades  
Δ 4 Wochen  
4 weeks

Bestellnummer Part number	w	t <sub>max</sub>	α	γ	HIS	HM-Sorten	
						IG35	TH35
RS274.1508.03.ML.E	0,8	3	15°	0°	274140R		Δ
RS274.1510.03.ML.E	1	3	15°	0°	274140R		Δ
RS274.1515.04.ML.E	1,5	4	15°	0°	274140R		Δ
RS274.1520.06.ML.E	2	6	15°	0°	274140R		Δ
LS274.1508.03.MR.E	0,8	3	15°	0°	274140L	Δ	
LS274.1510.03.MR.E	1	3	15°	0°	274140L	Δ	Δ
LS274.1515.04.MR.E	1,5	4	15°	0°	274140L		Δ
LS274.1520.06.MR.E	2	6	15°	0°	274140L	Δ	Δ

t<sub>max</sub> 6 mm nur bei Werkstück-Ø ≤ 25 mm erreichbar.  
t<sub>max</sub> 6 mm can be reached only with workpiece Ø ≤ 25 mm.

P	-	●
M	●	●
K	-	●
N	-	●
S	●	●
H	-	-





R = rechts wie gezeichnet  
R = right hand version shown

L = links spiegelbildlich  
L = left hand version

Bestellnummer Part number	h	b	l <sub>1</sub>	l <sub>2</sub>	h <sub>1</sub>	f	t <sub>max</sub>	HWS
<b>RH274.0808.SF.04</b>	8	8	100	10	9,5	8	6	274040R
<b>RH274.1010.SF.04</b>	10	10	100	-	10	10	6	274040R
<b>RH274.1212.SF.04</b>	12	12	100	-	12	12	6	274040R

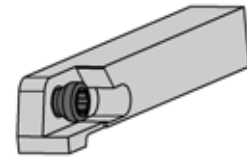
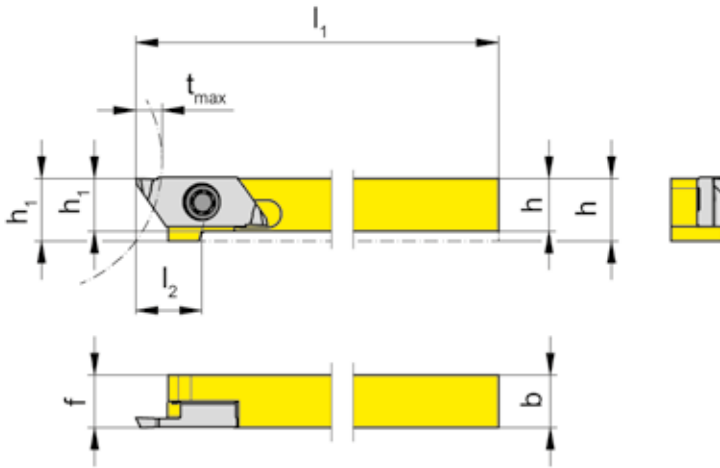
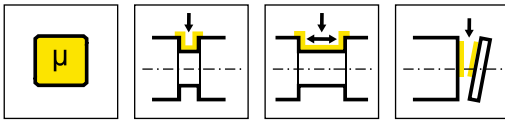
Bei Schaftabmessung 8 x 8 mm, Klemmhalter mit Absetzung am Kopf.  
For shank dimension 8 x 8 mm toolholder with offsett at the head.

**L**

**Ersatzteile**  
Spare Parts

Klemmhalter Toolholder	Spannschraube Clamping Screw	TORX PLUS®-Schlüssel TORX PLUS® Wrench
RH274...	<b>030.350P.0852</b>	<b>T15PQ</b>





R = rechts wie gezeichnet  
R = right hand version shown

L = links spiegelbildlich  
L = left hand version

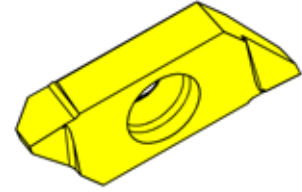
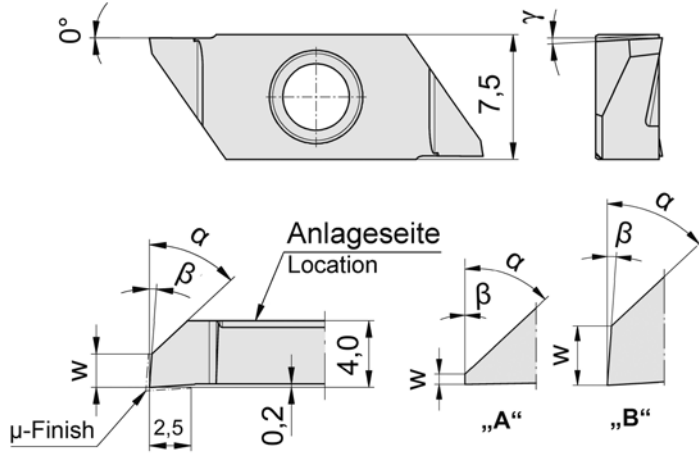
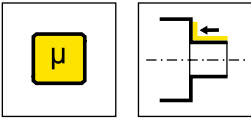
Bestellnummer Part number	h	b	l <sub>1</sub>	l <sub>2</sub>	h <sub>1</sub>	f	t <sub>max</sub>	HWS
<b>RH274.0808.SF.S4</b>	8	8	100	10	9,5	8	6	274040R
<b>RH274.1010.SF.S4</b>	10	10	100	-	10	10	6	274040R
<b>RH274.1212.SF.S4</b>	12	12	100	-	12	12	6	274040R

Bei Schaftabmessung 8 x 8 mm, Klemmhalter mit Absetzung am Kopf.  
For shank dimension 8 x 8 mm toolholder with offsett at the head.

**Ersatzteile**  
Spare Parts

<b>Klemmhalter</b> Toolholder	<b>Spannschraube</b> Clamping Screw	<b>TORX PLUS®-Schlüssel</b> TORX PLUS® Wrench
RH274...	<b>030.350P.0852</b>	<b>T15PQ</b>





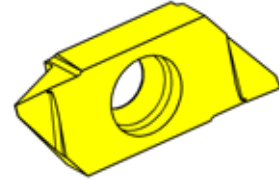
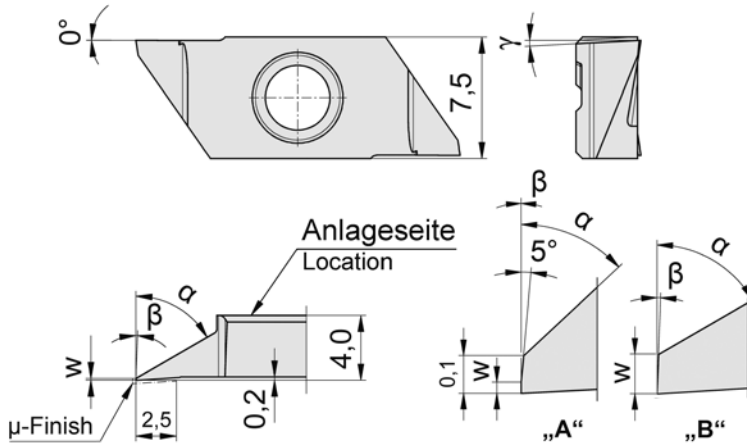
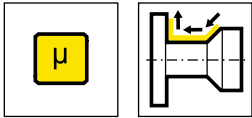
R = rechts wie gezeichnet  
R = right hand version shown

L = links spiegelbildlich  
L = left hand version

▲ ab Lager  
on stock

HM-Sorten  
Carbide grades  
Δ 4 Wochen  
4 weeks

Bestellnummer Part number	w	γ	α	Form	B	HIS		MG12	AC25	AC2P	ES15	ES1P
RS274.0547.04.SF	0,05	0°	47°	A	0°	274040R			Δ		▲	Δ
RS274.2047.03.SF	2	3°	47°	B	4°	274040R		Δ	Δ	Δ	▲	Δ
LS274.2047.03.SF	2	3°	47°	B	4°	274040L		Δ	Δ	Δ	Δ	Δ
								P	o	•	•	•
								M	-	o	o	o
								K	-	-	-	-
								N	-	-	-	-
								S	-	-	-	-
								H	-	-	-	-



R = rechts wie gezeichnet  
R = right hand version shown

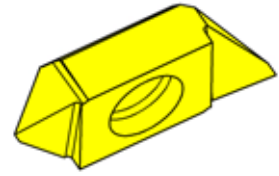
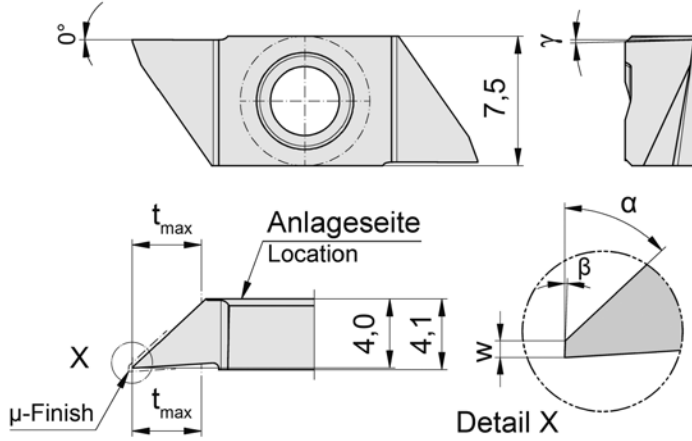
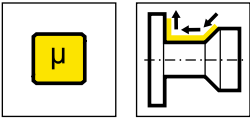
L = links spiegelbildlich  
L = left hand version

▲ ab Lager  
on stock

HM-Sorten  
Carbide grades  
Δ 4 Wochen  
4 weeks

Bestellnummer Part number	w	γ	α	Form	β	HIS		MG12	AC25	AC2P	ES15	ES1P
RS274.0147.04.SF	0,03	0°	47°	A	0°	274040R			Δ	Δ	Δ	Δ
RS274.0160.03.SF	0,105	3°	60°	B	2°	274040R		Δ	Δ	Δ	Δ	Δ
LS274.0160.03.SF	0,105	3°	60°	B	2°	274040L			Δ	Δ	Δ	Δ
								P	o	•	•	•
								M	-	o	o	o
								K	-	-	-	-
								N	-	-	-	-
								S	-	-	-	-
								H	-	-	-	-





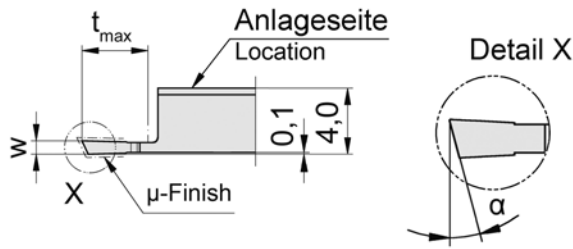
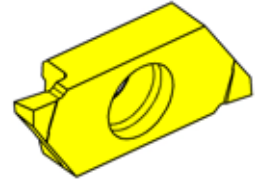
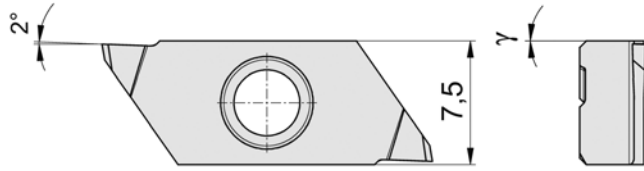
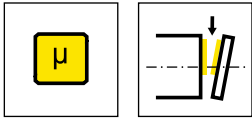
R = rechts wie gezeichnet  
R = right hand version shown

▲ ab Lager  
on stock

HM-Sorten  
Carbide grades

Δ 4 Wochen  
4 weeks

Bestellnummer Part number	w	t <sub>max</sub>	γ	α	β	HIS	AC25	ES15	ES1P
RS274.0247.04.SF	0,025	4	1,5°	47°	2°	274040R	Δ	▲	Δ
							P ●	●	●
							M ○	○	○
							K -	●	-
							N -	-	-
							S -	-	-
							H -	-	-



R = rechts wie gezeichnet  
R = right hand version shown

L = links spiegelbildlich  
L = left hand version

▲ ab Lager  
on stock

HM-Sorten  
Carbide grades

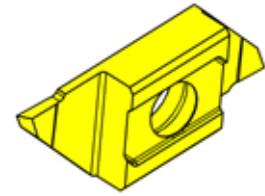
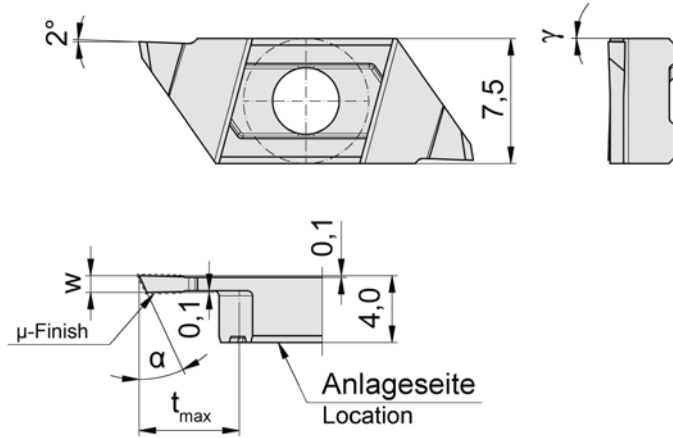
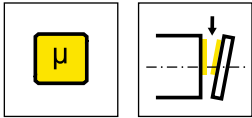
Δ 4 Wochen  
4 weeks

Bestellnummer Part number	w	t <sub>max</sub>	α	γ	HIS	MG12	AC25	AC2P	ES15	ES1P
RS274.2508.04.SF	0,8	4	25°	0°	274040R	Δ	Δ	Δ	Δ	Δ
RS274.2509.04.SF	0,9	4	25°	0°	274040R			Δ	Δ	Δ
RS274.2510.04.SF	1	4	25°	0°	274040R		Δ	Δ	▲	Δ
RS274.2510.06.SF	1	6	25°	0°	274040R		Δ	Δ	Δ	Δ
RS274.2512.06.SF	1,2	6	25°	0°	274040R		Δ	Δ	Δ	Δ
RS274.2515.06.SF	1,5	6	25°	0°	274040R		Δ	Δ	Δ	Δ
LS274.2508.04.SF	0,8	4	25°	0°	274040L	Δ			Δ	Δ

t<sub>max</sub> 6 mm nur bei Werkstück-Ø ≤ 25 mm erreichbar.  
t<sub>max</sub> 6 mm can be reached only with workpiece Ø ≤ 25 mm.

P	o	•	•	•	•
M	-	o	o	o	o
K	-	-	-	•	-
N	-	-	-	-	-
S	-	-	-	-	-
H	-	-	-	-	-



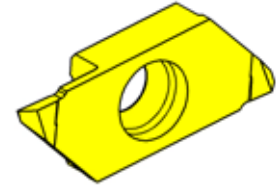
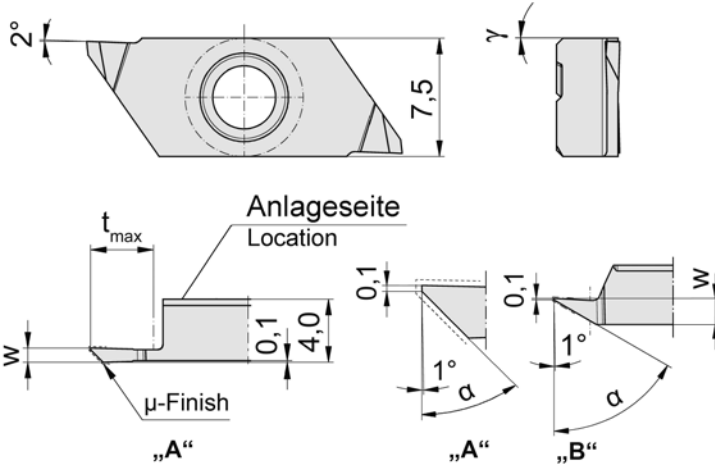
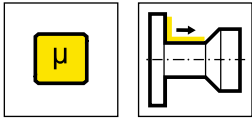


L = links wie gezeichnet  
L = left hand version shown

HM-Sorten  
Carbide grades  
▲ ab Lager  
on stock  
△ 4 Wochen  
4 weeks

Bestellnummer Part number	w	t <sub>max</sub>	α	γ	HIS		AC25	AC2P	ES15	ES1P
LS274.2508.04.SF.R	0,8	4	25°	0°	274040L		△	△	△	△
LS274.2509.04.SF.R	0,9	4	25°	0°	274040L		△	△	△	△
LS274.2510.06.SF.R	1	6	25°	0°	274040L		△	△	△	△
LS274.2512.06.SF.R	1,2	6	25°	0°	274040L		△	△	△	△
LS274.2515.06.SF.R	1,5	6	25°	0°	274040L		△	△	▲	△
						P	●	●	●	●
						M	○	○	○	○
						K	-	-	●	-
						N	-	-	-	-
						S	-	-	-	-
						H	-	-	-	-

t<sub>max</sub> 6 mm nur bei Werkstück-Ø ≤ 25 mm erreichbar.  
t<sub>max</sub> 6 mm can be reached only with workpiece Ø ≤ 25 mm.



R = rechts wie gezeichnet  
R = right hand version shown

L = links spiegelbildlich  
L = left hand version

▲ ab Lager  
on stock

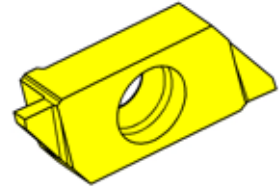
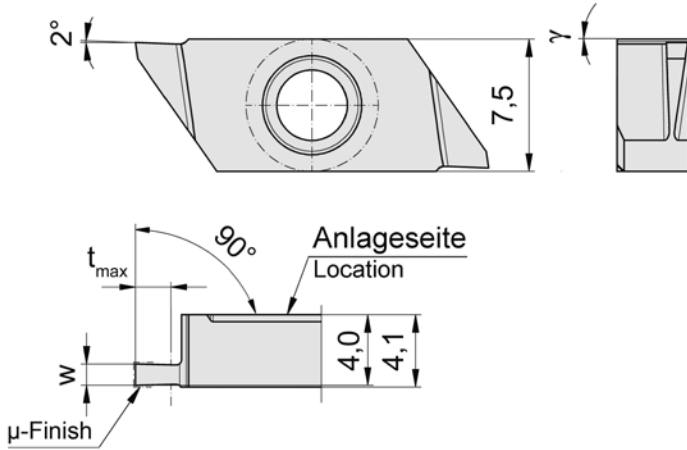
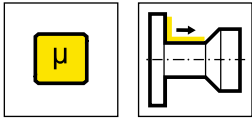
HM-Sorten  
Carbide grades  
Δ 4 Wochen  
4 weeks

Bestellnummer Part number	w	t <sub>max</sub>	α	γ	Form	HIS	MG12	AC25	AC2P	ES15	ES1P
RS274.4508.04.SF	0,8	4	45°	0°	A	274040R		Δ	Δ	Δ	Δ
RS274.4509.04.SF	0,9	4	45°	0°	A	274040R	Δ	Δ	Δ	▲	Δ
RS274.4510.06.SF	1	6	45°	0°	A	274040R		Δ	Δ	▲	Δ
RS274.4512.06.SF	1,2	6	45°	0°	A	274040R		Δ	Δ	Δ	Δ
RS274.6015.02.SF	1,8	2,5	60°	0°	B	274040R		Δ	Δ	▲	Δ
RS274.7010.02.SF	1,2	2,5	70°	0°	B	274040R		Δ	Δ	Δ	Δ
LS274.4509.04.SF	0,9	4	45°	0°	A	274040L	Δ	Δ		Δ	Δ

t<sub>max</sub> 6 mm nur bei Werkstück-Ø ≤ 25 mm erreichbar.  
t<sub>max</sub> 6 mm can be reached only with workpiece Ø ≤ 25 mm.

P	o	•	•	•	•
M	-	o	o	o	o
K	-	-	-	•	-
N	-	-	-	-	-
S	-	-	-	-	-
H	-	-	-	-	-





R = rechts wie gezeichnet  
R = right hand version shown

HM-Sorten  
Carbide grades  
▲ ab Lager  
on stock  
Δ 4 Wochen  
4 weeks

Bestellnummer Part number	w	t <sub>max</sub>	γ	HIS	AC25	AC2P	ES15	ES1P
RS274.0005.01.SF	0,5	1	0°	274040R	Δ		▲	Δ
RS274.0010.02.SF	1	2	0°	274040R	Δ		▲	Δ
RS274.0012.02.SF	1,2	2	0°	274040R	Δ	Δ	Δ	Δ
RS274.0015.03.SF	1,5	3	0°	274040R	Δ		Δ	Δ
RS274.0020.03.SF	2	3	0°	274040R	Δ	Δ	Δ	Δ
					P	●	●	●
					M	○	○	○
					K	-	-	-
					N	-	-	-
					S	-	-	-
					H	-	-	-



# S32T



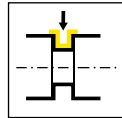
**Klemmhalter und  
Schneidplatten**

**Toolholder and  
Inserts**

Geometrien und  
Vorschübe  
Geometries and feed rates

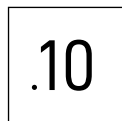
Seite/Page  
363

Klemmhalter  
Toolholder  
H32T

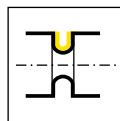


Seite/Page  
364

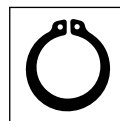
Wendeschneidplatte  
Indexable insert  
S32T



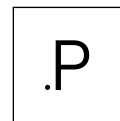
Seite/Page  
365-366



Seite/Page  
367

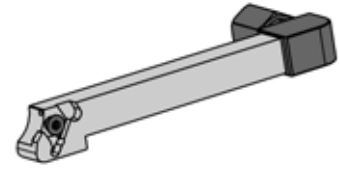
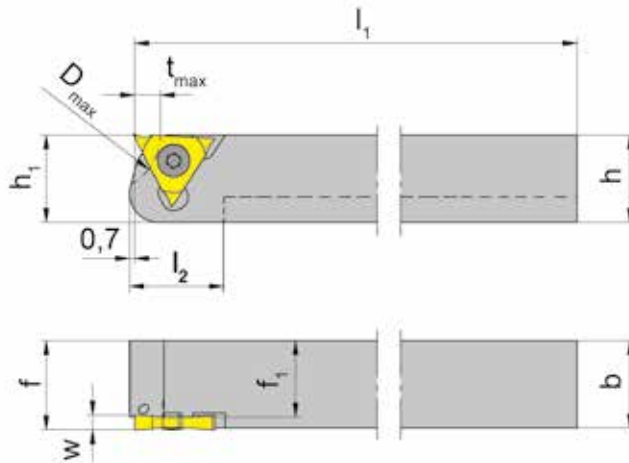
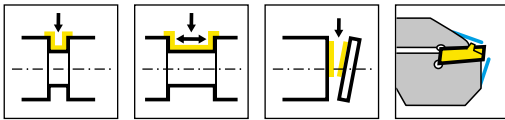


Seite/Page  
368



Seite/Page  
369

Geometrie Geometry	Werkstoff Material	Vorschubbereich f [mm/U] Feed rate f [mm/rev]	Bearbeitung Machining						
.10	<table border="1"> <tr> <td>P</td> <td>M</td> <td>K</td> </tr> <tr> <td>N</td> <td>S</td> <td>H</td> </tr> </table>	P	M	K	N	S	H	↓ 0,05-0,15	
P	M	K							
N	S	H							
.P	<table border="1"> <tr> <td>P</td> <td>M</td> <td>K</td> </tr> <tr> <td>N</td> <td>S</td> <td>H</td> </tr> </table>	P	M	K	N	S	H	↓ 0,02-0,08 ↔ 0,02-0,04	
P	M	K							
N	S	H							



R = rechts wie gezeichnet  
R = right hand version shown

L = links spiegelbildlich  
L = left hand version

Bestellnummer Part number	h	b	l <sub>1</sub>	l <sub>2</sub>	h <sub>1</sub>	f <sub>1</sub>	f	D <sub>max</sub>	t <sub>max</sub>	HWS
RH32T.0808.6.10.IK	8	8	100	13	8	6,5	f <sub>1</sub> +s <sub>1</sub>	15,5	3,5	32T01N • 32T01R
RH32T.0808.6.20.IK	8	8	100	13	8	6	f <sub>1</sub> +s <sub>1</sub>	15,5	3,5	32T02N • 32T02R
RH32T.1010.6.10.IK	10	10	100	-	10	8,5	f <sub>1</sub> +s <sub>1</sub>	15,5	3,5	32T01N • 32T01R
RH32T.1010.6.20.IK	10	10	100	-	10	8	f <sub>1</sub> +s <sub>1</sub>	15,5	3,5	32T02N • 32T02R
RH32T.1212.6.10.IK	12	12	100	-	12	10,5	f <sub>1</sub> +s <sub>1</sub>	15,5	3,5	32T01N • 32T01R
RH32T.1212.6.20.IK	12	12	100	-	12	10	f <sub>1</sub> +s <sub>1</sub>	15,5	3,5	32T02N • 32T02R
RH32T.1616.6.10.IK	16	16	125	-	16	14,5	f <sub>1</sub> +s <sub>1</sub>	15,5	3,5	32T01N • 32T01R
RH32T.1616.6.20.IK	16	16	125	-	16	14	f <sub>1</sub> +s <sub>1</sub>	15,5	3,5	32T02N • 32T02R
LH32T.0808.6.10.IK	8	8	100	13	8	6,5	f <sub>1</sub> +s <sub>1</sub>	15,5	3,5	32T01N • 32T01L
LH32T.0808.6.20.IK	8	8	100	13	8	6	f <sub>1</sub> +s <sub>1</sub>	15,5	3,5	32T02N • 32T02L
LH32T.1010.6.10.IK	10	10	100	-	10	8,5	f <sub>1</sub> +s <sub>1</sub>	15,5	3,5	32T01N • 32T01L
LH32T.1010.6.20.IK	10	10	100	-	10	8	f <sub>1</sub> +s <sub>1</sub>	15,5	3,5	32T02N • 32T02L
LH32T.1212.6.10.IK	12	12	100	-	12	10,5	f <sub>1</sub> +s <sub>1</sub>	15,5	3,5	32T01N • 32T01L
LH32T.1212.6.20.IK	12	12	100	-	12	10	f <sub>1</sub> +s <sub>1</sub>	15,5	3,5	32T02N • 32T02L
LH32T.1616.6.10.IK	16	16	125	-	16	14,5	f <sub>1</sub> +s <sub>1</sub>	15,5	3,5	32T01N • 32T01L
LH32T.1616.6.20.IK	16	16	125	-	16	14	f <sub>1</sub> +s <sub>1</sub>	15,5	3,5	32T02N • 32T02L

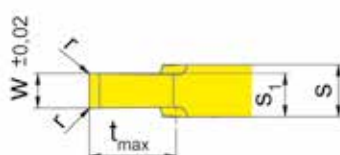
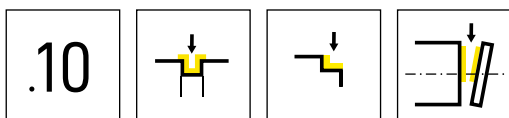
w, s1 siehe WSP  
w, s1 see indexable inserts

Bei Schaftabmessung 8 x 8 mm, Klemmhalter mit Absetzung am Kopf.  
For shank dimension 8 x 8 mm toolholder with offset at the head.

## Ersatzteile

Spare Parts

Klemmhalter Toolholder	Spannschraube Clamping Screw	TORX PLUS®-Schlüssel TORX PLUS® Wrench	Kühlmittelanschluss Coolant supply	Verschlusschraube Screw Plug
R/LH32T.0808.6...	<b>030.2507.T7P</b>	<b>T7PL</b>		
R/LH32T...	<b>030.2507.T7P</b>	<b>T7PL</b>	<b>004.00.22</b>	
R/LH32T.1616.6...	<b>030.2507.T7P</b>	<b>T7PL</b>	<b>004.00.16</b>	<b>18.908</b>

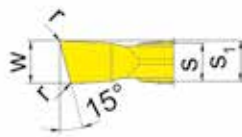
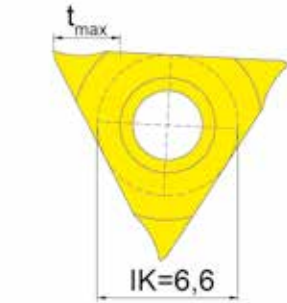
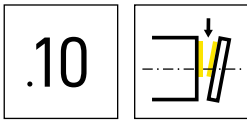


HM-Sorten  
Carbide grades

▲ ab Lager  
on stock

△ 4 Wochen  
4 weeks

Bestellnummer Part number	w	r	s	s <sub>1</sub>	t <sub>max</sub>	HIS	EG35	EG55
S32T.0050.00	0,5	0,05	1,5	1	1,5	32T01N	▲	
S32T.0070.00	0,7	0,05	1,5	1,1	2	32T01N	▲	
S32T.0080.00	0,8	0,05	1,5	1,15	2,5	32T01N	▲	
S32T.0100.00	1	0,05	1,5	1,25	2,5	32T01N		▲
S32T.0120.00	1,2	0,05	1,5	1,35	2,5	32T01N		▲
S32T.0150.00	1,5	0,05	1,5	1,5	2,5	32T01N		▲
S32T.0200.00	2	0,05	1,5	1,75	3,5	32T01N		▲
S32T.0250.00	2,5	0,05	2	2,25	3,5	32T02N		▲
							P ● ●	
							M ● ○	
							K ○ ○	
							N - -	
							S - -	
							H - -	



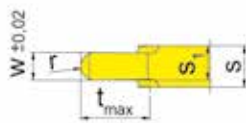
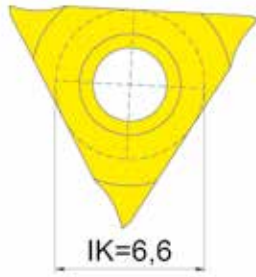
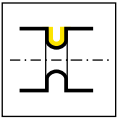
R = rechts wie gezeichnet  
R = right hand version shown

L = links spiegelbildlich  
L = left hand version

▲ ab Lager  
on stock

HM-Sorten  
Carbide grades  
Δ 4 Wochen  
4 weeks

Bestellnummer Part number	w	r	s	s <sub>1</sub>	t <sub>max</sub>	HIS	EG55
RS32T.1520.10	2	0,05	1,5	1,75	3,5	32T01N	▲
LS32T.1520.10	2	0,05	1,5	1,75	3,5	32T01N	▲
							P ●
							M ○
							K ○
							N -
							S -
							H -

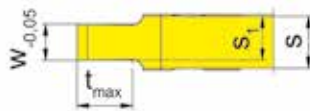
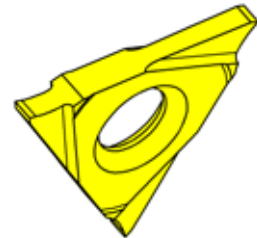
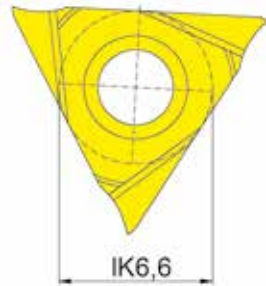
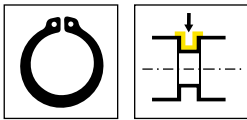


HM-Sorten  
Carbide grades

▲ ab Lager  
on stock

△ 4 Wochen  
4 weeks

Bestellnummer Part number	w	s	s <sub>1</sub>	t <sub>max</sub>	r	HIS	HM-Sorten Carbide grades	
							EG35	EG55
S32T.0050.25	0,5	1,5	1	1,5	0,25	32T01N	▲	
S32T.0100.50	1	1,5	1,25	2,5	0,5	32T01N		▲
S32T.0200.10	2	1,5	1,75	3,5	1	32T01N		▲
							P	● ●
							M	● ○
							K	○ ○
							N	- -
							S	- -
							H	- -



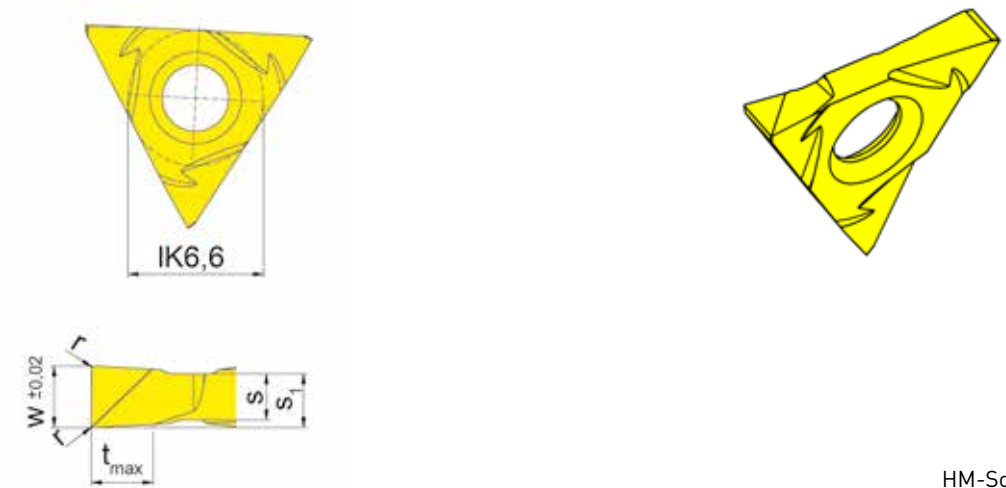
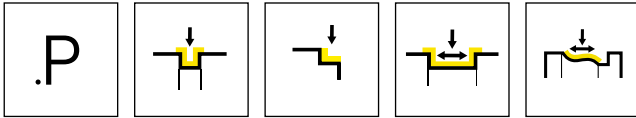
HM-Sorten  
Carbide grades

▲ ab Lager  
on stock

Δ 4 Wochen  
4 weeks

Bestellnummer Part number	w	Nw	s	s <sub>1</sub>	t <sub>max</sub>	HIS	EG35	EG55
S32T.0034.01.00	0,41	0,34	1,5	0,94	0,6	32T01N	Δ	
S32T.0044.01.00	0,51	0,44	1,5	0,99	0,7	32T01N	Δ	
S32T.0050.01.00	0,57	0,5	1,5	1,02	0,7	32T01N	▲	
S32T.0060.01.00	0,67	0,6	1,5	1,07	0,8	32T01N	▲	
S32T.0070.01.00	0,77	0,7	1,5	1,12	1,1	32T01N	▲	
S32T.0080.01.00	0,87	0,8	1,5	1,17	1,2	32T01N	▲	
S32T.0090.01.00	0,97	0,9	1,5	1,22	1,4	32T01N	▲	
S32T.0100.01.00	1,07	1	1,5	1,27	1,6	32T01N		▲
S32T.0110.01.00	1,24	1,1	1,5	1,36	1,6	32T01N		▲
S32T.0130.01.00	1,44	1,3	1,5	1,46	2	32T01N		▲
S32T.0160.01.00	1,74	1,6	1,5	1,61	3	32T01N		▲
S32T.0185.01.00	1,99	1,85	1,5	1,73	3	32T01N		▲
S32T.0215.01.00	2,29	2,15	2	2,13	3	32T02N		▲
							P	● ●
							M	● ○
							K	○ ○
							N	- -
							S	- -
							H	- -





R = rechts wie gezeichnet  
R = right hand version shown

L = links spiegelbildlich  
L = left hand version

▲ ab Lager  
on stock

HM-Sorten  
Carbide grades  
Δ 4 Wochen  
4 weeks

Bestellnummer Part number	w	r	s	s <sub>1</sub>	t <sub>max</sub>	HIS	EG55
RS32T.0150.P0	1,5	0,05	1,5	1,7	2	32T01R	▲
RS32T.0200.P0	2	0,05	1,5	1,75	2	32T01R	▲
RS32T.0250.P0	2,5	0,1	2	2,25	2	32T02R	▲
LS32T.0150.P0	1,5	0,05	1,5	1,7	2	32T01L	▲
LS32T.0200.P0	2	0,05	1,5	1,75	2	32T01L	▲
LS32T.0250.P0	2,5	0,1	2	2,25	2	32T02L	▲
							P ●
							M ○
							K ○
							N -
							S -
							H -



# S34T



## **Klemmhalter und Schneidplatten**

Stechbreite 2 - 5 mm

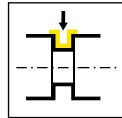
## **Toolholder and Inserts**

Width of groove 2 - 5 mm

Geometrien und  
Vorschübe  
Geometries and feed rates

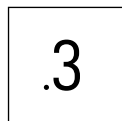
Seite/Page  
373

Klemmhalter  
Toolholder  
H34T

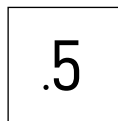


Seite/Page  
374-376

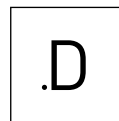
Wendeschneidplatte  
Indexable insert  
S34T



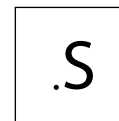
Seite/Page  
377



Seite/Page  
378

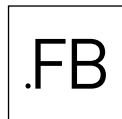


Seite/Page  
379



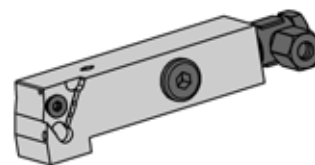
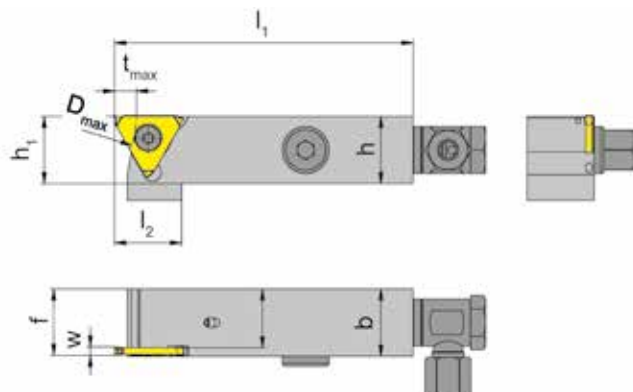
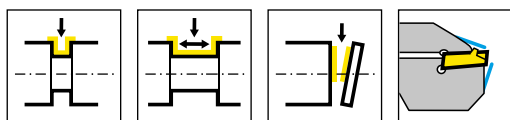
Seite/Page  
380

Schneidplatte  
Insert  
S34T



Seite/Page  
381

Geometrie Geometry	Werkstoff Material	Vorschubbereich f [mm/U] Feed rate f [mm/rev]	Bearbeitung Machining						
	<table border="0"> <tr> <td></td> <td></td> <td></td> </tr> <tr> <td></td> <td></td> <td></td> </tr> </table>							<p>↓ 0,15-0,25</p> <p>↔ 0,15-0,40</p>	
	<table border="0"> <tr> <td></td> <td></td> <td></td> </tr> <tr> <td></td> <td></td> <td></td> </tr> </table>							<p>↓ 0,10-0,45</p> <p>↔ 0,15-0,60</p>	
	<table border="0"> <tr> <td></td> <td></td> <td></td> </tr> <tr> <td></td> <td></td> <td></td> </tr> </table>							<p>↓ 0,03-0,15</p> <p>↔ 0,05-0,20</p>	
	<table border="0"> <tr> <td></td> <td></td> <td></td> </tr> <tr> <td></td> <td></td> <td></td> </tr> </table>							<p>↓ 0,02-0,08</p>	
	<table border="0"> <tr> <td></td> <td></td> <td></td> </tr> <tr> <td></td> <td></td> <td></td> </tr> </table>							<p>↓ 0,02-0,10</p> <p>↔ 0,0015-0,07</p>	



Bestellnummer Part number	h	b	l <sub>1</sub>	l <sub>2</sub>	h <sub>1</sub>	f <sub>1</sub>	f	D <sub>max</sub>	t <sub>max</sub>	HWS
RH34T.1212.6.00.IK	12	12	74	20	21	11,2	f <sub>1</sub> +w-a <sub>1</sub>	60	6,5	34T00R
RH34T.1616.6.00.IK	16	16	74	20	21	15,2	f <sub>1</sub> +w-a <sub>1</sub>	60	6,5	34T00R
RH34T.2020.4.00.IK	20	20	89	20	20	19,1	f <sub>1</sub> +w-a <sub>1</sub>	60	6,5	34T00R
RH34T.2020.6.00.IK	20	20	89	20	25	19,2	f <sub>1</sub> +w-a <sub>1</sub>	60	6,5	34T00R
LH34T.1212.6.00.IK	12	12	74	20	21	11,2	f <sub>1</sub> +w-a <sub>1</sub>	60	6,5	34T00L
LH34T.1616.6.00.IK	16	16	74	20	21	15,2	f <sub>1</sub> +w-a <sub>1</sub>	60	6,5	34T00L
LH34T.2020.4.00.IK	20	20	89	20	20	19,1	f <sub>1</sub> +w-a <sub>1</sub>	60	6,5	34T00L
LH34T.2020.6.00.IK	20	20	89	20	25	19,2	f <sub>1</sub> +w-a <sub>1</sub>	60	6,5	34T00L

#### Hinweis:

...6.00.IK = Kühlmittelzufuhr über Verschraubung

...4.00.IK = Kühlmittelzufuhr über Langloch VDI

#### Note:

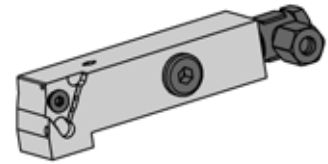
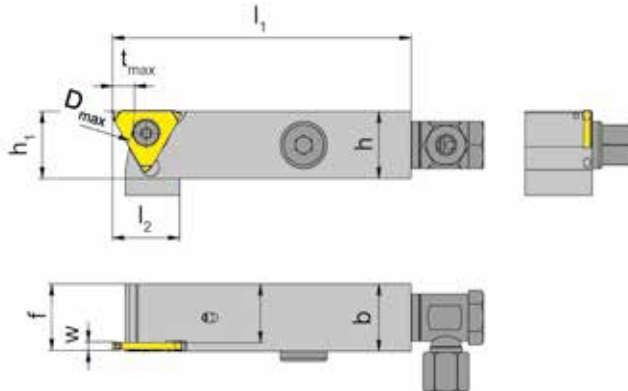
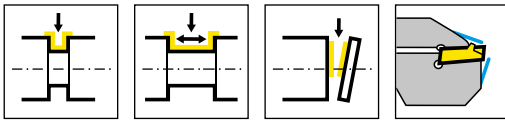
...6.00.IK = Coolant through coolant supply

...4.00.IK = Coolant through slotted hole VDI

#### Ersatzteile

Spare Parts

	Kühlmittelanschluss Coolant supply	Spannschraube Clamping Screw	TORX PLUS®-Schlüssel TORX PLUS® Wrench	Verschlusschraube Screw Plug
R/LH34T.1212.6.00.IK	004.00.22	030.4093.T15P	T15PQ	
R/LH34T...	004.00.16	030.4093.T15P	T15PQ	004.00.26
R/LH34T.2020.4.00.IK		030.4093.T15P	T15PQ	



R = rechts wie gezeichnet  
R = right hand version shown

L = links spiegelbildlich  
L = left hand version

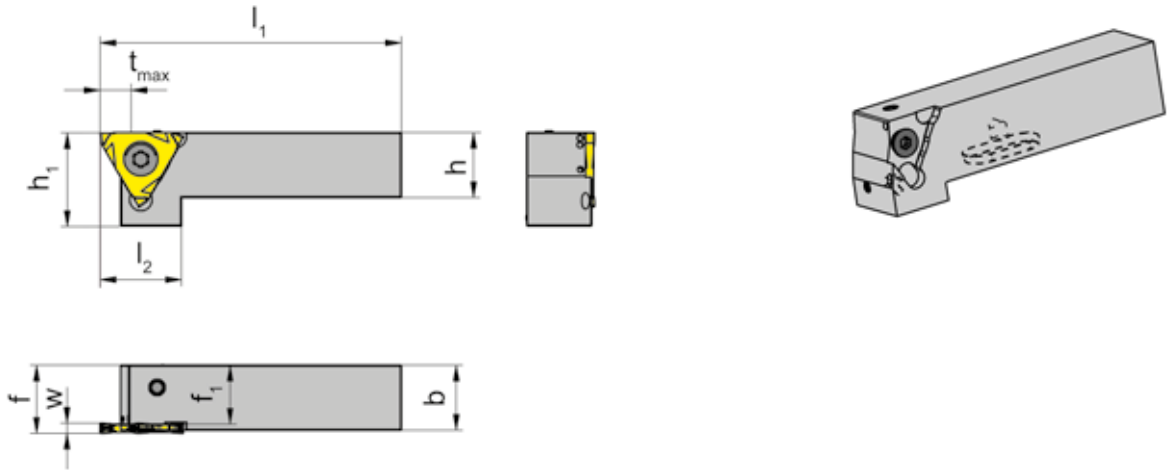
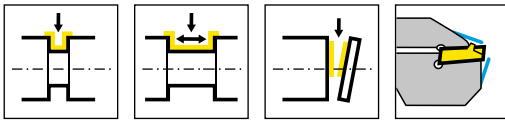
Bestellnummer Part number	h	b	l <sub>1</sub>	l <sub>2</sub>	h <sub>1</sub>	f <sub>1</sub>	f	D <sub>max</sub>	t <sub>max</sub>	HWS
RH34T.1212.6.10.IK	12	12	74	20	21	10,5	f <sub>1</sub> +w-a <sub>1</sub>	60	6,5	34T01N
RH34T.1212.6.20.IK	12	12	74	20	21	11,76	f <sub>1</sub> +w-a <sub>1</sub>	60	6,5	34T02N
RH34T.1212.6.30.IK	12	12	74	19	21	12,26	f <sub>1</sub> +w-a <sub>1</sub>	60	6,5	34T03N
RH34T.1616.6.10.IK	16	16	74	20	21	14,5	f <sub>1</sub> +w-a <sub>1</sub>	60	6,5	34T01N
RH34T.1616.6.20.IK	16	16	74	20	21	13,5	f <sub>1</sub> +w-a <sub>1</sub>	60	6,5	34T02N
RH34T.1616.6.30.IK	16	16	74	19	21	12,5	f <sub>1</sub> +w-a <sub>1</sub>	60	6,5	34T03N
RH34T.1616.6.40.IK	16	16	74	19	21	11,5	f <sub>1</sub> +w-a <sub>1</sub>	60	6,5	34T04N
RH34T.2020.6.10.IK	20	20	89	20	25	18,5	f <sub>1</sub> +w-a <sub>1</sub>	60	6,5	34T01N
RH34T.2020.6.20.IK	20	20	89	20	25	17,5	f <sub>1</sub> +w-a <sub>1</sub>	60	6,5	34T02N
RH34T.2020.6.30.IK	20	20	89	19	25	16,5	f <sub>1</sub> +w-a <sub>1</sub>	60	6,5	34T03N
RH34T.2020.6.40.IK	20	20	89	19	25	15,5	f <sub>1</sub> +w-a <sub>1</sub>	60	6,5	34T04N
LH34T.1212.6.10.IK	12	12	74	20	21	10,5	f <sub>1</sub> +w-a <sub>1</sub>	60	6,5	34T01N
LH34T.1212.6.20.IK	12	12	74	20	21	11,76	f <sub>1</sub> +w-a <sub>1</sub>	60	6,5	34T02N
LH34T.1212.6.30.IK	12	12	74	19	21	12,26	f <sub>1</sub> +w-a <sub>1</sub>	60	6,5	34T03N
LH34T.1616.6.10.IK	16	16	74	20	21	14,5	f <sub>1</sub> +w-a <sub>1</sub>	60	6,5	34T01N
LH34T.1616.6.20.IK	16	16	74	20	21	13,5	f <sub>1</sub> +w-a <sub>1</sub>	60	6,5	34T02N
LH34T.1616.6.30.IK	16	16	74	19	21	12,5	f <sub>1</sub> +w-a <sub>1</sub>	60	6,5	34T03N
LH34T.1616.6.40.IK	16	16	74	19	21	11,5	f <sub>1</sub> +w-a <sub>1</sub>	60	6,5	34T04N
LH34T.2020.6.10.IK	20	20	89	20	25	18,5	f <sub>1</sub> +w-a <sub>1</sub>	60	6,5	34T01N
LH34T.2020.6.20.IK	20	20	89	20	25	17,5	f <sub>1</sub> +w-a <sub>1</sub>	60	6,5	34T02N
LH34T.2020.6.30.IK	20	20	89	19	25	16,5	f <sub>1</sub> +w-a <sub>1</sub>	60	6,5	34T03N
LH34T.2020.6.40.IK	20	20	89	19	25	15,5	f <sub>1</sub> +w-a <sub>1</sub>	60	6,5	34T04N

w siehe WSP  
w see indexable inserts

## Ersatzteile

Spare Parts

Klemmhalter Toolholder	Kühlmittelanschluss Coolant supply	Spannschraube Clamping Screw	TORX PLUS®-Schlüssel TORX PLUS® Wrench	Verschlusschraube Screw Plug
R/LH34T.1212.6.10.IK	004.00.61	030.4093.T15P	T15PQ	
R/LH34T.1212.6.20.IK	004.00.61	030.4010.T15P	T15PQ	
R/LH34T.1212.6.30.IK	004.00.61	030.5012.T15P	T15PQ	
R/LH34T...10/...20.IK	004.00.16	030.4093.T15P	T15PQ	004.00.26
R/LH34T.1616.6.20.IK	004.00.16	030.4010.T15P	T15PQ	004.00.26
R/LH34T...30/...40.IK	004.00.16	030.5012.T15P	T15PQ	004.00.26



R = rechts wie gezeichnet  
R = right hand version shown

L = links spiegelbildlich  
L = left hand version

Bestellnummer Part number	h	b	l <sub>1</sub>	l <sub>2</sub>	h <sub>1</sub>	f <sub>1</sub>	f	D <sub>max</sub>	t <sub>max</sub>	HWS
RH34T.1616.4.10.IK	16	16	74	20	21	14,5	f <sub>1</sub> +w-a <sub>1</sub>	60	6,5	34T01N
RH34T.1616.4.20.IK	16	16	74	20	21	13,5	f <sub>1</sub> +w-a <sub>1</sub>	60	6,5	34T02N
RH34T.2020.4.00.IK	20	20	89	20	20	19,1	f <sub>1</sub> +w-a <sub>1</sub>	60	6,5	34T00R
RH34T.2020.4.10.IK	20	20	89	20	25	18,5	f <sub>1</sub> +w-a <sub>1</sub>	60	6,5	34T01N
RH34T.2020.4.20.IK	20	20	89	20	25	17,5	f <sub>1</sub> +w-a <sub>1</sub>	60	6,5	34T02N
RH34T.2020.4.30.IK	20	20	89	21	25	16,5	f <sub>1</sub> +w-a <sub>1</sub>	60	6,5	34T03N
RH34T.2020.4.40.IK	20	20	89	21	25	15,5	f <sub>1</sub> +w-a <sub>1</sub>	60	6,5	34T04N
RH34T.2525.4.10.IK	25	25	99	20	30	23,5	f <sub>1</sub> +w-a <sub>1</sub>	60	6,5	34T01N
RH34T.2525.4.20.IK	25	25	99	20	30	22,5	f <sub>1</sub> +w-a <sub>1</sub>	60	6,5	34T02N
RH34T.2525.4.30.IK	25	25	99	21	30	21,5	f <sub>1</sub> +w-a <sub>1</sub>	60	6,5	34T03N
RH34T.2525.4.40.IK	25	25	99	21	30	20,5	f <sub>1</sub> +w-a <sub>1</sub>	60	6,5	34T04N
LH34T.1616.4.10.IK	16	16	74	20	21	14,5	f <sub>1</sub> +w-a <sub>1</sub>	60	6,5	34T01N
LH34T.1616.4.20.IK	16	16	74	20	21	13,5	f <sub>1</sub> +w-a <sub>1</sub>	60	6,5	34T02N
LH34T.2020.4.00.IK	20	20	89	20	20	19,1	f <sub>1</sub> +w-a <sub>1</sub>	60	6,5	34T00L
LH34T.2020.4.10.IK	20	20	89	20	25	18,5	f <sub>1</sub> +w-a <sub>1</sub>	60	6,5	34T01N
LH34T.2020.4.20.IK	20	20	89	20	25	17,5	f <sub>1</sub> +w-a <sub>1</sub>	60	6,5	34T02N
LH34T.2020.4.30.IK	20	20	89	21	25	16,5	f <sub>1</sub> +w-a <sub>1</sub>	60	6,5	34T03N
LH34T.2020.4.40.IK	20	20	89	21	25	15,5	f <sub>1</sub> +w-a <sub>1</sub>	60	6,5	34T04N
LH34T.2525.4.10.IK	25	25	99	20	30	23,5	f <sub>1</sub> +w-a <sub>1</sub>	60	6,5	34T01N
LH34T.2525.4.20.IK	25	25	99	20	30	22,5	f <sub>1</sub> +w-a <sub>1</sub>	60	6,5	34T02N
LH34T.2525.4.30.IK	25	25	99	21	30	21,5	f <sub>1</sub> +w-a <sub>1</sub>	60	6,5	34T03N
LH34T.2525.4.40.IK	25	25	99	21	30	20,5	f <sub>1</sub> +w-a <sub>1</sub>	60	6,5	34T04N

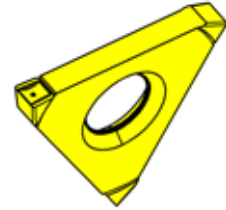
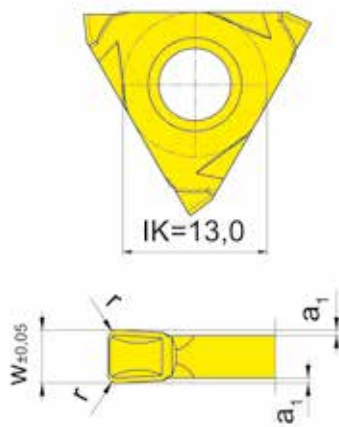
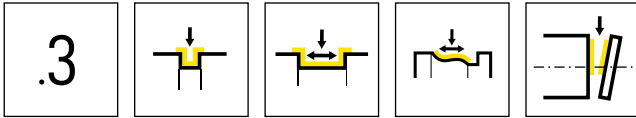
w siehe WSP  
w see indexable inserts

## Ersatzteile

Spare Parts

Klemmhalter Toolholder	Spannschraube Clamping Screw	TORX PLUS®-Schlüssel TORX PLUS® Wrench
R/LH34T...	<b>030.4093.T15P</b>	<b>T15PQ</b>
R/LH34T...20.IK	<b>030.4010.T15P</b>	<b>T15PQ</b>
R/LH34T...30.IK	<b>030.5012.T15P</b>	<b>T15PQ</b>
R/LH34T...40.IK	<b>030.5012.T15P</b>	<b>T20PQ</b>



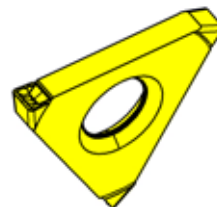
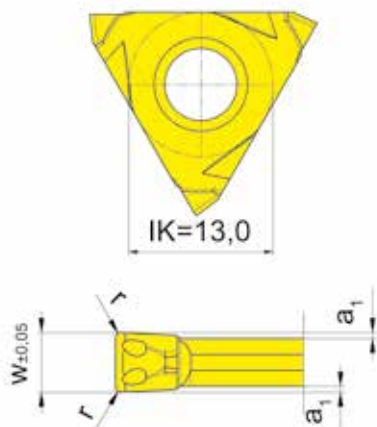
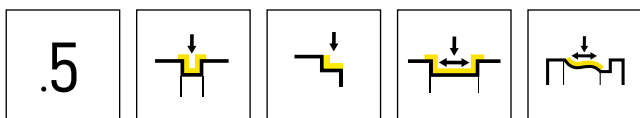


▲ ab Lager  
on stock

△ 4 Wochen  
4 weeks

HM-Sorten  
Carbide grades

Bestellnummer Part number	w	r	a <sub>1</sub>	HIS	AS45	EG55
S34T.0200.32	2	0,2	0,25	34T01N	▲	▲
S34T.0200.34	2	0,4	0,25	34T01N	▲	▲
S34T.0250.32	2,5	0,2	0,25	34T02N	△	▲
S34T.0250.34	2,5	0,4	0,25	34T02N	△	▲
S34T.0300.32	3	0,2	0,25	34T02N	△	▲
S34T.0300.34	3	0,4	0,25	34T02N	△	▲
S34T.0400.32	4	0,2	0,25	34T03N	▲	▲
S34T.0500.34	5	0,4	0,25	34T04N	▲	▲
					P ● ●	
					M ● ○	
					K ● ○	
					N ○ -	
					S ● -	
					H - -	

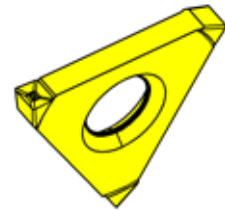
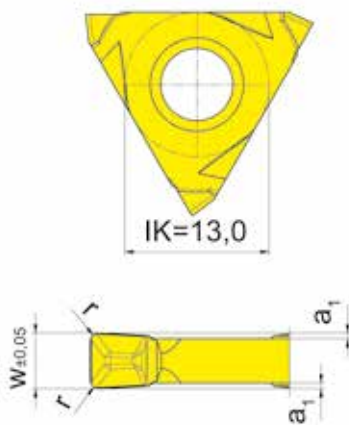
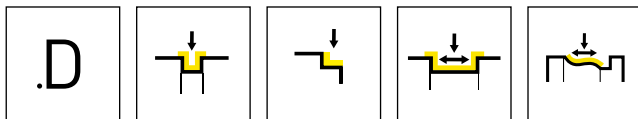


▲ ab Lager  
on stock

HM-Sorten  
Carbide grades

△ 4 Wochen  
4 weeks

Bestellnummer Part number	w	r	a <sub>1</sub>	HIS	AS45	EG55
S34T.0250.52	2,5	0,2	0,25	34T02N	▲	
S34T.0250.54	2,5	0,4	0,25	34T02N	▲	▲
S34T.0300.52	3	0,2	0,25	34T02N	△	▲
S34T.0300.54	3	0,4	0,25	34T02N	△	▲
S34T.0400.52	4	0,2	0,25	34T03N	▲	
S34T.0400.54	4	0,4	0,25	34T03N	▲	▲
S34T.0500.54	5	0,4	0,25	34T04N		
					P ● ●	
					M ● ○	
					K ● ○	
					N ○ -	
					S ● -	
					H - -	

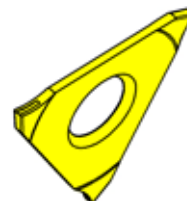
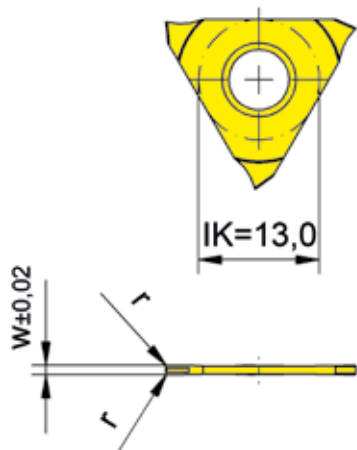
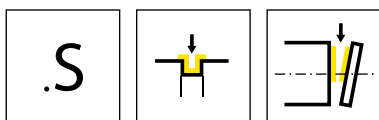


▲ ab Lager  
on stock

△ 4 Wochen  
4 weeks

HM-Sorten  
Carbide grades

Bestellnummer Part number	w	r	a <sub>1</sub>	HIS	HM-Sorten Carbide grades	
					AS45	EG55
S34T.0200.D2	2	0,2	0,25	34T01N	▲	▲
S34T.0200.D4	2	0,4	0,25	34T01N	△	△
S34T.0250.D2	2,5	0,2	0,25	34T02N	△	
S34T.0250.D4	2,5	0,4	0,25	34T02N	▲	▲
S34T.0300.D2	3	0,2	0,25	34T02N	△	▲
S34T.0300.D4	3	0,4	0,25	34T02N	△	
					P	● ●
					M	● ○
					K	● ○
					N	○ -
					S	● -
					H	- -



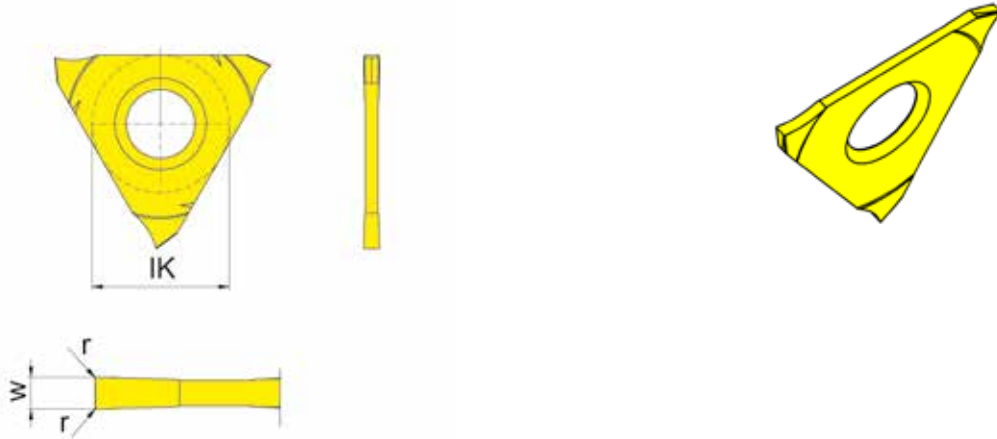
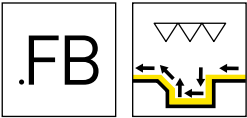
R = rechts wie gezeichnet  
R = right hand version shown

L = links spiegelbildlich  
L = left hand version

▲ ab Lager  
on stock

HM-Sorten  
Carbide grades  
Δ 4 Wochen  
4 weeks

Bestellnummer Part number	w	r	HIS	IG35
RS34T.0100.3S	1,03	0,15	34T00R	▲
LS34T.0100.3S	1,03	0,15	34T00L	▲
				P -
				M ●
				K -
				N -
				S ●
				H -



R = rechts wie gezeichnet  
R = right hand version shown

L = links spiegelbildlich  
L = left hand version

▲ ab Lager  
on stock

HM-Sorten  
Carbide grades  
Δ 4 Wochen  
4 weeks

Bestellnummer Part number	w	r	HIS	EG35
RS34T.FB10.01	1	0,1	34T00R	▲
RS34T.FB15.01	1,5	0,1	34T00R	▲
LS34T.FB10.01	1	0,1	34T00L	▲
LS34T.FB15.01	1,5	0,1	34T00L	▲

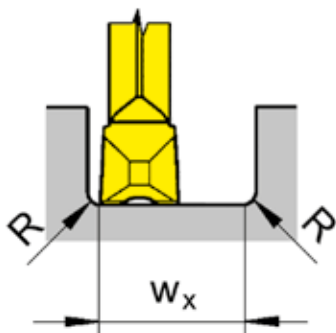
Berechnung der kleinstmöglichen Nutbreite  $w_x$   
Calculation of the smallest possible width of groove  $w_x$

Beispiel RS34T.FB10.01  
Example

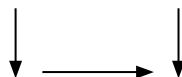
$$w_x = 2 \times \text{Schneidbreite/Width of insert } w - 2 \times \text{Eckenradius Schneidplatte/Corner radius insert } r$$

$$w_x = 2 \times 1 \text{ mm} - 2 \times 0,1 \text{ mm}$$

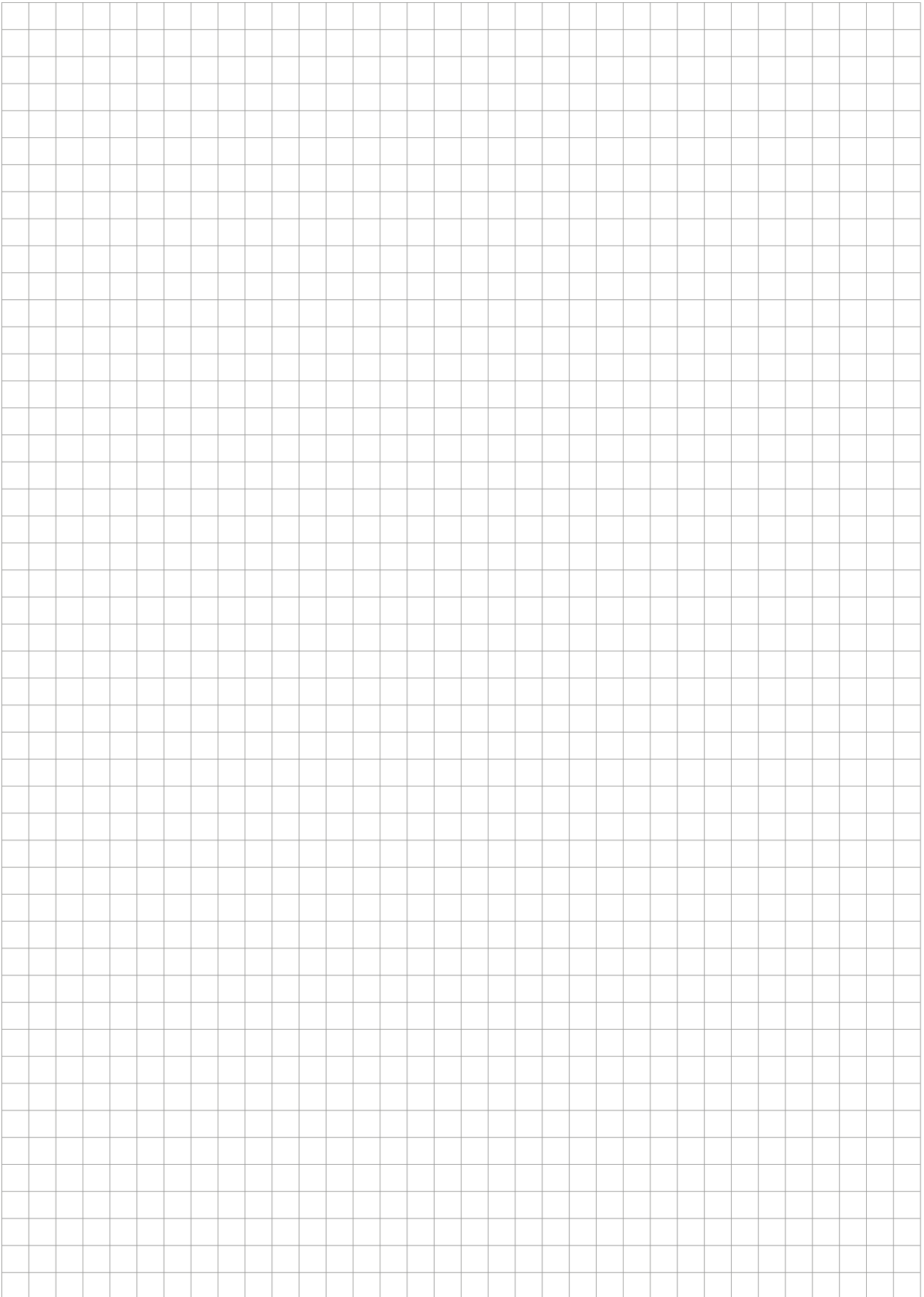
$$w_x = 1,8 \text{ mm}$$



Bearbeitungsablauf  
Processing flow



P	●
M	●
K	○
N	-
S	-
H	-



**312**



**Klemmhalter und  
Schneidplatten**

Stechbreite 0,5 - 6,3 mm

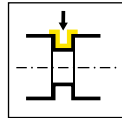
**Toolholder and  
Inserts**

Width of groove 0,5 - 6,3 mm

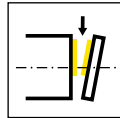
Geometrien und  
Vorschübe  
Geometries and feed rates

Seite/Page  
385-386

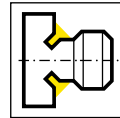
Klemmhalter  
Toolholder  
360/361/368/369  
390/391/309/340



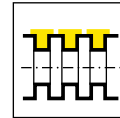
Seite/Page  
387-392, 395-  
396, 400-401



Seite/Page  
393-394

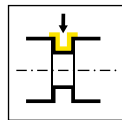


Seite/Page  
402



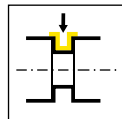
Seite/Page  
403-404

Einbauhalter Graf  
Cartridge Graf  
64/65/99



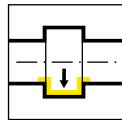
Seite/Page  
397-398

Einstellbare Halter  
Adjustable holder  
N67/N68



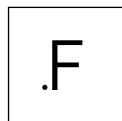
Seite/Page  
399

Grundhalter  
Basic toolholder  
330

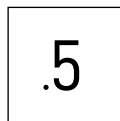


Seite/Page  
405

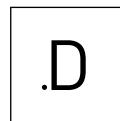
Wendeschneidplatte  
Indexable insert  
S312/312



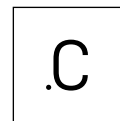
Seite/Page  
406



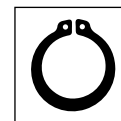
Seite/Page  
407



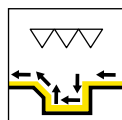
Seite/Page  
408



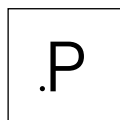
Seite/Page  
409,426



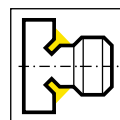
Seite/Page  
410-414



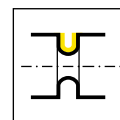
Seite/Page  
415



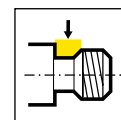
Seite/Page  
416



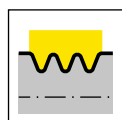
Seite/Page  
417-418



Seite/Page  
419



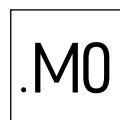
Seite/Page  
420-421



Seite/Page  
422



Seite/Page  
423-424



Seite/Page  
425



Geometrie Geometry	Werkstoff Material	Vorschubbereich f [mm/U] Feed rate f [mm/rev]	Bearbeitung Machining						
	<table border="1"> <tr> <td>P</td> <td>M</td> <td>K</td> </tr> <tr> <td>N</td> <td>S</td> <td>H</td> </tr> </table>	P	M	K	N	S	H	<p>↓ 0,03-0,15</p>	
P	M	K							
N	S	H							
	<table border="1"> <tr> <td>P</td> <td>M</td> <td>K</td> </tr> <tr> <td>N</td> <td>S</td> <td>H</td> </tr> </table>	P	M	K	N	S	H	<p>↓ 0,10-0,45</p> <p>↔ 0,15-0,60</p>	
P	M	K							
N	S	H							
	<table border="1"> <tr> <td>P</td> <td>M</td> <td>K</td> </tr> <tr> <td>N</td> <td>S</td> <td>H</td> </tr> </table>	P	M	K	N	S	H	<p>↓ 0,03-0,15</p> <p>↔ 0,05-0,20</p>	
P	M	K							
N	S	H							
	<table border="1"> <tr> <td>P</td> <td>M</td> <td>K</td> </tr> <tr> <td>N</td> <td>S</td> <td>H</td> </tr> </table>	P	M	K	N	S	H	<p>↓ 0,02-0,10</p>	
P	M	K							
N	S	H							
	<table border="1"> <tr> <td>P</td> <td>M</td> <td>K</td> </tr> <tr> <td>N</td> <td>S</td> <td>H</td> </tr> </table>	P	M	K	N	S	H	<p>↓ 0,02-0,08</p> <p>↔ 0,02-0,04</p>	
P	M	K							
N	S	H							

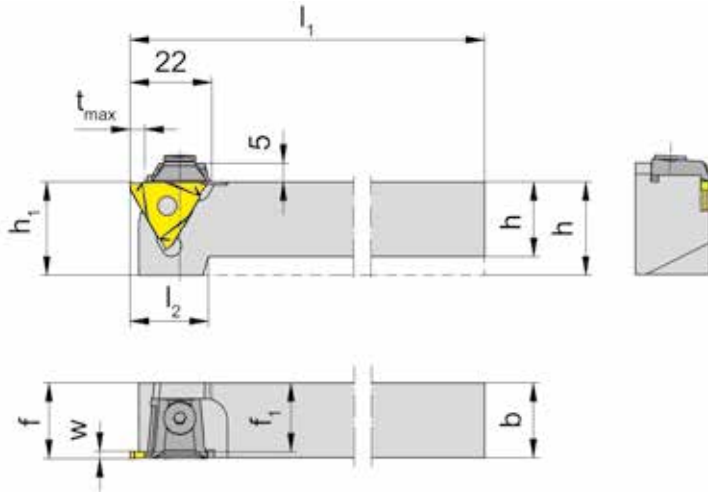
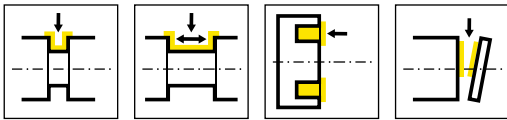
# Geometrien und Vorschübe

## Geometries and feed rates



0

Geometrie Geometry	Werkstoff Material	Vorschubbereich f [mm/U] Feed rate f [mm/rev]	Bearbeitung Machining						
	<table border="1"> <tr> <td>P</td> <td>M</td> <td>K</td> </tr> <tr> <td>N</td> <td>S</td> <td>H</td> </tr> </table>	P	M	K	N	S	H	<p>↓</p> <p>0,02-0,12</p>	
P	M	K							
N	S	H							
	<table border="1"> <tr> <td>P</td> <td>M</td> <td>K</td> </tr> <tr> <td>N</td> <td>S</td> <td>H</td> </tr> </table>	P	M	K	N	S	H	<p>↓</p> <p>0,02-0,12</p>	
P	M	K							
N	S	H							



R = rechts wie gezeichnet  
R = right hand version shown

L = links spiegelbildlich  
L = left hand version

Bestellnummer Part number	h	b	l <sub>1</sub>	l <sub>2</sub>	h <sub>1</sub>	f <sub>1</sub>	f	t <sub>max</sub>	HWS
R360.1212.01	12	12	100	24	25	10,5	f <sub>1</sub> +w-a <sub>1</sub>	4	31201N • 31201R • 31201L • 31208N • 31211N
R360.1212.02	12	12	100	24	25	9,5	f <sub>1</sub> +w-a <sub>1</sub>	6	31202N • 31202R • 31202L
R360.1616.01	16	16	125	22	25	14,5	f <sub>1</sub> +w-a <sub>1</sub>	4	31201N • 31201R • 31201L • 31208N • 31211N
R360.1616.02	16	16	125	22	25	13,5	f <sub>1</sub> +w-a <sub>1</sub>	6	31202N • 31202R • 31202L
R360.2020.01	20	20	125	21	25	18,5	f <sub>1</sub> +w-a <sub>1</sub>	4	31201N • 31201R • 31201L • 31208N • 31211N
R360.2020.02	20	20	125	21	25	17,5	f <sub>1</sub> +w-a <sub>1</sub>	6	31202N • 31202R • 31202L
R360.2525.01	25	25	150	-	25	23,5	f <sub>1</sub> +w-a <sub>1</sub>	4	31201N • 31201R • 31201L • 31208N • 31211N
R360.2525.02	25	25	150	-	25	22,5	f <sub>1</sub> +w-a <sub>1</sub>	6	31202N • 31202R • 31202L
R360.3232.01	32	32	170	-	32	30,5	f <sub>1</sub> +w-a <sub>1</sub>	4	31201N • 31201R • 31201L • 31208N • 31211N
R360.3232.02	32	32	170	-	32	29,5	f <sub>1</sub> +w-a <sub>1</sub>	6	31202N • 31202R • 31202L
L360.1212.01	12	12	100	24	25	10,5	f <sub>1</sub> +w-a <sub>1</sub>	4	31201N • 31201R • 31201L • 31208N • 31211N
L360.1212.02	12	12	100	24	25	9,5	f <sub>1</sub> +w-a <sub>1</sub>	6	31202N • 31202R • 31202L
L360.1616.01	16	16	125	22	25	14,5	f <sub>1</sub> +w-a <sub>1</sub>	4	31201N • 31201R • 31201L • 31208N • 31211N
L360.1616.02	16	16	125	22	25	13,5	f <sub>1</sub> +w-a <sub>1</sub>	6	31202N • 31202R • 31202L
L360.2020.01	20	20	125	21	25	18,5	f <sub>1</sub> +w-a <sub>1</sub>	4	31201N • 31201R • 31201L • 31208N • 31211N
L360.2020.02	20	20	125	21	25	17,5	f <sub>1</sub> +w-a <sub>1</sub>	6	31202N • 31202R • 31202L
L360.2525.01	25	25	150	-	25	23,5	f <sub>1</sub> +w-a <sub>1</sub>	4	31201N • 31201R • 31201L • 31208N • 31211N
L360.2525.02	25	25	150	-	25	22,5	f <sub>1</sub> +w-a <sub>1</sub>	6	31202N • 31202R • 31202L
L360.3232.01	32	32	170	-	32	30,5	f <sub>1</sub> +w-a <sub>1</sub>	4	31201N • 31201R • 31201L • 31208N • 31211N
L360.3232.02	32	32	170	-	32	29,5	f <sub>1</sub> +w-a <sub>1</sub>	6	31202N • 31202R • 31202L

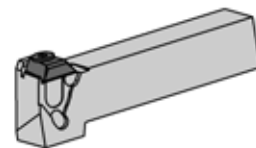
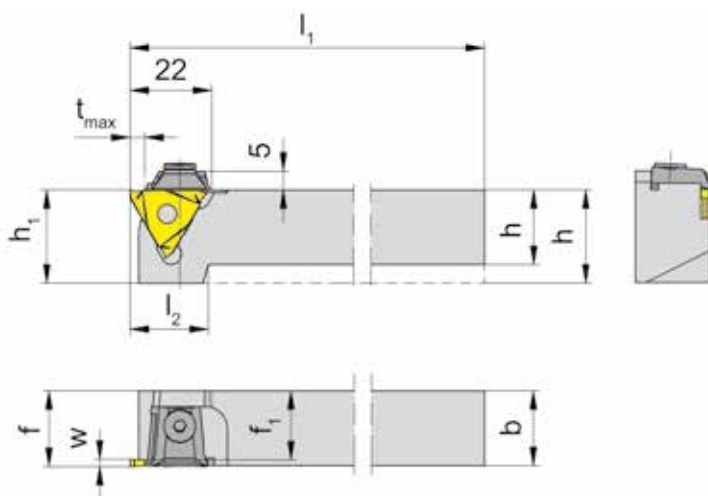
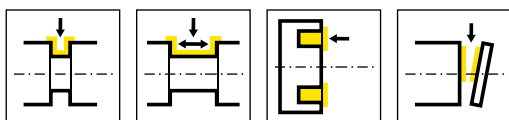
w, a1 siehe WSP  
w, a1 see indexable inserts

tmax nur bei Werkstück-Ø ≤ 40 mm erreichbar.  
tmax can be reached only with workpiece Ø ≤ 40 mm

## Ersatzteile

Spare Parts

Klemmhalter Toolholder	Spannelement Clamping element
R/L360.1...	11.3
R/L360...	16.4



R = rechts wie gezeichnet  
R = right hand version shown

L = links spiegelbildlich  
L = left hand version

Bestellnummer Part number	h	b	l <sub>1</sub>	l <sub>2</sub>	h <sub>1</sub>	f <sub>1</sub>	f	t <sub>max</sub>	HWS
<b>R360.1212.03</b>	12	12	100	24	25	8,5	f <sub>1</sub> +w-a <sub>1</sub>	6	31203N • 31203R • 31203L
<b>R360.1616.04</b>	16	16	125	22	25	10,8	f <sub>1</sub> +w-a <sub>1</sub>	6	31204N • 31204R • 31204L
<b>R360.1616.03</b>	16	16	125	22	25	12,5	f <sub>1</sub> +w-a <sub>1</sub>	6	31203N • 31203R • 31203L
<b>R360.2020.04</b>	20	20	125	21	25	14,8	f <sub>1</sub> +w-a <sub>1</sub>	6	31204N • 31204R • 31204L
<b>R360.2020.03</b>	20	20	125	21	25	16,5	f <sub>1</sub> +w-a <sub>1</sub>	6	31203N • 31203R • 31203L
<b>R360.2525.04</b>	25	25	150	-	25	19,8	f <sub>1</sub> +w-a <sub>1</sub>	6	31204N • 31204R • 31204L
<b>R360.2525.03</b>	25	25	150	-	25	21,5	f <sub>1</sub> +w-a <sub>1</sub>	6	31203N • 31203R • 31203L
<b>R360.3232.04</b>	32	32	170	-	32	26,8	f <sub>1</sub> +w-a <sub>1</sub>	6	31204N • 31204R • 31204L
<b>R360.3232.03</b>	32	32	170	-	32	28,5	f <sub>1</sub> +w-a <sub>1</sub>	6	31203N • 31203R • 31203L
<b>L360.1212.03</b>	12	12	100	24	25	8,5	f <sub>1</sub> +w-a <sub>1</sub>	6	31203N • 31203R • 31203L
<b>L360.1616.04</b>	16	16	125	22	25	10,8	f <sub>1</sub> +w-a <sub>1</sub>	6	31204N • 31204R • 31204L
<b>L360.1616.03</b>	16	16	125	22	25	12,5	f <sub>1</sub> +w-a <sub>1</sub>	6	31203N • 31203R • 31203L
<b>L360.2020.04</b>	20	20	125	21	25	14,8	f <sub>1</sub> +w-a <sub>1</sub>	6	31204N • 31204R • 31204L
<b>L360.2020.03</b>	20	20	125	21	25	16,5	f <sub>1</sub> +w-a <sub>1</sub>	6	31203N • 31203R • 31203L
<b>L360.2525.04</b>	25	25	150	-	25	19,8	f <sub>1</sub> +w-a <sub>1</sub>	6	31204N • 31204R • 31204L
<b>L360.2525.03</b>	25	25	150	-	25	21,5	f <sub>1</sub> +w-a <sub>1</sub>	6	31203N • 31203R • 31203L
<b>L360.3232.04</b>	32	32	170	-	32	26,8	f <sub>1</sub> +w-a <sub>1</sub>	6	31204N • 31204R • 31204L
<b>L360.3232.03</b>	32	32	170	-	32	28,5	f <sub>1</sub> +w-a <sub>1</sub>	6	31203N • 31203R • 31203L

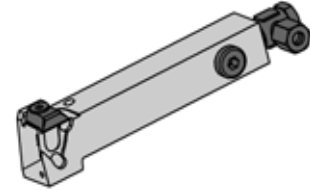
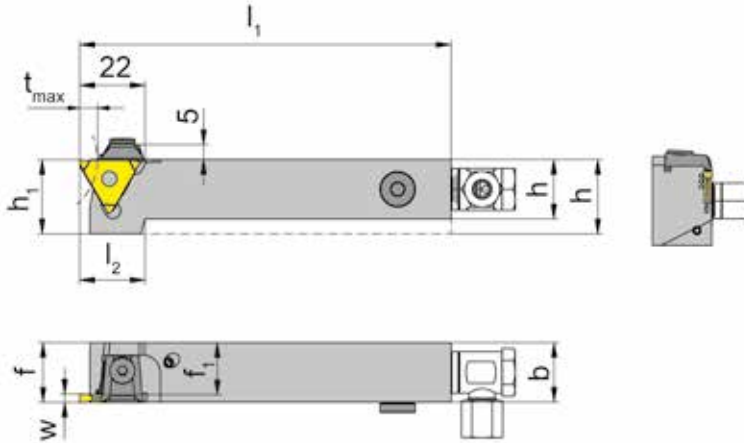
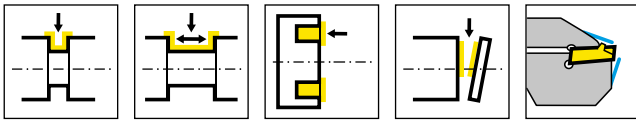
w, a1 siehe WSP  
w, a1 see indexable inserts

tmax nur bei Werkstück-Ø ≤ 40 mm erreichbar.  
tmax can be reached only with workpiece Ø ≤ 40 mm

## Ersatzteile

Spare Parts

Klemmhalter Toolholder	Spannelement Clamping element
R/L360.1212.03/...1616.03	<b>11.3</b>
R/L360.1616.04	<b>13.4</b>
R/L360...	<b>16.4</b>



R = rechts wie gezeichnet  
R = right hand version shown

L = links spiegelbildlich  
L = left hand version

Bestellnummer Part number	h	b	l <sub>1</sub>	l <sub>2</sub>	h <sub>1</sub>	f <sub>1</sub>	f	t <sub>max</sub>	HWS
<b>R360.1212.01.IK</b>	12	12	100	24	25	10,5	f <sub>1</sub> +w-a <sub>1</sub>	4	31201N • 31201R • 31201L • 31208N • 31211N
<b>R360.1616.01.IK</b>	16	16	125	22	25	14,5	f <sub>1</sub> +w-a <sub>1</sub>	4	31201N • 31201R • 31201L • 31208N • 31211N
<b>R360.2020.01.IK</b>	20	20	125	21	25	18,5	f <sub>1</sub> +w-a <sub>1</sub>	4	31201N • 31201R • 31201L • 31208N • 31211N
<b>R360.2525.01.IK</b>	25	25	150	-	25	23,5	f <sub>1</sub> +w-a <sub>1</sub>	4	31201N • 31201R • 31201L • 31208N • 31211N
<b>R360.1212.02.IK</b>	12	12	100	24	25	9,5	f <sub>1</sub> +w-a <sub>1</sub>	6	31202N • 31202R • 31202L
<b>R360.1616.02.IK</b>	16	16	125	22	25	13,5	f <sub>1</sub> +w-a <sub>1</sub>	6	31202N • 31202R • 31202L
<b>R360.2020.02.IK</b>	20	20	125	21	25	17,5	f <sub>1</sub> +w-a <sub>1</sub>	6	31202N • 31202R • 31202L
<b>R360.2525.02.IK</b>	25	25	150	-	25	22,5	f <sub>1</sub> +w-a <sub>1</sub>	6	31202N • 31202R • 31202L
<b>L360.1212.01.IK</b>	12	12	100	24	25	10,5	f <sub>1</sub> +w-a <sub>1</sub>	4	31201N • 31201R • 31201L • 31208N • 31211N
<b>L360.1616.01.IK</b>	16	16	125	22	25	14,5	f <sub>1</sub> +w-a <sub>1</sub>	4	31201N • 31201R • 31201L • 31208N • 31211N
<b>L360.2020.01.IK</b>	20	20	125	21	25	18,5	f <sub>1</sub> +w-a <sub>1</sub>	4	31201N • 31201R • 31201L • 31208N • 31211N
<b>L360.2525.01.IK</b>	25	25	150	-	25	23,5	f <sub>1</sub> +w-a <sub>1</sub>	4	31201N • 31201R • 31201L • 31208N • 31211N
<b>L360.1212.02.IK</b>	12	12	100	24	25	9,5	f <sub>1</sub> +w-a <sub>1</sub>	6	31202N • 31202R • 31202L
<b>L360.1616.02.IK</b>	16	16	125	22	25	13,5	f <sub>1</sub> +w-a <sub>1</sub>	6	31202N • 31202R • 31202L
<b>L360.2020.02.IK</b>	20	20	125	21	25	17,5	f <sub>1</sub> +w-a <sub>1</sub>	6	31202N • 31202R • 31202L
<b>L360.2525.02.IK</b>	25	25	150	-	25	22,5	f <sub>1</sub> +w-a <sub>1</sub>	6	31202N • 31202R • 31202L

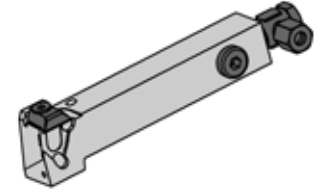
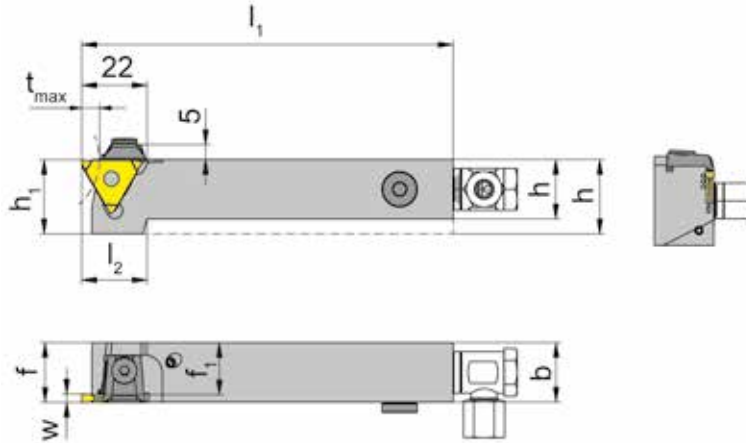
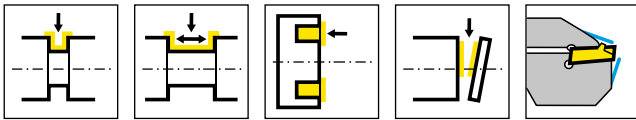
w, a1 siehe WSP  
w, a1 see indexable inserts

tmax nur bei Werkstück-Ø ≤ 40 mm erreichbar.  
tmax can be reached only with workpiece Ø ≤ 40 mm

## Ersatzteile

Spare Parts

Klemmhalter Toolholder	Kühlmittelanschluss Coolant supply	Spannelement Clamping element	Verschlusschraube Screw Plug
R/L360.1212....	<b>004.00.22</b>	<b>11.3</b>	
R/L360.1616.01.IK	<b>004.00.16</b>	<b>11.3</b>	<b>004.00.26</b>
R/L360....	<b>004.00.16</b>	<b>16.4</b>	<b>18.908</b>
R/L360.1616.02.IK	<b>004.00.16</b>	<b>11.3</b>	<b>18.908</b>



R = rechts wie gezeichnet  
R = right hand version shown

L = links spiegelbildlich  
L = left hand version

Bestellnummer Part number	h	b	l <sub>1</sub>	l <sub>2</sub>	h <sub>1</sub>	f <sub>1</sub>	f	t <sub>max</sub>	HWS
<b>R360.1212.03.IK</b>	12	12	100	24	25	8,5	f <sub>1</sub> +w-a <sub>1</sub>	6	31203N • 31203R • 31203L
<b>R360.1616.03.IK</b>	16	16	125	22	25	12,5	f <sub>1</sub> +w-a <sub>1</sub>	6	31203N • 31203R • 31203L
<b>R360.2020.03.IK</b>	20	20	125	21	25	16,5	f <sub>1</sub> +w-a <sub>1</sub>	6	31203N • 31203R • 31203L
<b>R360.1616.04.IK</b>	16	16	125	21	25	10,8	f <sub>1</sub> +w-a <sub>1</sub>	6	31204N • 31204R • 31204L
<b>R360.2020.04.IK</b>	20	20	125	22	25	14,8	f <sub>1</sub> +w-a <sub>1</sub>	6	31204N • 31204R • 31204L
<b>R360.2525.04.IK</b>	25	25	150	-	25	19,8	f <sub>1</sub> +w-a <sub>1</sub>	6	31204N • 31204R • 31204L
<b>L360.1212.03.IK</b>	12	12	100	24	25	8,5	f <sub>1</sub> +w-a <sub>1</sub>	6	31203N • 31203R • 31203L
<b>L360.1616.03.IK</b>	16	16	125	22	25	12,5	f <sub>1</sub> +w-a <sub>1</sub>	6	31203N • 31203R • 31203L
<b>L360.2020.03.IK</b>	20	20	125	21	25	16,5	f <sub>1</sub> +w-a <sub>1</sub>	6	31203N • 31203R • 31203L
<b>L360.2525.03.IK</b>	25	25	150	-	25	21,5	f <sub>1</sub> +w-a <sub>1</sub>	6	31203N • 31203R • 31203L
<b>L360.1616.04.IK</b>	16	16	125	21	25	10,8	f <sub>1</sub> +w-a <sub>1</sub>	6	31204N • 31204R • 31204L
<b>L360.2020.04.IK</b>	20	20	125	22	25	14,8	f <sub>1</sub> +w-a <sub>1</sub>	6	31204N • 31204R • 31204L
<b>L360.2525.04.IK</b>	25	25	150	-	25	19,8	f <sub>1</sub> +w-a <sub>1</sub>	6	31204N • 31204R • 31204L

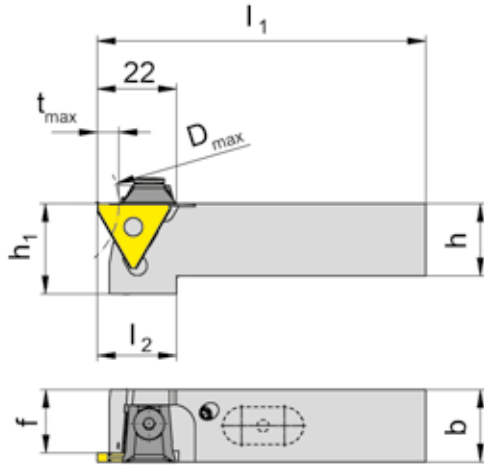
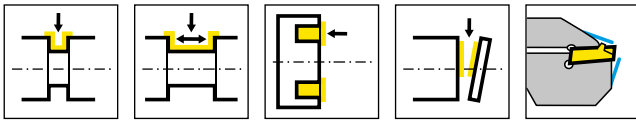
w, a<sub>1</sub> siehe WSP  
w, a<sub>1</sub> see indexable inserts

t<sub>max</sub> nur bei Werkstück-Ø ≤ 40 mm erreichbar.  
t<sub>max</sub> can be reached only with workpiece Ø ≤ 40 mm

## Ersatzteile

Spare Parts

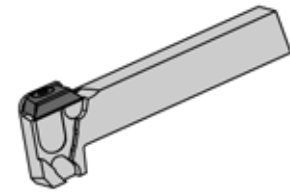
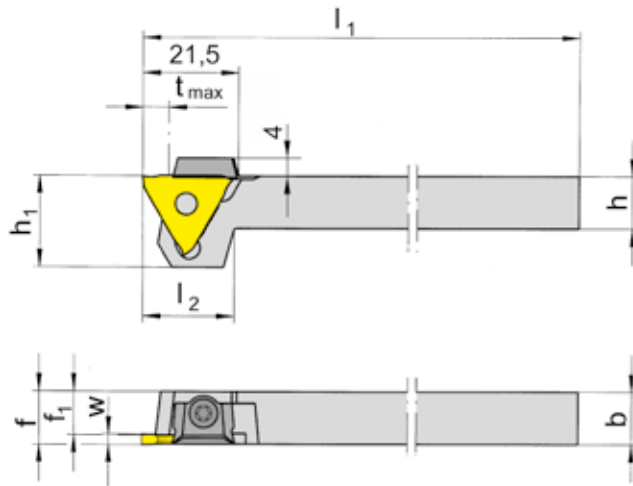
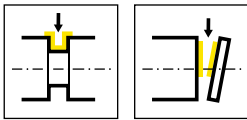
Klemmhalter Toolholder	Kühlmittelanschluss Coolant supply	Spannelement Clamping element	Verschlusschraube Screw Plug
R/L360.1212.03.IK	<b>004.00.22</b>	<b>11.3</b>	
R/L360.1616.03.IK	<b>004.00.16</b>	<b>11.3</b>	<b>004.00.26</b>
R/L360.2020.03.IK	<b>004.00.16</b>	<b>16.4</b>	<b>18.908</b>
L360.2525.03.IK	<b>004.00.16</b>	<b>16.4</b>	<b>18.908</b>
R/L360.1616.04.IK	<b>004.00.16</b>	<b>13.4</b>	<b>004.00.26</b>
R/L360.2020.04.IK	<b>004.00.16</b>	<b>16.4</b>	
R/L360.2525.04.IK	<b>004.00.16</b>	<b>16.4</b>	<b>004.00.26</b>



Bestellnummer Part number	h	b	l <sub>1</sub>	l <sub>2</sub>	h <sub>1</sub>	f	D <sub>max</sub>	t <sub>max</sub>	HWS
R360.2020.5.01.IK	20	20	91	22	25	18,5	40	4	31201N • 31201R • 31201L • 31208N • 31211N
R360.2020.5.02.IK	20	20	91	22	25	17,5	40	6	31202N • 31202R • 31202L
R360.2020.5.03.IK	20	20	91	22	25	16,5	40	6	31203N • 31203R • 31203L
R360.2020.5.04.IK	20	20	91	22	25	14,8	40	6	31204N • 31204R • 31204L
L360.2020.5.01.IK	20	20	91	22	25	18,5	40	4	31201N • 31201R • 31201L • 31208N • 31211N
L360.2020.5.02.IK	20	20	91	22	25	17,5	40	6	31202N • 31202R • 31202L
L360.2020.5.03.IK	20	20	91	22	25	16,5	40	6	31203N • 31203R • 31203L
L360.2020.5.04.IK	20	20	91	22	25	14,8	40	6	31204N • 31204R • 31204L

**Ersatzteile**  
Spare Parts

Klemmhalter Toolholder	Spannelement Clamping element
R/L360...	16.4



R = rechts wie gezeichnet  
R = right hand version shown

L = links spiegelbildlich  
L = left hand version

Bestellnummer Part number	h	b	l <sub>1</sub>	l <sub>2</sub>	h <sub>1</sub>	f <sub>1</sub>	f	t <sub>max</sub>	HWS
<b>R361.1212.01</b>	12	12	100	17	19	10,5	f <sub>1</sub> +w-a <sub>1</sub>	4	31201N • 31201R • 31201L • 31208N • 31211N
<b>R361.1212.02</b>	12	12	100	17	19	9,5	f <sub>1</sub> +w-a <sub>1</sub>	6	31202N • 31202R • 31202L
<b>R361.1212.03</b>	12	12	100	21	21	8,5	f <sub>1</sub> +w-a <sub>1</sub>	6	31203N • 31203R • 31203L
<b>L361.1212.01</b>	12	12	100	17	19	10,5	f <sub>1</sub> +w-a <sub>1</sub>	4	31201N • 31201R • 31201L • 31208N • 31211N
<b>L361.1212.02</b>	12	12	100	17	19	9,5	f <sub>1</sub> +w-a <sub>1</sub>	6	31202N • 31202R • 31202L
<b>L361.1212.03</b>	12	12	100	21	21	8,5	f <sub>1</sub> +w-a <sub>1</sub>	6	31203N • 31203R • 31203L

w, a<sub>1</sub> siehe WSP  
w, a<sub>1</sub> see indexable inserts

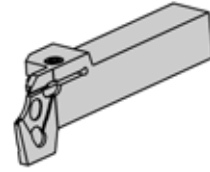
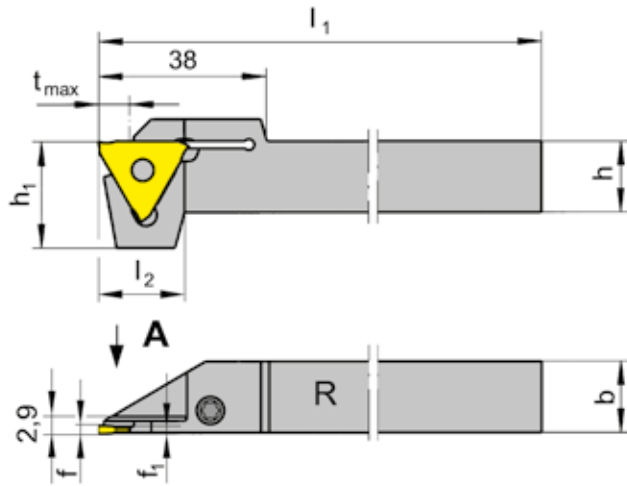
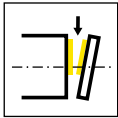
t<sub>max</sub> nur bei Werkstück-Ø ≤ 40 mm erreichbar.  
t<sub>max</sub> can be reached only with workpiece Ø ≤ 40 mm

## Ersatzteile

Spare Parts

Klemmhalter Toolholder	Spannelement Clamping element	Spannschraube Clamping Screw	TORX PLUS®-Schlüssel TORX PLUS® Wrench
R/L361...	<b>12.3</b>	<b>030.0422.T10P</b>	<b>T10PL</b>





R = rechts wie gezeichnet  
R = right hand version shown

L = links spiegelbildlich  
L = left hand version

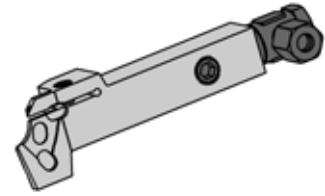
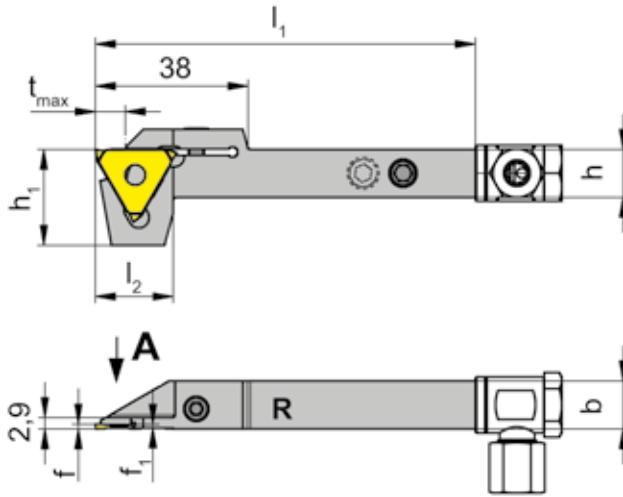
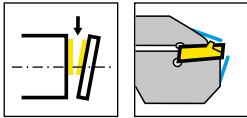
Bestellnummer Part number	h	b	l <sub>1</sub>	l <sub>2</sub>	h <sub>1</sub>	f <sub>1</sub>	f	t <sub>max</sub>	HWS
<b>R368.1212.08</b>	12	12	95	19,5	24	1	f <sub>1</sub> +a <sub>1</sub>	8	31208N
<b>R368.1616.08</b>	16	16	95	19,5	24	1	f <sub>1</sub> +a <sub>1</sub>	8	31208N
<b>R368.1212.11</b>	12	12	95	19,5	24	1,3	f <sub>1</sub> +a <sub>1</sub>	8	31211N
<b>R368.1616.11</b>	16	16	95	19,5	24	1,3	f <sub>1</sub> +a <sub>1</sub>	8	31211N
<b>L368.1212.08</b>	12	12	95	19,5	24	1	f <sub>1</sub> +a <sub>1</sub>	8	31208N
<b>L368.1616.08</b>	16	16	95	19,5	24	1	f <sub>1</sub> +a <sub>1</sub>	8	31208N
<b>L368.1212.11</b>	12	12	95	19,5	24	1,3	f <sub>1</sub> +a <sub>1</sub>	8	31211N
<b>L368.1616.11</b>	16	16	95	19,5	24	1,3	f <sub>1</sub> +a <sub>1</sub>	8	31211N

für TRAUB-Maschinen (TNL12/7)  
for machines TRAUB (TNL12/7)

a1 siehe WSP  
a1 see indexable inserts

**Ersatzteile**  
Spare Parts

Klemmhalter Toolholder	Spannschraube Clamping Screw	TORX PLUS®-Schlüssel TORX PLUS® Wrench
R/L368...	<b>4.15T15P</b>	<b>T15PQ</b>



R = rechts wie gezeichnet  
R = right hand version shown

L = links spiegelbildlich  
L = left hand version

Bestellnummer Part number	h	b	l <sub>1</sub>	l <sub>2</sub>	h <sub>1</sub>	f <sub>1</sub>	f	t <sub>max</sub>	HWS
R368.1212.08.IK	12	12	95	19,5	24	1	f <sub>1</sub> +a <sub>1</sub>	8	31208N
R368.1616.08.IK	16	16	95	19,5	24	1	f <sub>1</sub> +a <sub>1</sub>	8	31208N
R368.1212.11.IK	12	12	95	19,5	24	1,3	f <sub>1</sub> +a <sub>1</sub>	8	31211N
R368.1616.11.IK	16	16	95	19,5	24	1,3	f <sub>1</sub> +a <sub>1</sub>	8	31211N
L368.1212.08.IK	12	12	95	19,5	24	1	f <sub>1</sub> +a <sub>1</sub>	8	31208N
L368.1616.08.IK	16	16	95	19,5	24	1	f <sub>1</sub> +a <sub>1</sub>	8	31208N
L368.1212.11.IK	12	12	95	19,5	24	1,3	f <sub>1</sub> +a <sub>1</sub>	8	31211N
L368.1616.11.IK	16	16	95	19,5	24	1,3	f <sub>1</sub> +a <sub>1</sub>	8	31211N

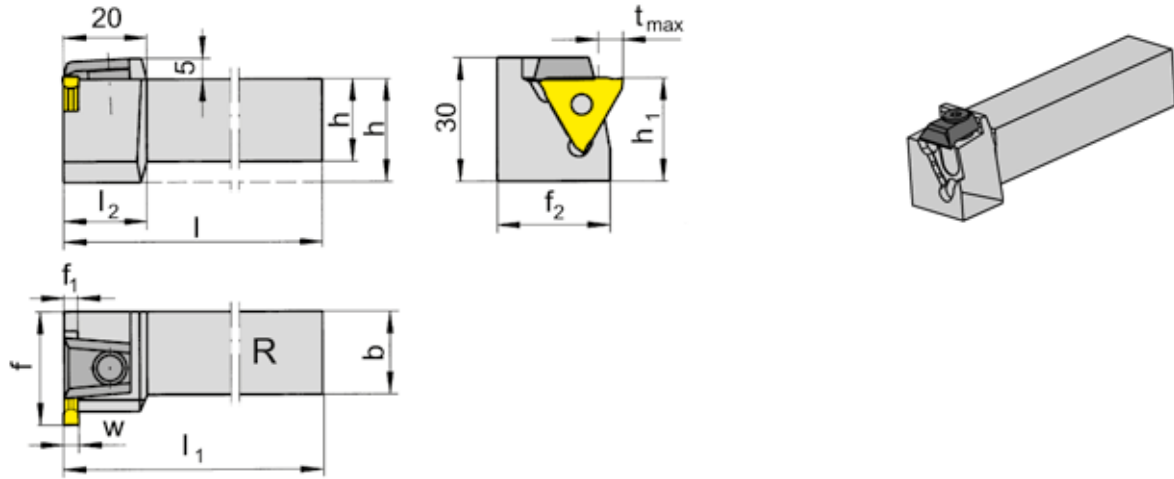
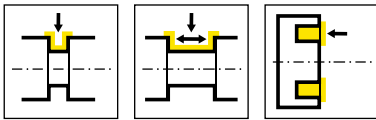
für TRAUB-Maschinen (TNL12/7)  
for machines TRAUB (TNL12/7)

a1 siehe WSP  
a1 see indexable inserts

### Ersatzteile

Spare Parts

Klemmhalter Toolholder	Spannschraube Clamping Screw	Kühlmittelanschluss Coolant supply	TORX PLUS®-Schlüssel TORX PLUS® Wrench
R/L368.1212...	4.15T15P	004.00.22	T15PQ
R/L368.1616...	4.15T15P	004.00.16	T15PQ



R = rechts wie gezeichnet  
R = right hand version shown

L = links spiegelbildlich  
L = left hand version

Bestellnummer Part number	h	b	l	l <sub>1</sub>	l <sub>2</sub>	h <sub>1</sub>	f	t <sub>max</sub>	f <sub>1</sub>	f <sub>2</sub>	HWS
<b>R369.2020.01</b>	20	20	125	l-f <sub>1</sub> +w-a <sub>1</sub>	20	25	27	4	1,5	23,5	31201N • 31201R • 31201L • 31208N • 31211N
<b>R369.2020.02</b>	20	20	125	l-f <sub>1</sub> +w-a <sub>1</sub>	20	25	27	6	2,5	23,5	31202N • 31202R • 31202L
<b>R369.2525.01</b>	25	25	150	l-f <sub>1</sub> +w-a <sub>1</sub>	-	25	32	4	1,5	28,5	31201N • 31201R • 31201L • 31208N • 31211N
<b>R369.2525.02</b>	25	25	150	l-f <sub>1</sub> +w-a <sub>1</sub>	-	25	32	6	2,5	28,5	31202N • 31202R • 31202L
<b>R369.2020.03</b>	20	20	125	l-f <sub>1</sub> +w-a <sub>1</sub>	20	25	27	6	3,5	23,5	31203N • 31203R • 31203L
<b>R369.2525.03</b>	25	25	150	l-f <sub>1</sub> +w-a <sub>1</sub>	-	25	32	6	3,5	28,5	31203N • 31203R • 31203L
<b>R369.2020.04</b>	20	20	125	l-f <sub>1</sub> +w-a <sub>1</sub>	20	25	27	6	4,5	23,5	31204N • 31204R • 31204L
<b>R369.2525.04</b>	25	25	150	l-f <sub>1</sub> +w-a <sub>1</sub>	-	25	32	6	4,5	28,5	31204N • 31204R • 31204L
<b>L369.2020.01</b>	20	20	125	l-f <sub>1</sub> +w-a <sub>1</sub>	20	25	27	4	1,5	23,5	31201N • 31201R • 31201L • 31208N • 31211N
<b>L369.2020.02</b>	20	20	125	l-f <sub>1</sub> +w-a <sub>1</sub>	20	25	27	6	2,5	23,5	31202N • 31202R • 31202L
<b>L369.2525.01</b>	25	25	150	l-f <sub>1</sub> +w-a <sub>1</sub>	-	25	32	4	1,5	28,5	31201N • 31201R • 31201L • 31208N • 31211N
<b>L369.2525.02</b>	25	25	150	l-f <sub>1</sub> +w-a <sub>1</sub>	-	25	32	6	2,5	28,5	31202N • 31202R • 31202L
<b>L369.2020.03</b>	20	20	125	l-f <sub>1</sub> +w-a <sub>1</sub>	20	25	27	6	3,5	23,5	31203N • 31203R • 31203L
<b>L369.2525.03</b>	25	25	150	l-f <sub>1</sub> +w-a <sub>1</sub>	-	25	32	6	3,5	28,5	31203N • 31203R • 31203L
<b>L369.2020.04</b>	20	20	125	l-f <sub>1</sub> +w-a <sub>1</sub>	20	25	27	6	4,5	23,5	31204N • 31204R • 31204L
<b>L369.2525.04</b>	25	25	150	l-f <sub>1</sub> +w-a <sub>1</sub>	-	25	32	6	4,5	28,5	31204N • 31204R • 31204L

w, a1 siehe WSP  
w, a1 see indexable inserts

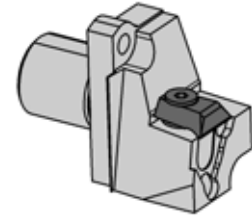
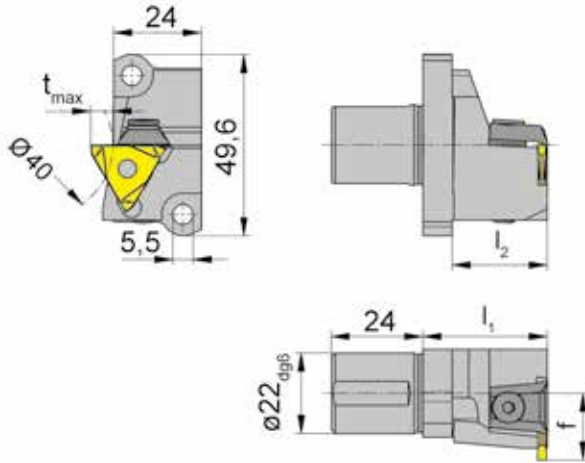
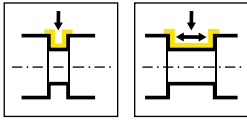
tmax nur bei Werkstück-Ø ≤ 40 mm erreichbar.  
tmax can be reached only with workpiece Ø ≤ 40 mm

## Ersatzteile

Spare Parts

Klemmhalter Toolholder	Spannelement Clamping element
R/L369...	<b>16.4</b>

0



L = links wie gezeichnet  
L = left hand version shown

Bestellnummer Part number	$l_2$	f	$t_{max}$	$l_1$	HWS	HMS
<b>L369.A022.18.01</b>	26	18,2	4	34	31201N • 31201R • 31201L • 31208N • 31211N	Star
<b>L369.A022.18.02</b>	26	18,2	6	34	31202N • 31202R • 31202L	Star

Star Langdrehautomaten:

ECAS-12/20, SB16D/E, SR-20, SR20J/JN, RS-20RII, RS-20RIII, RS-20RIV, RS-32J/JN, SW-12RIII

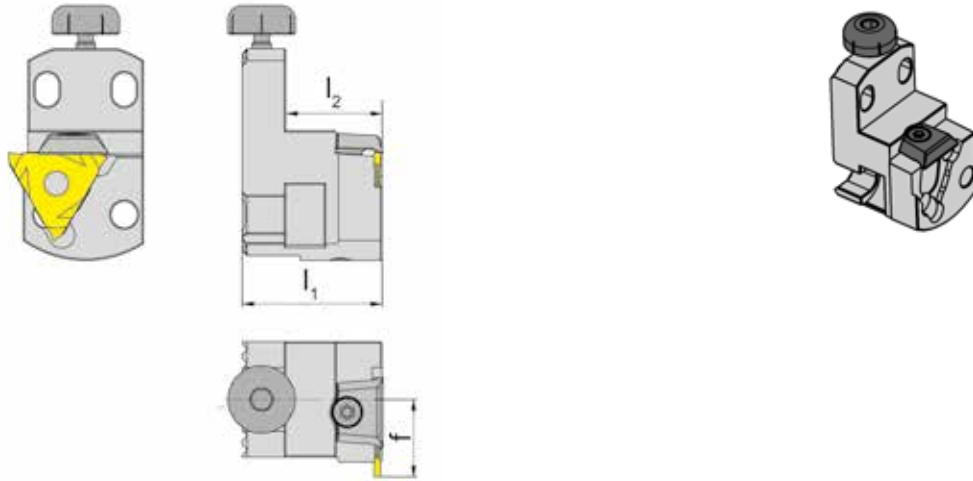
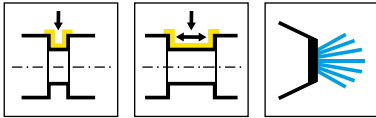
Swiss Type Machines Star:

ECAS-12/20, SB16D/E, SR-20, SR20J/JN, RS-20RII, RS-20RIII, RS-20RIV, RS-32J/JN, SW-12RII

**Ersatzteile**

Spare Parts

Klemmhalter Toolholder	Spannelement Clamping element
L369...	<b>16.4</b>



R = rechts wie gezeichnet  
R = right hand version shown

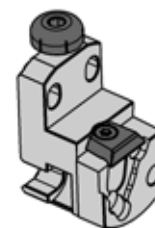
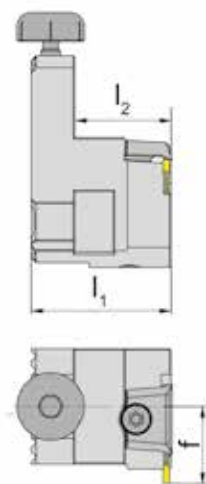
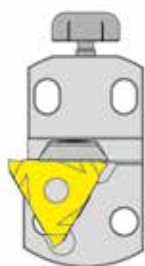
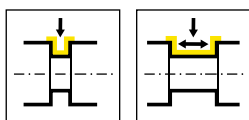
L = links spiegelbildlich  
L = left hand version

Bestellnummer Part number	$l_1$	$l_2$	f	HWS
<b>R.64</b>	29	20	16	31201N • 31201R • 31201L • 31208N • 31211N
<b>R.65</b>	29	20	16	31202N • 31202R • 31202L
<b>R.64.IK</b>	40	12	16	31201N • 31201R • 31201L • 31208N • 31211N
<b>R.65.IK</b>	40	12	16	31202N • 31202R • 31202L
<b>L.64</b>	29	20	16	31201N • 31201R • 31201L • 31208N • 31211N
<b>L.65</b>	29	20	16	31202N • 31202R • 31202L
<b>L.64.IK</b>	40	12	16	31201N • 31201R • 31201L • 31208N • 31211N
<b>L.65.IK</b>	40	12	16	31202N • 31202R • 31202L

**Ersatzteile**  
Spare Parts

Einbauhalter Graf Cartridge Graf	Spannelement Clamping element	Kühlmittelanschluss Coolant supply
R/L....	<b>12.3</b>	
R/L....IK	<b>4.082.R/L</b>	<b>004.00.19</b>

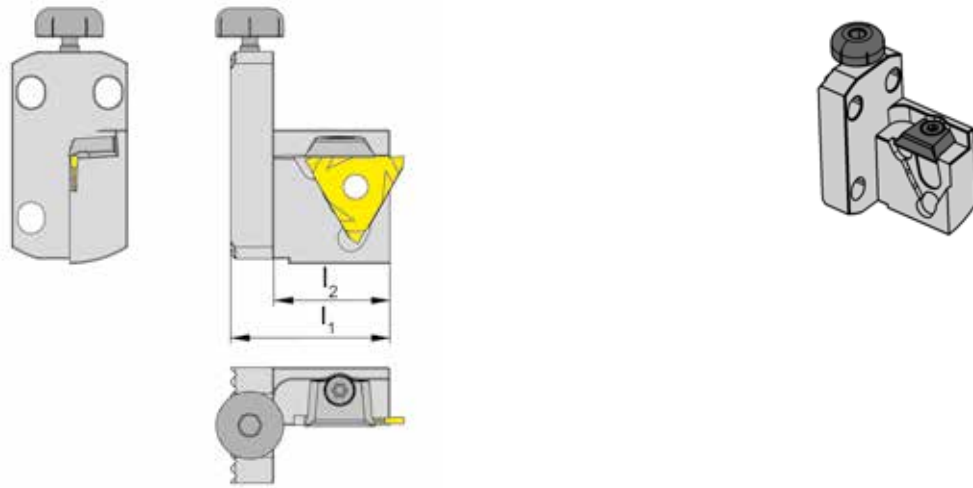
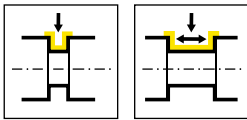
0



R = rechts wie gezeichnet  
R = right hand version shown

L = links spiegelbildlich  
L = left hand version

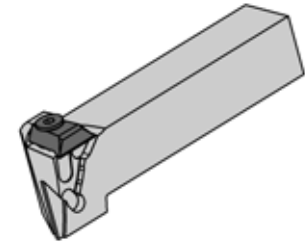
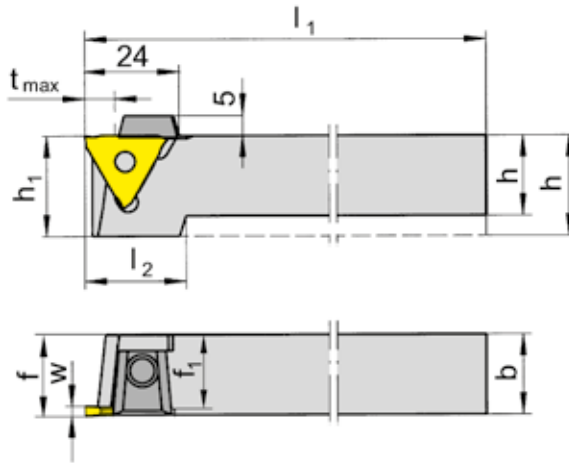
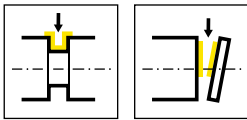
Bestellnummer Part number	$l_1$	$l_2$	f	HWS
<b>R.99</b>	29	20	16	31203N • 31203R • 31203L
<b>L.99</b>	29	20	16	31203N • 31203R • 31203L



Bestellnummer Part number	$l_1$	$l_2$	HWS
<b>N.67</b>	33	29	31201N • 31201R • 31201L • 31208N • 31211N
<b>N.68</b>	33	29	31202N • 31202R • 31202L

**Ersatzteile**  
Spare Parts

Einstellbare Halter Adjustable holder	Spannelement Clamping element
N.67	12.3



R = rechts wie gezeichnet  
R = right hand version shown

L = links spiegelbildlich  
L = left hand version

Bestellnummer Part number	h	b	l <sub>1</sub>	l <sub>2</sub>	h <sub>1</sub>	f <sub>1</sub>	f	t <sub>max</sub>	HWS
R390.2020.01	20	20	125	22	25	18,5	f <sub>1</sub> +w-a <sub>1</sub>	8	31201N • 31201R • 31201L
R390.2525.01	25	25	150	-	25	23,5	f <sub>1</sub> +w-a <sub>1</sub>	8	31201N • 31201R • 31201L
R390.2020.02	20	20	125	22	25	17,5	f <sub>1</sub> +w-a <sub>1</sub>	8	31202N • 31202R • 31202L
R390.2525.02	25	25	150	-	25	22,5	f <sub>1</sub> +w-a <sub>1</sub>	8	31202N • 31202R • 31202L
R390.3232.02	32	32	170	-	32	29,5	f <sub>1</sub> +w-a <sub>1</sub>	8	31202N • 31202R • 31202L
R390.2020.03	20	20	125	22	25	16,5	f <sub>1</sub> +w-a <sub>1</sub>	8	31203N • 31203R • 31203L
R390.2525.03	25	25	150	-	25	21,5	f <sub>1</sub> +w-a <sub>1</sub>	8	31203N • 31203R • 31203L
R390.3232.03	32	32	170	-	32	28,5	f <sub>1</sub> +w-a <sub>1</sub>	8	31203N • 31203R • 31203L
R390.2020.04	20	20	125	22	25	14,8	f <sub>1</sub> +w-a <sub>1</sub>	8	31204N • 31204R • 31204L
R390.2525.04	25	25	150	-	25	19,8	f <sub>1</sub> +w-a <sub>1</sub>	8	31204N • 31204R • 31204L
R390.3232.04	32	32	170	-	32	26,8	f <sub>1</sub> +w-a <sub>1</sub>	8	31204N • 31204R • 31204L
L390.2020.01	20	20	125	22	25	18,5	f <sub>1</sub> +w-a <sub>1</sub>	8	31201N • 31201R • 31201L
L390.2525.01	25	25	150	-	25	23,5	f <sub>1</sub> +w-a <sub>1</sub>	8	31201N • 31201R • 31201L
L390.2020.02	20	20	125	22	25	17,5	f <sub>1</sub> +w-a <sub>1</sub>	8	31202N • 31202R • 31202L
L390.2525.02	25	25	150	-	25	22,5	f <sub>1</sub> +w-a <sub>1</sub>	8	31202N • 31202R • 31202L
L390.3232.02	32	32	170	-	32	29,5	f <sub>1</sub> +w-a <sub>1</sub>	8	31202N • 31202R • 31202L
L390.2020.03	20	20	125	22	25	16,5	f <sub>1</sub> +w-a <sub>1</sub>	8	31203N • 31203R • 31203L
L390.2525.03	25	25	150	-	25	21,5	f <sub>1</sub> +w-a <sub>1</sub>	8	31203N • 31203R • 31203L
L390.3232.03	32	32	170	-	32	28,5	f <sub>1</sub> +w-a <sub>1</sub>	8	31203N • 31203R • 31203L
L390.2020.04	20	20	125	22	25	14,8	f <sub>1</sub> +w-a <sub>1</sub>	8	31204N • 31204R • 31204L
L390.2525.04	25	25	150	-	25	19,8	f <sub>1</sub> +w-a <sub>1</sub>	8	31204N • 31204R • 31204L
L390.3232.04	32	32	170	-	32	26,8	f <sub>1</sub> +w-a <sub>1</sub>	8	31204N • 31204R • 31204L

w, a1 siehe WSP  
w, a1 see indexable inserts

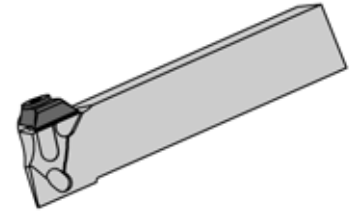
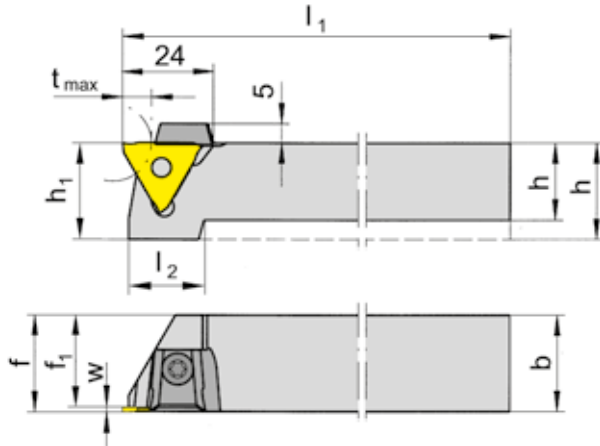
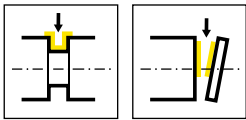
tmax nur bei Werkstück-Ø ≤ 125 mm erreichbar.  
tmax can be reached only with workpiece Ø ≤ 125 mm

### Ersatzteile

Spare Parts

Klemmhalter Toolholder	Spannelement Clamping element
R/L390...	16.4





R = rechts wie gezeichnet  
R = right hand version shown

L = links spiegelbildlich  
L = left hand version

Bestellnummer Part number	h	b	l <sub>1</sub>	l <sub>2</sub>	h <sub>1</sub>	f <sub>1</sub>	f	t <sub>max</sub>	HWS
<b>R391.1212.01</b>	12	12	100	21	21	10,5	f <sub>1</sub> +w-a <sub>1</sub>	8	31201N • 31201R • 31201L • 31208N • 31211N
<b>R391.1616.01</b>	16	16	125	21	21	14,5	f <sub>1</sub> +w-a <sub>1</sub>	8	31201N • 31201R • 31201L • 31208N • 31211N
<b>R391.2020.01</b>	20	20	125	21	21	18,5	f <sub>1</sub> +w-a <sub>1</sub>	8	31201N • 31201R • 31201L • 31208N • 31211N
<b>R391.2525.01</b>	25	25	150	-	25	23,8	f <sub>1</sub> +w-a <sub>1</sub>	8	31201N • 31201R • 31201L • 31208N • 31211N
<b>L391.1212.01</b>	12	12	100	21	21	10,5	f <sub>1</sub> +w-a <sub>1</sub>	8	31201N • 31201R • 31201L • 31208N • 31211N
<b>L391.1616.01</b>	16	16	125	21	21	14,5	f <sub>1</sub> +w-a <sub>1</sub>	8	31201N • 31201R • 31201L • 31208N • 31211N
<b>L391.2020.01</b>	20	20	125	21	21	18,5	f <sub>1</sub> +w-a <sub>1</sub>	8	31201N • 31201R • 31201L • 31208N • 31211N
<b>L391.2525.01</b>	25	25	150	-	25	23,8	f <sub>1</sub> +w-a <sub>1</sub>	8	31201N • 31201R • 31201L • 31208N • 31211N

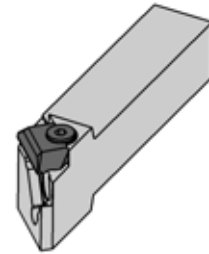
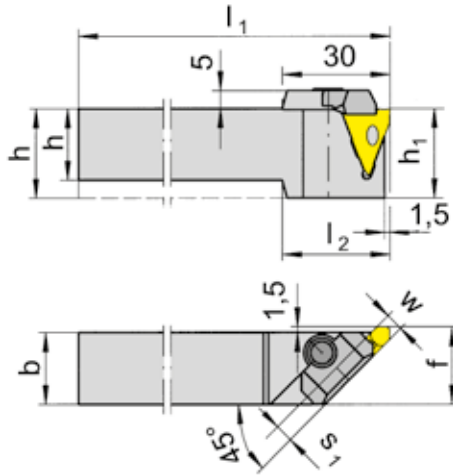
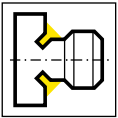
w, a1 siehe WSP  
w, a1 see indexable inserts

tmax nur bei Werkstück-Ø ≤ 20 mm erreichbar.  
tmax can be reached only with workpiece Ø ≤ 20 mm

## Ersatzteile

Spare Parts

Klemmhalter Toolholder	Spannelement Clamping element	TORX PLUS®-Schlüssel TORX PLUS® Wrench
R/L391.1212.01	<b>12.3</b>	<b>T10PL</b>
R/L391.1616.01	<b>14.4</b>	<b>T15PQ</b>
R/L391....	<b>16.4</b>	



R = rechts wie gezeichnet  
R = right hand version shown

L = links spiegelbildlich  
L = left hand version

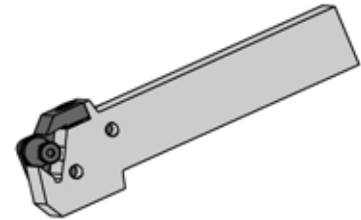
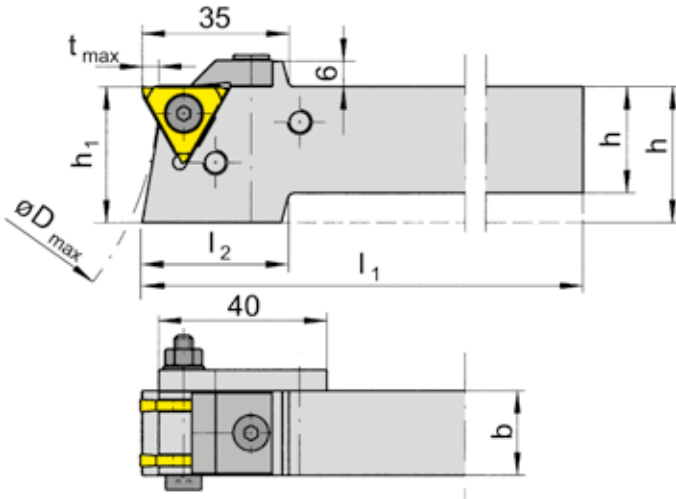
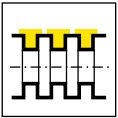
Bestellnummer Part number	h	b	l <sub>1</sub>	l <sub>2</sub>	h <sub>1</sub>	f	s <sub>1</sub>	HWS
R309.1616.01	16	16	125	30	25	21,5	1,5	31201N • 31201R • 31201L
R309.2020.02	20	20	125	30	25	21,5	2,5	31202N • 31202R • 31202L
R309.2525.02	25	25	150	-	25	26,5	2,5	31202N • 31202R • 31202L
R309.3232.02	32	32	170	-	32	33,5	2,5	31202N • 31202R • 31202L
R309.2020.03	20	20	125	30	25	21,5	3,5	31203N • 31203R • 31203L
R309.2525.03	25	25	150	-	25	26,5	3,5	31203N • 31203R • 31203L
R309.3232.03	32	32	170	-	32	33,5	3,5	31203N • 31203R • 31203L
R309.2020.04	20	20	125	30	25	21,5	5,2	31204N • 31204R • 31204L
R309.2525.04	25	25	150	-	25	26,5	5,2	31204N • 31204R • 31204L
R309.3232.04	32	32	170	-	32	33,5	5,2	31204N • 31204R • 31204L
L309.1616.01	16	16	125	30	25	21,5	1,5	31201N • 31201R • 31201L
L309.2020.02	20	20	125	30	25	21,5	2,5	31202N • 31202R • 31202L
L309.2525.02	25	25	150	-	25	26,5	2,5	31202N • 31202R • 31202L
L309.2020.03	20	20	125	30	25	21,5	3,5	31203N • 31203R • 31203L
L309.2525.03	25	25	150	-	25	26,5	3,5	31203N • 31203R • 31203L
L309.3232.03	32	32	170	-	32	33,5	3,5	31203N • 31203R • 31203L
L309.2020.04	20	20	125	30	25	21,5	5,2	31204N • 31204R • 31204L
L309.2525.04	25	25	150	-	25	26,5	5,2	31204N • 31204R • 31204L

w siehe WSP  
w see indexable inserts

### Ersatzteile

Spare Parts

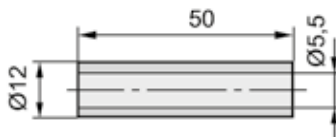
Klemmhalter Toolholder	Spannelement Clamping element
R/L309...	21.4



Bestellnummer Part number	h	b	l <sub>1</sub>	l <sub>2</sub>	h <sub>1</sub>	D <sub>max</sub>	t <sub>max</sub>	HWS
<b>340.2020.01</b>	20	20	170	35	32	160	4	31201N
<b>340.2520.01</b>	25	20	170	35	32	160	4	31201N
<b>340.3220.01</b>	32	20	170	-	32	160	4	31201N

Nur mit Sonderschneidplatten Typ 312 verwendbar  
Only usable with special inserts type 312

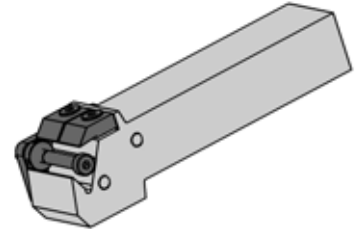
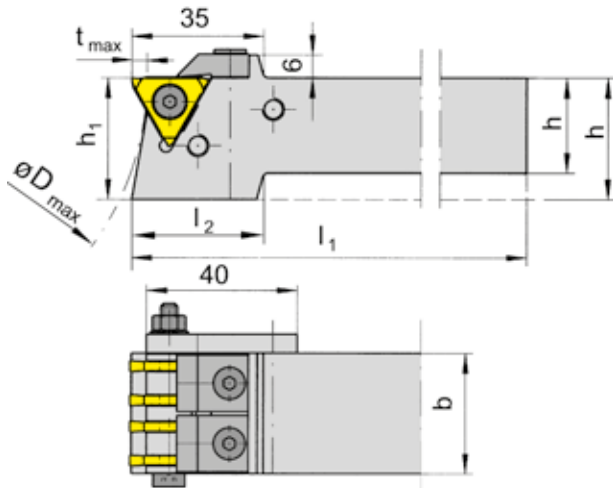
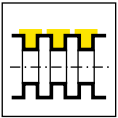
Rohr zur individuellen Herstellung von Distanzringen Best.Nr. 340.0012.50  
Tube for producing spacing rings Part number 340.0012.50 separate order required



**Ersatzteile**  
Spare Parts

Klemmhalter Toolholder	Spannschraube Clamping Screw	Spannelement Clamping element
340...	<b>5.30.7984</b>	<b>340.0200</b>

0

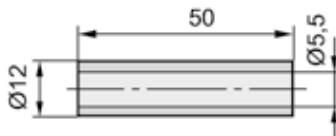


Lieferzustand **rechts** montiert  
Right hand mounted

Bestellnummer Part number	h	b	l <sub>1</sub>	l <sub>2</sub>	h <sub>1</sub>	D <sub>max</sub>	t <sub>max</sub>	HWS
<b>340.2532.02</b>	25	32	170	35	32	160	4	31202N

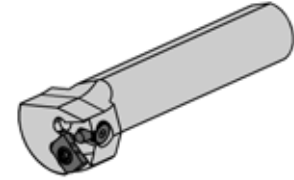
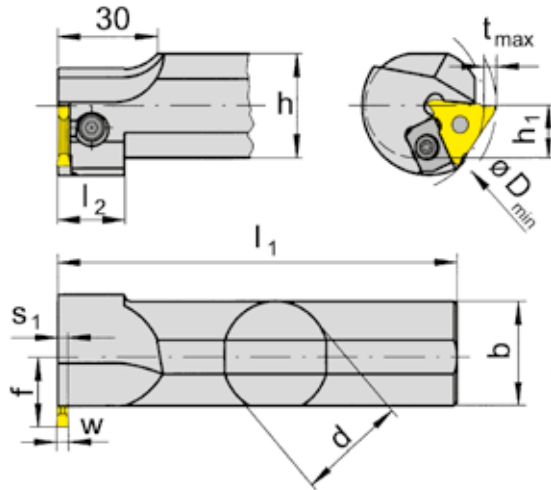
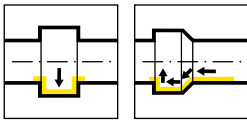
Nur mit Sonderschneidplatten Typ 312 verwendbar  
Only usable with special inserts type 312

Rohr zur individuellen Herstellung von Distanzringen Best.Nr. 340.0012.50  
Tube for producing spacing rings Part number 340.0012.50 separate order required



**Ersatzteile**  
Spare Parts

Klemmhalter Toolholder	Spannschraube Clamping Screw	Paketschraube Package screw	Spannelement Clamping element
340.2532.02	<b>6.16.7991</b>	<b>5.40.7984</b>	<b>22.16</b>



R = rechts wie gezeichnet  
R = right hand version shown

L = links spiegelbildlich  
L = left hand version

Bestellnummer Part number	d	l <sub>1</sub>	l <sub>2</sub>	h	s <sub>1</sub>	h <sub>1</sub>	f	D <sub>min</sub>	b	HWS
R330.0025.K2	25	170	20	23	2,5	11,5	20	46	25	31202N • 31202R • 31202L
R330.0032.K2	32	200	20	30	2,5	15	20	46	30	31202N • 31202R • 31202L
R330.0040.K2	40	250	-	38	2,5	19	24	46	38	31202N • 31202R • 31202L
R330.0025.K3	25	170	20	23	3,5	11,5	20	46	25	31203N • 31203R • 31203L
R330.0032.K3	32	200	20	30	3,5	15	20	46	30	31203N • 31203R • 31203L
R330.0040.K3	40	250	-	38	3,5	19	24	46	38	31203N • 31203R • 31203L
R330.0025.K4	25	170	20	23	5,5	11,5	20	46	25	31204N • 31204R • 31204L
R330.0032.K4	32	200	20	30	5,5	15	20	46	30	31204N • 31204R • 31204L
R330.0040.K4	40	250	-	38	5,5	19	24	46	38	31204N • 31204R • 31204L
L330.0025.K2	25	170	20	23	2,5	11,5	20	46	25	31202N • 31202R • 31202L
L330.0032.K2	32	200	20	30	2,5	15	20	46	30	31202N • 31202R • 31202L
L330.0040.K2	40	250	-	38	2,5	19	24	46	38	31202N • 31202R • 31202L
L330.0025.K3	25	170	20	23	3,5	11,5	20	46	25	31203N • 31203R • 31203L
L330.0032.K3	32	200	20	30	3,5	15	20	46	30	31203N • 31203R • 31203L
L330.0040.K3	40	250	-	38	3,5	19	24	46	38	31203N • 31203R • 31203L
L330.0025.K4	25	170	20	23	5,5	11,5	20	46	25	31204N • 31204R • 31204L
L330.0032.K4	32	200	20	30	5,5	15	20	46	30	31204N • 31204R • 31204L
L330.0040.K4	40	250	20	38	5,5	19	24	46	38	31204N • 31204R • 31204L

w siehe WSP  
w see indexable inserts

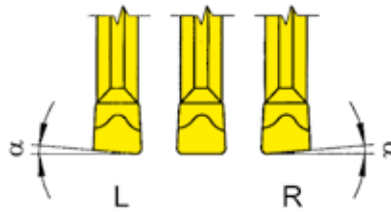
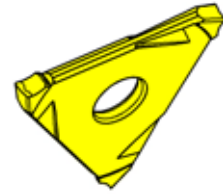
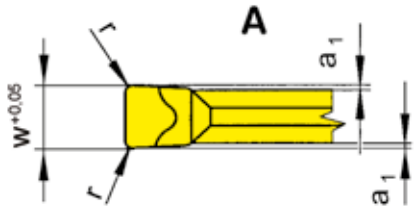
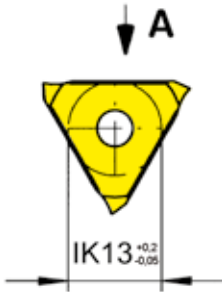
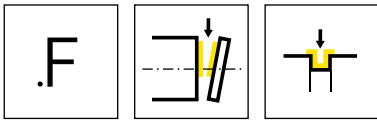
Stechtiefe in Abhängigkeit des Bohrungs- $\phi$   
Depth of groove in relation to bore  $\phi$

Dmin	tmax
46	2
50	3
60	4
80	4,5
100	5

**Ersatzteile**  
Spare Parts

Grundhalter Basic toolholder	Spannschraube Clamping Screw	Spannelement Clamping element	TORX PLUS®-Schlüssel TORX PLUS® Wrench
R/L330...	5.12T20P	15.4	T20PQ

0



R = rechts wie gezeichnet  
R = right hand version shown

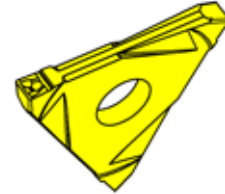
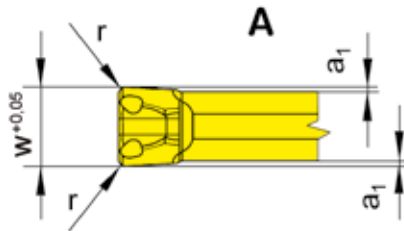
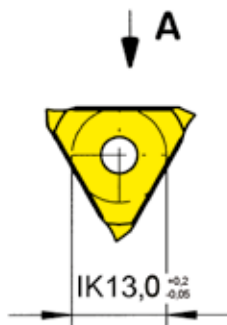
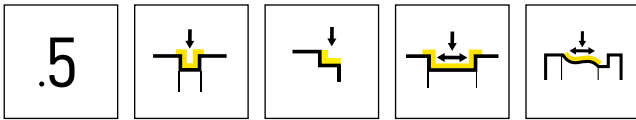
L = links spiegelbildlich  
L = left hand version

▲ ab Lager  
on stock

HM-Sorten  
Carbide grades

△ 4 Wochen  
4 weeks

Bestellnummer Part number	w	r	α	a <sub>1</sub>	HIS	AL96	EG56	TC92	TF45	TF46	TI25
RS312.0520.F2	2	0,2	5°	0,25	31202N		△			▲	▲
RS312.0525.F2	2,5	0,2	5°	0,25	31202N		▲			▲	▲
LS312.0520.F2	2	0,2	5°	0,25	31202N		△			△	▲
LS312.0525.F2	2,5	0,2	5°	0,25	31202N		△				▲
S312.0200.F2	2	0,2	0°	0,25	31202N	△	▲	△	△	▲	▲
S312.0250.F2	2,5	0,2	0°	0,25	31202N	△	△	△	△	▲	▲
S312.0400.F2	4	0,2	0°	0,25	31204N		△			▲	△
S312.0400.F4	4	0,4	0°	0,25	31204N		▲			▲	▲
S312.0500.F2	5	0,2	0°	0,25	31204N		▲			▲	▲
S312.0500.F4	5	0,4	0°	0,25	31204N		△			△	
P	●	●	●	●	●	●	●	●	●	●	●
M	-	○	-	●	○	●					
K	●	○	-	●	●	●					
N	●	-	-	●	●	●					
S	-	-	-	●	○	●					
H	-	-	-	-	-	-					



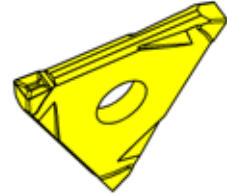
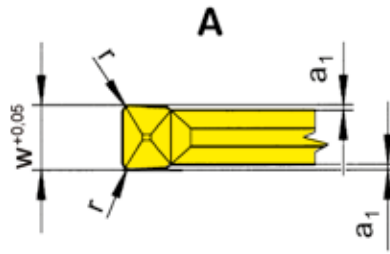
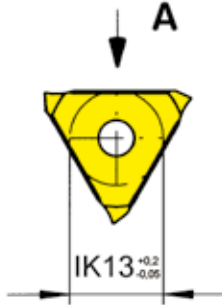
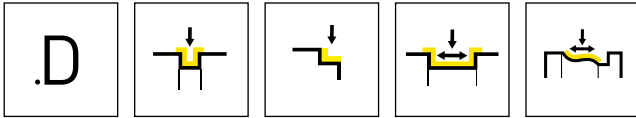
HM-Sorten  
Carbide grades

▲ ab Lager  
on stock

△ 4 Wochen  
4 weeks

Bestellnummer Part number	w	r	a <sub>1</sub>	HIS	AL96	AS62	AS66	EG56	TC92	TF45	TF46	TI25	TN32	TN35
S312.0250.52	2,5	0,2	0,25	31202N	▲	▲	▲	▲	△	▲	▲	▲	▲	
S312.0250.54	2,5	0,4	0,25	31202N	△	▲	▲	▲	△	▲	▲	▲	▲	▲
S312.0300.52	3	0,2	0,25	31203N	△	▲	▲	▲	△	▲	▲	▲	▲	
S312.0300.54	3	0,4	0,25	31203N	△	▲	▲	▲	△	△	▲	▲	▲	
S312.0400.52	4	0,2	0,25	31204N		▲	▲	▲			▲	▲	▲	△
S312.0400.54	4	0,4	0,25	31204N		▲	▲	▲			▲	▲	▲	▲
S312.0500.52	5	0,2	0,25	31204N		▲	▲	▲			▲	▲	△	△
S312.0500.54	5	0,4	0,25	31204N		▲	▲	△			▲	▲	△	△
P	●	●	●	●	●	●	●	●	●	●	●	●	●	●
M	-	-	○	○	-	●	○	●	-	●	○	●	-	●
K	●	-	●	○	-	●	●	○	-	●	●	●	-	●
N	●	-	●	-	-	●	●	-	-	●	●	●	-	●
S	-	-	○	-	-	●	○	-	-	●	○	●	-	●
H	-	-	-	-	-	-	-	-	-	-	-	-	-	-

0



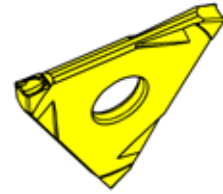
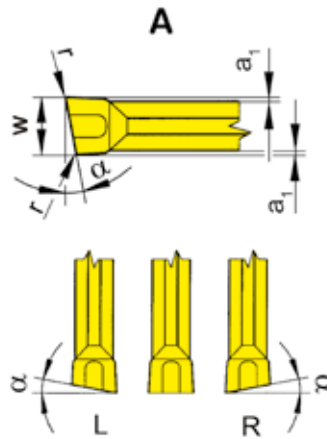
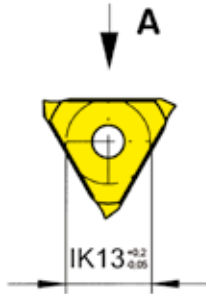
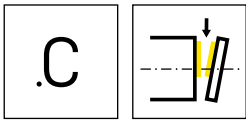
HM-Sorten  
Carbide grades

▲ ab Lager  
on stock

△ 4 Wochen  
4 weeks

Bestellnummer Part number	w	r	a <sub>1</sub>	HIS	AL96	AS62	AS66	EG56	TC92	TF45	TF46	TI25	TN32
					S312.0200.D2	2	0,2	0,25	31202N	△	▲	▲	▲
S312.0200.D4	2	0,4	0,25	31202N	△	▲	▲	▲	△	△	△	▲	▲
S312.0250.D2	2,5	0,2	0,25	31202N	△	▲	▲	▲	▲	▲	▲	▲	▲
S312.0250.D4	2,5	0,4	0,25	31202N	△	▲	▲	▲	▲	▲	▲	▲	▲
S312.0300.D2	3	0,2	0,25	31203N	△	△	▲	▲	△	▲	▲	▲	▲
S312.0300.D4	3	0,4	0,25	31203N	△	▲	▲	▲	△	△	△	△	△
P	●	●	●	●	●	●	●	●	●	●	●	●	●
M	-	-	○	○	-	●	○	●	-	●	○	●	-
K	●	-	●	○	-	●	●	○	-	●	●	●	-
N	●	-	●	-	-	●	●	-	-	●	●	●	-
S	-	-	○	-	-	●	○	○	-	●	○	●	-
H	-	-	-	-	-	-	-	-	-	-	-	-	-





R = rechts wie gezeichnet  
R = right hand version shown

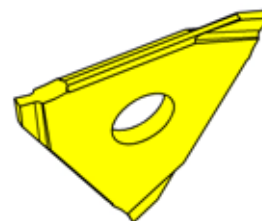
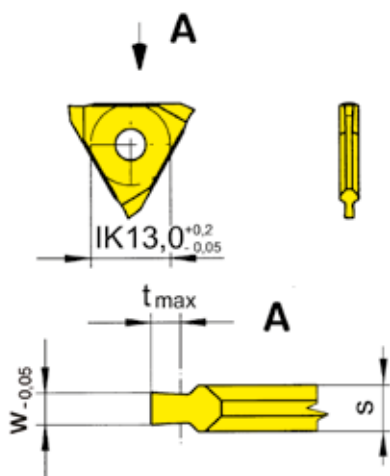
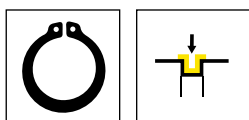
L = links spiegelbildlich  
L = left hand version

▲ ab Lager  
on stock

HM-Sorten  
Carbide grades  
Δ 4 Wochen  
4 weeks

Bestellnummer Part number	w	r	α	a <sub>1</sub>	HIS	EG55	TF46	TI25
RS312.0520.C2	2	0,2	5°	0,25	31202N	▲	▲	▲
RS312.0525.C2	2,5	0,2	5°	0,25	31202N	Δ	▲	▲
RS312.0530.C2	3	0,2	5°	0,25	31203N	Δ	Δ	▲
LS312.0520.C2	2	0,2	5°	0,25	31202N	▲	Δ	▲
LS312.0525.C2	2,5	0,2	5°	0,25	31202N		Δ	▲
LS312.0530.C2	3	0,2	5°	0,25	31203N	Δ		Δ
S312.0200.C2	2	0,2	0°	0,25	31202N	▲	▲	▲
S312.0250.C2	2,5	0,2	0°	0,25	31202N	▲	Δ	▲
S312.0300.C2	3	0,2	0°	0,25	31203N	Δ	Δ	Δ
P	●	●	●					
M	○	○	●					
K	○	●	●					
N	-	●	●					
S	-	○	●					
H	-	-	-					

0

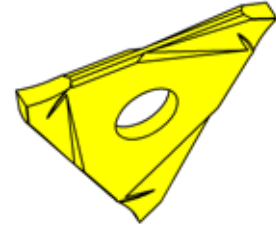
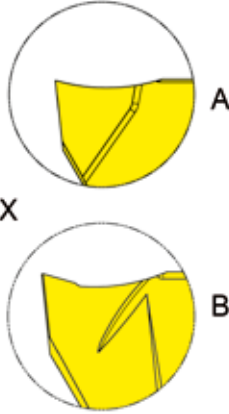
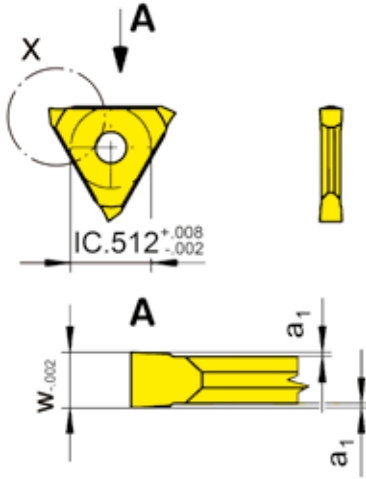
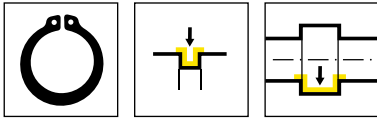


▲ ab Lager  
on stock

HM-Sorten  
Carbide grades

△ 4 Wochen  
4 weeks

Bestellnummer Part number	w	Nw	t <sub>max</sub>	s	HIS	EG35	EG52	TN32
312.0034.15	0,38	0,34	0,6	1,5	31201N	△		
312.0044.15	0,44	0,4	0,7	1,5	31201N	△		
312.0050.15	0,57	0,5	0,7	1,5	31201N		▲	▲
312.0060.15	0,67	0,6	0,8	1,5	31201N		▲	▲
312.0070.15	0,77	0,7	1,1	1,5	31201N		▲	▲
312.0080.15	0,87	0,8	1,2	1,5	31201N		▲	▲
312.0090.15	0,97	0,9	1,4	1,5	31201N		▲	▲
312.0100.15	1,07	1	1,6	1,5	31201N		▲	▲
						P	●	●
						M	●	○
						K	○	-
						N	-	-
						S	-	-
						H	-	-



Form A = komplett geschliffen  
Form A = completely ground

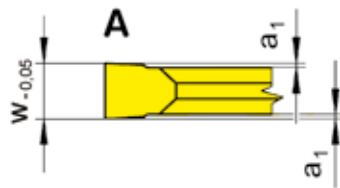
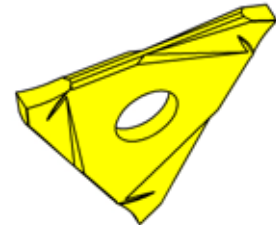
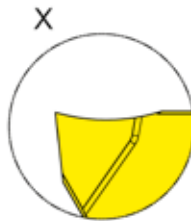
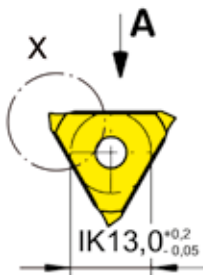
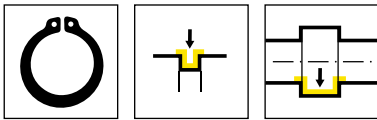
Form B = teilgeschliffen  
Form B = partially ground

▲ ab Lager  
on stock

HM-Sorten  
Carbide grades  
△ 4 Wochen  
4 weeks

Bestellnummer Part number	w	Nw	a <sub>1</sub>	Form	HIS	K10	MG12	P20	EG35	EG55	EG56	HS32	HS36	TA45	TC92	TF45	TF46	TI25	TN32	TN35	H20
312.0050.00	0,57	0,5	0,07	A	31201N	▲		▲		▲						▲	▲		▲		
312.0060.00	0,67	0,6	0,07	A	31201N	▲		▲		▲						▲	▲		▲		
312.0070.00	0,77	0,7	0,08	A	31201N	▲		▲		▲						▲	▲		▲		
312.0080.00	0,87	0,8	0,08	A	31201N	▲		▲		▲						▲	▲		▲		
312.0090.00	0,97	0,9	0,08	A	31201N	▲		▲		▲						▲	▲		▲	▲	
312.0100.00	1,07	1	0,09	A	31201N	▲		▲		▲						▲	▲		▲	▲	△
312.0110.00	1,24	1,1	0,2	A	31201N	▲		▲		▲		△	△			▲	▲		▲	▲	
312.0130.00	1,44	1,3	0,2	A	31201N	▲		▲		▲						▲	▲		▲	▲	
312.0160.00	1,74	1,6	0,2	A	31201N	▲		▲		▲						▲	▲		▲	▲	
312.0185.00	1,99	1,85	0,2	B	31201N	▲	▲	▲		▲	△					▲	▲	▲	▲	▲	▲
312.0215.00	2,29	2,15	0,2	B	31202N	▲	▲	▲		▲				▲		▲	▲	▲	▲	▲	▲
312.0265.00	2,79	2,65	0,2	B	31202N	▲	▲	▲		▲				△		▲	▲	▲	▲	▲	▲
312.0315.00	3,29	3,15	0,2	B	31203N	▲		▲		▲						▲	▲	▲	▲	▲	▲
312.0415.00	4,29	4,15	0,2	B	31204N	▲		▲		▲						▲	▲	▲	▲	▲	▲
312.0515.00	5,29	5,15	0,2	B	31204N	▲		▲	▲	▲					△	▲	▲	▲	▲	▲	△
P	●	○	●	●	●	●	○	●	●	●	○	-	●	●	●	●	●	●	●	●	●
M	○	-	-	●	○	○	○	-	●	-	●	-	●	-	○	○	○	○	-	○	○
K	●	-	-	○	○	○	-	○	-	○	-	○	-	○	-	○	○	○	-	○	-
N	●	-	-	-	-	-	-	-	-	-	-	-	-	-	-	●	●	●	●	●	-
S	○	-	-	-	-	-	-	-	-	-	-	-	-	●	-	○	○	○	○	○	-
H	-	-	-	-	-	-	-	-	-	-	●	●	-	-	-	-	-	-	-	-	-

0

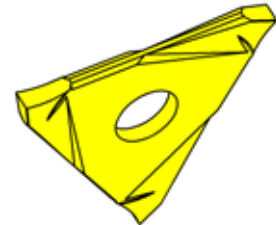
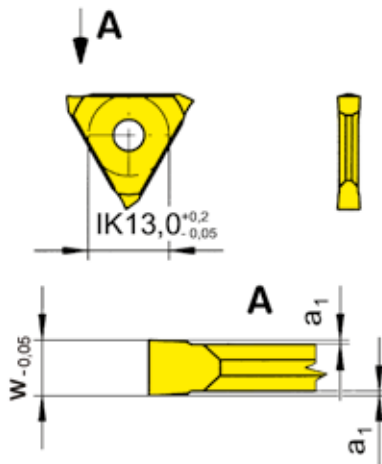
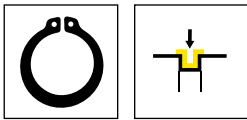


komplett geschliffen  
completely ground

▲ ab Lager  
on stock

HM-Sorten  
Carbide grades  
Δ 4 Wochen  
4 weeks

Bestellnummer Part number	w	Nw	a <sub>1</sub>	HIS		K10	P20	EG56	TN32
312.0185.10	1,99	1,85	0,2	31201N		Δ	▲		▲
312.0215.10	2,29	2,15	0,2	31202N		▲	Δ	▲	
312.0265.10	2,79	2,65	0,2	31202N		▲	▲	Δ	
312.0315.10	3,29	3,15	0,2	31203N		▲	Δ	Δ	
312.0415.10	4,29	4,15	0,2	31204N		▲	▲	▲	
					P	●	●	●	●
					M	○	-	○	-
					K	●	-	○	-
					N	●	-	-	-
					S	○	-	-	-
					H	-	-	-	-



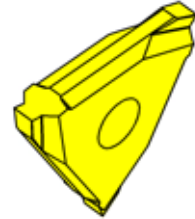
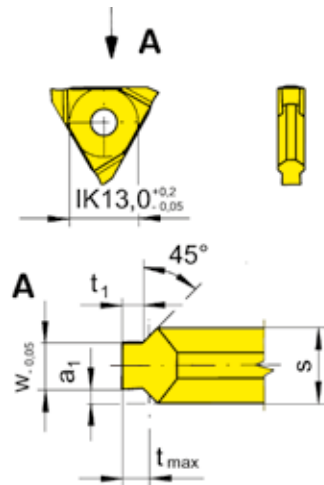
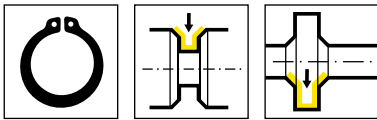
HM-Sorten  
Carbide grades

▲ ab Lager  
on stock

△ 4 Wochen  
4 weeks

Bestellnummer Part number	w	Nw	a <sub>1</sub>	HIS	EG55	TN35
312.0110.80	1,24	1,1	0,2	31201N	▲	▲
312.0130.80	1,44	1,3	0,2	31201N	▲	▲
312.0160.80	1,74	1,6	0,2	31201N	▲	▲
312.0185.80	1,99	1,85	0,2	31201N	▲	▲
312.0215.80	2,29	2,15	0,2	31202N	▲	▲
312.0265.80	2,79	2,65	0,2	31202N	▲	▲
312.0315.80	3,29	3,15	0,2	31203N	△	▲
312.0415.80	4,29	4,15	0,2	31204N	▲	▲
312.0515.80	5,29	5,15	0,2	31204N	▲	▲
					P ● ●	
					M ○ ●	
					K ○ ●	
					N - ●	
					S - ●	
					H - -	

0

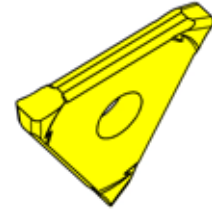
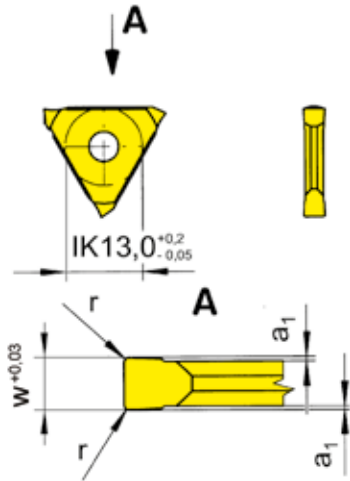
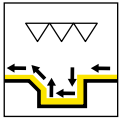


HM-Sorten  
Carbide grades

▲ ab Lager  
on stock

△ 4 Wochen  
4 weeks

Bestellnummer Part number	w	Nw	t <sub>max</sub>	a <sub>1</sub>	s	t <sub>1</sub>	HIS	HM-Sorten Carbide grades			
								P20	EG52	TN32	TN35
312.1101.25	1,24	1,1	0,2	0,64	2,5	0,19	31202N		△	△	
312.1102.25	1,24	1,1	0,25	0,64	2,5	0,24	31202N		▲	▲	
312.1103.25	1,24	1,1	0,3	0,64	2,5	0,29	31202N		▲	▲	
312.1104.25	1,24	1,1	0,35	0,64	2,5	0,33	31202N		△	▲	
312.1105.25	1,24	1,1	0,4	0,64	2,5	0,36	31202N	▲	▲	▲	△
312.1306.25	1,44	1,3	0,55	0,54	2,5	0,45	31202N	△	△	▲	
312.1607.33	1,74	1,6	0,7	0,79	3,3	0,6	31203N		▲	▲	
312.1608.33	1,74	1,6	0,85	0,79	3,3	0,75	31203N	△	▲	▲	
312.1609.33	1,74	1,6	1	0,79	3,3	0,85	31203N		▲	▲	
312.1810.33	1,99	1,85	1	0,67	3,3	0,85	31203N		▲	▲	
312.1812.33	1,99	1,85	1,25	0,67	3,3	1,1	31203N	△	▲	▲	
312.2115.43	2,29	2,15	1,5	1,02	4,3	1,35	31204N	▲	▲	▲	
312.2616.43	2,79	2,65	1,5	0,77	4,3	1,35	31204N	△	▲	▲	
312.2617.43	2,79	2,65	1,75	0,77	4,3	1,6	31204N	△	▲	▲	
312.3118.53	3,29	3,15	1,75	1,02	5,3	1,6	31204N	△	▲	▲	
312.4120.53	4,29	4,15	2	0,52	5,3	1,85	31204N		▲	▲	
312.4125.53	4,29	4,15	2,5	0,52	5,3	2,35	31204N		△	▲	
312.5130.63	5,29	5,15	3	0,52	6,3	2,85	31204N		△	▲	
								P	●	●	●
								M	-	○	-
								K	-	-	-
								N	-	-	-
								S	-	-	-
								H	-	-	-



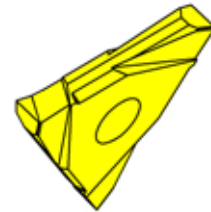
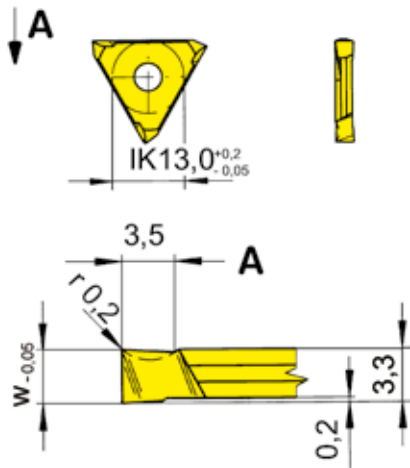
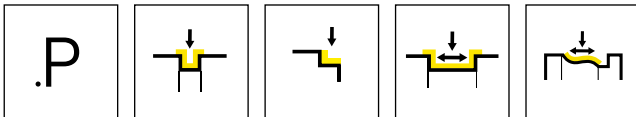
HM-Sorten  
Carbide grades

▲ ab Lager  
on stock

△ 4 Wochen  
4 weeks

Bestellnummer Part number	w	r	a <sub>1</sub>	HIS	K10	P20	AS62	EG52	TF45	T122	T125	TN32	TN35	H20
312.0100.02	1	0,2	0,1	31201N				▲			▲	▲		
312.0150.02	1,5	0,2	0,25	31201N	△	▲		▲			▲	▲	▲	
312.0200.02	2	0,2	0,25	31202N	▲	▲		▲	▲	▲	▲	▲	▲	▲
312.0200.04	2	0,4	0,25	31202N		▲	▲	▲				▲	▲	▲
312.0300.02	3	0,2	0,25	31203N	△	▲		▲			▲	▲	▲	▲
312.0300.06	3	0,6	0,25	31203N		▲		▲				▲	▲	▲
312.0400.02	4	0,2	0,25	31204N		▲		▲				▲	▲	▲
312.0400.08	4	0,8	0,25	31204N		△		▲				▲	▲	▲
312.0400.12	4	1,2	0,25	31204N		△		△						
					P	●	●	●	●	●	●	●	●	●
					M	○	-	-	○	●	-	●	-	○
					K	●	-	-	-	●	-	●	-	-
					N	●	-	-	-	●	-	●	-	-
					S	○	-	-	-	●	-	●	-	-
					H	-	-	-	-	-	-	-	-	-

0



L = links wie gezeichnet  
L = left hand version shown

R = rechts spiegelbildlich  
R = right hand version

▲ ab Lager  
on stock

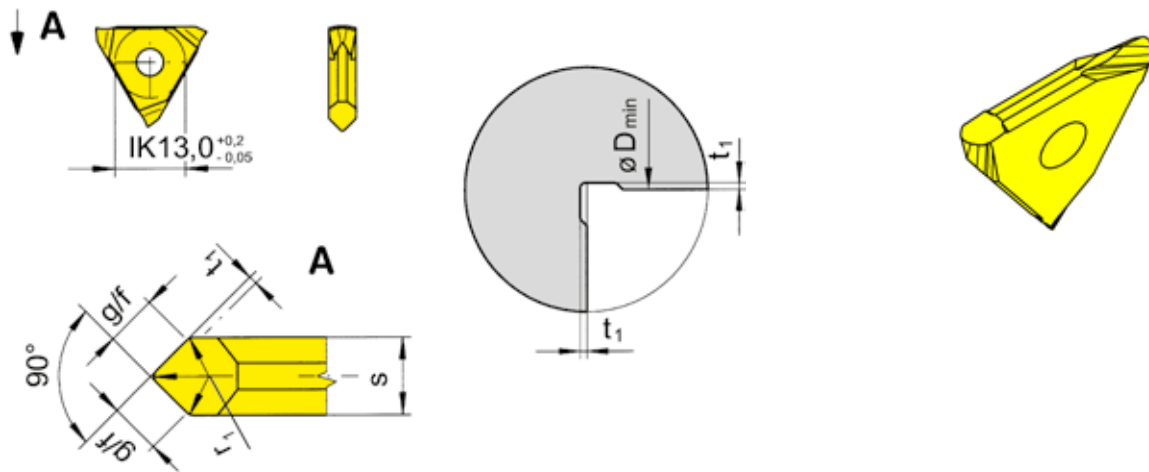
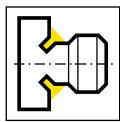
HM-Sorten  
Carbide grades  
Δ 4 Wochen  
4 weeks

Bestellnummer Part number	w	HIS	P20	EG52	TC92	TN32
<b>R312.3031.33</b>	3,29	31203N	▲	▲	▲	▲
<b>L312.3031.33</b>	3,29	31203N	Δ	▲	Δ	▲

Die besondere Schneidengeometrie erlaubt unter Beibehaltung einer geraden und rechtwinkligen Hauptschneide sowohl in radialer als auch in axialer Richtung positive Spanwinkel.  
The special cutting geometry permits a positive chip breaking angle when keeping a straight and right angled cutting edge.

<b>P</b>	●	●	●	●
<b>M</b>	-	○	-	-
<b>K</b>	-	-	-	-
<b>N</b>	-	-	-	-
<b>S</b>	-	-	-	-
<b>H</b>	-	-	-	-





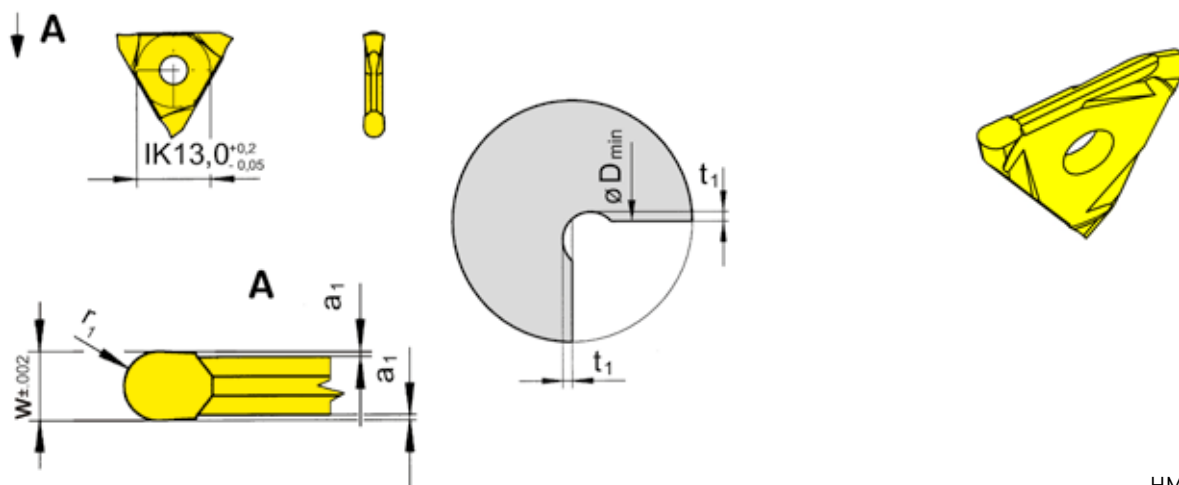
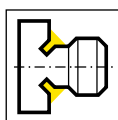
HM-Sorten  
Carbide grades

▲ ab Lager  
on stock

△ 4 Wochen  
4 weeks

Bestellnummer Part number	$D_{min}$	$t_1$	s	g/f	$r_1$	HIS		P20	AS62	EG52	TC92
312.0602.24	19	0,2	2,4	1,7	0,6	31202N		▲	▲	▲	▲
312.0603.33	23	0,3	3,3	2,3	0,6	31203N		▲		▲	
312.1002.30	20	0,2	3	2,1	1	31203N		▲		△	
312.1004.50	29	0,4	5	3,6	1	31204N		▲		▲	
312.1603.50	25	0,3	5	3,6	1,6	31204N		△		△	
							P	●	●	●	●
							M	-	-	○	-
							K	-	-	-	-
							N	-	-	-	-
							S	-	-	-	-
							H	-	-	-	-

0

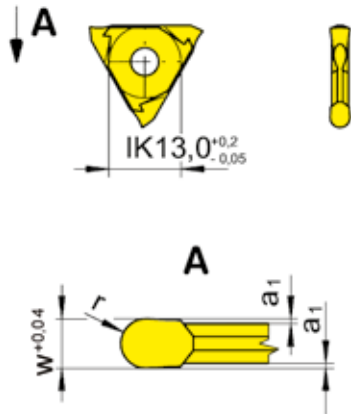
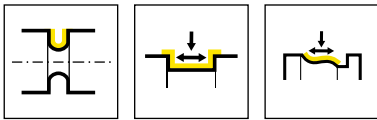


HM-Sorten  
Carbide grades

▲ ab Lager  
on stock

△ 4 Wochen  
4 weeks

Bestellnummer Part number	w	a <sub>1</sub>	r <sub>1</sub>	D <sub>min</sub>	t <sub>1</sub>	HIS	K10	P20	EG52	TC92	TF45	TN32	TN35
312.0010.20	2	0,2	1	22	0,7	31202N	▲	▲	▲	▲	△	▲	▲
312.0015.30	3	0,2	1,5	27	1	31202N	▲	▲	▲	▲		▲	
312.0020.40	4	0,2	2	30	1,2	31204N	▲	▲	▲	▲		▲	
312.0025.50	5	0,2	2,5	35	1,5	31204N		▲	▲	△		▲	
<b>P</b>	●	●	●	●	●	●	●	●	●	●	●	●	●
<b>M</b>	○	-	○	-	●	-	●	-	●	-	●	-	●
<b>K</b>	●	-	-	-	●	-	●	-	●	-	●	-	●
<b>N</b>	●	-	-	-	●	-	●	-	●	-	●	-	●
<b>S</b>	○	-	-	-	●	-	●	-	●	-	●	-	●
<b>H</b>	-	-	-	-	-	-	-	-	-	-	-	-	-



HM-Sorten  
Carbide grades

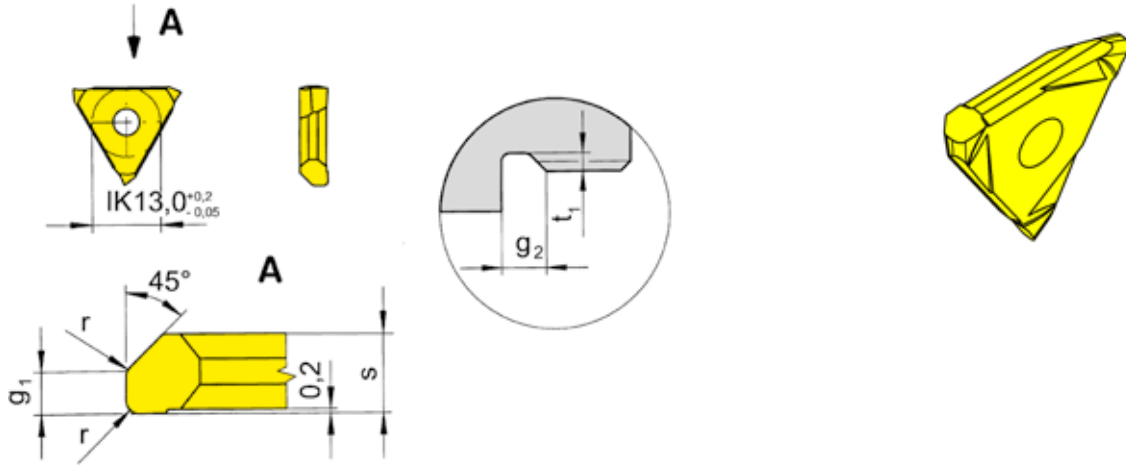
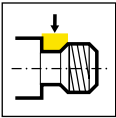
▲ ab Lager  
on stock

△ 4 Wochen  
4 weeks

Bestellnummer Part number	w	a <sub>1</sub>	r	HIS	P20	AS45	EG35	EG55	TF45	TH35	TI25	TN32	TN35
					▲	▲	▲				▲		
312.0100.05	1	0,09	0,5	31201N	▲	▲	▲			△		▲	△
312.0110.05	1,1	0,09	0,55	31201N		▲		△					
312.0120.06	1,2	0,2	0,6	31201N	▲	▲		▲				▲	
312.0140.07	1,4	0,2	0,7	31201N		▲		▲					
312.0160.08	1,6	0,25	0,8	31201N	▲	▲		▲				▲	
312.0180.09	1,8	0,25	0,9	31201N		▲		▲					
312.0200.10	2	0,25	1	31201N	▲	▲		▲	△		△	▲	
312.0220.11	2,2	0,25	1,1	31202N		▲		▲					
312.0250.12	2,5	0,25	1,25	31202N	▲	▲		△				▲	
312.0280.14	2,8	0,25	1,4	31202N		▲		△					
312.0300.15	3	0,25	1,5	31202N	▲	▲		▲				▲	
312.0360.18	3,6	0,25	1,8	31203N		▲		△					
312.0400.20	4	0,25	2	31203N	▲	▲		△				▲	
					P	●	●	●	●	●	●	●	●
					M	-	●	●	○	●	●	-	●
					K	-	●	○	○	●	●	-	●
					N	-	○	-	-	●	●	-	●
					S	-	●	-	-	●	●	-	●
					H	-	-	-	-	-	-	-	-

Nutbreiten bis 1,6 mm nur zum Nutenstechdrehen empfohlen  
Width of groove up to 1,6 mm recommend only for grooving

0



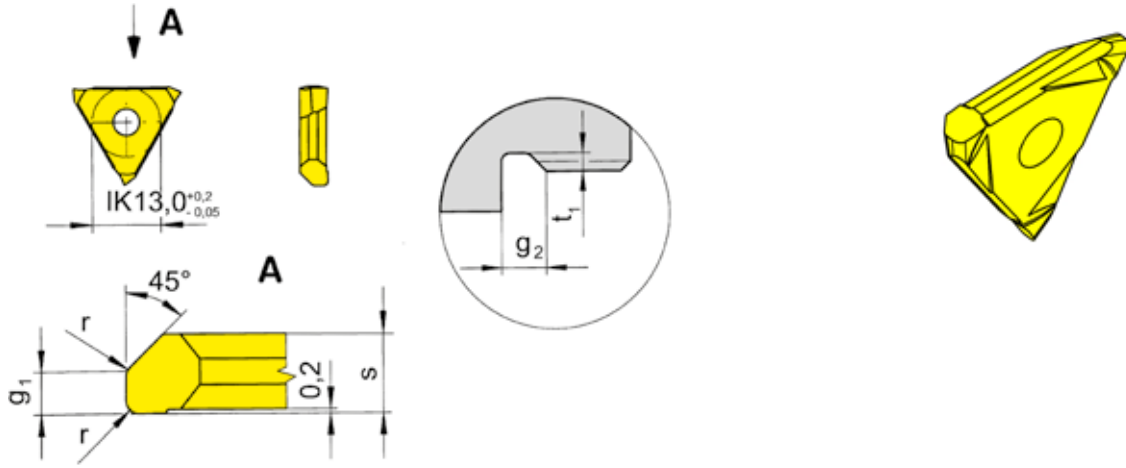
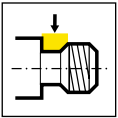
R = rechts wie gezeichnet  
R = right hand version shown

L = links spiegelbildlich  
L = left hand version

▲ ab Lager  
on stock

HM-Sorten  
Carbide grades  
Δ 4 Wochen  
4 weeks

Bestellnummer Part number	P	r	t <sub>1</sub>	s	g <sub>1</sub>	g <sub>2</sub>	HIS	P20	EG55	TN35
R312.1050.17	0,5	0,2	0,4	1,7	0,6	1	31201N • 31201R	Δ	▲	▲
R312.1060.17	0,6	0,4	0,5	1,7	0,7	1,2	31201N • 31201R	Δ	Δ	Δ
R312.1070.17	0,7	0,4	0,55	1,7	0,85	1,4	31201N • 31201R	Δ	Δ	Δ
R312.1080.27	0,8	0,4	0,65	2,7	0,95	1,6	31202N • 31202R	Δ	▲	▲
R312.1100.27	1	0,6	0,8	2,7	1,2	2	31202N • 31202R	Δ	▲	▲
R312.1125.27	1,25	0,6	1	2,7	1,5	2,5	31202N • 31202R	Δ	▲	▲
R312.1150.37	1,5	0,8	1,15	3,7	1,85	3	31203N • 31203R	Δ	▲	▲
R312.1175.37	1,75	1	1,3	3,7	2,2	3,5	31203N • 31203R	Δ	Δ	Δ
R312.1200.53	2	1	1,5	5,3	2,5	4	31204N • 31204R	▲	Δ	Δ
R312.1250.53	2,5	1,2	1,8	5,3	3,2	5	31204N • 31204R	Δ	Δ	Δ
R312.1300.63	3	1,6	2,2	6,3	3,8	6	31204N • 31204R	Δ	Δ	Δ
L312.1050.17	0,5	0,2	0,4	1,7	0,6	1	31201N • 31201L	Δ	Δ	Δ
L312.1060.17	0,6	0,4	0,5	1,7	0,7	1,2	31201N • 31201L	Δ	Δ	Δ
L312.1070.17	0,7	0,4	0,55	1,7	0,85	1,4	31201N • 31201L	Δ	Δ	Δ
L312.1080.27	0,8	0,4	0,65	2,7	0,95	1,6	31202N • 31202L	Δ	Δ	▲
L312.1100.27	1	0,6	0,8	2,7	1,2	2	31202N • 31202L	Δ	Δ	Δ
L312.1125.27	1,25	0,6	1	2,7	1,5	2,5	31202N • 31202L	Δ	Δ	▲
L312.1150.37	1,5	0,8	1,15	3,7	1,85	3	31203N • 31203L	Δ	Δ	Δ
L312.1175.37	1,75	1	1,3	3,7	2,2	3,5	31203N • 31203L	Δ	Δ	Δ
L312.1200.53	2	1	1,5	5,3	2,5	4	31204N • 31204L	Δ	Δ	Δ
L312.1250.53	2,5	1,2	1,8	5,3	3,2	5	31204N • 31204L	Δ	Δ	Δ
L312.1300.63	3	1,6	2,2	6,3	3,8	6	31204N • 31204L	Δ	Δ	Δ
P	●	●	●							
M	-	○	●							
K	-	○	●							
N	-	-	●							
S	-	-	●							
H	-	-	-							



R = rechts wie gezeichnet  
R = right hand version shown

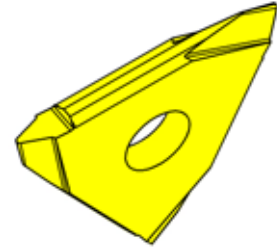
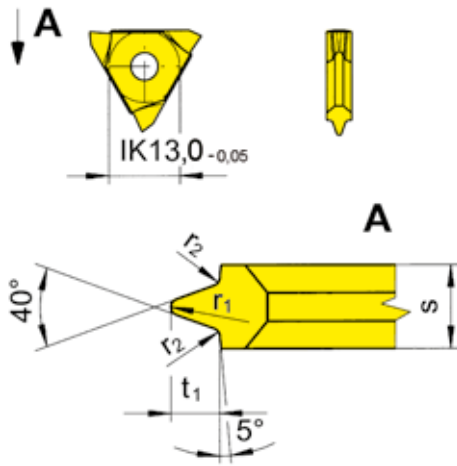
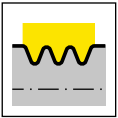
L = links spiegelbildlich  
L = left hand version

▲ ab Lager  
on stock

HM-Sorten  
Carbide grades  
Δ 4 Wochen  
4 weeks

Bestellnummer Part number	P	r	t <sub>1</sub>	s	g <sub>1</sub>	g <sub>2</sub>	HIS	P20	EG55	TN35
R312.3050.17	0,5	0,2	0,4	1,7	1,1	1,5	31201N • 31201R		Δ	Δ
R312.3060.27	0,6	0,4	0,5	2,7	1,3	1,8	31202N • 31202R	Δ	▲	▲
R312.3070.27	0,7	0,4	0,55	2,7	1,55	2,1	31202N • 31202R	Δ	Δ	Δ
R312.3080.27	0,8	0,4	0,65	2,7	1,75	2,4	31202N • 31202R	Δ	Δ	Δ
R312.3100.37	1	0,6	0,8	3,7	2,2	3	31203N • 31203R	Δ	▲	▲
R312.3125.53	1,25	0,6	1	5,3	2,8	3,8	31204N • 31204R		Δ	Δ
R312.3150.53	1,5	0,8	1,15	5,3	3,35	4,5	31204N • 31204R		▲	▲
R312.3175.56	1,75	1	1,3	5,6	4	5,3	31204N • 31204R		Δ	Δ
R312.3200.63	2	1	1,5	6,3	4,5	6	31204N • 31204R		Δ	Δ
L312.3050.17	0,5	0,2	0,4	1,7	1,1	1,5	31201N • 31201L	Δ	Δ	Δ
L312.3060.27	0,6	0,4	0,5	2,7	1,3	1,8	31202N • 31202L	Δ	▲	▲
L312.3070.27	0,7	0,4	0,55	2,7	1,55	2,1	31202N • 31202L	Δ	Δ	Δ
L312.3080.27	0,8	0,4	0,65	2,7	1,75	2,4	31202N • 31202L	Δ	Δ	Δ
L312.3100.37	1	0,6	0,8	3,7	2,2	3	31203N • 31203L	Δ	Δ	Δ
L312.3125.53	1,25	0,6	1	5,3	2,8	3,8	31204N • 31204L	Δ	Δ	Δ
L312.3150.53	1,5	0,8	1,15	5,3	3,35	4,5	31204N • 31204L	Δ	Δ	Δ
L312.3175.56	1,75	1	1,3	5,6	4	5,3	31204N • 31204L	Δ	Δ	Δ
L312.3200.63	2	1	1,5	6,3	4,5	6	31204N • 31204L	Δ	Δ	Δ
	P	●	●	●						
	M	-	○	●						
	K	-	○	●						
	N	-	-	●						
	S	-	-	●						
	H	-	-	-						

0



HM-Sorten  
Carbide grades

▲ ab Lager  
on stock

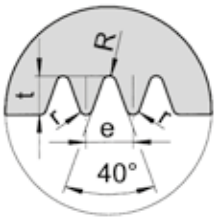
Δ 4 Wochen  
4 weeks

Bestellnummer Part number	r <sub>2</sub>	t <sub>1</sub>	s	r <sub>1</sub>	HIS	P20	EG52	TN32
312.0223.23	0,2	2,3	2,34	0,25	31202N	Δ	▲	Δ
312.0223.30	0,2	2,3	3	0,25	31203N	▲	▲	▲

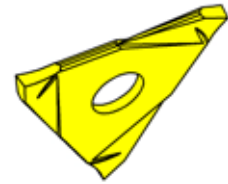
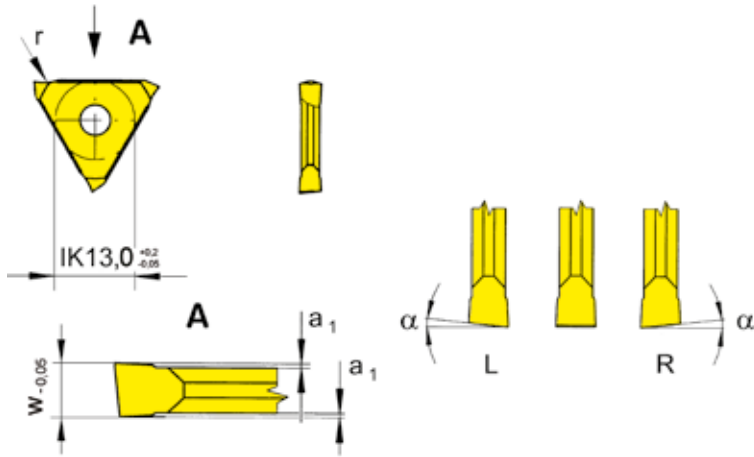
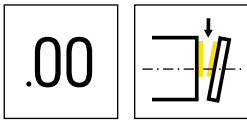
WSP 312.0223.23 für Paket-Bestückung WSP 312.0223.30 für Einzel-Bestückung  
Insert 312.0223.23 for multi grooving Insert 312.0223.30 for single grooving

**Nutform:**  
Poly-V-Riemennut Profil „J“  
**Shape of groove:**  
Poly-V-belt grooves profile „J“

P	●	●	●
M	-	○	-
K	-	-	-
N	-	-	-
S	-	-	-
H	-	-	-



e	t		R		r
±0,25	max	min	max	min	
2,34	2,34	2,08	0,38	0,25	0,2



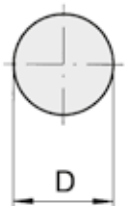
R = rechts wie gezeichnet  
R = right hand version shown

L = links spiegelbildlich  
L = left hand version

HM-Sorten  
Carbide grades  
▲ ab Lager  
on stock  
Δ 4 Wochen  
4 weeks

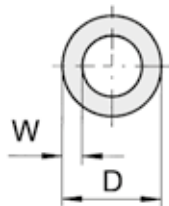
Bestellnummer Part number	w	α	a <sub>1</sub>	HIS	EG35	TF45	TF46	TI25	TN35
<b>R312.0614.00</b>	1,44	6°	0,2	31201N	▲	▲	▲	▲	▲
<b>L312.0614.00</b>	1,44	6°	0,2	31201N	▲	▲	Δ	▲	▲
					<b>P</b>	●	●	●	●
					<b>M</b>	●	●	○	●
					<b>K</b>	○	●	●	●
					<b>N</b>	-	●	●	●
					<b>S</b>	-	●	○	●
					<b>H</b>	-	-	-	-

Abstechen von Wellen  
Parting off solid bars



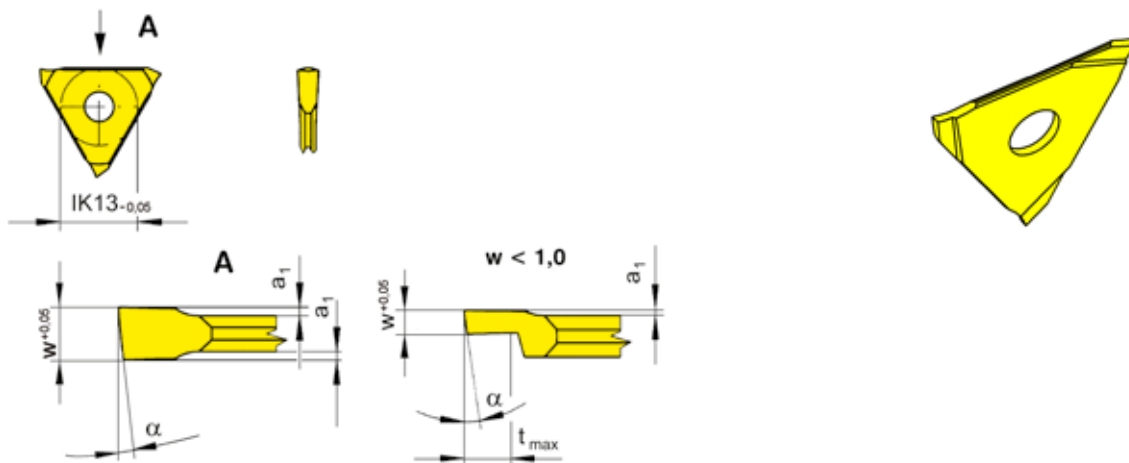
D bis/up to 11 mm

Abstechen von Rohren  
Parting off tubes



D ≥ 50 bis/up to W ≈ 5 mm  
D < 50 bis/up to W ≈ 4 mm

0



R = rechts wie gezeichnet  
R = right hand version shown

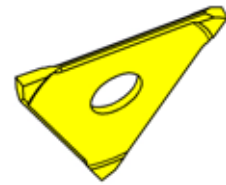
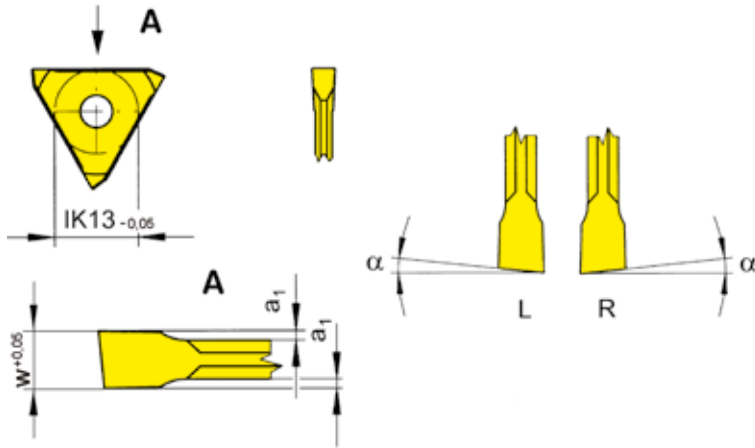
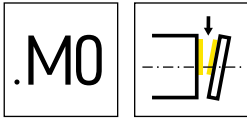
L = links spiegelbildlich  
L = left hand version

▲ ab Lager  
on stock

HM-Sorten  
Carbide grades  
△ 4 Wochen  
4 weeks

Bestellnummer Part number	w	t <sub>max</sub>	α	a <sub>1</sub>	HIS	Carbide grades			
						EG35	TF45	TI25	TN35
R312.0805.00	0,5	1	8°	0,1	31208N	▲	▲		
R312.0808.00	0,8	1,5	8°	0,1	31208N	▲	▲		
R312.0510.00	1	8	5°	0,1	31208N	▲	▲		
R312.1210.00	1	8	12°	0,1	31208N	▲	▲	△	▲
R312.0512.00	1,2	8	5°	0,2	31208N	▲	▲		
R312.0515.00	1,5	8	5°	0,2	31211N	▲	▲		
L312.0805.00	0,5	1	8°	0,1	31208N	▲	▲		
L312.0808.00	0,8	1,5	8°	0,1	31208N	▲	▲		
L312.0510.00	1	8	5°	0,1	31208N	▲	▲		
L312.1210.00	1	8	12°	0,1	31208N	▲	▲	△	▲
L312.0512.00	1,2	8	5°	0,2	31208N	▲	▲		
L312.0515.00	1,5	8	5°	0,2	31211N	▲	▲		
P						●	●	●	●
M						●	●	●	●
K						○	●	●	●
N						-	●	●	●
S						-	●	●	●
H						-	-	-	-





R = rechts wie gezeichnet  
R = right hand version shown

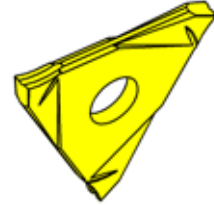
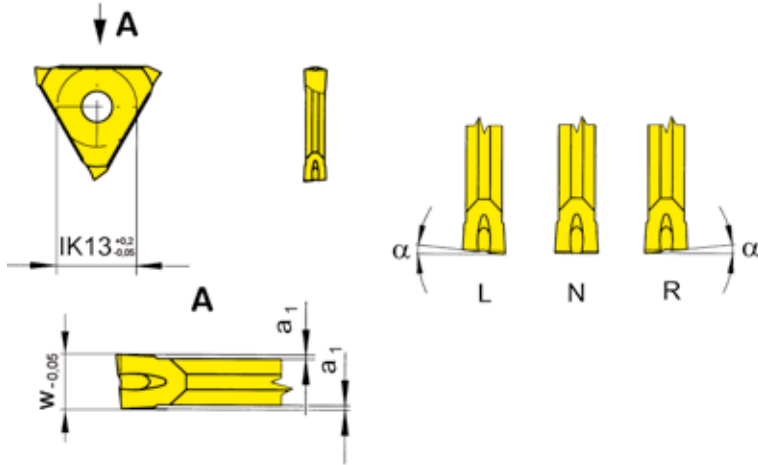
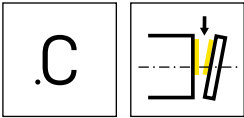
L = links spiegelbildlich  
L = left hand version

▲ ab Lager  
on stock

HM-Sorten  
Carbide grades  
Δ 4 Wochen  
4 weeks

Bestellnummer Part number	w	t <sub>max</sub>	α	a <sub>1</sub>	HIS	K10	EG35	TF45
R312.0512.M0	1,2	8	5°	0,2	31208N	Δ	▲	▲
R312.0515.M0	1,5	8	5°	0,2	31211N	▲	▲	▲
L312.0512.M0	1,2	8	5°	0,2	31208N	Δ	▲	▲
L312.0515.M0	1,5	8	5°	0,2	31211N	Δ	Δ	▲
P	●	●	●					
M	○	●	●					
K	●	○	●					
N	●	-	●					
S	○	-	●					
H	-	-	-					

0



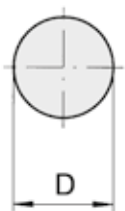
R = rechts wie gezeichnet  
R = right hand version shown

L = links spiegelbildlich  
L = left hand version

HM-Sorten  
Carbide grades  
▲ ab Lager  
on stock  
△ 4 Wochen  
4 weeks

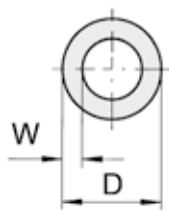
Bestellnummer Part number	w	α	a <sub>1</sub>	HIS	MG12	P20	EG55	TC92	TF45	TN32	TN35
					▲	▲	▲	▲	▲	▲	▲
R312.0514.00	1,44	5°	0,2	31201N • 31202N • 31201R • 31202R	▲	▲	▲	▲	▲	▲	▲
R312.0518.00	1,99	5°	0,2	31202N • 31202R	▲	▲	▲	▲	▲	▲	▲
R312.0521.00	2,29	5°	0,2	31202N • 31202R	▲	▲	▲	▲	▲	▲	▲
L312.0514.00	1,44	5°	0,2	31201N • 31202N • 31201R • 31202R	▲	▲	▲	▲	▲	▲	▲
L312.0518.00	1,99	5°	0,2	31202N • 31202R	▲	▲	▲	▲	▲	▲	▲
L312.0521.00	2,29	5°	0,2	31202N • 31202R	▲	▲	▲	▲	▲	▲	▲
N312.0014.00	1,44	0°	0,2	31202N	▲	▲	▲	▲	▲	▲	▲
N312.0018.00	1,99	0°	0,2	31202N	▲	▲	▲	▲	▲	▲	▲
N312.0021.00	2,29	0°	0,2	31202N	▲	▲	▲	▲	▲	▲	▲
P	○	●	●	●	●	●	●	●	●	●	●
M	-	-	○	-	●	-	-	-	-	-	-
K	-	-	○	-	●	-	-	-	-	-	-
N	-	-	-	-	●	-	-	-	-	-	-
S	-	-	-	-	●	-	-	-	-	-	-
H	-	-	-	-	-	-	-	-	-	-	-

Abstechen von Wellen  
Parting off solid bars



D bis/up to 10 mm

Abstechen von Rohren  
Parting off tubes



D ≥ 50 bis/up to W ≈ 5 mm  
D < 50 bis/up to W ≈ 4 mm

**315**

P



**Klemmhalter und  
Schneidplatten**

Stechbreite 0,5 - 8 mm

**Toolholder and  
Inserts**

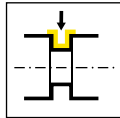
Width of groove 0,5 - 8 mm

P

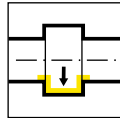
Geometrien und  
Vorschübe  
Geometries and feed rates

Seite/Page  
429-430

Klemmhalter  
Toolholder  
356/357/333

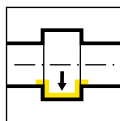


Seite/Page  
431-439



Seite/Page  
440

Kurzklemmhalter  
Cartridge  
357



Seite/Page  
441

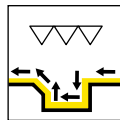
Einbaumaße  
Seating Dimensions

Seite/Page  
442

Wendeschneidplatte  
Indexable insert  
315/S315



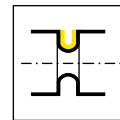
Seite/Page  
443-444



Seite/Page  
445



Seite/Page  
446



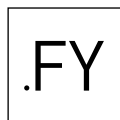
Seite/Page  
447



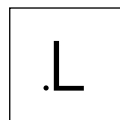
Seite/Page  
449



Seite/Page  
450



Seite/Page  
451



Seite/Page  
452

Grundabmessungen  
Basic sizes

Seite/Page  
448

# Geometrien und Vorschübe

## Geometries and feed rates



Geometrie Geometry	Werkstoff Material	Vorschubbereich f [mm/U] Feed rate f [mm/rev]	Bearbeitung Machining						
	<table border="1"> <tr> <td>P</td> <td>M</td> <td>K</td> </tr> <tr> <td>N</td> <td>S</td> <td>H</td> </tr> </table>	P	M	K	N	S	H	<p>↓ 0,02-0,12</p>	
P	M	K							
N	S	H							
	<table border="1"> <tr> <td>P</td> <td>M</td> <td>K</td> </tr> <tr> <td>N</td> <td>S</td> <td>H</td> </tr> </table>	P	M	K	N	S	H	<p>↓ 0,10-0,45</p>	
P	M	K							
N	S	H							
	<table border="1"> <tr> <td>P</td> <td>M</td> <td>K</td> </tr> <tr> <td>N</td> <td>S</td> <td>H</td> </tr> </table>	P	M	K	N	S	H	<p>↓ 0,03-0,15</p>	
P	M	K							
N	S	H							
	<table border="1"> <tr> <td>P</td> <td>M</td> <td>K</td> </tr> <tr> <td>N</td> <td>S</td> <td>H</td> </tr> </table>	P	M	K	N	S	H	<p>↓ 0,03-0,15</p>	
P	M	K							
N	S	H							
	<table border="1"> <tr> <td>P</td> <td>M</td> <td>K</td> </tr> <tr> <td>N</td> <td>S</td> <td>H</td> </tr> </table>	P	M	K	N	S	H	<p>↓ 0,10-0,22 ↔ 0,05-0,20</p>	
P	M	K							
N	S	H							



# Geometrien und Vorschübe

## Geometries and feed rates



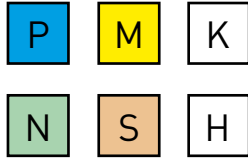
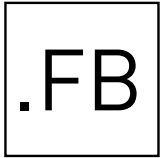
Geometrie  
Geometry

Werkstoff  
Material

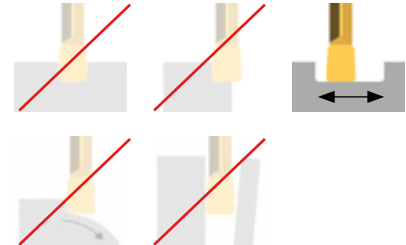
Vorschubbereich f [mm/U]  
Feed rate f [mm/rev]

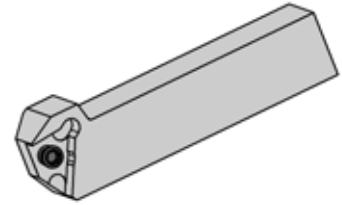
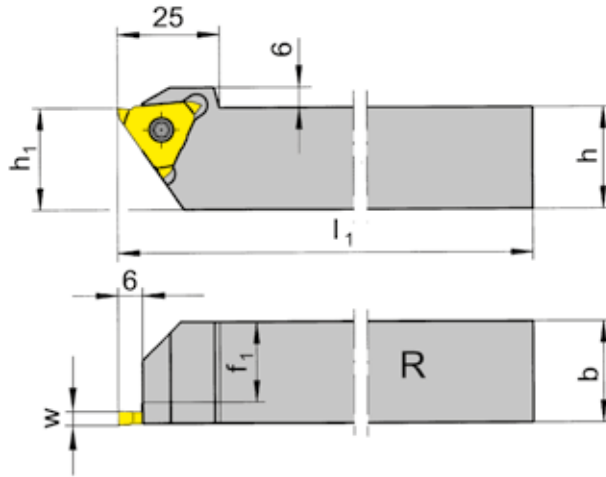
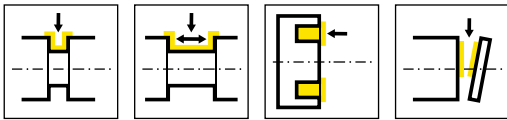
Bearbeitung  
Machining

P



↓ 0,02-0,10  
↔ 0,0015-0,07





R = rechts wie gezeichnet  
R = right hand version shown

L = links spiegelbildlich  
L = left hand version

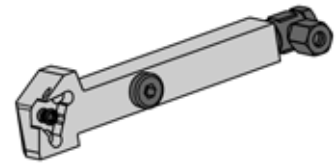
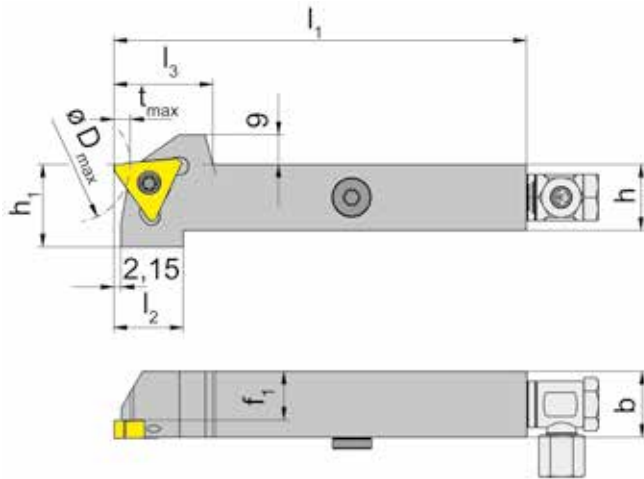
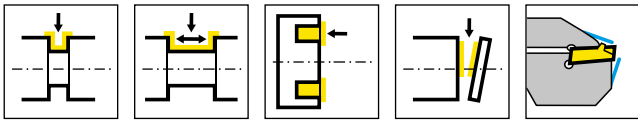
Bestellnummer Part number	h	b	l <sub>1</sub>	h <sub>1</sub>	f <sub>1</sub>	HWS
R356.1212.03	12	12	100	20	9	31503R
R356.1616.03	16	16	125	20	13	31503R
R356.2020.03	20	20	125	20	17	31503R
R356.2525.03	25	25	150	25	22	31503R
R356.3232.03	32	32	170	32	29	31503R
R356.1212.05	12	12	100	20	6,8	31505R
R356.1616.05	16	16	125	20	10,8	31505R
R356.2020.05	20	20	125	20	14,8	31505R
R356.2525.05	25	25	150	25	19,8	31505R
R356.3232.05	32	32	170	32	26,8	31505R
R356.2020.07	20	20	125	20	13	31507R
R356.2525.07	25	25	150	25	18	31507R
R356.3232.07	32	32	170	32	25	31507R
L356.1212.03	12	12	100	20	9	31503L
L356.1616.03	16	16	125	20	13	31503L
L356.2020.03	20	20	125	20	17	31503L
L356.2525.03	25	25	150	25	22	31503L
L356.3232.03	32	32	170	32	29	31503L
L356.1212.05	12	12	100	20	6,8	31505L
L356.1616.05	16	16	125	20	10,8	31505L
L356.2020.05	20	20	125	20	14,8	31505L
L356.2525.05	25	25	150	25	19,8	31505L
L356.3232.05	32	32	170	32	26,8	31505L
L356.2020.07	20	20	125	20	13	31507L
L356.2525.07	25	25	150	25	18	31507L
L356.3232.07	32	32	170	32	25	31507L

w siehe WSP  
w see indexable inserts

## Ersatzteile

Spare Parts

Klemmhalter Toolholder	Spannschraube Clamping Screw	TORX PLUS®-Schlüssel TORX PLUS® Wrench
R/L356...	5.15T20P	T20PQ



R = rechts wie gezeichnet  
R = right hand version shown

L = links spiegelbildlich  
L = left hand version

Bestellnummer Part number	h	b	l <sub>1</sub>	l <sub>2</sub>	l <sub>3</sub>	h <sub>1</sub>	f <sub>1</sub>	HWS
R356.1616.0.13.IK	16	16	125	22	28	21	13	31503R
R356.2020.0.13.IK	20	20	125	21	30	25	17	31503R
R356.2525.0.13.IK	25	25	150	21	30	30	22	31503R
R356.1616.0.15.IK	16	16	125	22	28	21	10,8	31505R
R356.2020.0.15.IK	20	20	125	21	30	25	14,8	31505R
R356.2525.0.15.IK	25	25	150	21	30	30	19,8	31505R
L356.1616.0.13.IK	16	16	125	22	28	21	13	31503L
L356.2020.0.13.IK	20	20	125	21	30	25	17	31503L
L356.2525.0.13.IK	25	25	150	21	30	30	22	31503L
L356.1616.0.15.IK	16	16	125	22	28	21	10,8	31505L
L356.2020.0.15.IK	20	20	125	21	30	25	14,8	31505L
L356.2525.0.15.IK	25	25	150	21	30	30	19,8	31505L

Stechtiefe in Abhängigkeit des Außen- $\varnothing$   
Depth of groove in relation to outer  $\varnothing$

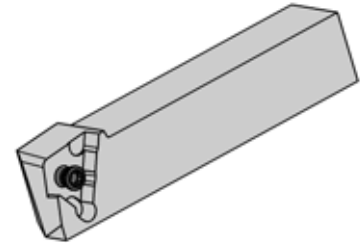
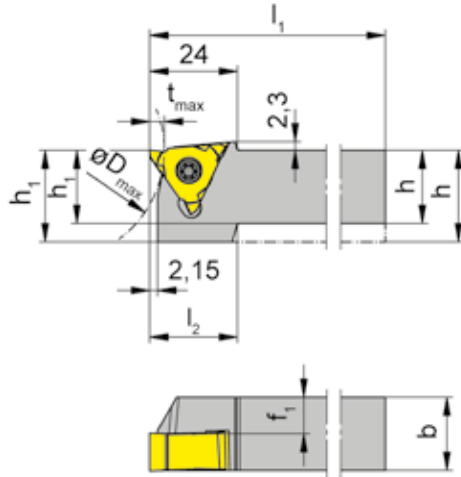
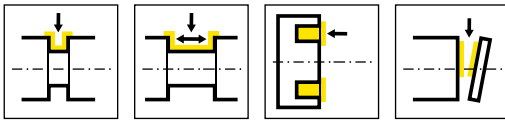
Dmax	tmax
35	5
50	4,5
75	4
125	3,5
200	3

## Ersatzteile

Spare Parts

Klemmhalter Toolholder	Spannschraube Clamping Screw	Kühlmittelanschluss Coolant supply	TORX PLUS®-Schlüssel TORX PLUS® Wrench	Verschlusschraube Screw Plug
R/L356...	5.12T20P	004.00.16	T20PQ	004.00.26





R = rechts wie gezeichnet  
R = right hand version shown

L = links spiegelbildlich  
L = left hand version

Bestellnummer Part number	h	b	l <sub>1</sub>	l <sub>2</sub>	h <sub>1</sub>	f <sub>1</sub>	HWS
R356.1616.13	16	16	125	21	20	13	31503R
R356.2020.13	20	20	125	-	20	17,1	31503R
R356.2525.13	25	25	150	-	25	22,1	31503R
R356.1616.15	16	16	125	21	20	10,8	31505R
R356.2020.15	20	20	125	21	20	14,8	31505R
R356.2525.15	25	25	150	-	25	19,8	31505R
R356.1616.16	16	16	125	-	20	10	31506R
R356.2020.16	20	20	125	21	25	14	31506R
R356.2525.16	25	25	150	-	25	19	31506R
R356.2020.17	20	20	125	21	25	13	31507R
R356.2525.17	25	25	150	-	25	18	31507R
R356.2020.10	20	20	125	21	25	10	31510R
L356.1616.13	16	16	125	21	20	13	31503L
L356.2020.13	20	20	125	-	20	17,1	31503L
L356.2525.13	25	25	150	-	25	22,1	31503L
L356.1616.15	16	16	125	21	20	10,8	31505L
L356.2020.15	20	20	125	21	20	14,8	31505L
L356.2525.15	25	25	150	-	25	19,8	31505L
L356.1616.16	16	16	125	-	20	10	31506L
L356.2020.16	20	20	125	21	25	14	31506L
L356.2525.16	25	25	150	-	25	19	31506L
L356.2020.17	20	20	125	21	25	13	31507L
L356.2525.17	25	25	150	-	25	18,1	31507L
L356.2020.10	20	20	125	21	25	10	31510L

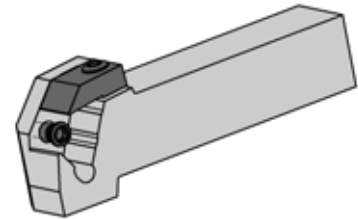
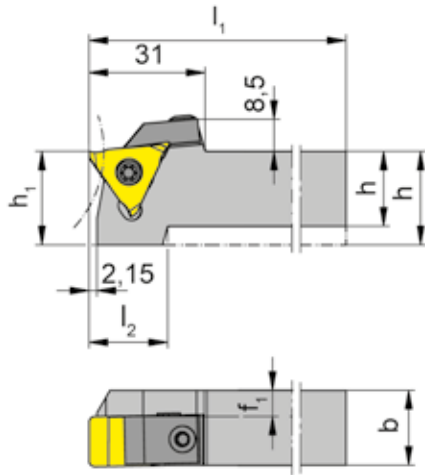
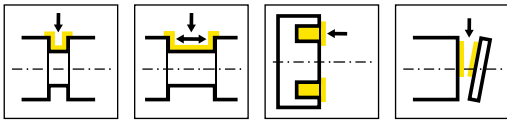
Stechtiefe in Abhängigkeit des Außen- $\varnothing$   
Depth of groove in relation to outer  $\varnothing$

Dmax	tmax
35	5
50	4,5
75	4
125	3,5
200	3

### Ersatzteile

Spare Parts

Klemmhalter Toolholder	Spannschraube Clamping Screw	TORX PLUS®-Schlüssel TORX PLUS® Wrench
R/L356...	<b>5.12T20P</b>	<b>T20PQ</b>



R = rechts wie gezeichnet  
R = right hand version shown

L = links spiegelbildlich  
L = left hand version

Bestellnummer Part number	h	b	l <sub>1</sub>	l <sub>2</sub>	h <sub>1</sub>	f <sub>1</sub>	HWS
<b>R356.2020.2.13</b>	20	20	125	21	25	7	31513R
<b>R356.2525.2.13</b>	25	25	150	-	25	12	31513R
<b>L356.2020.2.13</b>	20	20	125	21	25	7	31513L
<b>L356.2525.2.13</b>	25	25	150	-	25	12	31513L

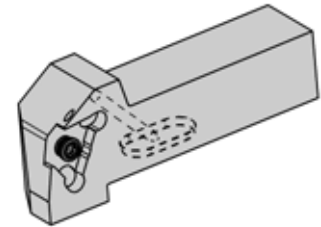
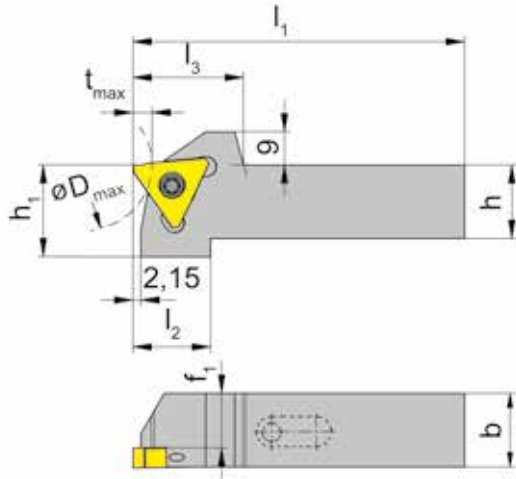
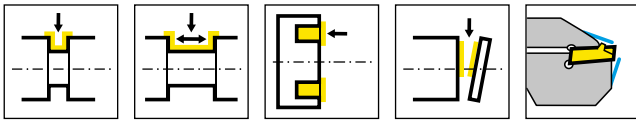
Stechtiefe in Abhängigkeit des Außen- $\varnothing$   
Depth of groove in relation to outer  $\varnothing$

Dmax	tmax
30	5
40	4,5
60	4
115	3,5
185	3

## Ersatzteile

Spare Parts

Klemmhalter Toolholder	Spannschraube Clamping Screw	Spannelement Clamping element	TORX PLUS®-Schlüssel TORX PLUS® Wrench
R/L356.2525.2.13	<b>5.15T20P</b>	<b>010.2013.0468</b>	<b>T20PQ</b>



R = rechts wie gezeichnet  
R = right hand version shown

L = links spiegelbildlich  
L = left hand version

Bestellnummer Part number	h	b	l <sub>1</sub>	l <sub>2</sub>	l <sub>3</sub>	h <sub>1</sub>	f <sub>1</sub>	HWS
R356.1616.2.13.IK	16	16	75	22	28	21	13	31503R
R356.2020.2.13.IK	20	20	90	21	30	25	17	31503R
R356.2525.2.13.IK	25	25	105	21	30	30	22	31503R
R356.1616.2.15.IK	16	16	75	22	28	21	10,8	31505R
R356.2020.2.15.IK	20	20	90	21	30	25	14,8	31505R
R356.2525.2.15.IK	25	25	105	21	30	30	19,8	31505R
L356.1616.2.13.IK	16	16	75	22	28	21	13	31503L
L356.2020.2.13.IK	20	20	90	21	30	25	17	31503L
L356.2525.2.13.IK	25	25	105	21	30	30	22	31503L
L356.1616.2.15.IK	16	16	75	22	28	21	10,8	31505L
L356.2525.2.15.IK	25	25	105	21	30	30	19,8	31505L

w siehe WSP  
w see indexable inserts

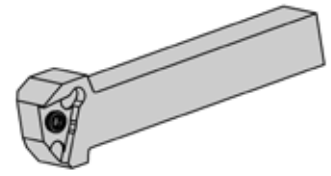
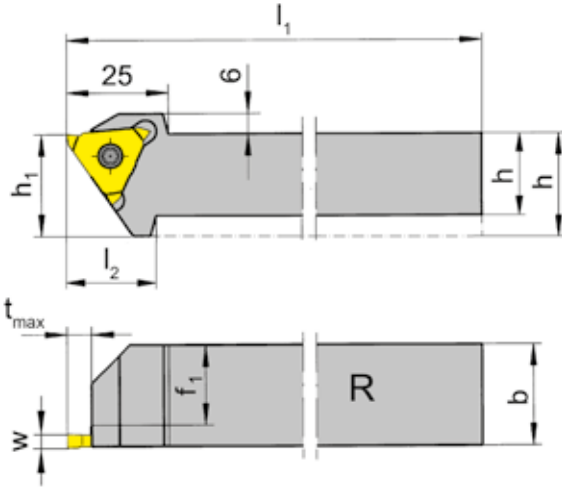
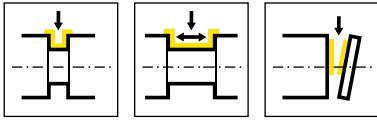
Stechtiefe in Abhängigkeit des Außen- $\phi$   
Depth of groove in relation to outer  $\phi$

Dmax	tmax
35	5
50	4,5
75	4
125	3,5
200	3

## Ersatzteile

Spare Parts

Klemmhalter Toolholder	Spannschraube Clamping Screw	TORX PLUS®-Schlüssel TORX PLUS® Wrench
R/L356...	5.12T20P	T20PQ



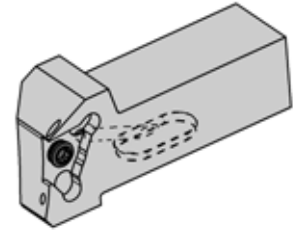
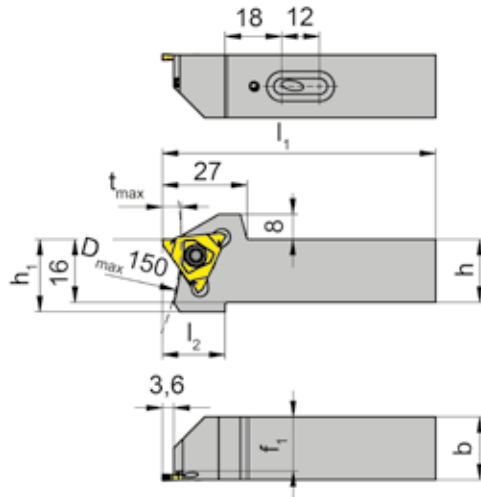
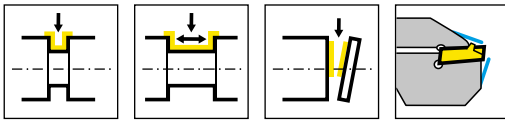
R = rechts wie gezeichnet  
R = right hand version shown

L = links spiegelbildlich  
L = left hand version

Bestellnummer Part number	h	b	l <sub>1</sub>	l <sub>2</sub>	l <sub>3</sub>	h <sub>1</sub>	f <sub>1</sub>	t <sub>max</sub>	HWS
<b>R356.1212.S.03</b>	12	12	100	20	25	20	9,2	5,5	S31503R
<b>R356.1616.S.03</b>	16	16	125	20	25	20	13,2	5,5	S31503R
<b>R356.2020.S.03</b>	20	20	125	-	25	20	17,2	5,5	S31503R
<b>R356.2525.S.03</b>	25	25	150	-	25	25	22,2	5,5	S31503R
<b>L356.1212.S.03</b>	12	12	100	20	25	20	9,2	5,5	S31503L
<b>L356.1616.S.03</b>	16	16	125	20	25	20	13,2	5,5	S31503L
<b>L356.2020.S.03</b>	20	20	125	-	25	20	17,2	5,5	S31503L
<b>L356.2525.S.03</b>	25	25	150	-	25	25	22,2	5,5	S31503L

**Ersatzteile**  
Spare Parts

Klemmhalter Toolholder	Spannschraube Clamping Screw	TORX PLUS®-Schlüssel TORX PLUS® Wrench
R/L356.1212.S.03	<b>5.10T20P</b>	<b>T20PQ</b>
R/L356...	<b>5.12T20P</b>	<b>T20PQ</b>



R = rechts wie gezeichnet  
R = right hand version shown

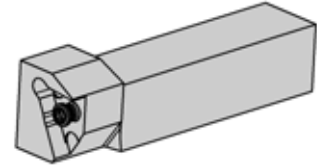
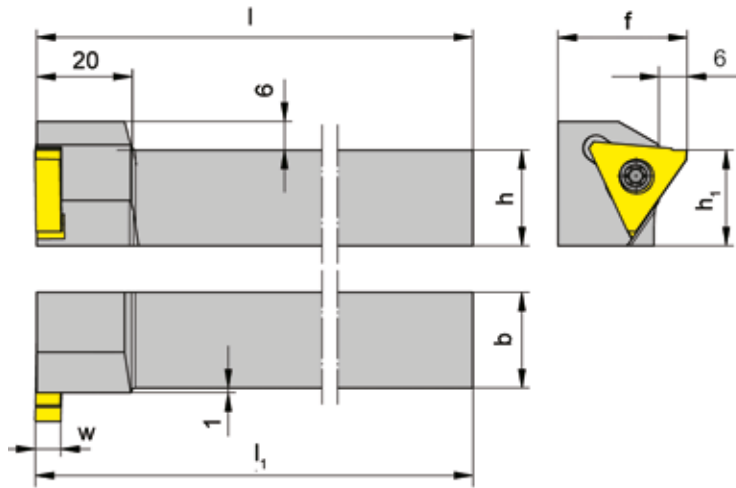
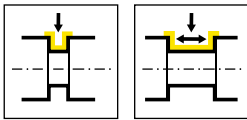
L = links spiegelbildlich  
L = left hand version

Bestellnummer Part number	h	b	l <sub>1</sub>	l <sub>2</sub>	h <sub>1</sub>	f <sub>1</sub>	t <sub>max</sub>	HWS
<b>R356.2020.S.4.03.IK</b>	20	20	87	20	23	17,2	6	S31503R
<b>R356.2525.S.4.03.IK</b>	25	25	104	20	28	22,2	6	S31503R
<b>L356.2020.S.4.03.IK</b>	20	20	87	20	23	17,2	6	S31503L
<b>L356.2525.S.4.03.IK</b>	25	25	104	20	28	22,2	6	S31503L

**Ersatzteile**  
Spare Parts

Klemmhalter Toolholder	Spannschraube Clamping Screw	TORX PLUS®-Schlüssel TORX PLUS® Wrench
R/L356...	<b>5.12T20P</b>	<b>T20PQ</b>





R = rechts wie gezeichnet  
R = right hand version shown

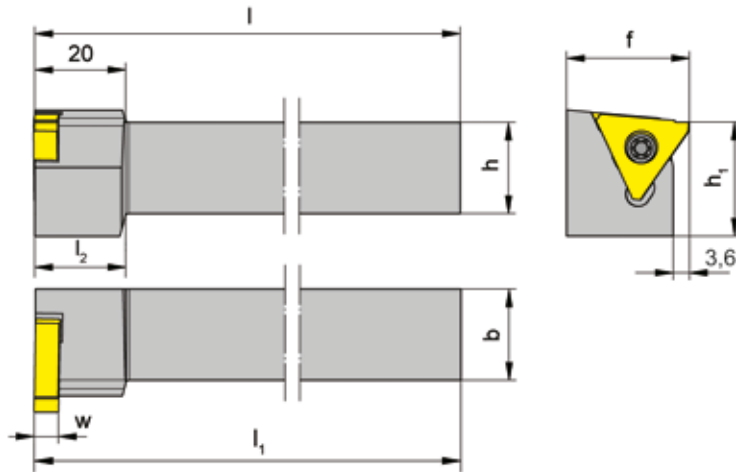
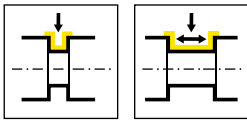
L = links spiegelbildlich  
L = left hand version

Bestellnummer Part number	h	b	l <sub>1</sub>	l	h <sub>1</sub>	f	HWS
<b>R357.2020.05</b>	20	20	125,3	125	20	27	31505L
<b>R357.2525.05</b>	25	25	150,3	150	25	32	31505L
<b>L357.2020.05</b>	20	20	125,3	125	20	27	31505R
<b>L357.2525.05</b>	25	25	150,3	150	25	32	31505R

w siehe WSP  
w see indexable inserts

**Ersatzteile**  
Spare Parts

Klemmhalter Toolholder	Spannschraube Clamping Screw	TORX PLUS®-Schlüssel TORX PLUS® Wrench
R/L357...	<b>5.12T20P</b>	<b>T20PQ</b>



R = rechts wie gezeichnet  
R = right hand version shown

L = links spiegelbildlich  
L = left hand version

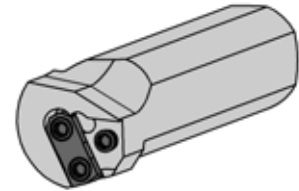
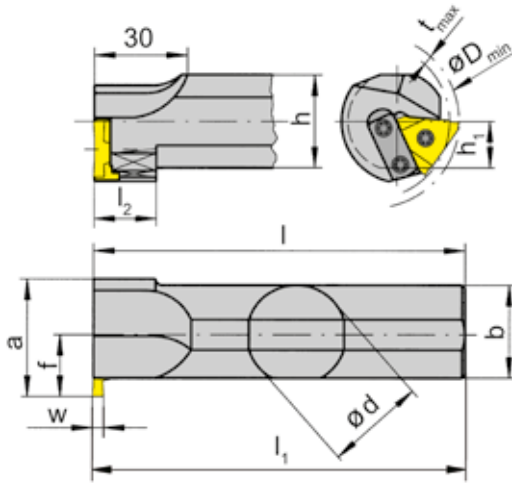
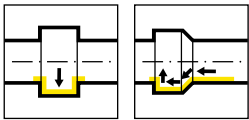
Bestellnummer Part number	h	b	l <sub>1</sub>	l	l <sub>2</sub>	h <sub>1</sub>	f	HWS
<b>R357.2020.15</b>	20	20	125,3	125	20	25	27	31505L
<b>R357.2525.15</b>	25	25	150,3	150	-	25	32	31505L
<b>L357.2020.15</b>	20	20	125,3	125	20	25	27	31505R
<b>L357.2525.15</b>	25	25	150,3	150	-	25	32	31505R

w siehe WSP  
w see indexable inserts

**Ersatzteile**  
Spare Parts

Klemmhalter Toolholder	Spannschraube Clamping Screw	TORX PLUS®-Schlüssel TORX PLUS® Wrench
R/L357...	<b>5.12T20P</b>	<b>T20PQ</b>





R = rechts wie gezeichnet  
R = right hand version shown

L = links spiegelbildlich  
L = left hand version

Bestellnummer Part number	d	l	l <sub>1</sub>	l <sub>2</sub>	h	a	h <sub>1</sub>	f	D <sub>min</sub>	b	HWS
<b>R333.0025.03</b>	25	170	170,3	20	23	38	11,5	20	43	25	31503L
<b>R333.0032.03</b>	32	200	200,3	20	30	38	15	20	43	30	31503L
<b>R333.0025.05</b>	25	170	170,3	20	23	38	11,5	20	43	25	31505L
<b>R333.0032.05</b>	32	200	200,3	20	30	38	15	20	43	30	31505L
<b>R333.0040.05</b>	40	250	250,3	-	38	44	19	24	45	38	31505L
<b>L333.0025.03</b>	25	170	170,3	20	23	38	11,5	20	43	25	31503R
<b>L333.0032.03</b>	32	200	200,3	20	30	38	15	20	43	30	31503R
<b>L333.0025.05</b>	25	170	170,3	20	23	38	11,5	20	43	25	31505R
<b>L333.0032.05</b>	32	200	200,3	20	30	38	15	20	43	30	31505R
<b>L333.0040.05</b>	40	250	250,3	-	38	44	19	24	45	38	31505R

w siehe WSP  
w see indexable inserts

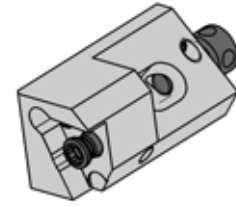
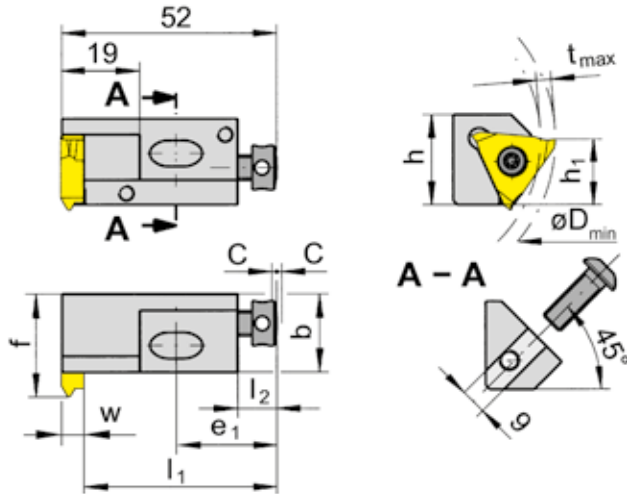
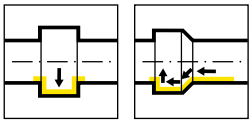
Stechtiefe in Abhängigkeit des Bohrungs- $\varnothing$   
Depth of groove in relation to bore  $\varnothing$

Dmin	tmax
43	1,8
46	2
50	3
60	4
80	4,5
100	5

**Ersatzteile**  
Spare Parts

Klemmhalter Toolholder	Spannschraube Clamping Screw	TORX PLUS®-Schlüssel TORX PLUS® Wrench
R/L333...	<b>5.12T20P</b>	<b>T20PQ</b>





R = rechts wie gezeichnet  
R = right hand version shown

L = links spiegelbildlich  
L = left hand version

Bestellnummer Part number	h	b	h <sub>1</sub>	f	l <sub>1</sub>	E <sub>1</sub>	l <sub>2</sub>	C	HWS	HMS
<b>R357.1619.05</b>	21	19	16	25	46,8	24	9	2	31505L	021001R
<b>L357.1619.05</b>	21	19	16	25	46,8	24	9	2	31505R	021001L

w siehe WSP  
w see indexable inserts

Einbaumaße siehe Folgeseite  
Dimensions of seating see following page

Stechtiefe in Abhängigkeit des Bohrungs- $\varnothing$   
Depth of groove in relation to bore  $\varnothing$

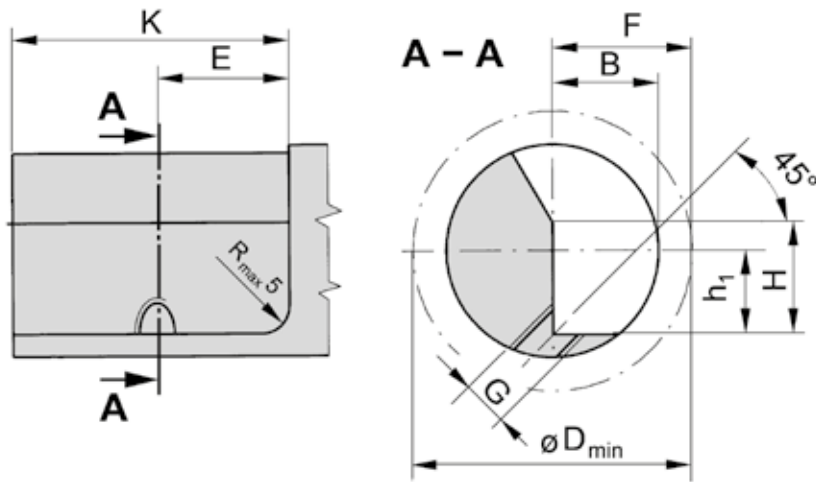
Dmin	tmax
50	3
60	4
80	4,5
100	5

**Ersatzteile**  
Spare Parts

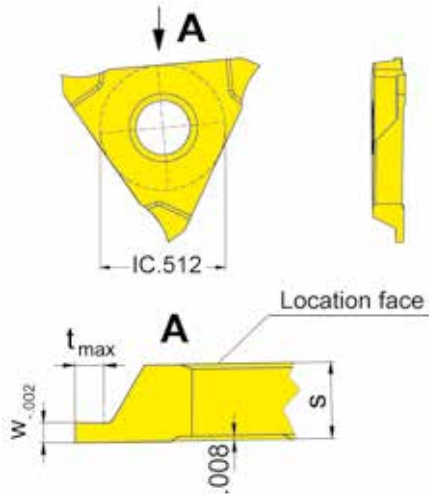
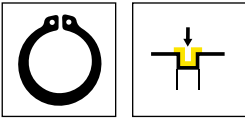
Kurzklemmhalter Cartridge	Spannschraube Clamping Screw	Schraube Screw	TORX PLUS®-Schlüssel TORX PLUS® Wrench
R/L357.1619.05	<b>4.08.913</b>	<b>6.12.020</b>	<b>T20PQ</b>



P



Kurzklemhalter Cartridge	F	G	H	K	E	B	h <sub>1</sub>	D <sub>min</sub>	HWS	HMS	Befestigungsschraube Fastening screw
<b>R/L357.1619.05</b>	25	M8	21	50	24	19	16	50	31505R	021001L	8.25.351



R = rechts wie gezeichnet  
R = right hand version shown

L = links spiegelbildlich  
L = left hand version

▲ ab Lager  
on stock

HM-Sorten  
Carbide grades  
Δ 4 Wochen  
4 weeks

Bestellnummer Part number	w	Nw	t <sub>max</sub>	s	HIS	TN32
R315.0034.32.00	0,34	0,3	0,6	3,2	31503R	Δ
R315.0044.32.00	0,44	0,4	0,7	3,2	31503R	Δ
R315.0050.32.00	0,57	0,5	0,7	3,2	31503R	▲
R315.0060.32.00	0,67	0,6	0,8	3,2	31503R	Δ
R315.0070.32.00	0,77	0,7	1,1	3,2	31503R	▲
R315.0080.32.00	0,87	0,8	1,2	3,2	31503R	▲
R315.0090.32.00	0,97	0,9	1,4	3,2	31503R	Δ
R315.0100.32.00	1,07	1	1,6	3,2	31503R	▲
L315.0034.32.00	0,34	0,3	0,6	3,2	31503L	Δ
L315.0044.32.00	0,44	0,4	0,7	3,2	31503L	Δ
L315.0050.32.00	0,57	0,5	0,7	3,2	31503L	Δ
L315.0060.32.00	0,67	0,6	0,8	3,2	31503L	Δ
L315.0070.32.00	0,77	0,7	1,1	3,2	31503L	Δ
L315.0080.32.00	0,87	0,8	1,2	3,2	31503L	Δ
L315.0090.32.00	0,97	0,9	1,4	3,2	31503L	Δ
L315.0100.32.00	1,07	1	1,6	3,2	31503L	Δ

**Außenbearbeitung:**

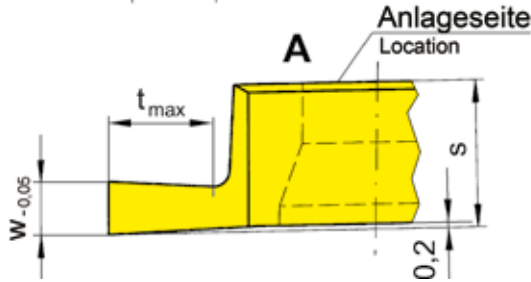
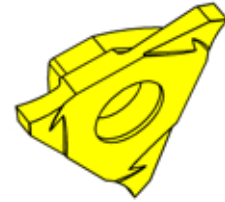
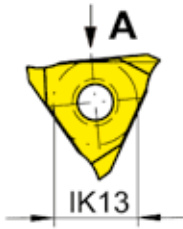
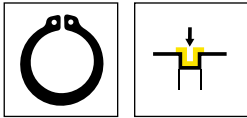
Rechte WSP in rechten Klemmhalter 356, linke WSP in linken Klemmhaltern 356 verwenden.

**External machining:**

Right hand insert in right hand toolholder 356, left hand insert in left hand toolholder 356.

P	●
M	-
K	-
N	-
S	-
H	-





R = rechts wie gezeichnet  
R = right hand version shown

L = links spiegelbildlich  
L = left hand version

▲ ab Lager  
on stock

HM-Sorten  
Carbide grades

Δ 4 Wochen  
4 weeks

Bestellnummer Part number	w	Nw	t <sub>max</sub>	s	HIS	AL96	AS42	AS46	TC92	TF45	TN35
R315.0110.00	1,24	1,1	2	5,4	31505R	Δ	Δ		Δ	▲	▲
R315.0130.00	1,44	1,3	2	5,4	31505R	Δ	Δ		Δ	▲	▲
R315.0160.00	1,74	1,6	3	5,4	31505R	Δ	Δ	Δ	Δ	Δ	▲
R315.0185.00	1,99	1,85	3	5,4	31505R		Δ		Δ	Δ	▲
R315.0215.00	2,29	2,15	4	5,4	31505R		▲		Δ	Δ	▲
R315.0265.00	2,79	2,65	4	5,4	31505R		Δ		Δ	Δ	▲
R315.0315.00	3,29	3,15	5	5,4	31505R	Δ	Δ		Δ	▲	▲
R315.0415.00	4,29	4,15	5	5,4	31505R	Δ			Δ	▲	▲
L315.0110.00	1,24	1,1	2	5,4	31505L	Δ	Δ		Δ	Δ	▲
L315.0130.00	1,44	1,3	2	5,4	31505L	Δ	Δ		Δ	▲	▲
L315.0160.00	1,74	1,6	3	5,4	31505L	Δ	Δ		Δ	Δ	▲
L315.0185.00	1,99	1,85	3	5,4	31505L	Δ			Δ	Δ	▲
L315.0215.00	2,29	2,15	4	5,4	31505L	Δ	Δ		Δ	Δ	▲
L315.0265.00	2,79	2,65	4	5,4	31505L	Δ	Δ		Δ	Δ	▲
L315.0315.00	3,29	3,15	5	5,4	31505L	Δ	Δ		Δ		▲
L315.0415.00	4,29	4,15	5	5,4	31505L		Δ		Δ		▲
L315.0515.00	5,29	5,15	5	5,4	31505L						

**Außenbearbeitung:**

Rechte WSP in rechten Klemmhalter 356, linke WSP in linken Klemmhaltern 356 verwenden.

**External machining:**

Right hand insert in right hand toolholder 356, left hand insert in left hand toolholder 356.

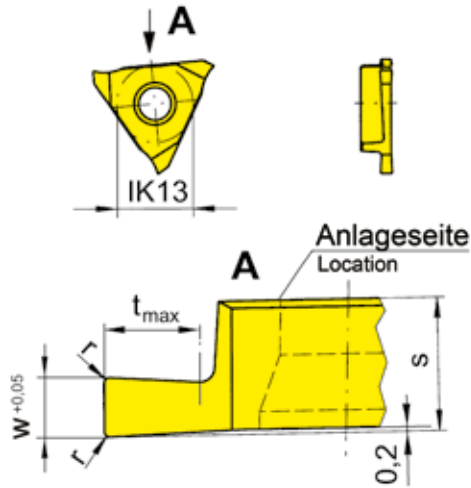
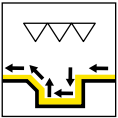
**Innenbearbeitung:**

Rechte WSP in linken Klemmhalter 333/357, linke WSP in rechten Klemmhaltern 333/357 verwenden.

**Internal machining:**

Right hand insert in left hand toolholder 333/357, left hand insert in right hand toolholder 333/357.

P	●	●	○	●	●	●
M	-	●	○	-	●	●
K	●	●	●	-	●	●
N	●	●	○	-	●	●
S	-	●	○	-	●	●
H	-	-	-	-	-	-



R = rechts wie gezeichnet  
R = right hand version shown

L = links spiegelbildlich  
L = left hand version

▲ ab Lager  
on stock

HM-Sorten  
Carbide grades  
Δ 4 Wochen  
4 weeks

Bestellnummer Part number	w	r	t <sub>max</sub>	s	HIS	AL96	AS42	AS45	AS46	TC92	TF45	TN35
R315.0200.02	2	0,2	3	5,4	31505R	Δ	▲		Δ	Δ	Δ	▲
R315.0200.04	2	0,4	3	5,4	31505R	Δ	Δ			Δ	Δ	▲
R315.0300.02	3	0,2	4	5,4	31505R	Δ	▲			Δ	Δ	▲
R315.0300.04	3	0,4	4	5,4	31505R	Δ	Δ		Δ	Δ	Δ	▲
R315.0400.02	4	0,2	5	5,4	31505R		Δ					Δ
R315.0400.04	4	0,4	5	5,4	31505R		Δ					▲
R315.0500.02	5	0,2	5	5,4	31505R			Δ				
R315.0600.04	6	0,4	5	6,4	31506R			Δ	Δ			
R315.0800.04	8	0,4	5	8,4	31507R			Δ				
L315.0200.02	2	0,2	3	5,4	31505L	Δ	▲			Δ	Δ	▲
L315.0200.04	2	0,4	3	5,4	31505L	Δ	Δ			Δ	Δ	Δ
L315.0300.02	3	0,2	4	5,4	31505L	Δ	Δ			Δ	Δ	▲
L315.0300.04	3	0,4	4	5,4	31505L	Δ	Δ			Δ	Δ	▲
L315.0400.02	4	0,2	5	5,4	31505L		Δ					▲
L315.0400.04	4	0,4	5	5,4	31505L		Δ					▲
L315.0500.02	5	0,2	5	5,4	31505L			Δ				
L315.0600.04	6	0,4	5	6,4	31506L			▲				
L315.0800.04	8	0,4	5	8,4	31507L							

**Außenbearbeitung:**

Rechte WSP in rechten Klemmhalter 356, linke WSP in linken Klemmhaltern 356 verwenden.

**External machining:**

Right hand insert in right hand toolholder 356, left hand insert in left hand toolholder 356.

**Innenbearbeitung:**

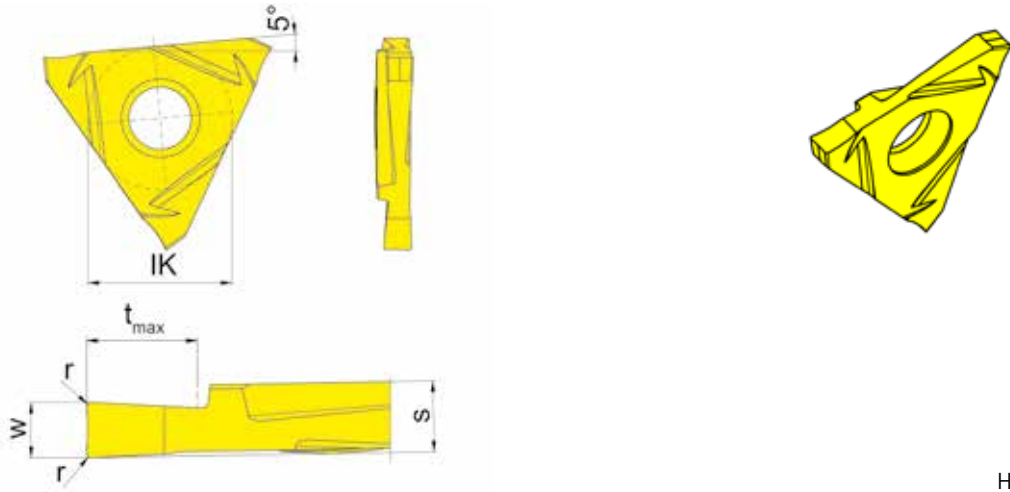
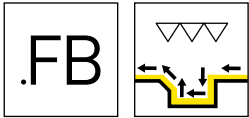
Rechte WSP in linken Klemmhalter 333/357, linke WSP in rechten Klemmhaltern 333/357 verwenden.

**Internal machining:**

Right hand insert in left hand toolholder 333/357, left hand insert in right hand toolholder 333/357.

P	●	●	●	○	●	●	●
M	-	●	●	○	-	●	●
K	●	●	●	●	-	●	●
N	●	●	○	○	-	●	●
S	-	●	●	○	-	●	●
H	-	-	-	-	-	-	-





R = rechts wie gezeichnet  
R = right hand version shown

L = links spiegelbildlich  
L = left hand version

▲ ab Lager  
on stock

HM-Sorten  
Carbide grades  
Δ 4 Wochen  
4 weeks

Bestellnummer Part number	w	r	t <sub>max</sub>	s	HIS	H20
<b>R315.FB25.02</b>	2,5	0,2	5	3,2	31503R	▲
<b>R315.FB30.02</b>	3	0,2	5	3,2	31503R	▲
<b>L315.FB25.02</b>	2,5	0,2	5	3,2	31503L	▲
<b>L315.FB30.02</b>	3	0,2	5	3,2	31503L	▲

P	●
M	○
K	-
N	-
S	-
H	-

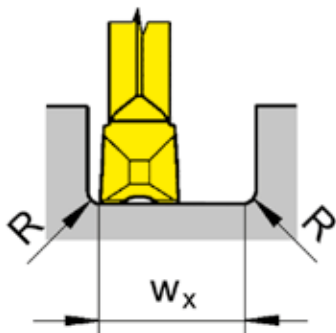
Berechnung der kleinstmöglichen Nutbreite  $w_x$   
Calculation of the smallest possible width of groove  $w_x$

Beispiel R315.FB30.02  
Example

$w_x = 2 \times \text{Schneidbreite} / \text{Width of insert } w - 2 \times \text{Eckenradius Schneidplatte} / \text{Corner radius insert } r$

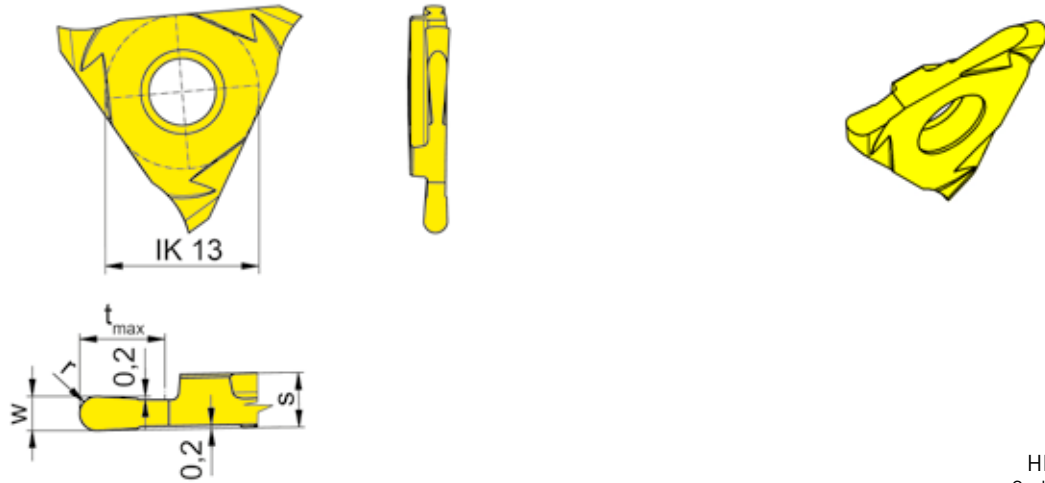
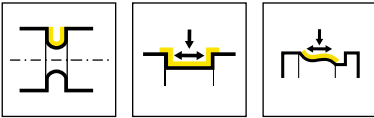
$w_x = 2 \times 3 \text{ mm} - 2 \times 0,2 \text{ mm}$

$w_x = 5,6 \text{ mm}$



Bearbeitungsablauf  
Processing flow





R = rechts wie gezeichnet  
R = right hand version shown

L = links spiegelbildlich  
L = left hand version

▲ ab Lager  
on stock

HM-Sorten  
Carbide grades  
Δ 4 Wochen  
4 weeks

Bestellnummer Part number	w	t <sub>max</sub>	r	s	HIS	AS45
R315.0100.05	1	2,5	0,5	3,2	31503R	▲
R315.0120.06	1,2	3	0,6	3,2	31503R	▲
R315.0150.07	1,5	5	0,75	3,2	31503R	▲
R315.0160.08	1,6	5	0,8	3,2	31503R	▲
R315.0180.09	1,8	5	0,9	3,2	31503R	Δ
R315.0200.10	2	5	1	3,2	31503R	▲
R315.0220.11	2,2	5	1,1	3,2	31503R	Δ
R315.0250.12	2,5	5	1,25	3,2	31503R	▲
R315.0280.14	2,8	5	1,4	3,2	31503R	▲
R315.0300.15	3	5	1,5	3,2	31503R	▲
R315.0360.18	3,6	5	1,8	5,4	31505R	Δ
R315.0400.20	4	5	2	5,4	31505R	Δ
L315.0100.05	1	2,5	0,5	3,2	31503L	▲
L315.0120.06	1,2	3	0,6	3,2	31503L	▲
L315.0150.07	1,5	5	0,75	3,2	31503L	▲
L315.0160.08	1,6	5	0,8	3,2	31503L	Δ
L315.0180.09	1,8	5	0,9	3,2	31503L	Δ
L315.0200.10	2	5	1	3,2	31503L	▲
L315.0220.11	2,2	5	1,1	3,2	31503L	Δ
L315.0250.12	2,5	5	1,25	3,2	31503L	▲
L315.0280.14	2,8	5	1,4	3,2	31503L	Δ
L315.0300.15	3	5	1,5	3,2	31503L	Δ
L315.0360.18	3,6	5	1,8	5,4	31505L	Δ
L315.0400.20	4	5	2	5,4	31505L	Δ

**Außenbearbeitung:**

Rechte WSP in rechten Klemmhalter 356, linke WSP in linken Klemmhaltern 356 verwenden.

**External machining:**

Right hand insert in right hand toolholder 356, left hand insert in left hand toolholder 356.

**Innenbearbeitung:**

Rechte WSP in linken Klemmhalter 333/357, linke WSP in rechten Klemmhaltern 333/357 verwenden.

**Internal machining:**

Right hand insert in left hand toolholder 333/357, left hand insert in right hand toolholder 333/357.

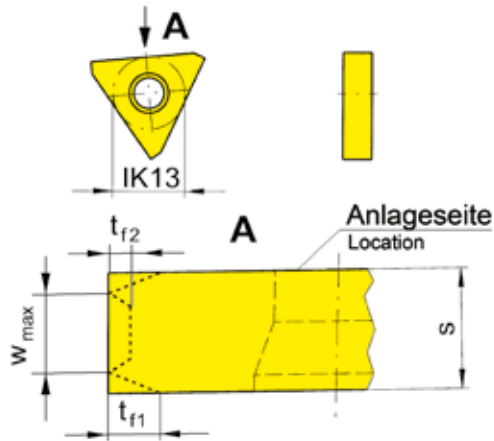
Nutbreiten bis 1,6 mm nur zum Nutzenstechdrehen empfohlen

Width of groove up to 1,6 mm recommend only for grooving

P	●
M	●
K	●
N	○
S	●
H	-



P



R = rechts wie gezeichnet  
R = right hand version shown

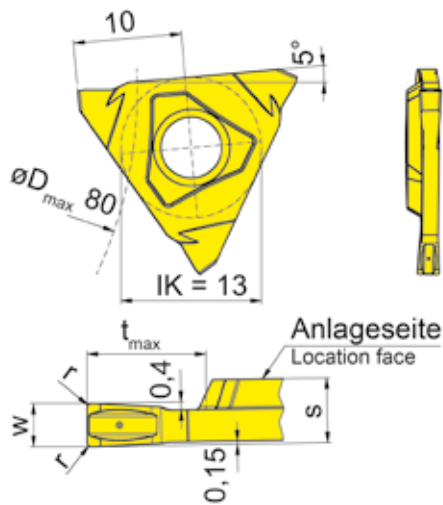
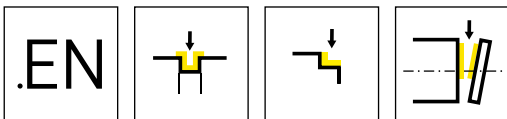
L = links spiegelbildlich  
L = left hand version

▲ ab Lager  
on stock

HM-Sorten  
Carbide grades  
Δ 4 Wochen  
4 weeks

Bestellnummer Part number	w <sub>max</sub>	t <sub>f1</sub>	t <sub>f2</sub>	s	EG35	TN35	TI25	TA45	TA46
R/L315...	3,05	5	-	3,25					
R/L315...	5,25	5	2	5,45					
R/L315...	5,9	5	2	6,1					
R/L315...	6,4	5	2	6,6					
R/L315...	6,9	5	2	7,1					
R/L315...	7,3	5	2	7,5					
R/L315...	8,3	5	2	8,5					
R/L315...	9,3	5	2	9,5					
R/L315...	10,3	5	2	10,5					
R/L315...	13,3	5	2	13,5					
R/L315...	15,3	5	2	15,5					
					<b>AUF ANFRAGE UPON REQUEST</b>				
					P				
					M				
					K				
					N				
					S				
					H				





R = rechts wie gezeichnet  
R = right hand version shown

L = links spiegelbildlich  
L = left hand version

▲ ab Lager  
on stock

HM-Sorten  
Carbide grades  
Δ 4 Wochen  
4 weeks

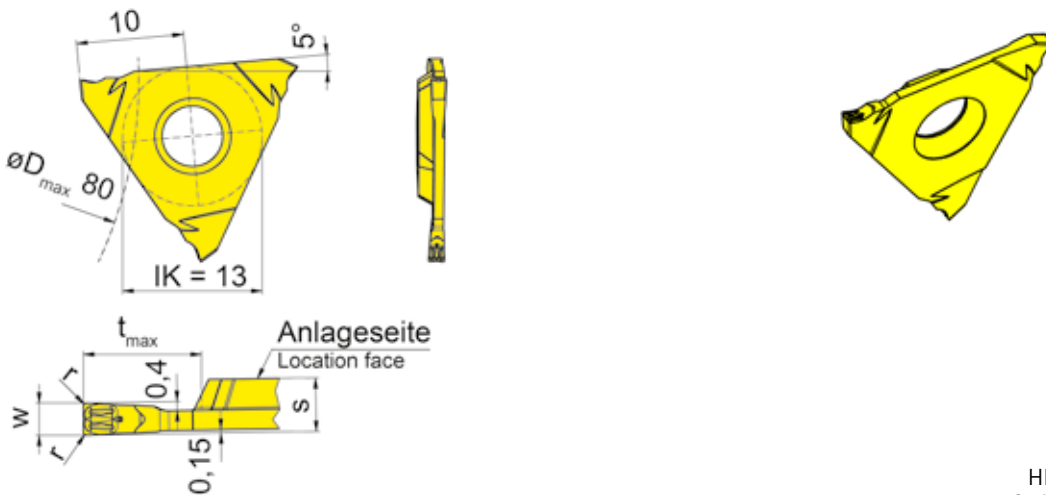
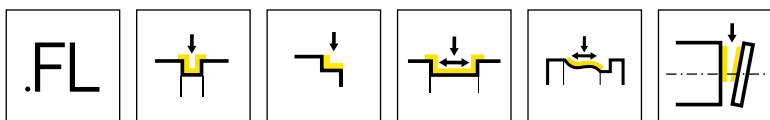
Bestellnummer Part number	w	r	t <sub>max</sub>	s	HIS	EG5G
RS315.0200.EN2	2	0,2	5,5	3	S31503R	▲
LS315.0200.EN2	2	0,2	5,5	3	S31503L	▲
						P ●
						M ○
						K ○
						N -
						S -
						H -



# Wendeschneidplatte

Indexable insert

# S315



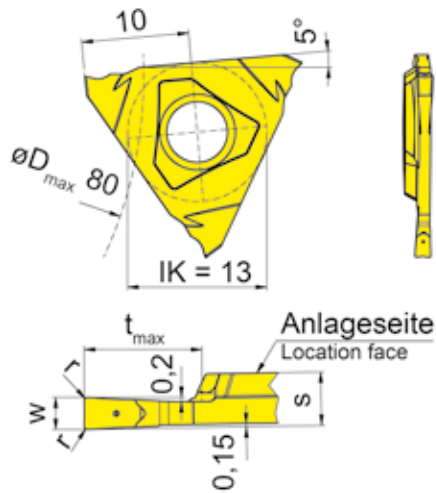
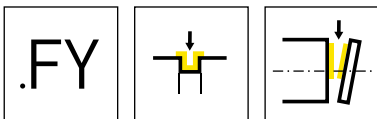
R = rechts wie gezeichnet  
R = right hand version shown

L = links spiegelbildlich  
L = left hand version

▲ ab Lager  
on stock

HM-Sorten  
Carbide grades  
Δ 4 Wochen  
4 weeks

Bestellnummer Part number	w	r	t <sub>max</sub>	s	HIS	EG55
RS315.0150.FL15	1,5	0,15	5,5	2,5	S31503R	▲
LS315.0150.FL15	1,5	0,15	5,5	2,5	S31503L	▲
						P ●
						M ○
						K ○
						N -
						S -
						H -



R = rechts wie gezeichnet  
R = right hand version shown

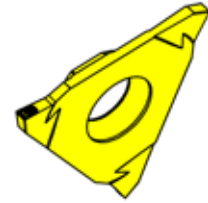
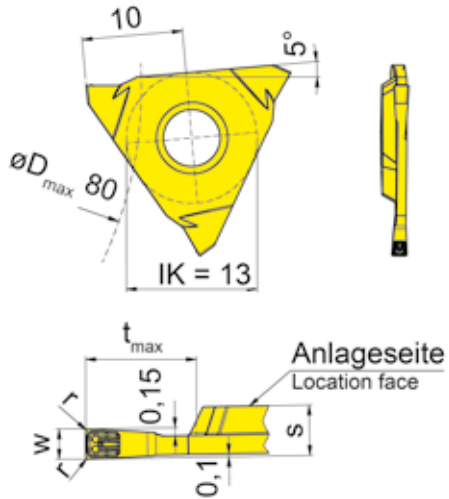
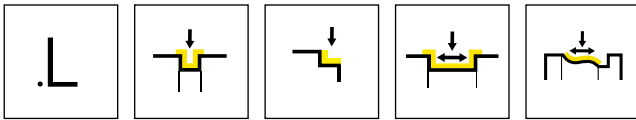
L = links spiegelbildlich  
L = left hand version

▲ ab Lager  
on stock

HM-Sorten  
Carbide grades  
Δ 4 Wochen  
4 weeks

Bestellnummer Part number	w	r	$t_{max}$	s	HIS	EG55
RS315.0150.FY15	1,5	0,15	5,5	2,5	S31503R	▲
RS315.0200.FY2	2	0,2	5,5	3	S31503R	▲
LS315.0150.FY15	1,5	0,15	5,5	2,5	S31503L	▲
LS315.0200.FY2	2	0,2	5,5	3	S31503L	▲
						P ●
						M ○
						K ○
						N -
						S -
						H -





P

R = rechts wie gezeichnet  
R = right hand version shown

L = links spiegelbildlich  
L = left hand version

▲ ab Lager  
on stock

HM-Sorten  
Carbide grades  
Δ 4 Wochen  
4 weeks

Bestellnummer Part number	w	r	t <sub>max</sub>	s	HIS	EG55
RS315.0110.L1	1,1	0,1	5,5	2,5	S31503R	▲
RS315.0130.L1	1,3	0,1	5,5	2,5	S31503R	▲
RS315.0150.L15	1,5	0,15	5,5	2,5	S31503R	▲
RS315.0200.L2	2	0,2	5,5	3	S31503R	▲
LS315.0110.L1	1,1	0,1	5,5	2,5	S31503L	▲
LS315.0130.L1	1,3	0,1	5,5	2,5	S31503L	▲
LS315.0150.L15	1,5	0,15	5,5	2,5	S31503L	▲
LS315.0200.L2	2	0,2	5,5	3	S31503L	▲

P	●
M	o
K	o
N	-
S	-
H	-

# S316



## **Klemmhalter und Schneidplatten**

Stechbreite 1,5 - 3 mm

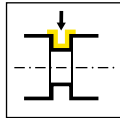
## **Toolholder and Inserts**

Width of groove 1,5 - 3 mm

Geometrien und  
Vorschübe  
Geometries and feed rates

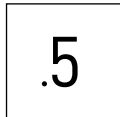
Seite/Page  
455

Klemmhalter  
Toolholder  
H316/HC316



Seite/Page  
456-458,  
462-463

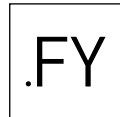
Wendeschneidplatte  
Indexable insert  
S316



Seite/Page  
459



Seite/Page  
460



Seite/Page  
461

Q

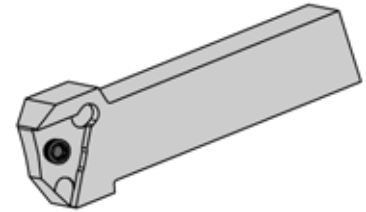
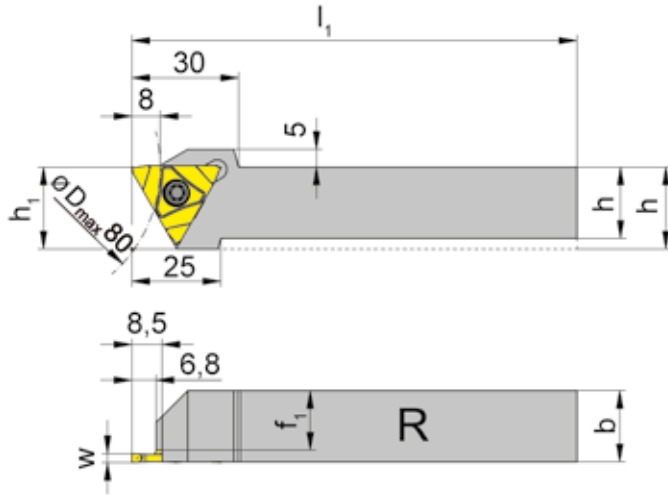
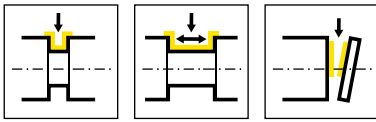
# Geometrien und Vorschübe

## Geometries and feed rates



Geometrie Geometry	Werkstoff Material	Vorschubbereich f [mm/U] Feed rate f [mm/rev]	Bearbeitung Machining						
	<table border="1"> <tr> <td>P</td> <td>M</td> <td>K</td> </tr> <tr> <td>N</td> <td>S</td> <td>H</td> </tr> </table>	P	M	K	N	S	H	<p>↓ 0,10-0,45</p> <p>↔ 0,15-0,60</p>	
P	M	K							
N	S	H							
	<table border="1"> <tr> <td>P</td> <td>M</td> <td>K</td> </tr> <tr> <td>N</td> <td>S</td> <td>H</td> </tr> </table>	P	M	K	N	S	H	<p>↓ 0,10-0,45</p>	
P	M	K							
N	S	H							
	<table border="1"> <tr> <td>P</td> <td>M</td> <td>K</td> </tr> <tr> <td>N</td> <td>S</td> <td>H</td> </tr> </table>	P	M	K	N	S	H	<p>↓ 0,03-0,15</p>	
P	M	K							
N	S	H							





R = rechts wie gezeichnet  
R = right hand version shown

L = links spiegelbildlich  
L = left hand version

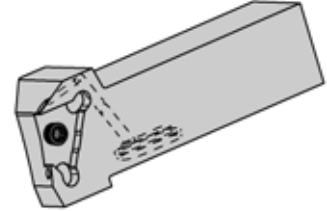
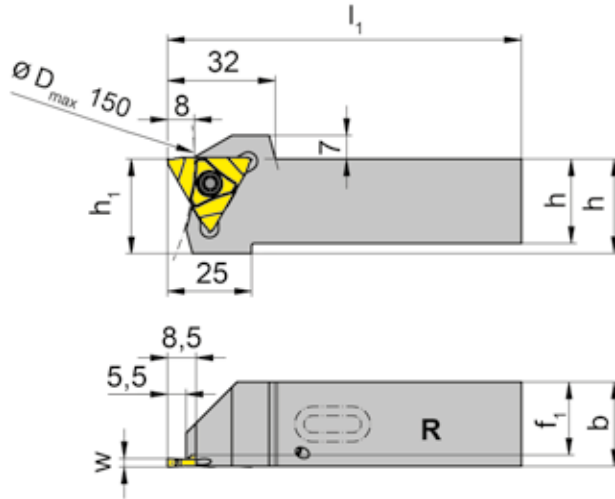
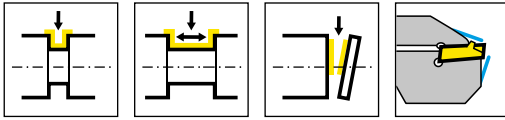
Bestellnummer Part number	h	b	l <sub>1</sub>	h <sub>1</sub>	f <sub>1</sub>	HWS
<b>RH316.1616.S3.03</b>	16	16	125	23	12,7	S31603R
<b>RH316.2020.S3.03</b>	20	20	125	23	16,7	S31603R
<b>RH316.2525.S3.03</b>	25	25	150	25	21,7	S31603R
<b>RH316.3225.S3.03</b>	32	25	150	32	21,7	S31603R
<b>LH316.1616.S3.03</b>	16	16	125	23	12,7	S31603L
<b>LH316.2020.S3.03</b>	20	20	125	23	16,7	S31603L
<b>LH316.2525.S3.03</b>	25	25	150	25	21,7	S31603L
<b>LH316.3225.S3.03</b>	32	25	150	32	21,7	S31603L

w siehe WSP  
w see indexable inserts

**Ersatzteile**  
Spare Parts

Klemmhalter Toolholder	Spannschraube Clamping Screw	TORX PLUS®-Schlüssel TORX PLUS® Wrench
R/LH316...	<b>5.12T20P</b>	<b>T20PQ</b>





R = rechts wie gezeichnet  
R = right hand version shown

L = links spiegelbildlich  
L = left hand version

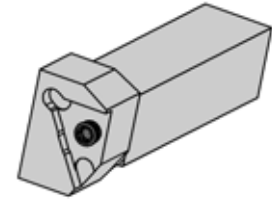
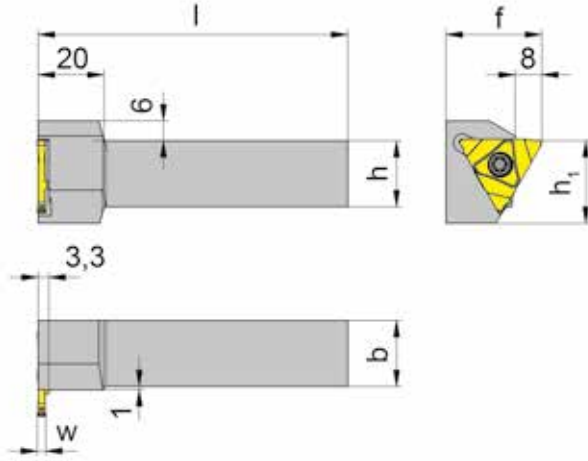
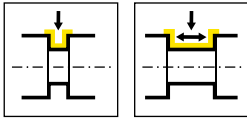
Bestellnummer Part number	h	b	l <sub>1</sub>	h <sub>1</sub>	f <sub>1</sub>	HWS
RH316.2020.S3.03.IK	20	20	90	28	16,7	S31603R
RH316.2525.S3.03.IK	25	25	105	28	21,7	S31603R
RH316.2020.S5.05.IK	20	20	90	28	14,8	S31605R
RH316.2525.S5.05.IK	25	25	105	28	19,8	S31605R
LH316.2020.S3.03.IK	20	20	90	28	16,7	S31603L
LH316.2525.S3.03.IK	25	25	105	28	21,7	S31603L
LH316.2525.S5.05.IK	25	25	105	28	19,8	S31605L

w siehe WSP  
w see indexable inserts

**Ersatzteile**  
Spare Parts

Klemmhalter Toolholder	Spannschraube Clamping Screw	TORX PLUS®-Schlüssel TORX PLUS® Wrench
R/LH316...	<b>5.12T20P</b>	<b>T20PQ</b>





R = rechts wie gezeichnet  
R = right hand version shown

L = links spiegelbildlich  
L = left hand version

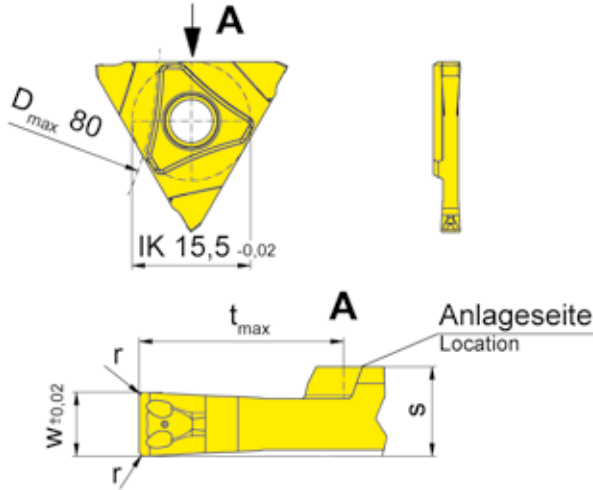
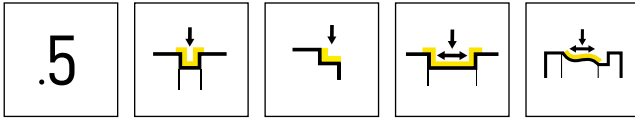
Bestellnummer Part number	h	b	l	h <sub>1</sub>	f	HWS
<b>RHC316.1616.S3.03</b>	16	16	125	25	29	S31603L
<b>RHC316.2020.S3.03</b>	20	20	125	25	29	S31603L
<b>RHC316.2525.S3.03</b>	25	25	150	25	34	S31603L
<b>RHC316.3225.S3.03</b>	32	25	150	32	34	S31603L
<b>LHC316.1616.S3.03</b>	16	16	125	25	29	S31603R
<b>LHC316.2020.S3.03</b>	20	20	125	25	29	S31603R
<b>LHC316.2525.S3.03</b>	25	25	150	25	34	S31603R
<b>LHC316.3225.S3.03</b>	32	25	150	32	34	S31603R

w siehe WSP  
w see indexable inserts

**Ersatzteile**  
Spare Parts

Klemmhalter Toolholder	Spannschraube Clamping Screw	TORX PLUS®-Schlüssel TORX PLUS® Wrench
R/LHC316...	<b>5.12T20P</b>	<b>T20PQ</b>





R = rechts wie gezeichnet  
R = right hand version shown

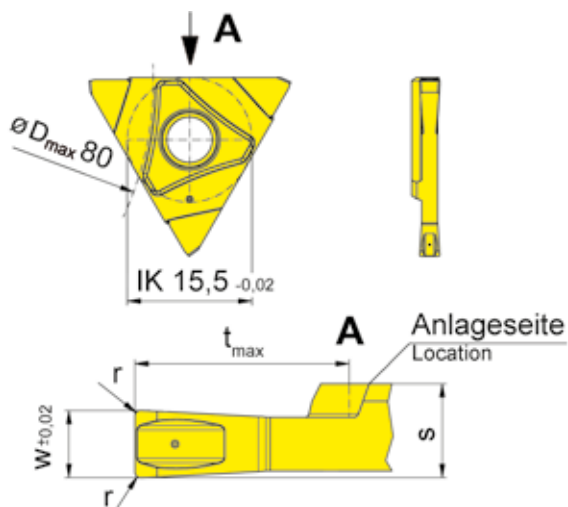
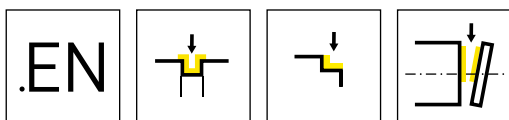
L = links spiegelbildlich  
L = left hand version

▲ ab Lager  
on stock

HM-Sorten  
Carbide grades  
Δ 4 Wochen  
4 weeks

Bestellnummer Part number	w	r	t <sub>max</sub>	s	HIS	AS45
RS316.0200.52	2	0,2	8	3,5	S31603R	▲
RS316.0250.52	2,5	0,2	8	3,5	S31603R	▲
RS316.0300.52	3	0,2	8	3,5	S31603R	▲
LS316.0200.52	2	0,2	8	3,5	S31603L	▲
LS316.0250.52	2,5	0,2	8	3,5	S31603L	▲
LS316.0300.52	3	0,2	8	3,5	S31603L	▲
						P ●
						M ●
						K ●
						N ○
						S ●
						H -





Q

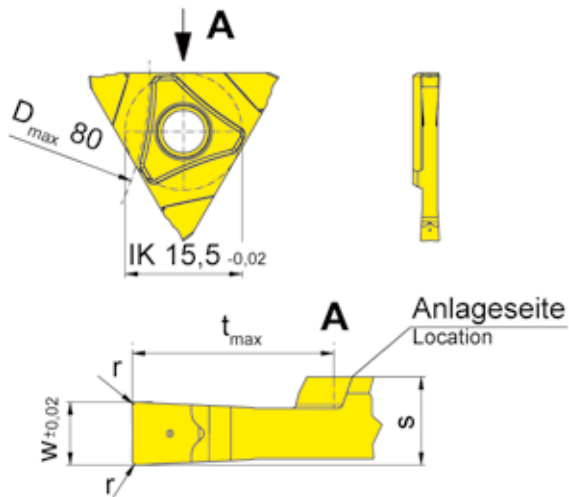
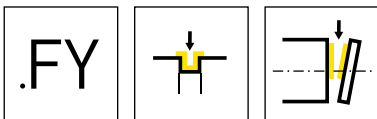
R = rechts wie gezeichnet  
R = right hand version shown

L = links spiegelbildlich  
L = left hand version

▲ ab Lager  
on stock

HM-Sorten  
Carbide grades  
Δ 4 Wochen  
4 weeks

Bestellnummer Part number	w	r	$t_{max}$	s	HIS	AS6G
RS316.0200.EN2	2	0,2	8	3,5	S31603R	▲
RS316.0250.EN2	2,5	0,2	8	3,5	S31603R	▲
RS316.0300.EN2	3	0,2	8	3,5	S31603R	Δ
LS316.0200.EN2	2	0,2	8	3,5	S31603L	▲
LS316.0250.EN2	2,5	0,2	8	3,5	S31603L	▲
LS316.0300.EN2	3	0,2	8	3,5	S31603L	▲
						P ●
						M ●
						K ●
						N ●
						S ●
						H -



R = rechts wie gezeichnet  
R = right hand version shown

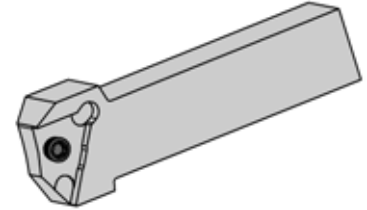
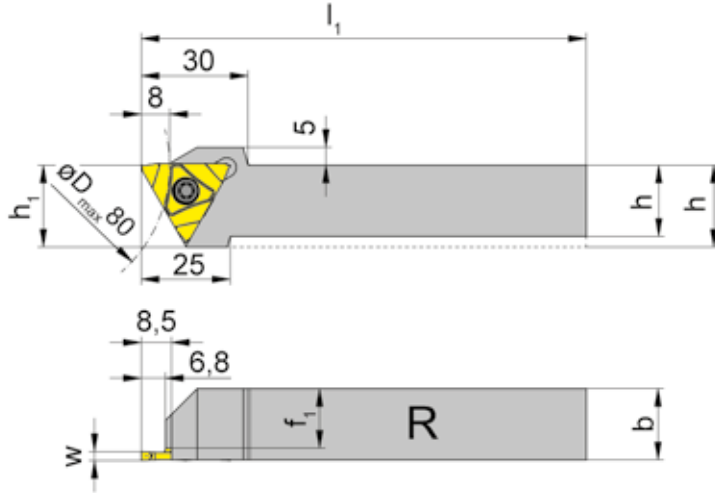
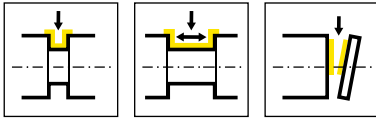
L = links spiegelbildlich  
L = left hand version

▲ ab Lager  
on stock

HM-Sorten  
Carbide grades  
Δ 4 Wochen  
4 weeks

Bestellnummer Part number	w	r	t <sub>max</sub>	s	HIS	Tl25
RS316.0150.FY1	1,5	0,1	8	3,3	S31603R	▲
RS316.0200.FY2	2	0,2	8	3,5	S31603R	▲
RS316.0250.FY2	2,5	0,2	8	3,5	S31603R	▲
RS316.0300.FY2	3	0,2	8	3,5	S31603R	▲
LS316.0150.FY1	1,5	0,1	8	3,3	S31603L	▲
LS316.0200.FY2	2	0,2	8	3,5	S31603L	▲
LS316.0250.FY2	2,5	0,2	8	3,5	S31603L	Δ
LS316.0300.FY2	3	0,2	8	3,5	S31603L	Δ
						P ●
						M ●
						K ●
						N ●
						S ●
						H -





R = rechts wie gezeichnet  
R = right hand version shown

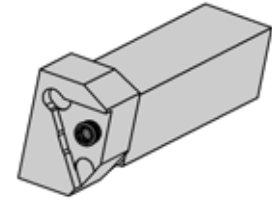
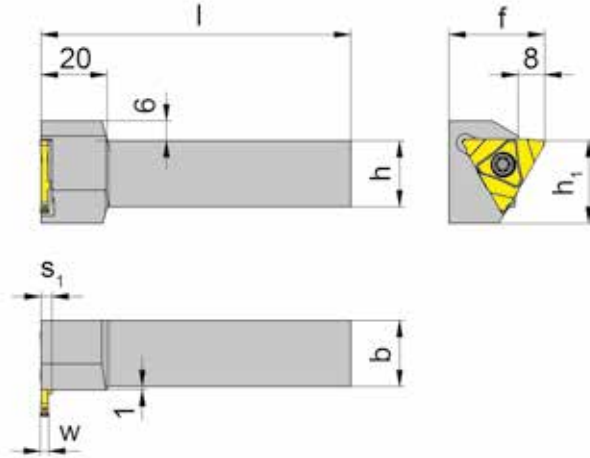
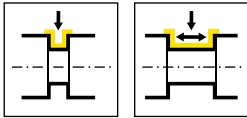
L = links spiegelbildlich  
L = left hand version

Bestellnummer Part number	h	b	l <sub>1</sub>	h <sub>1</sub>	f <sub>1</sub>	HWS
<b>RH316.1616.03</b>	16	16	125	23	12,7	31603R
<b>RH316.2020.03</b>	20	20	125	23	16,7	31603R
<b>RH316.2525.03</b>	25	25	150	25	21,7	31603R
<b>RH316.3225.03</b>	32	25	150	32	21,7	31603R
<b>RH316.2525.05</b>	25	25	150	25	25,2	31605R
<b>LH316.1616.03</b>	16	16	125	23	12,7	31603L
<b>LH316.2020.03</b>	20	20	125	23	16,7	31603L
<b>LH316.2525.03</b>	25	25	150	25	21,7	31603L
<b>LH316.3225.03</b>	32	25	150	32	21,7	31603L
<b>LH316.2525.05</b>	25	25	150	25	25,2	31605L

w siehe WSP  
w see indexable inserts

**Ersatzteile**  
Spare Parts

Klemmhalter Toolholder	Spannschraube Clamping Screw	TORX PLUS®-Schlüssel TORX PLUS® Wrench
R/LH316...	<b>5.12T20P</b>	<b>T20PQ</b>



R = rechts wie gezeichnet  
R = right hand version shown

L = links spiegelbildlich  
L = left hand version

Bestellnummer Part number	h	b	l	h <sub>1</sub>	f	s <sub>1</sub>	HWS
<b>RHC316.1616.03</b>	16	16	125	25	29	3,3	31603L
<b>RHC316.2020.03</b>	20	20	125	25	29	3,3	31603L
<b>RHC316.2525.03</b>	25	25	150	25	34	3,3	31603L
<b>RHC316.3225.03</b>	32	25	150	32	34	3,3	31603L
<b>RHC316.2020.05</b>	20	20	125	25	29	5,2	31605L
<b>RHC316.3225.05</b>	32	25	150	32	34	5,2	31605L
<b>LHC316.1616.03</b>	16	16	125	25	29	3,3	31603R
<b>LHC316.2020.03</b>	20	20	125	25	29	3,3	31603R
<b>LHC316.2525.03</b>	25	25	150	25	34	3,3	31603R
<b>LHC316.3225.03</b>	32	25	150	32	34	3,3	31603R
<b>LHC316.2020.05</b>	20	20	125	25	29	5,2	31605R
<b>LHC316.2525.05</b>	25	25	150	25	34	5,2	31605R
<b>LHC316.3225.05</b>	32	25	150	32	34	5,2	31605R

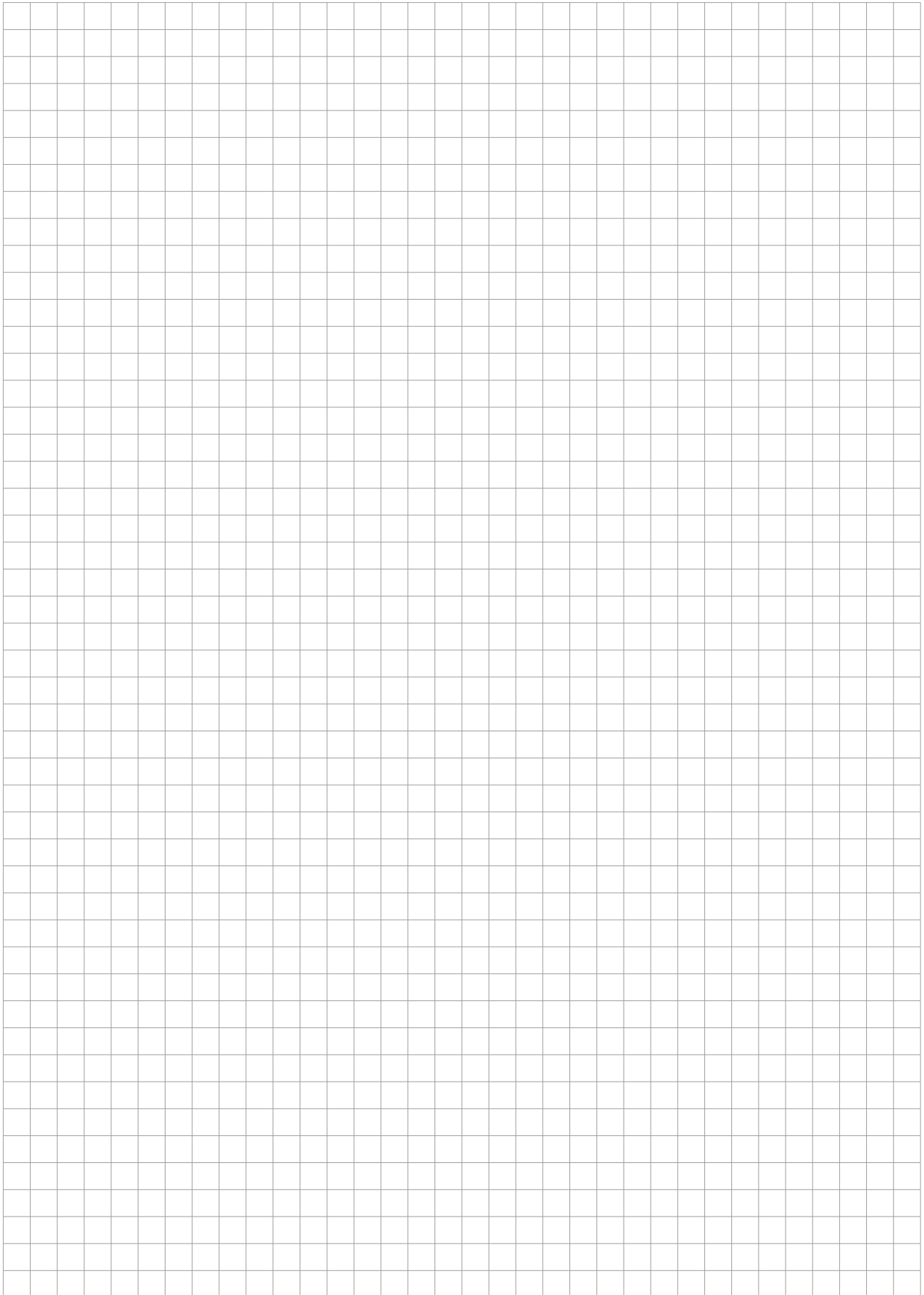
w siehe WSP  
w see indexable inserts

**Ersatzteile**  
Spare Parts

Klemmhalter Toolholder	Spannschraube Clamping Screw	TORX PLUS®-Schlüssel TORX PLUS® Wrench
R/LHC316...	<b>5.12T20P</b>	<b>T20PQ</b>



Q





# S64T



## **Klemmhalter und Schneidplatten**

Stechbreite 0,5 - 3,15 mm

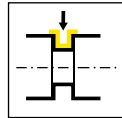
## **Toolholder and Inserts**

Width of groove 0,5 - 3,15 mm

Geometrien und  
Vorschübe  
Geometries and feed rates

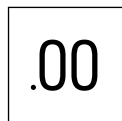
Seite/Page  
467

Klemmhalter  
Toolholder  
H64T



Seite/Page  
468-470

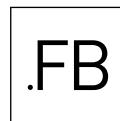
Wendeschneidplatte  
Indexable insert  
S64T



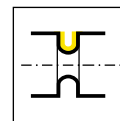
Seite/Page  
471



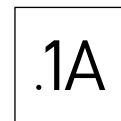
Seite/Page  
472



Seite/Page  
473



Seite/Page  
474



Seite/Page  
475



Seite/Page  
476

R

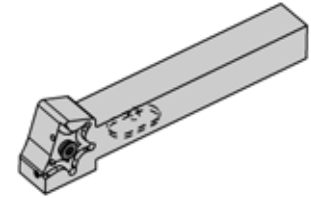
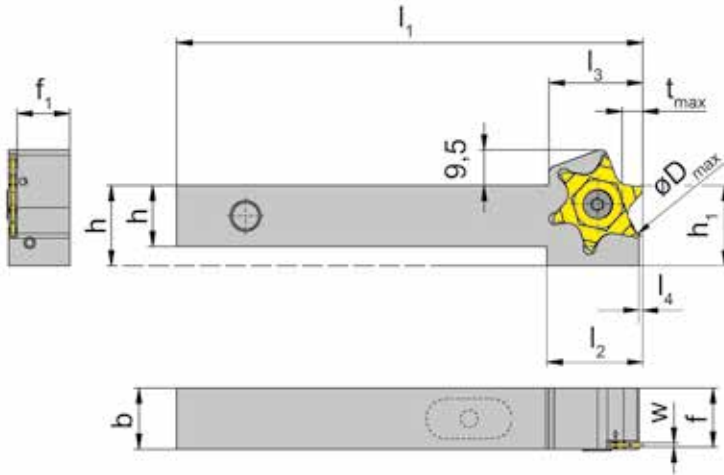
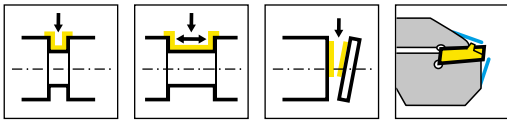
# Geometrien und Vorschübe

Geometries and feed rates



Geometrie Geometry	Werkstoff Material	Vorschubbereich Feed rate	Bearbeitung Machining						
	<table border="1"> <tr> <td>P</td> <td>M</td> <td>K</td> </tr> <tr> <td>N</td> <td>S</td> <td>H</td> </tr> </table>	P	M	K	N	S	H	<p>↓ 0,02-0,12</p>	
P	M	K							
N	S	H							
	<table border="1"> <tr> <td>P</td> <td>M</td> <td>K</td> </tr> <tr> <td>N</td> <td>S</td> <td>H</td> </tr> </table>	P	M	K	N	S	H	<p>↓ 0,03-0,12</p>	
P	M	K							
N	S	H							
	<table border="1"> <tr> <td>P</td> <td>M</td> <td>K</td> </tr> <tr> <td>N</td> <td>S</td> <td>H</td> </tr> </table>	P	M	K	N	S	H	<p>↓ 0,05-0,15 ↔ 0,05-0,20</p>	
P	M	K							
N	S	H							
	<table border="1"> <tr> <td>P</td> <td>M</td> <td>K</td> </tr> <tr> <td>N</td> <td>S</td> <td>H</td> </tr> </table>	P	M	K	N	S	H	<p>↓ 0,02-0,10 ↔ 0,0015-0,07</p>	
P	M	K							
N	S	H							

R



R

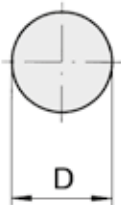
L = links wie gezeichnet  
L = left hand version shown

R = rechts spiegelbildlich  
R = right hand version

Bestellnummer Part number	h	b	$l_1$	$l_2$	$l_3$	$h_1$	$f_1$	f	$l_4$	Kühlmittelanschluss Coolant supply	HWS
RH64T.1616.4.10.IK	16	16	125	25	24,5	21	13,8	$f_1+w+a_1$	1	VDI	64T01N
RH64T.2020.4.10.IK	20	20	125	25	24,5	25	17,8	$f_1+w+a_1$	1	VDI	64T01N
RH64T.2525.4.10.IK	25	25	125	25	24,5	25	22,8	$f_1+w+a_1$	1	VDI	64T01N
RH64T.1616.4.20.IK	16	16	125	25	24,5	21	13,3	$f_1+w+a_1$	1	VDI	64T02N
RH64T.2020.4.20.IK	20	20	125	25	24,5	25	17,3	$f_1+w+a_1$	1	VDI	64T02N
RH64T.2525.4.20.IK	25	25	125	25	24,5	25	22,3	$f_1+w+a_1$	1	VDI	64T02N
LH64T.2020.4.10.IK	20	20	125	25	24,5	25	17,8	$f_1+w+a_1$	1	VDI	64T01N
LH64T.2525.4.10.IK	25	25	125	25	24,5	30	22,8	$f_1+w+a_1$	1	VDI	64T01N
LH64T.1616.4.20.IK	16	16	125	25	24,5	21	13,3	$f_1+w+a_1$	1	VDI	64T02N
LH64T.2020.4.20.IK	20	20	125	25	24,5	25	17,3	$f_1+w+a_1$	1	VDI	64T02N
LH64T.2525.4.20.IK	25	25	125	25	24,5	30	22,3	$f_1+w+a_1$	1	VDI	64T02N

w siehe WSP  
w see indexable inserts

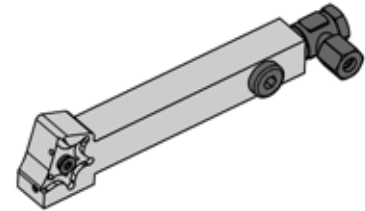
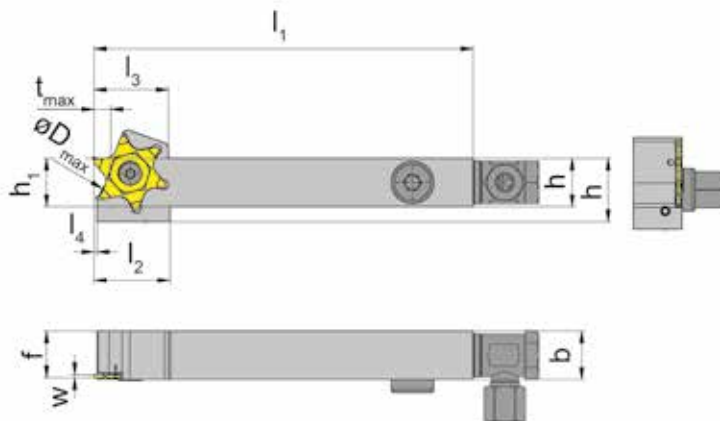
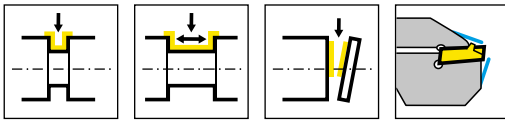
Ein- und Abstechen von Wellen  
Grooving and parting off solid bars



Dmin	tmax
40	5,5
45	5
50	4,5
55	4
65	3,5
70	3,5
80	3
100	2,5

Ersatzteile  
Spare Parts

Klemmhalter Toolholder	Spannschraube Clamping Screw	TORX PLUS®-Schlüssel TORX PLUS® Wrench
R/LH64T...	030.4010.T15P	T15PQ



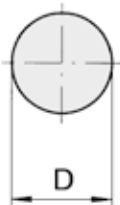
R = rechts wie gezeichnet  
R = right hand version shown

L = links spiegelbildlich  
L = left hand version

Bestellnummer Part number	h	b	l <sub>1</sub>	l <sub>2</sub>	l <sub>3</sub>	h <sub>1</sub>	f <sub>1</sub>	f	l <sub>4</sub>	Kühlmittelanschluss Coolant supply	HWS
RH64T.1212.6.10.IK	12	12	125	25	24,5	19	9,8	f <sub>1</sub> +w+a <sub>1</sub>	1	G1/8	64T01N
RH64T.1616.6.10.IK	16	16	125	25	24,5	21	13,8	f <sub>1</sub> +w+a <sub>1</sub>	1	G1/8	64T01N
RH64T.2020.6.10.IK	20	20	125	25	24,5	25	17,8	f <sub>1</sub> +w+a <sub>1</sub>	1	G1/8	64T01N
RH64T.2525.6.10.IK	25	25	125	25	24,5	25	22,8	f <sub>1</sub> +w+a <sub>1</sub>	1	G1/8	64T01N
RH64T.1212.6.20.IK	12	12	125	25	24,5	19	9,3	f <sub>1</sub> +w+a <sub>1</sub>	1	G1/8	64T02N
RH64T.1616.6.20.IK	16	16	125	25	24,5	21	13,3	f <sub>1</sub> +w+a <sub>1</sub>	1	G1/8	64T02N
RH64T.2020.6.20.IK	20	20	125	25	24,5	25	17,3	f <sub>1</sub> +w+a <sub>1</sub>	1	G1/8	64T02N
RH64T.2525.6.20.IK	25	25	125	25	24,5	25	22,3	f <sub>1</sub> +w+a <sub>1</sub>	1	G1/8	64T02N
LH64T.1212.6.10.IK	12	12	125	25	24,5	19	9,8	f <sub>1</sub> +w+a <sub>1</sub>	1	G1/8	64T01N
LH64T.1616.6.10.IK	16	16	125	25	24,5	21	13,8	f <sub>1</sub> +w+a <sub>1</sub>	1	G1/8	64T01N
LH64T.2020.6.10.IK	20	20	125	25	24,5	25	17,8	f <sub>1</sub> +w+a <sub>1</sub>	1	G1/8	64T01N
LH64T.2525.6.10.IK	25	25	125	25	24,5	25	22,8	f <sub>1</sub> +w+a <sub>1</sub>	1	G1/8	64T01N
LH64T.1212.6.20.IK	12	12	125	25	24,5	19	9,3	f <sub>1</sub> +w+a <sub>1</sub>	1	G1/8	64T02N
LH64T.1616.6.20.IK	16	16	125	25	24,5	21	13,3	f <sub>1</sub> +w+a <sub>1</sub>	1	G1/8	64T02N
LH64T.2020.6.20.IK	20	20	125	25	24,5	25	17,3	f <sub>1</sub> +w+a <sub>1</sub>	1	G1/8	64T02N
LH64T.2525.6.20.IK	25	25	125	25	24,5	25	22,3	f <sub>1</sub> +w+a <sub>1</sub>	1	G1/8	64T02N

w siehe WSP  
w see indexable inserts

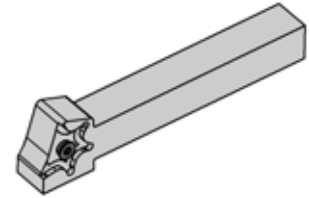
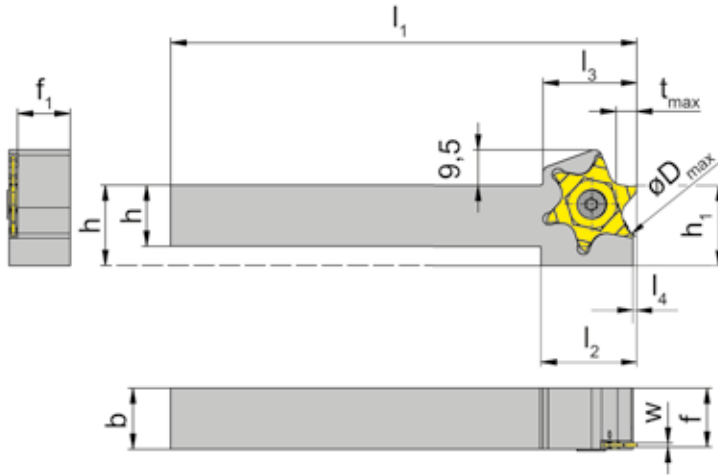
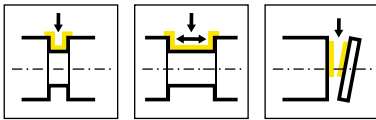
Ein- und Abstechen von Wellen  
Grooving and parting off solid bars



Dmin	tmax
40	5,5
45	5
50	4,5
55	4
65	3,5
70	3,5
80	3
100	2,5

Ersatzteile  
Spare Parts

Klemmhalter Toolholder	Kühlmittelanschluss Coolant supply	Spannschraube Clamping Screw	TORX PLUS®-Schlüssel TORX PLUS® Wrench	Verschlusschraube Screw Plug
R/LH64T.1212.6...	004.00.22	030.4010.T15P	T15PQ	
R/LH64T...	004.00.16	030.4010.T15P	T15PQ	004.00.26



R

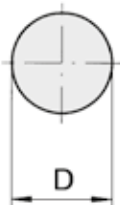
L = links wie gezeichnet  
L = left hand version shown

R = rechts spiegelbildlich  
R = right hand version

Bestellnummer Part number	h	b	l <sub>1</sub>	l <sub>2</sub>	l <sub>3</sub>	h <sub>1</sub>	f <sub>1</sub>	f	l <sub>4</sub>	HWS
RH64T.1212.10	12	12	125	25	25,4	19	9,8	f <sub>1</sub> +w+a <sub>1</sub>	1	64T01N
RH64T.1616.10	16	16	125	25	25,4	21	13,8	f <sub>1</sub> +w+a <sub>1</sub>	1	64T01N
RH64T.2020.10	20	20	125	25	25,4	25	17,8	f <sub>1</sub> +w+a <sub>1</sub>	1	64T01N
RH64T.2525.10	25	25	125	-	25,4	25	22,8	f <sub>1</sub> +w+a <sub>1</sub>	1	64T01N
RH64T.1212.20	12	12	125	25	25,4	19	9,3	f <sub>1</sub> +w+a <sub>1</sub>	1	64T02N
RH64T.1616.20	16	16	125	25	25,4	21	13,3	f <sub>1</sub> +w+a <sub>1</sub>	1	64T02N
RH64T.2020.20	20	20	125	25	25,4	25	17,3	f <sub>1</sub> +w+a <sub>1</sub>	1	64T02N
RH64T.2525.20	25	25	125	-	25,4	25	22,3	f <sub>1</sub> +w+a <sub>1</sub>	1	64T02N
LH64T.1212.10	12	12	125	25	25,4	19	9,8	f <sub>1</sub> +w+a <sub>1</sub>	1	64T01N
LH64T.1616.10	16	16	125	25	25,4	21	13,8	f <sub>1</sub> +w+a <sub>1</sub>	1	64T01N
LH64T.2020.10	20	20	125	25	25,4	25	17,8	f <sub>1</sub> +w+a <sub>1</sub>	1	64T01N
LH64T.2525.10	25	25	125	-	25,4	25	22,8	f <sub>1</sub> +w+a <sub>1</sub>	1	64T01N
LH64T.1212.20	12	12	125	25	25,4	19	9,3	f <sub>1</sub> +w+a <sub>1</sub>	1	64T02N
LH64T.1616.20	16	16	125	25	25,4	21	13,3	f <sub>1</sub> +w+a <sub>1</sub>	1	64T02N
LH64T.2020.20	20	20	125	25	25,4	25	17,3	f <sub>1</sub> +w+a <sub>1</sub>	1	64T02N
LH64T.2525.20	25	25	125	-	25,4	25	22,3	f <sub>1</sub> +w+a <sub>1</sub>	1	64T02N

w siehe WSP  
w see indexable inserts

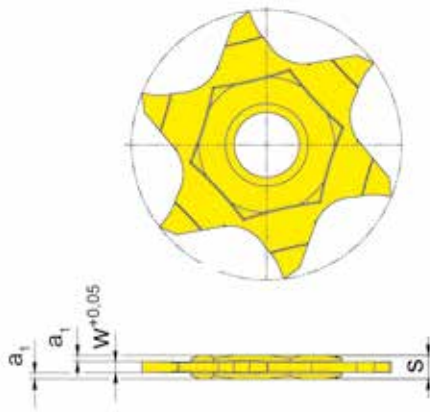
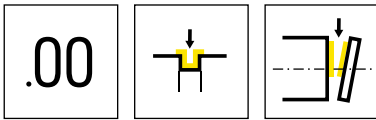
Ein- und Abstechen von Wellen  
Grooving and parting off solid bars



Dmin	tmax
40	5,5
45	5
50	4,5
55	4
65	3,5
70	3,5
80	3
100	2,5

Ersatzteile  
Spare Parts

Klemmhalter Toolholder	Spannschraube Clamping Screw	TORX PLUS®-Schlüssel TORX PLUS® Wrench
R/LH64T...	030.4010.T15P	T15PQ



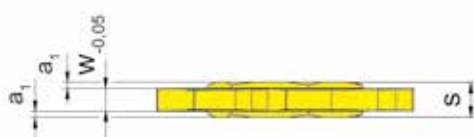
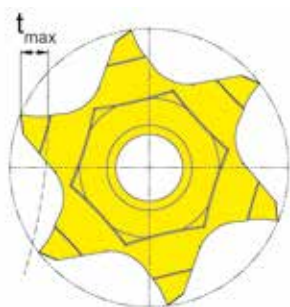
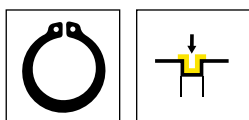
R

HM-Sorten  
Carbide grades

▲ ab Lager  
on stock

△ 4 Wochen  
4 weeks

Bestellnummer Part number	w	a <sub>1</sub>	s	α	HIS	EG55
S64T.0010.00	1	0,58	2,2	0°	64T01N	▲
S64T.0015.00	1,5	0,34	2,2	0°	64T01N	▲
						P ●
						M ○
						K ○
						N -
						S -
						H -



R

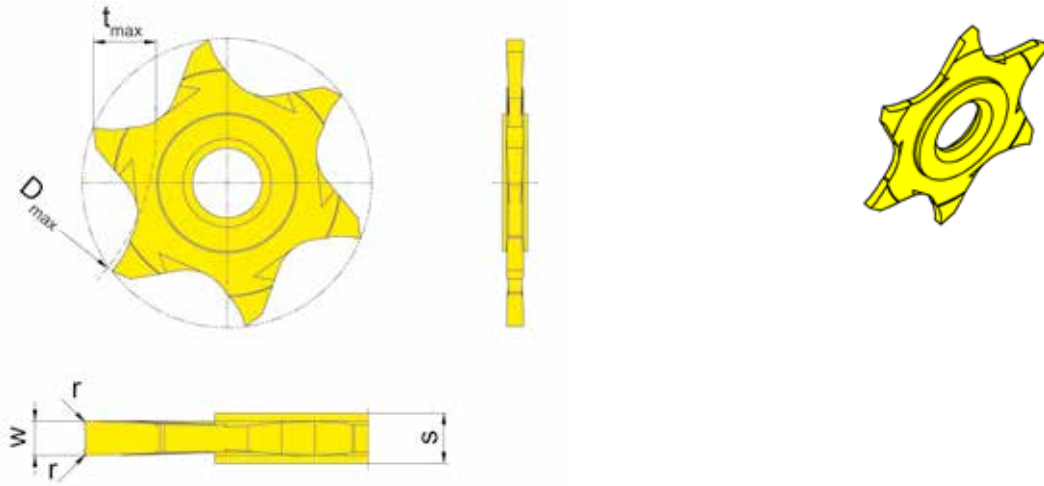
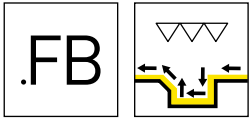
HM-Sorten  
Carbide grades

▲ ab Lager  
on stock

Δ 4 Wochen  
4 weeks

Bestellnummer Part number	w	Nw	t <sub>max</sub>	a <sub>1</sub>	s	HIS	EG35	EG55
S64T.0034.00	0,385	0,34	0,6	0,91	2,2	64T01N	Δ	
S64T.0044.00	0,485	0,44	0,7	0,86	2,2	64T01N	Δ	
S64T.0050.00	0,57	0,5	0,7	0,83	2,2	64T01N		▲
S64T.0060.00	0,67	0,6	0,8	0,78	2,2	64T01N		▲
S64T.0070.00	0,77	0,7	1,1	0,73	2,2	64T01N		▲
S64T.0080.00	0,87	0,8	1,2	0,68	2,2	64T01N		▲
S64T.0090.00	0,97	0,9	1,4	0,63	2,2	64T01N		▲
S64T.0100.00	1,07	1	1,6	0,58	2,2	64T01N		▲
S64T.0110.00	1,24	1,1	1,6	0,49	2,2	64T01N		▲
S64T.0130.00	1,44	1,3	2	0,39	2,2	64T01N		▲
S64T.0160.00	1,74	1,6	3,5	0,24	2,2	64T01N		▲
S64T.0185.00	1,99	1,85	3,5	0,12	2,2	64T01N		▲
S64T.0215.00	2,29	2,15	3,5	0,07	2,4	64T01N		▲
S64T.0265.00	2,79	2,65	3,5	0,07	2,9	64T02N		▲
S64T.0315.00	3,29	3,15	3,5	0,07	3,4	64T02N		▲
							P	● ●
							M	● ○
							K	○ ○
							N	- -
							S	- -
							H	- -





HM-Sorten  
Carbide grades  
▲ ab Lager  
on stock  
Δ 4 Wochen  
4 weeks

Bestellnummer Part number	w	r	s	HIS	EG35
S64T.FB10.01	1	0,1	2,2	64T01N	▲
S64T.FB15.01	1,5	0,1	2,2	64T01N	▲

P	●
M	●
K	○
N	-
S	-
H	-

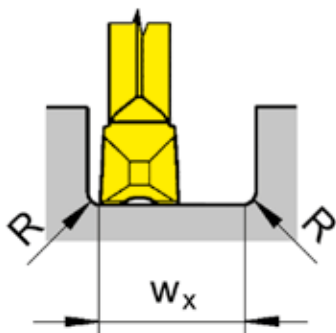
Berechnung der kleinstmöglichen Nutbreite  $w_x$   
Calculation of the smallest possible width of groove  $w_x$

Beispiel S64T.FB10.01  
Example

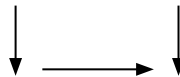
$$w_x = 2 \times \text{Schneidbreite/Width of insert } w - 2 \times \text{Eckenradius Schneidplatte/Corner radius insert } r$$

$$w_x = 2 \times 1 \text{ mm} - 2 \times 0,1 \text{ mm}$$

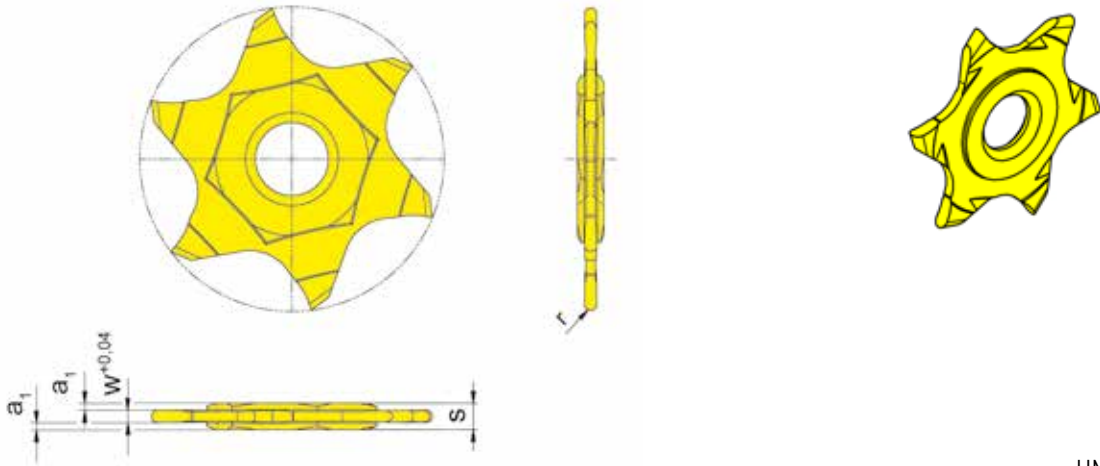
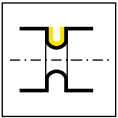
$$w_x = 1,8 \text{ mm}$$



Bearbeitungsablauf  
Processing flow



R



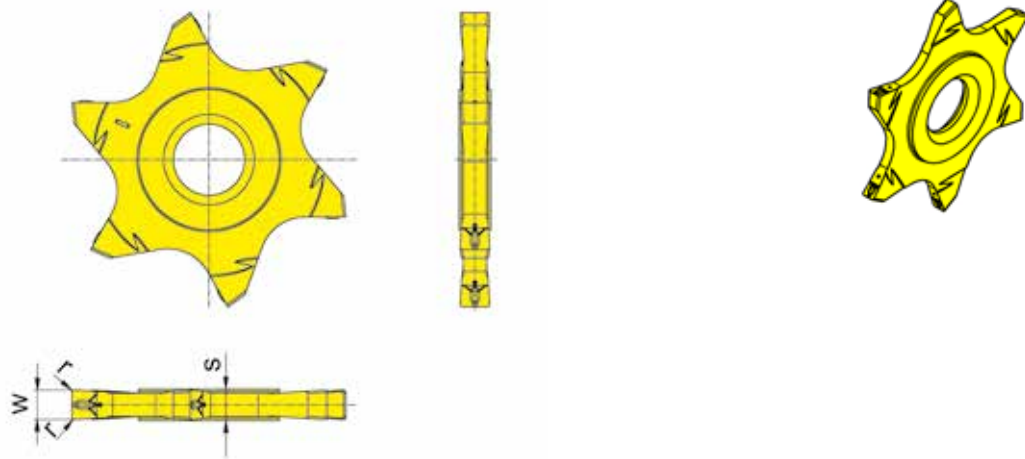
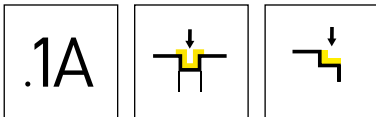
R

HM-Sorten  
Carbide grades

▲ ab Lager  
on stock

△ 4 Wochen  
4 weeks

Bestellnummer Part number	w	a <sub>1</sub>	r	s	HIS	EG55
S64T.0100.05	1	0,59	0,5	2,2	64T01N	▲
S64T.0120.06	1,2	0,49	0,6	2,2	64T01N	▲
S64T.0160.08	1,6	0,29	0,8	2,2	64T01N	▲
S64T.0200.10	2	0,09	1	2,2	64T01N	▲
S64T.0250.12	2,5	0,09	1,25	2,7	64T02N	▲
S64T.0300.15	3	0,09	1,5	3,2	64T02N	▲
						P ●
						M ○
						K ○
						N -
						S -
						H -



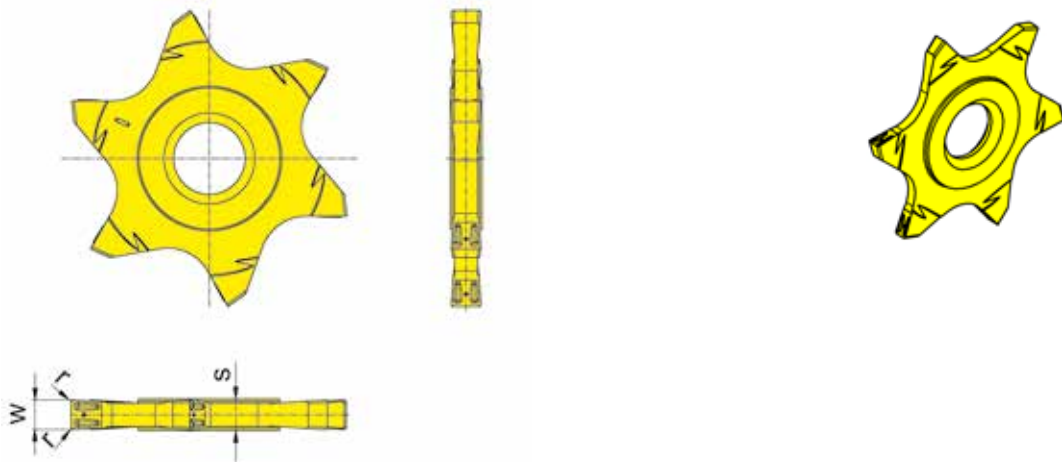
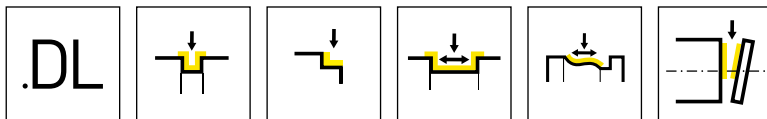
HM-Sorten  
Carbide grades

▲ ab Lager  
on stock

△ 4 Wochen  
4 weeks

Bestellnummer Part number	w	r	s	HIS	Carbide grades	
					EG55	IG35
S64T.0150.1A2	1,5	0,2	2,2	64T01N	▲	▲
S64T.0200.1A2	2	0,2	2,2	64T01N	▲	▲
S64T.0250.1A2	2,5	0,2	2,7	64T02N	▲	▲
S64T.0300.1A2	3	0,2	3,2	64T02N	▲	▲
					P	-
					M	●
					K	●
					N	-
					S	-
					H	-

R



R

HM-Sorten  
Carbide grades

▲ ab Lager  
on stock

Δ 4 Wochen  
4 weeks

Bestellnummer Part number	w	r	s	HIS	EG55
S64T.0150.DL2	1,5	0,2	2,2	64T01N	▲
S64T.0150.DL4	1,5	0,4	2,2	64T01N	Δ
S64T.0200.DL2	2	0,2	2,2	64T01N	▲
S64T.0200.DL4	2	0,4	2,2	64T01N	Δ
S64T.0250.DL2	2,5	0,2	2,7	64T02N	▲
S64T.0250.DL4	2,5	0,4	2,7	64T02N	Δ
S64T.0300.DL2	3	0,2	3,2	64T02N	▲
S64T.0300.DL4	3	0,4	3,2	64T02N	Δ
					P ●
					M o
					K o
					N -
					S -
					H -

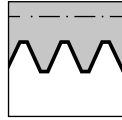


S

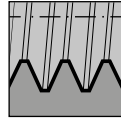
**Gewindedrehen  
(außen und innen)**

**Threading  
(external and internal)**

Wendeschnidplatte  
Indexable insert  
224/229/231/264/274/  
S32T/315/S64T



Seite/Page  
479-493, 495,  
497-500



Seite/Page  
494, 496

Übersicht  
Overview

Seite/Page  
501

Technische Hinweise  
Technical Instructions

Seite/Page  
502-503

Die passenden Klemmhalter finden Sie in den entsprechenden System-Kapiteln  
For toolholder please see corresponding system chapters

S

### Anwendungen

Application



Gewinde Teilprofil  
Partial profile thread



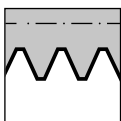
NPT-Rohrgewinde  
National pipe thread



Gewinde Vollprofil  
Full profile thread



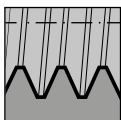
Panzerrohrgewinde  
Steel conduit thread



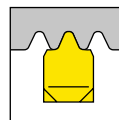
Gewinde außen  
External thread



Metrisches ISO-Gewinde  
Metric ISO thread



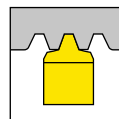
Gewinde innen  
Internal thread



Whitworth-Rohrgewinde  
Whitworth pipe thread



Whitworth-Rohrgewinde BSW/BSF  
Whitworth pipe thread BSW/BSF



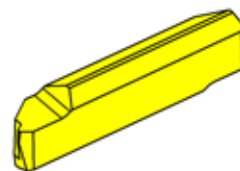
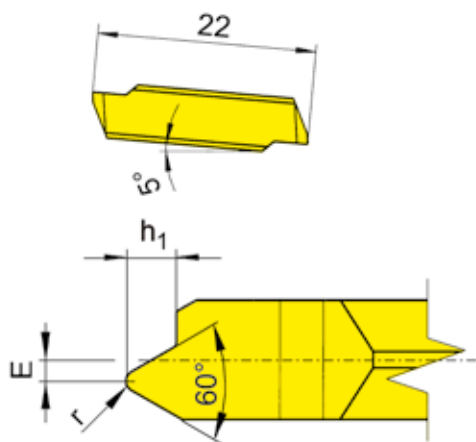
Trapezgewinde  
Trapezoidal thread



Unified-Gewinde  
Unified thread

Keine Unterlegplatte erforderlich. Sämtliche HORN-Gewindeprofile sind mit einem **KEGELMANTEL-FREISCHLIFF** versehen.

No shims necessary. All HORN thread profiles are manufactured with full ground radial clearance.



R = rechts wie gezeichnet  
R = right hand version shown

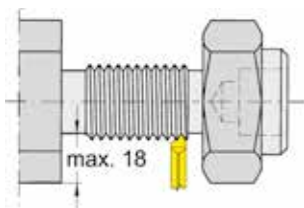
L = links spiegelbildlich  
L = left hand version

▲ ab Lager  
on stock

HM-Sorten  
Carbide grades  
Δ 4 Wochen  
4 weeks

Bestellnummer Part number	P	E	r	h <sub>1</sub>	HIS	EG55	TF45
RS224.0305.02	0,5	1	0,07	0,31	224038	▲	▲
RS224.0407.02	0,75	0,9	0,11	0,46	224038	▲	▲
RS224.0610.02	1	0,8	0,14	0,61	224038	▲	▲
RS224.0712.02	1,25	0,7	0,15	0,77	224038	▲	▲
RS224.0915.02	1,5	0,5	0,2	0,92	224038	▲	▲
RS224.1017.02	1,75	0,4	0,25	1,07	224038	▲	▲
RS224.1220.02	2	0,3	0,25	1,23	224038	▲	▲
LS224.0305.02	0,5	1	0,07	0,31	224038	Δ	▲
LS224.0407.02	0,75	0,9	0,11	0,46	224038	▲	▲
LS224.0610.02	1	0,8	0,14	0,61	224038	▲	▲
LS224.0712.02	1,25	0,7	0,15	0,77	224038	▲	▲
LS224.0915.02	1,5	0,5	0,2	0,92	224038	▲	▲
LS224.1017.02	1,75	0,4	0,25	1,07	224038	Δ	Δ
LS224.1220.02	2	0,3	0,25	1,23	224038	Δ	▲

Besonders geeignet für die hinter Bund Bearbeitung  
Particularly suitable for threading behind a shoulder

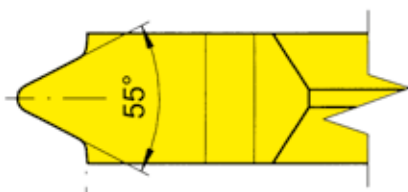
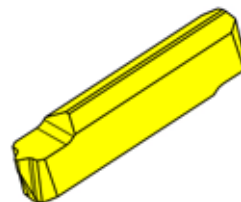
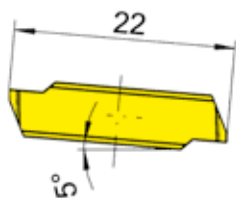


P	●	●
M	○	●
K	○	●
N	-	●
S	-	●
H	-	-



# Wendeschneidplatte Indexable insert

# NS224



HM-Sorten  
Carbide grades

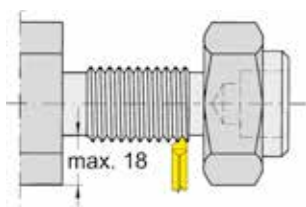
▲ ab Lager  
on stock

△ 4 Wochen  
4 weeks

S

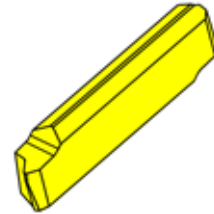
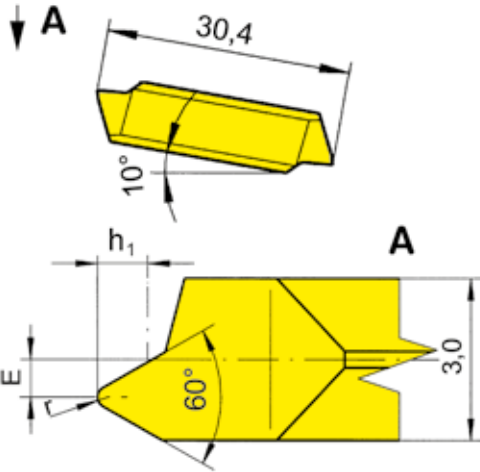
Bestellnummer Part number	TPI	HIS	EG55	TA45
NS224.5511.02	11	224038	▲	▲
NS224.5514.02	14	224038	▲	▲
NS224.5519.02	19	224038	▲	▲
NS224.5528.02	28	224038	▲	▲

Besonders geeignet für die hinter Bund Bearbeitung  
Particularly suitable for threading behind a shoulder



P	●	●
M	○	●
K	○	●
N	-	●
S	-	●
H	-	-





R = rechts wie gezeichnet  
R = right hand version shown

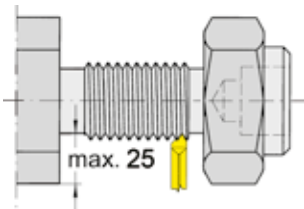
L = links spiegelbildlich  
L = left hand version

▲ ab Lager  
on stock

HM-Sorten  
Carbide grades  
Δ 4 Wochen  
4 weeks

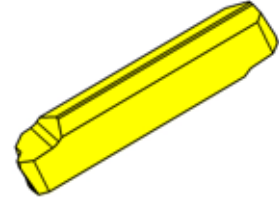
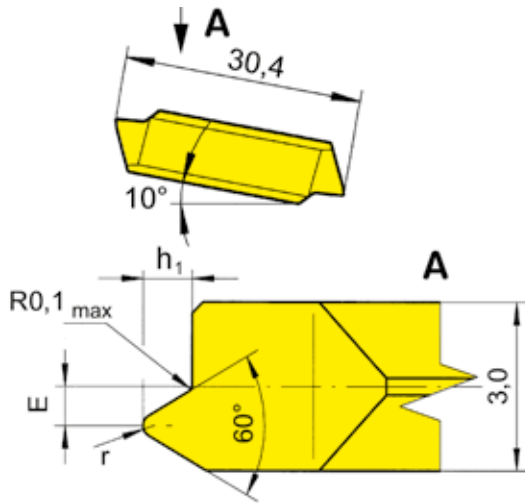
Bestellnummer Part number	P	E	r	h <sub>1</sub>	HIS	TN35
R229.0610.01	1	0,8	0,12	0,61	229030 • 229040	▲
R229.0712.01	1,25	0,8	0,15	0,77	229030 • 229040	▲
R229.0915.01	1,5	0,7	0,2	0,92	229030 • 229040	▲
R229.1017.01	1,75	0,5	0,25	1,07	229030 • 229040	▲
R229.1220.01	2	0,5	0,25	1,23	229030 • 229040	▲
R229.1525.01	2,5	0,3	0,35	1,53	229030 • 229040	▲
L229.0610.01	1	0,8	0,12	0,61	229030 • 229040	▲
L229.0712.01	1,25	0,8	0,15	0,77	229030 • 229040	▲
L229.0915.01	1,5	0,7	0,2	0,92	229030 • 229040	▲
L229.1017.01	1,75	0,5	0,25	1,07	229030 • 229040	▲
L229.1220.01	2	0,5	0,25	1,23	229030 • 229040	Δ
L229.1525.01	2,5	0,3	0,35	1,53	229030 • 229040	▲

Besonders geeignet für die hinter Bund Bearbeitung  
Particularly suitable for threading behind a shoulder



P	●
M	●
K	●
N	●
S	●
H	-





R = rechts wie gezeichnet  
R = right hand version shown

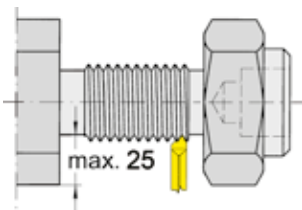
L = links spiegelbildlich  
L = left hand version

▲ ab Lager  
on stock

HM-Sorten  
Carbide grades  
Δ 4 Wochen  
4 weeks

Bestellnummer Part number	P	E	r	h <sub>1</sub>	HIS	TN35
R229.0610.02	1	0,8	0,14	0,62	229030 • 229040	▲
R229.0712.02	1,25	0,8	0,175	0,78	229030 • 229040	▲
R229.0915.02	1,5	0,7	0,21	0,93	229030 • 229040	▲
R229.1017.02	1,75	0,5	0,25	1,08	229030 • 229040	▲
R229.1220.02	2	0,5	0,28	1,24	229030 • 229040	▲
R229.1525.02	2,5	0,3	0,36	1,54	229030 • 229040	▲
L229.0610.02	1	0,8	0,14	0,62	229030 • 229040	▲
L229.0712.02	1,25	0,8	0,175	0,78	229030 • 229040	▲
L229.0915.02	1,5	0,7	0,21	0,93	229030 • 229040	▲
L229.1017.02	1,75	0,5	0,25	1,08	229030 • 229040	▲
L229.1220.02	2	0,5	0,28	1,24	229030 • 229040	▲
L229.1525.02	2,5	0,3	0,36	1,54	229030 • 229040	Δ

Besonders geeignet für die hinter Bund Bearbeitung  
Particularly suitable for threading behind a shoulder

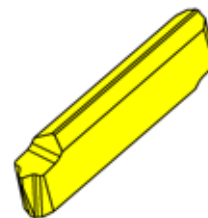
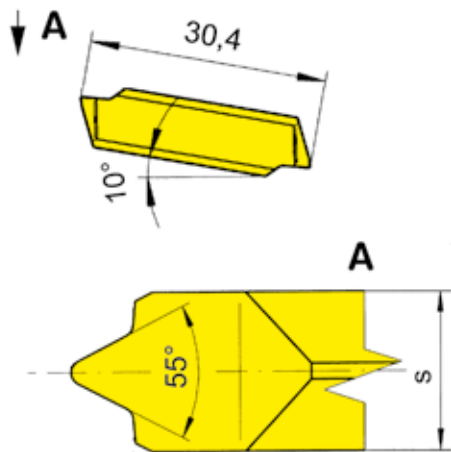


P	●
M	●
K	●
N	●
S	●
H	-

# Wendeschnidplatte

Indexable insert

# N229

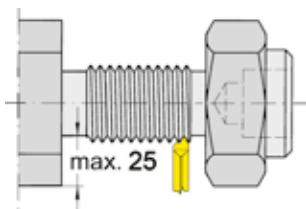


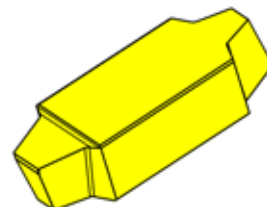
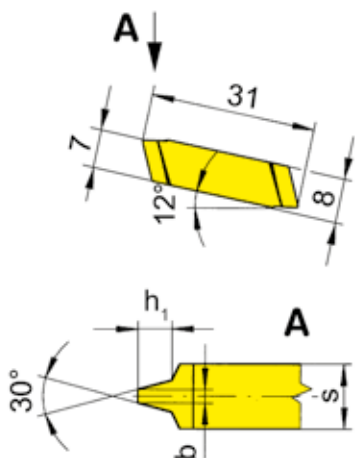
HM-Sorten  
Carbide grades

▲ ab Lager  
on stock

△ 4 Wochen  
4 weeks

Bestellnummer Part number	TPI	s	HIS		K10	MG12	TA45	TN35
N229.5511.02	11	3,5	229030 • 229040				△	▲
N229.5514.02	14	3	229030 • 229040				▲	▲
N229.5519.02	19	3	229030 • 229040				△	▲
N229.5528.02	28	3	229030 • 229040					△
				P	•	o	•	•
				M	o	-	•	•
				K	•	-	•	•
				N	•	-	•	•
				S	o	-	•	•
				H	-	-	-	-





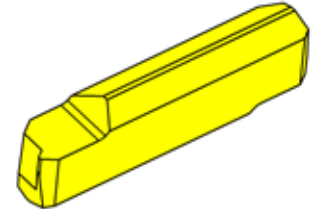
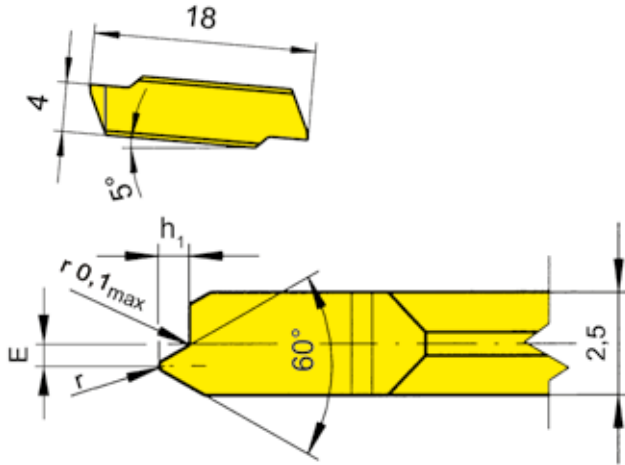
HM-Sorten  
Carbide grades

▲ ab Lager  
on stock

Δ 4 Wochen  
4 weeks

Bestellnummer Part number	P	h <sub>1</sub>	b	s	HIS	TN35
231.4070.02	7	4	2,29	5,8	23105N	▲
231.4580.02	8	4,5	2,66	5,8	23105N	▲
231.5090.02	9	5	3,02	7,8	23107N	Δ
231.5500.02	10	5,5	3,39	7,8	23107N	▲
231.6020.02	12	6,5	4,12	9,8	23109N	Δ
	P	●				
	M	●				
	K	●				
	N	●				
	S	●				
	H	-				

S



R = rechts wie gezeichnet  
R = right hand version shown

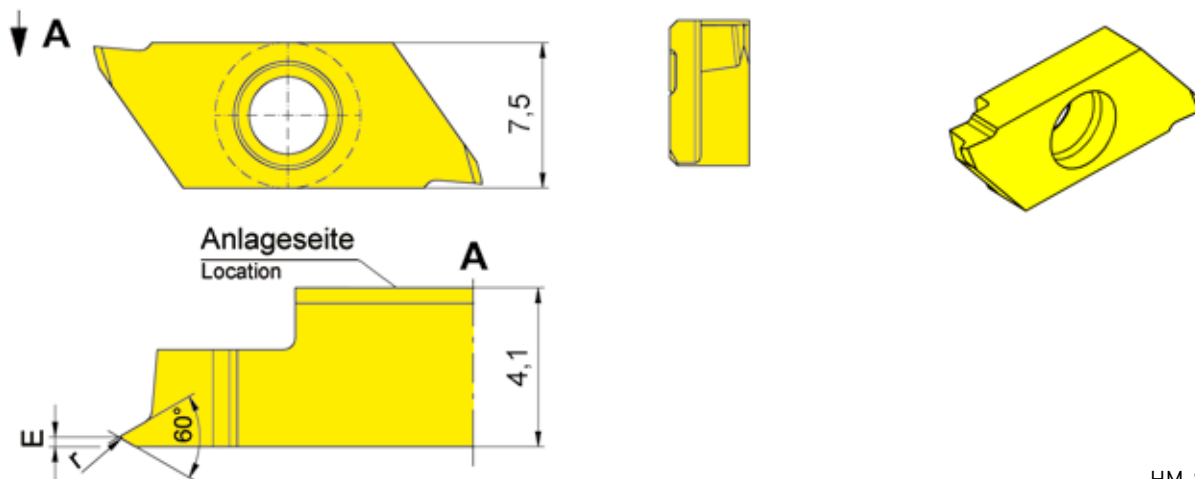
L = links spiegelbildlich  
L = left hand version

▲ ab Lager  
on stock

HM-Sorten  
Carbide grades  
Δ 4 Wochen  
4 weeks

Bestellnummer Part number	P	E	r	h <sub>1</sub>	HIS	TF45
R264.0305.02	0,5	0,9	0,07	0,31	26403	▲
R264.0306.02	0,6	0,9	0,09	0,37	26403	Δ
R264.0307.02	0,7	0,8	0,1	0,43	26403	▲
R264.0407.02	0,75	0,75	0,11	0,46	26403	▲
R264.0408.02	0,8	0,7	0,12	0,49	26403	▲
R264.0610.02	1	0,6	0,12	0,61	26403	▲
R264.0712.02	1,25	0,5	0,15	0,77	26403	▲
R264.0915.02	1,5	0,4	0,2	0,92	26403	▲
L264.0305.02	0,5	0,9	0,07	0,31	26403	Δ
L264.0306.02	0,6	0,9	0,09	0,37	26403	Δ
L264.0307.02	0,7	0,8	0,1	0,43	26403	Δ
L264.0407.02	0,75	0,75	0,11	0,46	26403	Δ
L264.0408.02	0,8	0,7	0,12	0,49	26403	▲
L264.0610.02	1	0,6	0,12	0,61	26403	▲
L264.0712.02	1,25	0,5	0,15	0,77	26403	Δ
L264.0915.02	1,5	0,4	0,2	0,92	26403	Δ
	P	●				
	M	●				
	K	●				
	N	●				
	S	●				
	H	-				





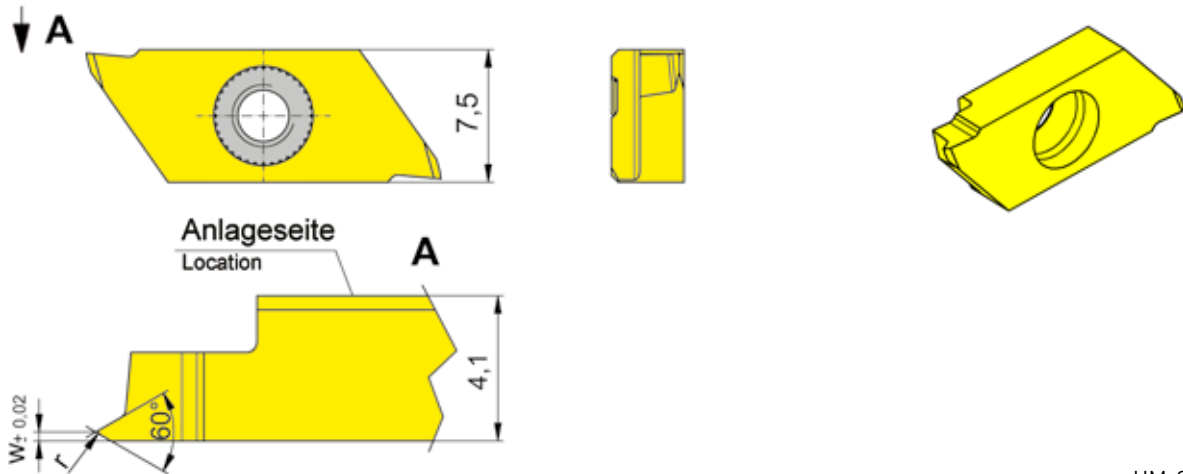
R = rechts wie gezeichnet  
R = right hand version shown

▲ ab Lager  
on stock

HM-Sorten  
Carbide grades  
Δ 4 Wochen  
4 weeks

Bestellnummer Part number	P	E	r	HIS	IG35	TH35
RS274.0102.01	0,25	0,2	0,04	274040R	▲	▲
RS274.0203.01	0,35	0,25	0,05	274040R	▲	▲
RS274.0204.01	0,4	0,3	0,06	274040R	▲	▲
	P	-	●			
	M	●	●			
	K	-	●			
	N	-	●			
	S	●	●			
	H	-	-			

S



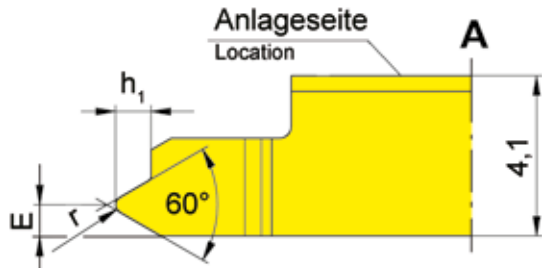
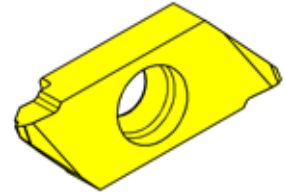
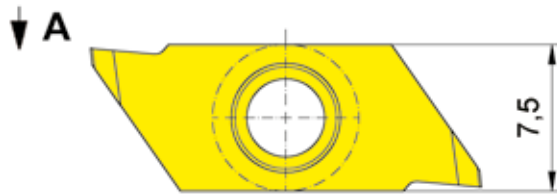
R = rechts wie gezeichnet  
R = right hand version shown

▲ ab Lager  
on stock

HM-Sorten  
Carbide grades  
Δ 4 Wochen  
4 weeks

Bestellnummer Part number	P	E	r	HIS	IG35	TH35
RS274.0102.01.E	0,25	0,2	0,04	274140R	Δ	Δ
RS274.0203.01.E	0,35	0,25	0,05	274140R	Δ	Δ
RS274.0204.01.E	0,4	0,3	0,06	274140R	Δ	Δ
	P	-	●			
	M	●	●			
	K	-	●			
	N	-	●			
	S	●	●			
	H	-	-			





R = rechts wie gezeichnet  
R = right hand version shown

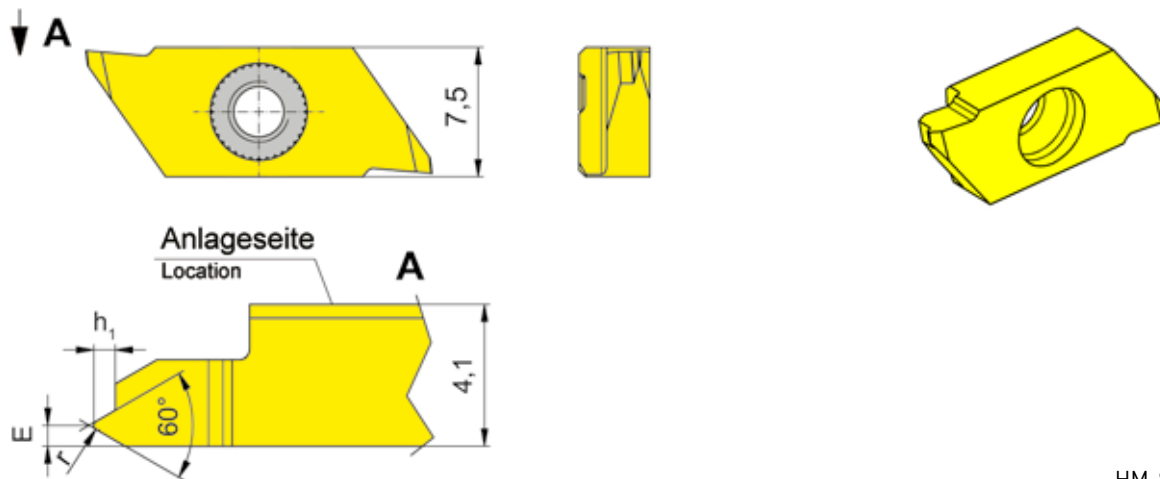
L = links spiegelbildlich  
L = left hand version

▲ ab Lager  
on stock

HM-Sorten  
Carbide grades  
Δ 4 Wochen  
4 weeks

Bestellnummer Part number	P	E	r	h <sub>1</sub>	HIS	IG35	TH35
RS274.0305.02	0,5	0,4	0,07	0,31	274040R	▲	▲
RS274.0306.02	0,6	0,45	0,09	0,37	274040R	Δ	▲
RS274.0307.02	0,7	0,5	0,1	0,43	274040R	▲	▲
RS274.0407.02	0,75	0,5	0,11	0,46	274040R	▲	▲
RS274.0408.02	0,8	0,55	0,12	0,49	274040R	▲	▲
RS274.0610.02	1	0,6	0,14	0,61	274040R	▲	▲
RS274.0712.02	1,25	0,7	0,15	0,77	274040R	▲	▲
RS274.0915.02	1,5	0,8	0,2	0,92	274040R	▲	▲
LS274.0305.02	0,5	0,4	0,07	0,31	274040L	Δ	▲
LS274.0306.02	0,6	0,45	0,09	0,37	274040L	Δ	Δ
LS274.0307.02	0,7	0,5	0,1	0,43	274040L	Δ	Δ
LS274.0407.02	0,75	0,5	0,11	0,46	274040L	Δ	Δ
LS274.0408.02	0,8	0,55	0,12	0,49	274040L	Δ	Δ
LS274.0610.02	1	0,6	0,14	0,61	274040L	Δ	▲
LS274.0712.02	1,25	0,7	0,15	0,77	274040L	▲	▲
LS274.0915.02	1,5	0,8	0,2	0,92	274040L	Δ	Δ
						P	- ●
						M	● ●
						K	- ●
						N	- ●
						S	● ●
						H	- -





R = rechts wie gezeichnet  
R = right hand version shown

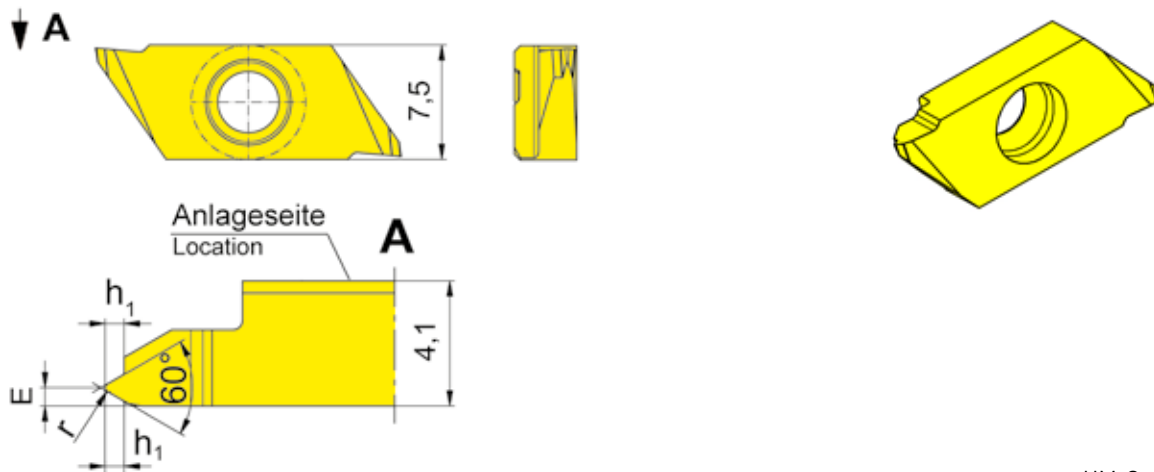
L = links spiegelbildlich  
L = left hand version

▲ ab Lager  
on stock

HM-Sorten  
Carbide grades  
Δ 4 Wochen  
4 weeks

Bestellnummer Part number	P	E	r	h <sub>1</sub>	HIS	IG35	TH35
RS274.0305.02.E	0,5	0,4	0,07	0,31	274140R	Δ	Δ
RS274.0306.02.E	0,6	0,45	0,09	0,37	274140R	Δ	Δ
RS274.0307.02.E	0,7	0,5	0,1	0,43	274140R	Δ	Δ
RS274.0407.02.E	0,75	0,5	0,11	0,46	274140R	Δ	Δ
RS274.0408.02.E	0,8	0,55	0,12	0,49	274140R	Δ	Δ
RS274.0610.02.E	1	0,6	0,14	0,61	274140R	Δ	Δ
RS274.0712.02.E	1,25	0,7	0,15	0,77	274140R	Δ	Δ
RS274.0915.02.E	1,5	0,8	0,2	0,92	274140R	Δ	Δ
LS274.0305.02.E	0,5	0,4	0,07	0,31	274140L	Δ	Δ
LS274.0306.02.E	0,6	0,45	0,09	0,37	274140L	Δ	Δ
LS274.0307.02.E	0,7	0,5	0,1	0,43	274140L	Δ	Δ
LS274.0407.02.E	0,75	0,5	0,11	0,46	274140L	Δ	Δ
LS274.0408.02.E	0,8	0,55	0,12	0,49	274140L	Δ	Δ
LS274.0610.02.E	1	0,6	0,14	0,61	274140L	Δ	Δ
LS274.0712.02.E	1,25	0,7	0,15	0,77	274140L	Δ	Δ
LS274.0915.02.E	1,5	0,8	0,2	0,92	274140L	Δ	Δ
	P	-	●				
	M	●	●				
	K	-	●				
	N	-	●				
	S	●	●				
	H	-	-				





R = rechts wie gezeichnet  
R = right hand version shown

L = links spiegelbildlich  
L = left hand version

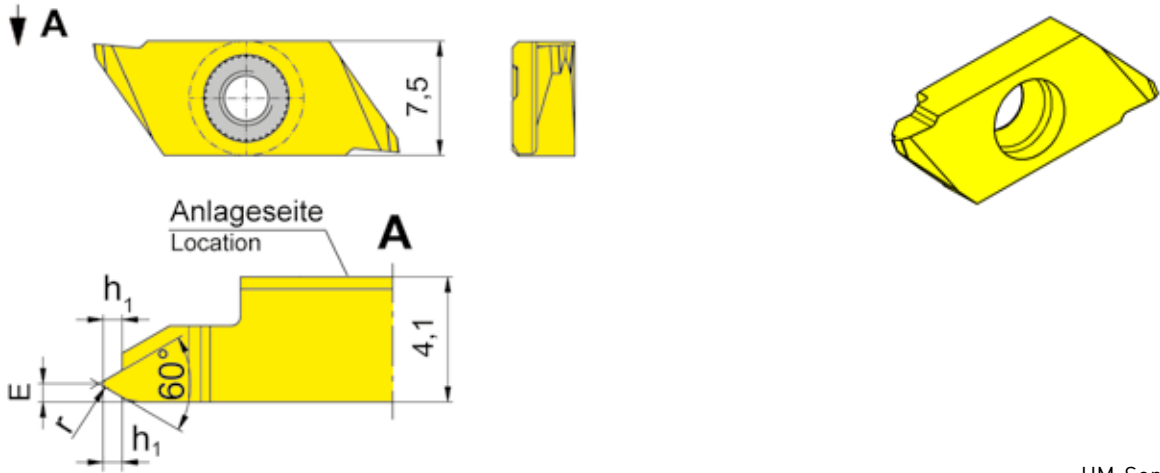
▲ ab Lager  
on stock

HM-Sorten  
Carbide grades  
Δ 4 Wochen  
4 weeks

Bestellnummer Part number	P	E	r	h <sub>1</sub>	HIS	IG35	TH35
RS274.0305.03	0,5	0,4	0,07	0,31	274040R	Δ	▲
RS274.0306.03	0,6	0,45	0,09	0,37	274040R	Δ	Δ
RS274.0307.03	0,7	0,5	0,1	0,43	274040R	Δ	▲
RS274.0407.03	0,75	0,5	0,11	0,46	274040R	Δ	Δ
RS274.0408.03	0,8	0,55	0,12	0,49	274040R	Δ	Δ
RS274.0610.03	1	0,6	0,14	0,61	274040R	▲	▲
RS274.0712.03	1,25	0,7	0,15	0,77	274040R	Δ	Δ
RS274.0915.03	1,5	0,8	0,2	0,92	274040R	Δ	▲
LS274.0305.03	0,5	0,4	0,07	0,31	274040L	Δ	▲
LS274.0306.03	0,6	0,45	0,09	0,37	274040L	Δ	
LS274.0307.03	0,7	0,5	0,1	0,43	274040L	Δ	Δ
LS274.0407.03	0,75	0,5	0,11	0,46	274040L	Δ	Δ
LS274.0408.03	0,8	0,55	0,12	0,49	274040L	Δ	Δ
LS274.0610.03	1	0,6	0,14	0,61	274040L	Δ	Δ
LS274.0712.03	1,25	0,7	0,15	0,77	274040L	Δ	Δ
LS274.0915.03	1,5	0,8	0,2	0,92	274040L	Δ	Δ

**Bearbeitung beider Flanken**  
Machining of both flanks

P	-	●
M	●	●
K	-	●
N	-	●
S	●	●
H	-	-



R = rechts wie gezeichnet  
R = right hand version shown

L = links spiegelbildlich  
L = left hand version

▲ ab Lager  
on stock

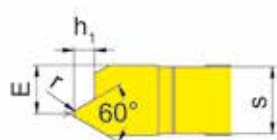
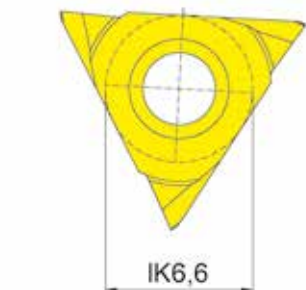
HM-Sorten  
Carbide grades  
Δ 4 Wochen  
4 weeks

Bestellnummer Part number	P	E	r	h <sub>1</sub>	HIS	IG35	TH35
RS274.0305.03.E	0,5	0,4	0,07	0,31	274140R	Δ	Δ
RS274.0306.03.E	0,6	0,45	0,09	0,37	274140R	Δ	Δ
RS274.0307.03.E	0,7	0,5	0,1	0,43	274140R	Δ	Δ
RS274.0407.03.E	0,75	0,5	0,11	0,46	274140R	Δ	Δ
RS274.0408.03.E	0,8	0,55	0,12	0,49	274140R	Δ	Δ
RS274.0610.03.E	1	0,6	0,14	0,61	274140R	Δ	Δ
RS274.0712.03.E	1,25	0,7	0,15	0,77	274140R	Δ	Δ
RS274.0915.03.E	1,5	0,8	0,2	0,92	274140R	Δ	Δ
LS274.0305.03.E	0,5	0,4	0,07	0,31	274140L	Δ	Δ
LS274.0306.03.E	0,6	0,45	0,09	0,37	274140L	Δ	Δ
LS274.0307.03.E	0,7	0,5	0,1	0,43	274140L	Δ	Δ
LS274.0407.03.E	0,75	0,5	0,11	0,46	274140L	Δ	Δ
LS274.0408.03.E	0,8	0,55	0,12	0,49	274140L	Δ	Δ
LS274.0610.03.E	1	0,6	0,14	0,61	274140L	Δ	Δ
LS274.0712.03.E	1,25	0,7	0,15	0,77	274140L	Δ	Δ
LS274.0915.03.E	1,5	0,8	0,2	0,92	274140L	Δ	Δ

Bearbeitung beider Flanken  
Machining of both flanks

P	-	●
M	●	●
K	-	●
N	-	●
S	●	●
H	-	-





R = rechts wie gezeichnet  
R = right hand version shown

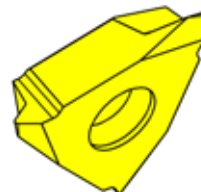
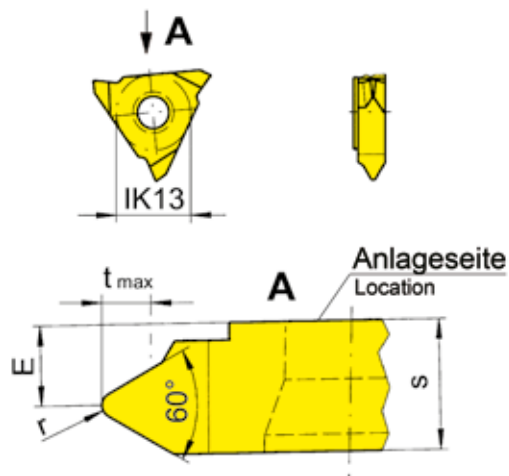
L = links spiegelbildlich  
L = left hand version

▲ ab Lager  
on stock

HM-Sorten  
Carbide grades  
Δ 4 Wochen  
4 weeks

Bestellnummer Part number	P	E	r	h <sub>1</sub>	s	HIS	EG55
RS32T.0305.02	0,5	1,6	0,07	0,32	2	32T02R	▲
RS32T.0306.02	0,6	1,5	0,09	0,38	2	32T02R	▲
RS32T.0307.02	0,7	1,5	0,1	0,44	2	32T02R	▲
RS32T.0407.02	0,75	1,5	0,11	0,47	2	32T02R	▲
RS32T.0408.02	0,8	1,4	0,12	0,5	2	32T02R	▲
RS32T.0610.02	1	1,4	0,14	0,62	2	32T02R	▲
RS32T.0712.02	1,25	1,4	0,18	0,78	2	32T02R	▲
RS32T.0915.02	1,5	1,3	0,22	0,93	2	32T02R	▲
LS32T.0305.02	0,5	1,6	0,07	0,32	2	32T02L	▲
LS32T.0306.02	0,6	1,5	0,09	0,38	2	32T02L	▲
LS32T.0307.02	0,7	1,5	0,1	0,44	2	32T02L	▲
LS32T.0407.02	0,75	1,5	0,11	0,47	2	32T02L	▲
LS32T.0408.02	0,8	1,4	0,12	0,5	2	32T02L	▲
LS32T.0610.02	1	1,4	0,14	0,62	2	32T02L	▲
LS32T.0712.02	1,25	1,4	0,18	0,78	2	32T02L	▲
LS32T.0915.02	1,5	1,3	0,22	0,93	2	32T02L	▲
						P ●	
						M o	
						K o	
						N -	
						S -	
						H -	

S



R = rechts wie gezeichnet  
R = right hand version shown

L = links spiegelbildlich  
L = left hand version

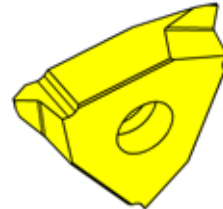
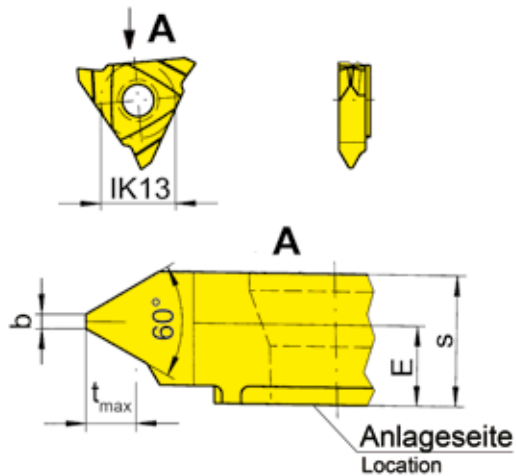
▲ ab Lager  
on stock

HM-Sorten  
Carbide grades  
△ 4 Wochen  
4 weeks

Bestellnummer Part number	P	P <sub>max</sub>	E	r	t <sub>max</sub>	s	HIS	TN35
R315.0610.01	1	1	4,5	0,14	0,61	5,45	31505R	▲
R315.0712.01	1,25	1,25	4,5	0,15	0,77	5,45	31505R	▲
R315.0915.01	1,5	1,5	4,15	0,2	0,92	5,45	31505R	▲
R315.1017.01	1,75	1,75	4,15	0,25	1,07	5,45	31505R	▲
R315.1220.01	2	2	4,15	0,25	1,23	5,45	31505R	▲
R315.1525.01	2,5	2,5	3,8	0,35	1,53	5,45	31505R	▲
R315.1830.01	3	3	3,6	0,4	1,84	5,45	31505R	▲
R315.3060.01	3	6	3	0,4	4,15	6,1	31505R	▲
R315.2135.01	3,5	3,5	3,4	0,5	2,15	5,45	31505R	△
L315.0610.01	1	1	4,5	0,14	0,61	5,45	31505L	△
L315.0712.01	1,25	1,25	4,5	0,15	0,77	5,45	31505L	△
L315.0915.01	1,5	1,5	4,15	0,2	0,92	5,45	31505L	▲
L315.1017.01	1,75	1,75	4,15	0,25	1,07	5,45	31505L	△
L315.1220.01	2	2	4,15	0,25	1,23	5,45	31505L	△
L315.1525.01	2,5	2,5	3,8	0,35	1,53	5,45	31505L	△
L315.1830.01	3	3	3,6	0,4	1,84	5,45	31505L	△
L315.3060.01	3	6	3	0,4	4,15	6,1	31505L	▲
L315.2135.01	3,5	3,5	3,4	0,5	2,15	5,45	31505L	△

P	●
M	●
K	●
N	●
S	●
H	-





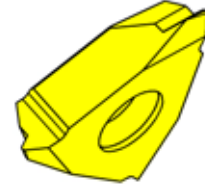
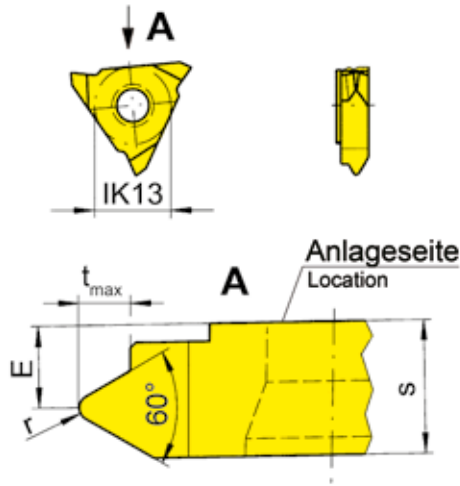
R = rechts wie gezeichnet  
R = right hand version shown

L = links spiegelbildlich  
L = left hand version

▲ ab Lager  
on stock

HM-Sorten  
Carbide grades  
Δ 4 Wochen  
4 weeks

Bestellnummer Part number	P	E	t <sub>max</sub>	b	s	D <sub>min</sub>	HIS	TN35
R315.0510.01	1	4,85	0,55	0,12	5,45	40	31505R	Δ
R315.0815.01	1,5	4,65	0,81	0,18	5,45	40	31505R	Δ
R315.1020.01	2	4,45	1,08	0,25	5,45	40	31505R	Δ
R315.1325.01	2,5	4,25	1,35	0,31	5,45	43	31505R	Δ
R315.1630.01	3	4,05	1,62	0,37	5,45	43	31505R	Δ
R315.1835.01	3,5	3,9	1,89	0,43	5,45	43	31505R	Δ
L315.0510.01	1	4,85	0,55	0,12	5,45	40	31505L	
L315.0815.01	1,5	4,65	0,81	0,18	5,45	40	31505L	Δ
L315.1020.01	2	4,45	1,08	0,25	5,45	40	31505L	Δ
L315.1325.01	2,5	4,25	1,35	0,31	5,45	43	31505L	Δ
L315.1630.01	3	4,05	1,62	0,37	5,45	43	31505L	Δ
L315.1835.01	3,5	3,9	1,89	0,43	5,45	43	31505L	Δ
	P	•						
	M	•						
	K	•						
	N	•						
	S	•						
	H	-						



R = rechts wie gezeichnet  
R = right hand version shown

L = links spiegelbildlich  
L = left hand version

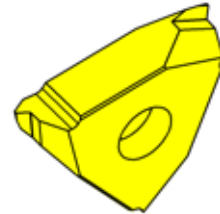
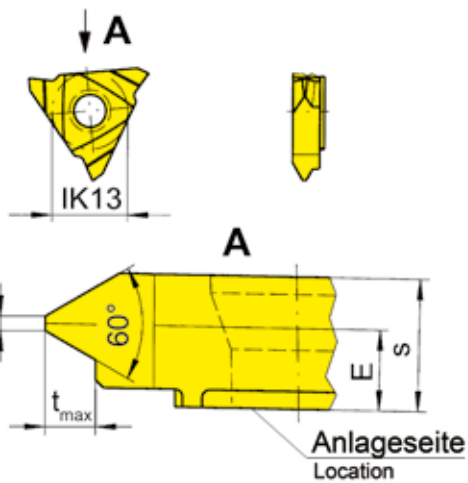
▲ ab Lager  
on stock

HM-Sorten  
Carbide grades  
Δ 4 Wochen  
4 weeks



Bestellnummer Part number	P	E	r	t <sub>max</sub>	s	HIS	TN35
R315.0610.02	1	4,5	0,14	0,61	5,45	31505R	▲
R315.0712.02	1,25	4,5	0,15	0,77	5,45	31505R	▲
R315.0915.02	1,5	4,15	0,2	0,92	5,45	31505R	▲
R315.1017.02	1,75	4,15	0,25	1,07	5,45	31505R	▲
R315.1220.02	2	4,15	0,25	1,23	5,45	31505R	▲
R315.1525.02	2,5	3,8	0,35	1,55	5,45	31505R	▲
R315.1830.02	3	3,6	0,4	1,84	5,45	31505R	▲
R315.2135.02	3,5	3,4	0,5	2,15	5,45	31505R	▲
R315.2440.02	4	3,3	0,55	2,45	5,45	31505R	Δ
R315.3050.02	5	4	0,7	3,07	6,5	31506R	▲
R315.3660.02	6	4,1	0,85	3,68	7	31507R	Δ
L315.0610.02	1	4,5	0,14	0,61	5,45	31505L	▲
L315.0712.02	1,25	4,5	0,15	0,77	5,45	31505L	Δ
L315.0915.02	1,5	4,15	0,2	0,92	5,45	31505L	▲
L315.1017.02	1,75	4,15	0,25	1,07	5,45	31505L	Δ
L315.1220.02	2	4,15	0,25	1,23	5,45	31505L	Δ
L315.1525.02	2,5	3,8	0,35	1,55	5,45	31505L	Δ
L315.1830.02	3	3,6	0,4	1,84	5,45	31505L	▲
L315.2135.02	3,5	3,4	0,5	2,15	5,45	31505L	Δ
L315.2440.02	4	3,3	0,55	2,45	5,45	31505L	Δ
L315.3050.02	5	4	0,7	3,07	6,5	31506L	Δ
L315.3660.02	6	4,1	0,85	3,68	7	31507L	Δ

P	●
M	●
K	●
N	●
S	●
H	-



R = rechts wie gezeichnet  
R = right hand version shown

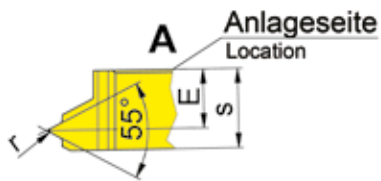
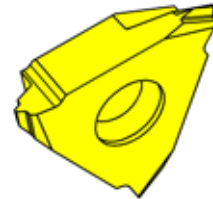
L = links spiegelbildlich  
L = left hand version

▲ ab Lager  
on stock

HM-Sorten  
Carbide grades  
Δ 4 Wochen  
4 weeks

Bestellnummer Part number	P	E	t <sub>max</sub>	b	s	D <sub>min</sub>	HIS	TN35
R315.0510.02	1	4,85	0,55	0,12	5,45	40	31505R	Δ
R315.0815.02	1,5	4,65	0,81	0,18	5,45	40	31505R	▲
R315.1020.02	2	4,45	1,08	0,25	5,45	40	31505R	▲
R315.1325.02	2,5	4,25	1,35	0,31	5,45	43	31505R	Δ
R315.1630.02	3	4,05	1,62	0,37	5,45	43	31505R	▲
R315.1835.02	3,5	3,9	1,89	0,43	5,45	43	31505R	Δ
L315.0510.02	1	4,85	0,55	0,12	5,45	40	31505L	Δ
L315.0815.02	1,5	4,65	0,81	0,18	5,45	40	31505L	Δ
L315.1020.02	2	4,45	1,08	0,25	5,45	40	31505L	Δ
L315.1325.02	2,5	4,25	1,35	0,31	5,45	43	31505L	Δ
L315.1630.02	3	4,05	1,62	0,37	5,45	43	31505L	Δ
L315.1835.02	3,5	3,9	1,89	0,43	5,45	43	31505L	Δ
	P	●						
	M	●						
	K	●						
	N	●						
	S	●						
	H	-						





R = rechts wie gezeichnet  
R = right hand version shown

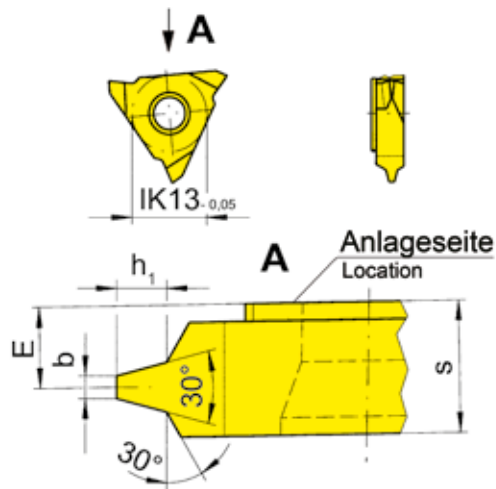
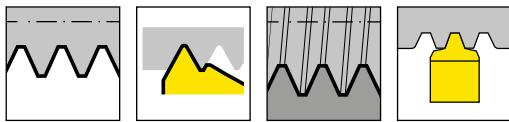
L = links spiegelbildlich  
L = left hand version

▲ ab Lager  
on stock

HM-Sorten  
Carbide grades  
Δ 4 Wochen  
4 weeks

Bestellnummer Part number	TPI	E	r	s	HIS	TH35
R315.5528.02	28	4,35	0,11	5,45	31505R	Δ
R315.5519.02	19	4,05	0,17	5,45	31505R	▲
R315.5514.02	14	3,75	0,23	5,45	31505R	▲
R315.5511.02	11	3,55	0,3	5,45	31505R	▲
L315.5528.02	28	4,35	0,11	5,45	31505L	Δ
L315.5519.02	19	4,05	0,17	5,45	31505L	Δ
L315.5514.02	14	3,75	0,23	5,45	31505L	Δ
L315.5511.02	11	3,55	0,3	5,45	31505L	Δ
						P ●
						M ●
						K ●
						N ●
						S ●
						H -





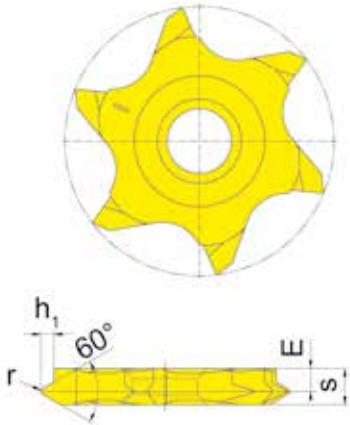
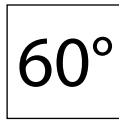
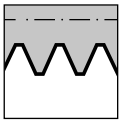
R = rechts wie gezeichnet  
R = right hand version shown

L = links spiegelbildlich  
L = left hand version

▲ ab Lager  
on stock

HM-Sorten  
Carbide grades  
△ 4 Wochen  
4 weeks

Bestellnummer Part number	P	E	$h_1$	b	s	$D_{min}$	HIS	TN35
R315.1015.02	1,5	4,5	0,9	0,47	5,45	43	31505R	▲
R315.1320.02	2	4,3	1,25	0,6	5,45	43	31505R	▲
R315.1730.02	3	4	1,75	0,96	5,45	43	31505R	▲
R315.2240.02	4	3,6	2,25	1,33	5,45	43	31505R	▲
R315.2750.02	5	3,3	2,75	1,7	5,45	43	31505R	▲
R315.3560.02	6	3	3,5	1,93	5,45	43	31505R	▲
L315.1015.02	1,5	4,5	0,9	0,47	5,45	43	31505L	△
L315.1320.02	2	4,3	1,25	0,6	5,45	43	31505L	△
L315.1730.02	3	4	1,75	0,96	5,45	43	31505L	▲
L315.2240.02	4	3,6	2,25	1,33	5,45	43	31505L	▲
L315.2750.02	5	3,3	2,75	1,7	5,45	43	31505L	▲
L315.3560.02	6	3	3,5	1,93	5,45	43	31505L	▲
	P	●						
	M	●						
	K	●						
	N	●						
	S	●						
	H	-						



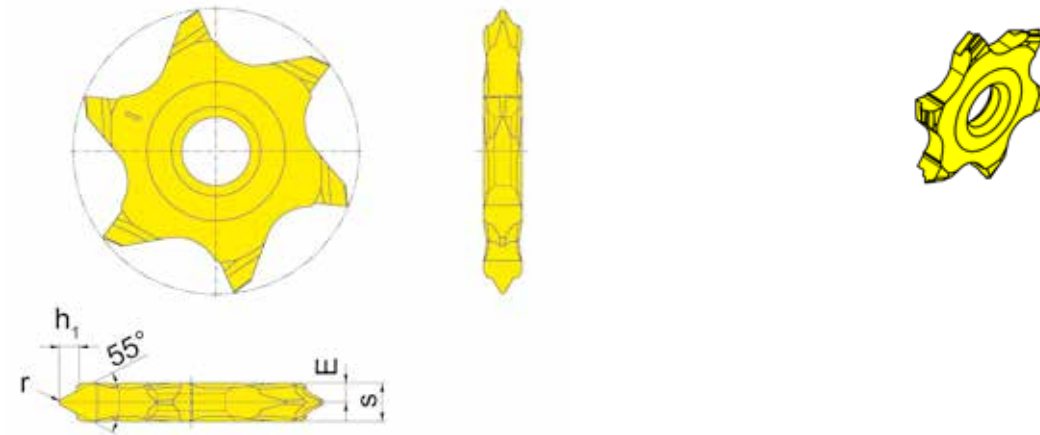
HM-Sorten  
Carbide grades

▲ ab Lager  
on stock

△ 4 Wochen  
4 weeks

Bestellnummer Part number	P	E	r	h <sub>1</sub>	s	HIS	EG55
RS64T.0610.02	1	2,5	0,14	0,62	3,4	64T02R	▲
RS64T.0712.02	1,25	2,5	0,17	0,78	3,4	64T02R	▲
RS64T.0915.02	1,5	2,2	0,21	0,93	3,4	64T02R	▲
RS64T.1017.02	1,75	2,2	0,25	1,08	3,4	64T02R	▲
RS64T.1220.02	2	2,15	0,28	1,24	3,4	64T02R	▲
LS64T.0610.02	1	2,5	0,14	0,62	3,4	64T02L	△
LS64T.0712.02	1,25	2,5	0,17	0,78	3,4	64T02L	△
LS64T.0915.02	1,5	2,2	0,21	0,93	3,4	64T02L	△
LS64T.1017.02	1,75	2,2	0,25	1,08	3,4	64T02L	△
LS64T.1220.02	2	2,15	0,28	1,24	3,4	64T02L	△
	P	●					
	M	o					
	K	o					
	N	-					
	S	-					
	H	-					





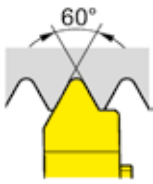
HM-Sorten  
Carbide grades

▲ ab Lager  
on stock

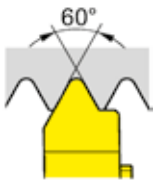
Δ 4 Wochen  
4 weeks

S

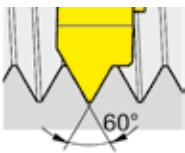
Bestellnummer Part number	TPI	E	r	h <sub>1</sub>	s	HIS	EG55
RS64T.5519.02	19	2	0,17	0,87	3,4	64T02R	Δ
RS64T.5528.02	28	2,3	0,11	0,6	3,4	64T02R	Δ
LS64T.5519.02	19	2	0,17	0,87	3,4	64T02L	Δ
LS64T.5528.02	28	2,3	0,11	0,6	3,4	64T02L	Δ
NS64T.5511.02	11	1,7	0,3	1,5	3,4	64T02N	▲
NS64T.5514.02	14	1,7	0,23	1,18	3,4	64T02N	▲
							P ●
							M ○
							K ○
							N -
							S -
							H -



Metrisches ISO Regelgewinde (außen) Metric ISO standard thread (external)	Teilprofil Partial profile	Vollprofil Full profile
M6 (M7)	R/L315.0610.01	R/L315.0610.02
M8 (M9)	R/L315.0712.01	R/L315.0712.02
M10 (M11)	R/L315.0915.01	R/L315.0915.02
M12	R/L315.1017.01	R/L315.1017.02
M14; M16	R/L315.1220.01	R/L315.1220.02
M18; M20; M22	R/L315.1525.01	R/L315.1525.02
M24; M27	R/L315.1830.01	R/L315.1525.02
M30; M33	R/L315.2135.01	R/L315.2135.02
M36	-	R/L315.2440.02
M24 - M68	R/L315.3060.01	-
M48; M52	-	R/L315.3050.02
M64; M68	-	R/L315.3660.02



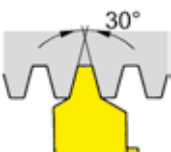
Metrisches ISO Feingewinde (außen) Metric ISO fine thread (external)	Teilprofil Partial profile	Vollprofil Full profile
M7,5x1	R/L315.0610.01	R/L315.0610.02
M10x1,25	R/L315.0712.01	R/L315.0712.02
M12x1,5	R/L315.0915.01	R/L315.0915.02
M17x2	R/L315.1220.01	R/L315.1220.02
M24x2,5	R/L315.1525.01	R/L315.1525.02
M30x3	R/L315.1830.01	R/L315.1525.02



Metrisches ISO Feingewinde (innen) Metric ISO fine thread (internal)	Teilprofil Partial profile	Vollprofil Full profile
M45x1	R/L315.0510.01	R/L315.0510.02
M45x1,5	R/L315.0815.01	R/L315.0815.02
M48x2	R/L315.1020.01	R/L315.1020.02
M48x2,5	R/L315.1325.01	R/L315.1325.02
M48x3	R/L315.1630.01	R/L315.1630.02
M48x3,5	R/L315.1835.01	R/L315.1835.02



Vollprofil, Whitworth (außen) Full profile, Whitworth (external)	Vollprofil Full profile
G <sup>1/16</sup> / G <sup>1/8</sup>	R/L315.5528.02
G <sup>1/4</sup> / G <sup>3/8</sup>	R/L315.5519.02
G <sup>1/2</sup> / G <sup>3/4</sup>	R/L315.5514.02
G1 - G6	R/L315.5511.02



Metrisches ISO Trapezgewinde DIN103 (außen) Metric ISO trapezoidal thread DIN103 (external)	Vollprofil Full profile
Tr8x1,5	R/L315.1015.02
Tr9-10x2	R/L315.1320.02
Tr12-14x3	R/L315.1730.02
Tr16-20x4	R/L315.2240.02
Tr22-28x5	R/L315.2750.02
Tr30-36x6	R/L315.3560.02



### Empfohlene Anzahl der Schnitte

Recommended number of passes

V <sub>max</sub> m/min	Stahl (Nmm <sup>2</sup> Festigkeit) Steel (N/mm <sup>2</sup> Tensile strength)					rostfr. Stahl Stainless steel	Grauguss Grey cast iron	Al
	400-500	500-700	700-850	850-1150	> 1150			
	160	140	120	90	70	90	100	300

Steigung Pitch		Anzahl der Schnitte Number of passes							
mm	Gg/'' tpi	Stahl (Nmm <sup>2</sup> Festigkeit) Steel (N/mm <sup>2</sup> Tensile strength)					rostfr. Stahl Stainless steel	Grauguss Grey cast iron	Al
		400-500	500-700	700-850	850-1150	> 1150			
0,8	32	8	8	9	9	10	10	9	8
1,0	24	10	10	12	12	12	12	12	10
1,25	20-19	12	12	14	14	15	15	14	12
1,5	16	15	15	17	17	18	18	17	15
1,75	14	17	17	19	19	21	21	18	17
2,0	12-11	19	20	22	22	25	25	20	18
2,5	10	22	24	26	26	31	31	22	20
3,0-3,5	8	28	30	32	32	38	38	24	22

Die Anzahl der Durchgänge für das Gewindedrehen in o.g. Tabelle sind nur Richtwerte.

#### Folgendes ist zu beachten:

- Beim 1. Durchgang darf die Zustellung nicht zu groß sein, um Ausbrüche an der Schneide zu vermeiden.
- Leerschnitte (ohne Zustellung) sind in der Tabelle nicht berücksichtigt.

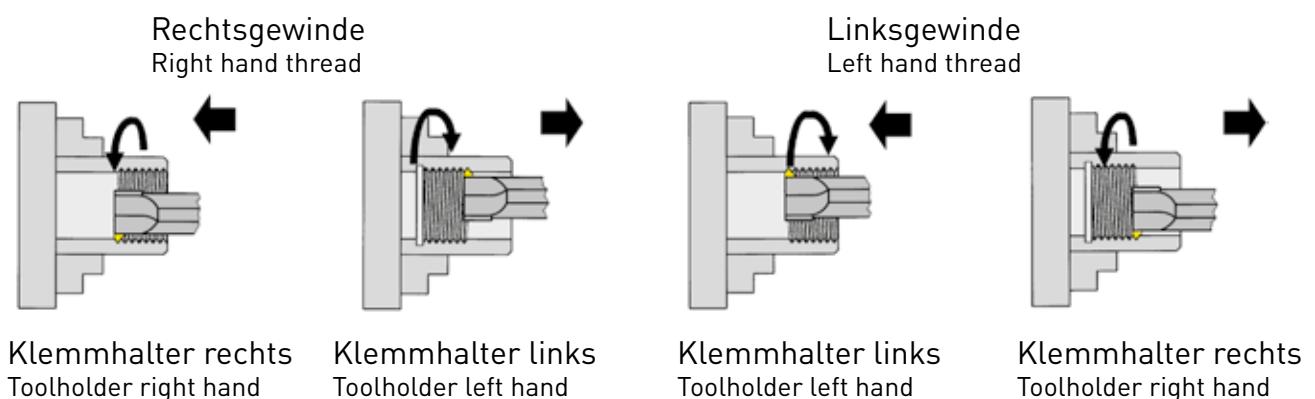
The recommended number of passes in the above table are approxiamte figures.

#### Please note:

- to avoid breakages at the cutting edge, the depth of cut at the first pass should not be to deep
- finishing passes (with zero depth of cut) are not considered in the table

### Vorschubrichtung Innengewindedrehen

Feed direction internal threading



## Zustellung

In-Feed

### Radiale Zustellung

Die gebräuchlichste Methode Gewinde herzustellen. Beide Schneiden sind gleich-zeitig im Eingriff.



### Radial In-Feed

Metal removed on both sides of the insert simultaneously. The most commonly used method for thread production.

### Modifizierte Flankenzustellung

Weniger Verschleiß der Schleppschneide und eine bessere Oberflächengüte der entsprechenden Gewindeflanke.



### Modified flank in-feed

Less wear of the trailing edge and better surface finish on corresponding flank.

### Wechselnde Flankenzustellung

Beide Schneidflanken werden gleichmäßig benutzt, ergibt höhere Standzeiten.



### Alternating flank in-feed

Both edges are being fully utilised which means longer insert life.

### Einseitige Flankenzustellung

Geringerer Schnittdruck und bessere Wärmeabfuhr.

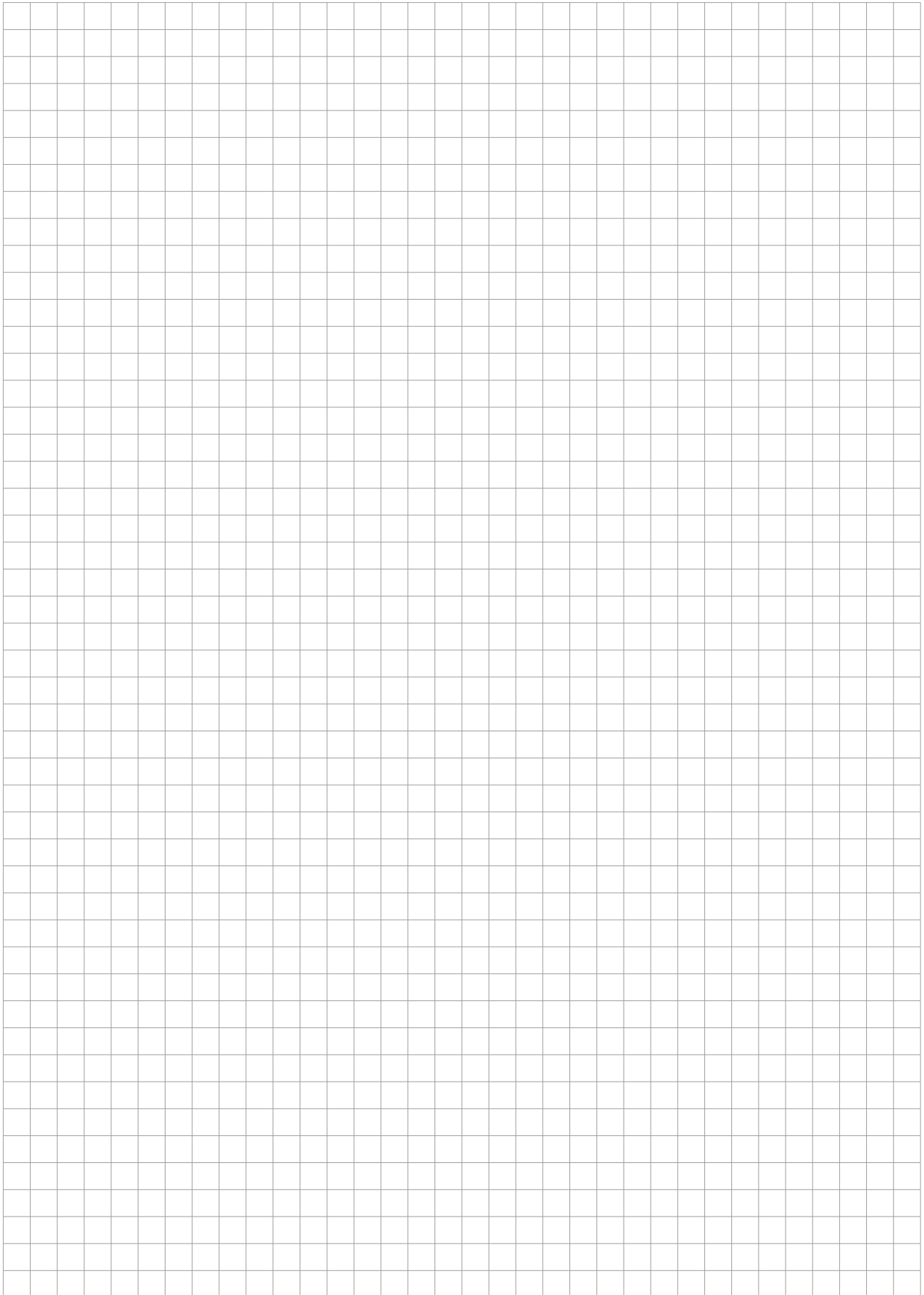


### Flank in-feed

More easily formed chip and better heat dissipation.

S

S



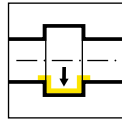




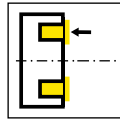
**T**

System/System	Seite/Page
<b>105/109/110</b>	<b>506</b>
<b>114</b>	<b>526</b>
<b>15A/25A</b>	<b>536</b>
<b>224</b>	<b>548</b>
<b>229</b>	<b>564</b>
<b>231</b>	<b>584</b>
<b>312</b>	<b>590</b>
<b>A315</b>	<b>596</b>

Klemmhalter  
Toolholder  
B105/BU105/H105/  
HC105  
VDI/B109/B110

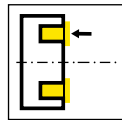


Seite/Page  
508-512



Seite/Page  
518, 521, 523

Schneidplatte  
Insert  
105/A105/A109/A110



Seite/Page  
513-517, 519-  
520, 522, 524-  
525

**105/109/110**



**T**

**Klemmhalter und  
Schneidplatten**

Stechbreite 0,5 - 3 mm

**Toolholder and  
Inserts**

Width of groove 0,5 - 3 mm

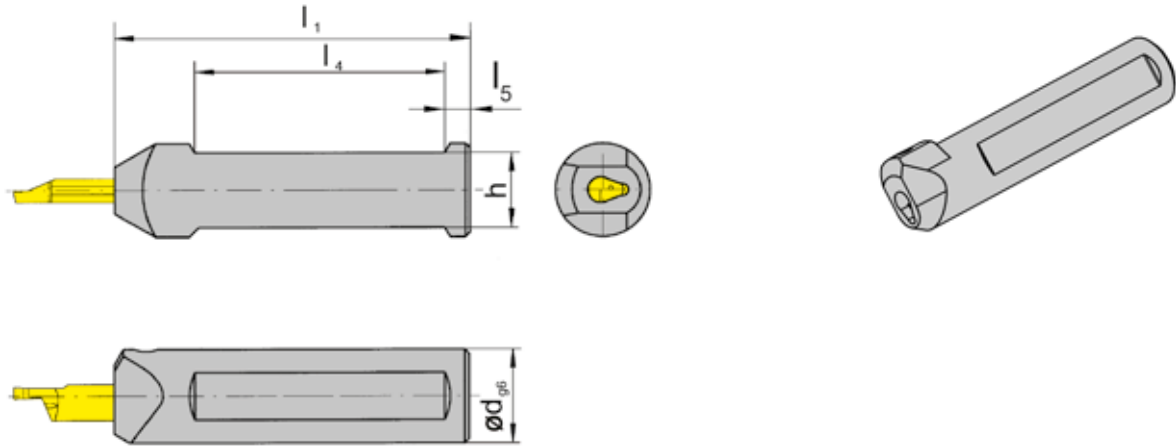
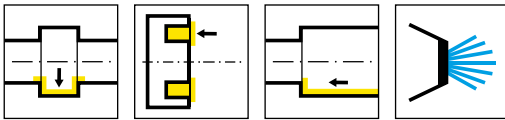


Abbildung = linksschneidend  
Picture = left hand cutting version

Bestellnummer Part number	d	l <sub>1</sub>	h	l <sub>4</sub>	HWS
<b>B105.0010.01</b>	10	75	9	50	105123 • 105124 • 105125
<b>B105.0012.01</b>	12	75	11	50	105123 • 105124 • 105125
<b>B105.0016.01</b>	16	75	14	50	105123 • 105124 • 105125
<b>B105.0020.01</b>	20	90	18	55	105123 • 105124 • 105125
<b>B105.0022.01</b>	22	90	20	55	105123 • 105124 • 105125
<b>B105.0025.01</b>	25	100	23	55	105123 • 105124 • 105125

**Ersatzteile**  
Spare Parts

<b>Klemmhalter</b> Toolholder	<b>Spannschraube</b> Clamping Screw	<b>TORX PLUS®-Schlüssel</b> TORX PLUS® Wrench
B105...	<b>6.075T15P</b>	<b>T15PQ</b>

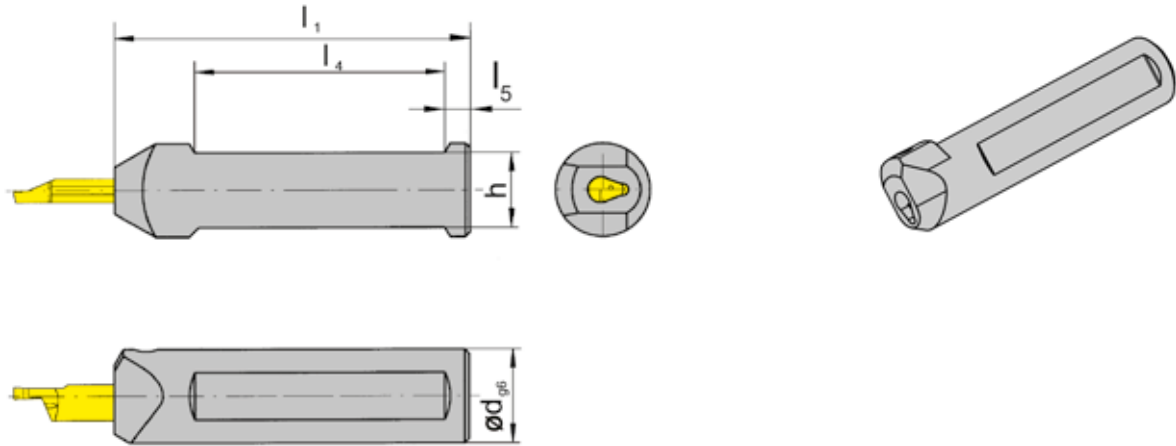
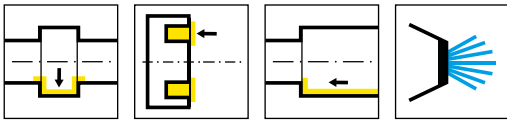


Abbildung = rechtsschneidend  
Picture = right hand cutting version

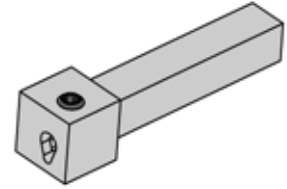
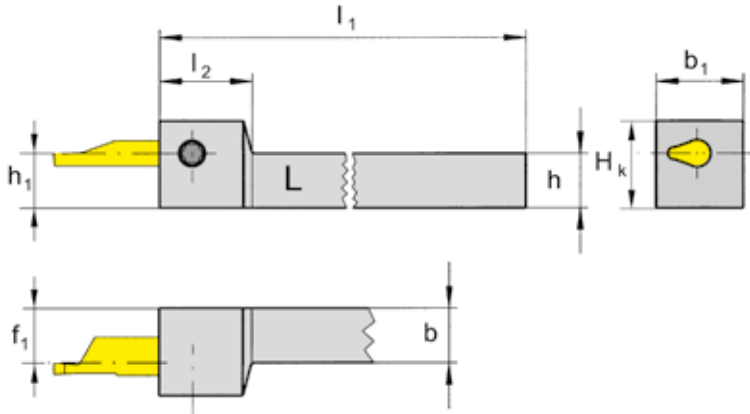
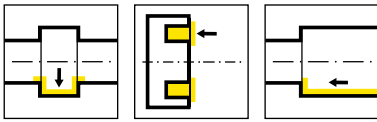
Bestellnummer Part number	d	l <sub>1</sub>	h	l <sub>4</sub>	l <sub>5</sub>	HWS
<b>B105.0028.01</b>	28	120	26	72	12	105123 • 105124 • 105125
<b>BU105.0750.5.01</b>	0,75	90	17,04	70	5	105123 • 105124 • 105125
<b>BU105.0750.5.3.01</b>	0,75	152,5	17,05	70	5	105123 • 105124 • 105125
<b>BU105.1000.5.01</b>	1	90	23,4	65	5	105123 • 105124 • 105125
<b>BU105.1000.5.3.01</b>	1	152,5	23,4	70	5	105123 • 105124 • 105125

Kühlmittelanschluss M12x1,5 für Traub Maschinen  
Der Kühlmittelanschluss gehört nicht zum Lieferumfang.  
Adapter of cooling M12x1,5 for Traub machines  
Coolant supply is not included.

**Ersatzteile**  
Spare Parts

Klemmhalter Toolholder	Spannschraube Clamping Screw	TORX PLUS®-Schlüssel TORX PLUS® Wrench
B/BU105...	<b>6.075T15P</b>	<b>T15PQ</b>





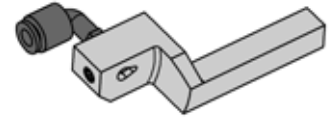
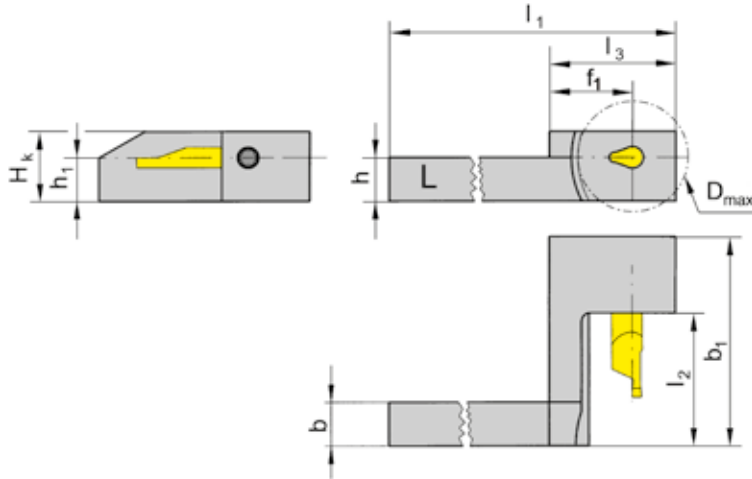
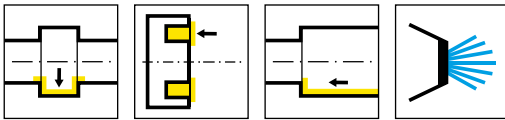
L = links wie gezeichnet  
L = left hand version shown

R = rechts spiegelbildlich  
R = right hand version

Bestellnummer Part number	h	b	l <sub>1</sub>	h <sub>1</sub>	b <sub>1</sub>	f <sub>1</sub>	H <sub>k</sub>	l <sub>2</sub>	HWS
<b>RH105.0808.01</b>	8	8	90	8	16	7,5	14	17	105123 • 105124 • 105125
<b>RH105.1010.01</b>	10	10	90	10	16	7,5	16	17	105123 • 105124 • 105125
<b>RH105.1212.01</b>	12	12	90	12	16	7,5	18	17	105123 • 105124 • 105125
<b>RH105.1616.01</b>	16	16	110	16	16	7,5	22	17	105123 • 105124 • 105125
<b>LH105.0808.01</b>	8	8	90	8	16	7,5	14	17	105123 • 105124 • 105125
<b>LH105.1010.01</b>	10	10	90	10	16	7,5	16	17	105123 • 105124 • 105125
<b>LH105.1212.01</b>	12	12	90	12	16	7,5	18	17	105123 • 105124 • 105125
<b>LH105.1616.01</b>	16	16	110	16	16	7,5	22	17	105123 • 105124 • 105125

**Ersatzteile**  
Spare Parts

Klemmhalter Toolholder	Spannschraube Clamping Screw	TORX PLUS®-Schlüssel TORX PLUS® Wrench
R/LH105...	<b>6.075T15P</b>	<b>T15PQ</b>



L = links wie gezeichnet  
L = left hand version shown

R = rechts spiegelbildlich  
R = right hand version

Bestellnummer Part number	h	b	l <sub>1</sub>	l <sub>3</sub>	h <sub>1</sub>	b <sub>1</sub>	f <sub>1</sub>	D <sub>a max</sub>	H <sub>K</sub>	l <sub>2</sub>	HWS
RHC105.0707.21	7	7	99	29	7	32	19	26	13	18	105123 • 105124 • 105125
RHC105.0808.21	8	8	99	29	8	32	19	26	13	18	105123 • 105124 • 105125
RHC105.1010.11	10	10	99	29	10	22,7	19	26	16	8	105123 • 105124 • 105125
RHC105.1010.21	10	10	99	29	10	38	19	26	16	18	105123 • 105124 • 105125
RHC105.1010.41	10	10	99	29	10	48	19	26	16	28	105123 • 105124 • 105125
RHC105.1212.21	12	12	99	29	12	38	19	26	18	18	105123 • 105124 • 105125
RHC105.1212.41	12	12	99	29	12	48	19	26	18	28	105123 • 105124 • 105125
RHC105.1616.21	16	16	104	34	16	38	24	36	22	18	105123 • 105124 • 105125
RHC105.1616.41	16	16	104	34	16	48	24	36	22	28	105123 • 105124 • 105125
LHC105.0707.21	7	7	99	29	7	32	19	26	13	18	105123 • 105124 • 105125
LHC105.0808.21	8	8	99	29	8	32	19	26	13	18	105123 • 105124 • 105125
LHC105.1010.41	10	10	99	29	10	48	19	26	16	28	105123 • 105124 • 105125
LHC105.1212.21	12	12	99	29	12	38	19	26	18	18	105123 • 105124 • 105125
LHC105.1212.41	12	12	99	29	12	48	19	26	18	28	105123 • 105124 • 105125
LHC105.1616.21	16	16	104	34	16	38	24	36	22	18	105123 • 105124 • 105125

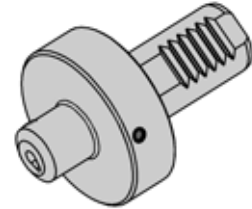
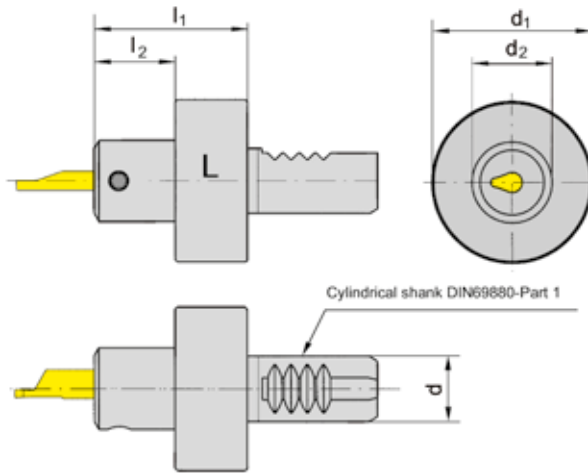
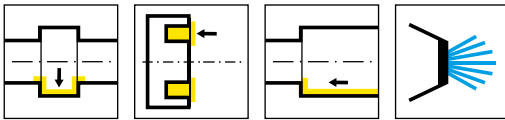
R/LHC105.07.../.08.../.1010.11 = ohne Kühlmittelzufuhr!  
R/LHC105.07.../.08.../.1010.11 = no through coolant supply!

## Ersatzteile

Spare Parts

Klemmhalter Toolholder	Spannschraube Clamping Screw	TORX PLUS®-Schlüssel TORX PLUS® Wrench
R/LHC105...	6.075T15P	T15PQ





L = links wie gezeichnet  
L = left hand version shown

R = rechts spiegelbildlich  
R = right hand version

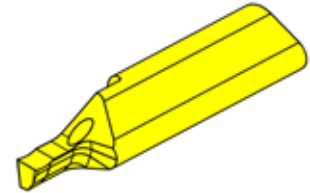
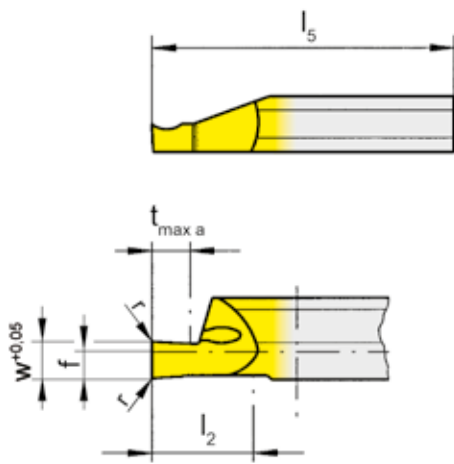
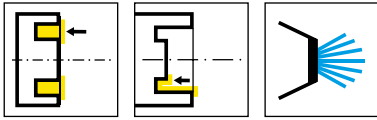
Bestellnummer Part number	d	l <sub>1</sub>	l <sub>2</sub>	d <sub>2</sub>	d <sub>1</sub>	HWS
<b>VDI16.L105.20.01</b>	16	38	20	20	40	105123 • 105124 • 105125
<b>VDI16.R105.20.01</b>	16	38	20	20	40	105123 • 105124 • 105125
<b>VDI20.L105.20.01</b>	20	38	20	20	50	105123 • 105124 • 105125
<b>VDI20.R105.20.01</b>	20	38	20	20	50	105123 • 105124 • 105125
<b>VDI25.L105.20.01</b>	25	38	20	20	58	105123 • 105124 • 105125
<b>VDI25.R105.20.01</b>	25	38	20	20	58	105123 • 105124 • 105125
<b>VDI30.L105.20.01</b>	30	38	20	20	68	105123 • 105124 • 105125
<b>VDI30.R105.20.01</b>	30	38	20	20	68	105123 • 105124 • 105125
<b>VDI40.L105.20.01</b>	40	38	20	20	83	105123 • 105124 • 105125
<b>VDI40.R105.20.01</b>	40	38	20	20	83	105123 • 105124 • 105125

## Ersatzteile

Spare Parts

Klemmhalter Toolholder	Spannschraube Clamping Screw	TORX PLUS®-Schlüssel TORX PLUS® Wrench
VDI16...	<b>6.075T15P</b>	<b>T15PQ</b>





R = rechts wie gezeichnet  
R = right hand version shown

L = links spiegelbildlich  
L = left hand version

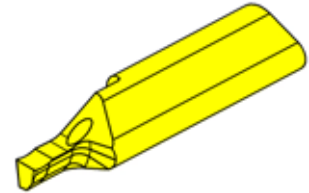
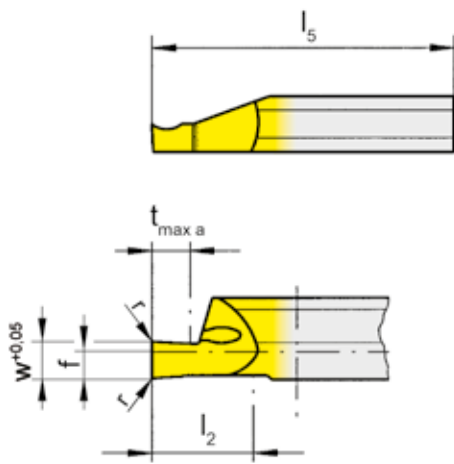
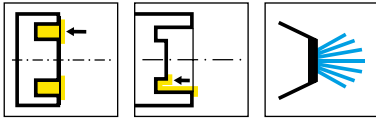
▲ ab Lager  
on stock

HM-Sorten  
Carbide grades

Δ 4 Wochen  
4 weeks

Bestellnummer Part number	w	r	f	b	l <sub>2</sub>	l <sub>5</sub>	t <sub>max a</sub>	D <sub>a min</sub>	HIS	MG12	AN25	EG35	ES15	TI25
R105.0505.1.8	0,5	-	2	7	10	25	2	5	105125	▲	▲	▲	▲	▲
R105.0510.1.8	1	0,05	2	7	10	25	2	5	105125	▲	▲	▲	▲	▲
R105.0515.1.8	1,5	0,05	2	7	10	25	3	5	105125	▲	▲	▲	▲	▲
R105.0520.1.8	2	0,05	2	7	10	25	5	5	105125	▲	▲	▲	▲	▲
R105.0510.2.8	1	0,05	2	7	15	35	2	5	105125	Δ	▲	▲	▲	▲
R105.0515.2.8	1,5	0,05	2	7	15	35	3	5	105125	Δ	▲	▲	▲	▲
R105.0520.2.8	2	0,05	2	7	15	35	5	5	105125	Δ	▲	▲	▲	▲
L105.0510.1.8	1	0,05	2	7	10	25	2	5	105125	▲	▲	▲	▲	▲
L105.0515.1.8	1,5	0,05	2	7	10	25	3	5	105125	▲	▲	▲	▲	▲
L105.0520.1.8	2	0,05	2	7	10	25	5	5	105125	Δ	▲	▲	▲	▲
L105.0510.2.8	1	0,05	2	7	15	35	2	5	105125	Δ	▲	Δ	▲	▲
L105.0515.2.8	1,5	0,05	2	7	15	35	3	5	105125	Δ	▲	▲	▲	▲
L105.0520.2.8	2	0,05	2	7	15	35	5	5	105125	Δ	▲	▲	▲	▲
P	o	•	•	•	•	•	•	•						
M	-	o	•	o	•	•	•	•						
K	-	-	o	•	•	•	•	•						
N	-	-	-	-	-	•	•	•						
S	-	-	-	-	-	•	•	•						
H	-	-	-	-	-	-	-	-						





R = rechts wie gezeichnet  
R = right hand version shown

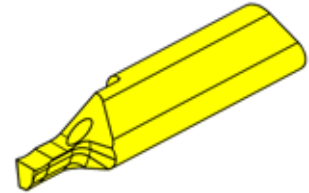
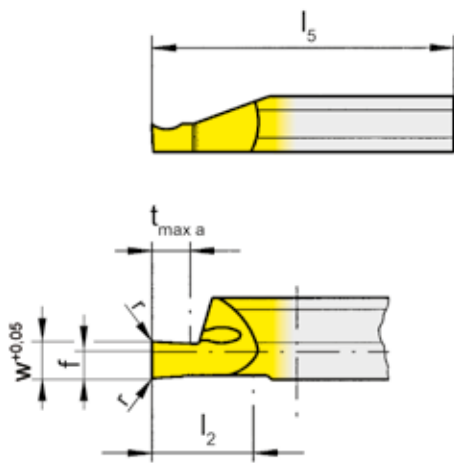
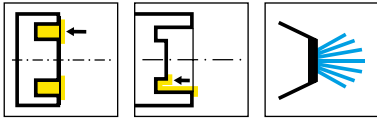
L = links spiegelbildlich  
L = left hand version

▲ ab Lager  
on stock

HM-Sorten  
Carbide grades  
Δ 4 Wochen  
4 weeks

Bestellnummer Part number	w	r	f	b	l <sub>2</sub>	l <sub>5</sub>	t <sub>max a</sub>	D <sub>a min</sub>	HIS	MG12	EG35	TI25
R105.0610.1.8	1	0,05	2	7	10	25	2	6	105125	▲	▲	▲
R105.0615.1.8	1,5	0,05	2	7	10	25	3	6	105125	▲	▲	▲
R105.0620.1.8	2	0,05	2	7	10	25	5	6	105125	▲	▲	▲
R105.0610.2.8	1	0,05	2	7	15	35	2	6	105125	▲	▲	▲
R105.0615.2.8	1,5	0,05	2	7	15	35	3	6	105125	▲	▲	▲
R105.0620.2.8	2	0,05	2	7	15	35	5	6	105125	▲	▲	▲
L105.0610.1.8	1	0,05	2	7	10	25	2	6	105125	Δ	▲	▲
L105.0615.1.8	1,5	0,05	2	7	10	25	3	6	105125	Δ	▲	▲
L105.0620.1.8	2	0,05	2	7	10	25	5	6	105125	Δ	▲	▲
L105.0610.2.8	1	0,05	2	7	15	35	2	6	105125	Δ	Δ	▲
L105.0615.2.8	1,5	0,05	2	7	15	35	3	6	105125	Δ	Δ	▲
L105.0620.2.8	2	0,05	2	7	15	35	5	6	105125	Δ	Δ	▲
P	o	•	•									
M	-	•	•									
K	-	o	•									
N	-	-	•									
S	-	-	•									
H	-	-	-									

T



R = rechts wie gezeichnet  
R = right hand version shown

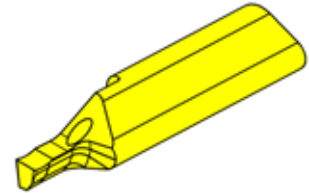
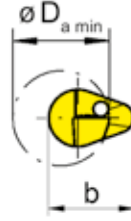
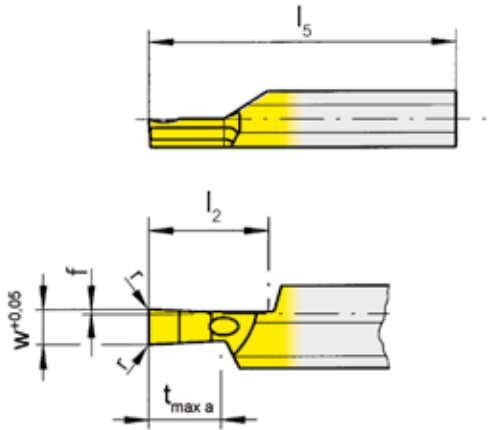
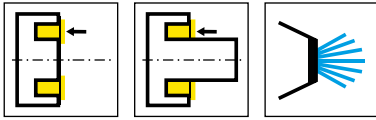
L = links spiegelbildlich  
L = left hand version

▲ ab Lager  
on stock

HM-Sorten  
Carbide grades  
Δ 4 Wochen  
4 weeks

Bestellnummer Part number	w	r	f	b	l <sub>2</sub>	l <sub>5</sub>	t <sub>max a</sub>	D <sub>a min</sub>	HIS	EG35	TI25
R105.0810.1.8	1	0,15	2	7	10	25	2	8	105125	▲	▲
R105.0815.1.8	1,5	0,15	2	7	10	25	3	8	105125	▲	▲
R105.0820.1.8	2	0,15	2	7	10	25	4	8	105125	▲	▲
R105.0825.1.8	2,5	0,15	2	7	10	25	5	8	105125	▲	▲
R105.0830.1.8	3	0,15	2	7	10	25	6	8	105125	▲	▲
R105.0810.2.8	1	0,15	2	7	15	35	2	8	105125	▲	▲
R105.0815.2.8	1,5	0,15	2	7	15	35	3	8	105125	▲	▲
R105.0820.2.8	2	0,15	2	7	15	35	4	8	105125	▲	▲
R105.0825.2.8	2,5	0,15	2	7	15	35	5	8	105125	▲	▲
R105.0830.2.8	3	0,15	2	7	15	35	6	8	105125	▲	▲
L105.0810.1.8	1	0,15	2	7	10	25	2	8	105125	▲	▲
L105.0815.1.8	1,5	0,15	2	7	10	25	3	8	105125	▲	▲
L105.0820.1.8	2	0,15	2	7	10	25	4	8	105125	▲	▲
L105.0825.1.8	2,5	0,15	2	7	10	25	5	8	105125	▲	▲
L105.0830.1.8	3	0,15	2	7	10	25	6	8	105125	▲	▲
L105.0810.2.8	1	0,15	2	7	15	35	2	8	105125	▲	▲
L105.0815.2.8	1,5	0,15	2	7	15	35	3	8	105125	▲	▲
L105.0820.2.8	2	0,15	2	7	15	35	4	8	105125	▲	▲
L105.0825.2.8	2,5	0,15	2	7	15	35	5	8	105125	▲	▲
L105.0830.2.8	3	0,15	2	7	15	35	6	8	105125	▲	▲
P	●	●									
M	●	●									
K	○	●									
N	-	●									
S	-	●									
H	-	-									





R = rechts wie gezeichnet  
R = right hand version shown

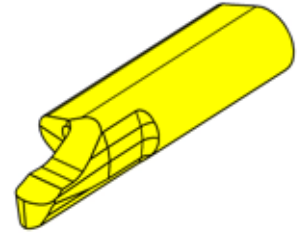
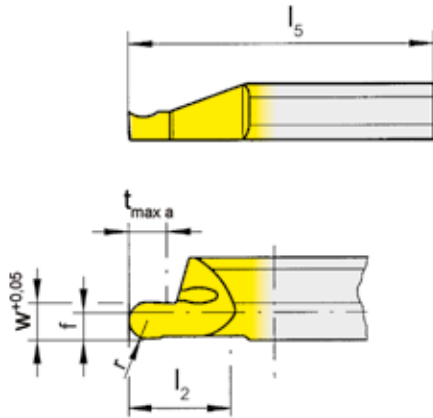
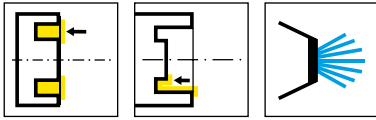
L = links spiegelbildlich  
L = left hand version

▲ ab Lager  
on stock

HM-Sorten  
Carbide grades  
Δ 4 Wochen  
4 weeks

Bestellnummer Part number	w	r	f	b	l <sub>2</sub>	l <sub>5</sub>	t <sub>max a</sub>	D <sub>a min</sub>	HIS	EG35	TI25
R105.0810.1.9	1	0,15	0,4	7	10	25	2	8	105125	▲	▲
R105.0815.1.9	1,5	0,15	0,4	7	10	25	3	8	105125	▲	▲
R105.0820.1.9	2	0,15	0,4	7	10	25	4	8	105125	▲	▲
R105.0825.1.9	2,5	0,15	0,4	7	10	25	5	8	105125	▲	▲
R105.0830.1.9	3	0,15	0,4	7	10	25	6	8	105125	▲	▲
L105.0810.1.9	1	0,15	0,4	7	10	25	2	8	105125	▲	▲
L105.0815.1.9	1,5	0,15	0,4	7	10	25	3	8	105125	▲	▲
L105.0820.1.9	2	0,15	0,4	7	10	25	4	8	105125	▲	▲
L105.0825.1.9	2,5	0,15	0,4	7	10	25	5	8	105125	▲	▲
L105.0830.1.9	3	0,15	0,4	7	10	25	6	8	105125	▲	▲
										P	●
										M	●
										K	●
										N	-
										S	-
										H	-

T



R = rechts wie gezeichnet  
R = right hand version shown

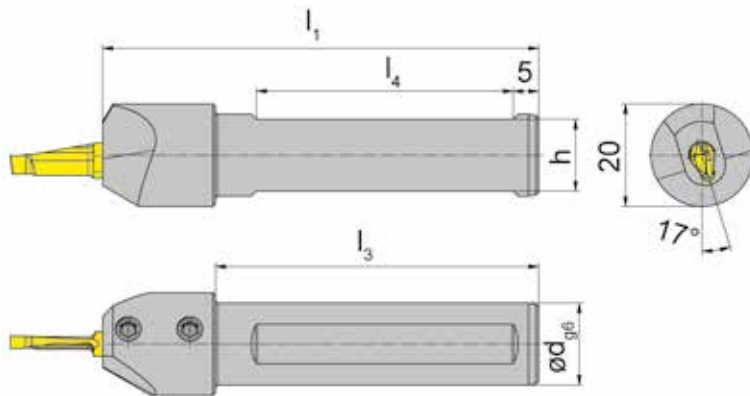
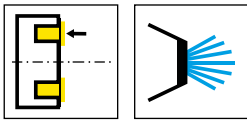
L = links spiegelbildlich  
L = left hand version

▲ ab Lager  
on stock

HM-Sorten  
Carbide grades  
△ 4 Wochen  
4 weeks

Bestellnummer Part number	w	r	f	b	l <sub>2</sub>	l <sub>5</sub>	t <sub>max a</sub>	D <sub>a min</sub>	HIS	EG35	TI25	
R105.8V10.1.8	1	0,5	2	7	10	25	2	8	105125	▲	▲	
R105.8V16.1.8	1,6	0,8	2	7	10	25	3	8	105125	▲	▲	
R105.8V20.1.8	2	1	2	7	10	25	4	8	105125	▲	▲	
R105.8V25.1.8	2,5	1,25	2	7	10	25	5	8	105125	▲	▲	
R105.8V30.1.8	3	1,5	2	7	10	25	6	8	105125	▲	▲	
R105.8V10.2.8	1	0,5	2	7	15	35	2	8	105125	▲	▲	
R105.8V16.2.8	1,6	0,8	2	7	15	35	3	8	105125	▲	▲	
R105.8V20.2.8	2	1	2	7	15	35	4	8	105125	▲	▲	
R105.8V25.2.8	2,5	1,25	2	7	15	35	5	8	105125	▲	▲	
R105.8V30.2.8	3	1,5	2	7	15	35	6	8	105125	▲	▲	
L105.8V10.1.8	1	0,5	2	7	10	25	2	8	105125	▲	▲	
L105.8V16.1.8	1,6	0,8	2	7	10	25	3	8	105125	▲	▲	
L105.8V20.1.8	2	1	2	7	10	25	4	8	105125	▲	▲	
L105.8V25.1.8	2,5	1,25	2	7	10	25	5	8	105125	△	▲	
L105.8V30.1.8	3	1,5	2	7	10	25	6	8	105125	▲	▲	
L105.8V10.2.8	1	0,5	2	7	15	35	2	8	105125	△	▲	
L105.8V16.2.8	1,6	0,8	2	7	15	35	3	8	105125	△	▲	
L105.8V20.2.8	2	1	2	7	15	35	4	8	105125	▲	▲	
L105.8V25.2.8	2,5	1,25	2	7	15	35	5	8	105125	△	△	
L105.8V30.2.8	3	1,5	2	7	15	35	6	8	105125	△	▲	
P	●	●										
M	●	●										
K	○	●										
N	-	●										
S	-	●										
H	-	-										





L = links wie gezeichnet  
L = left hand version shown

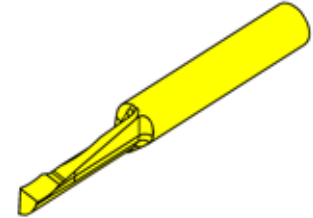
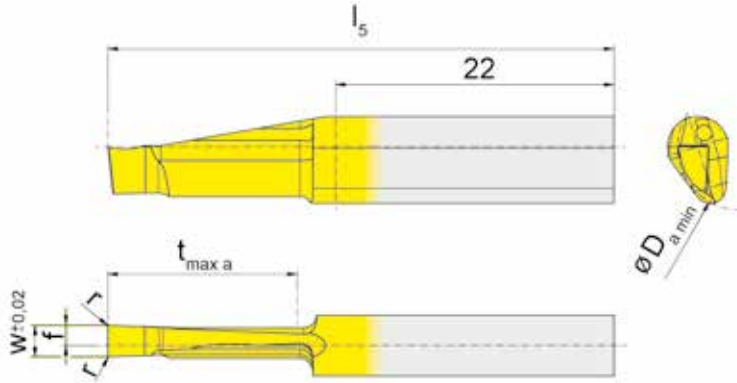
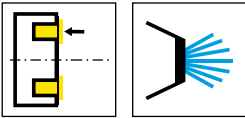
R = rechts spiegelbildlich  
R = right hand version

Bestellnummer Part number	d	l <sub>1</sub>	l <sub>3</sub>	h	l <sub>4</sub>	HWS
<b>RB105.0016.12.2</b>	16	85	63	14	50	105225
<b>RB105.0020.12.2</b>	20	100	-	18	55	105225
<b>LB105.0016.12.2</b>	16	85	63	14	50	105225
<b>LB105.0020.12.2</b>	20	100	-	18	55	105225

**T**

**Ersatzteile**  
Spare Parts

<b>Klemmhalter</b> Toolholder	<b>Spannschraube</b> Clamping Screw	<b>TORX PLUS®-Schlüssel</b> TORX PLUS® Wrench
R/LB105...	<b>6.075T15P</b>	<b>T15PQ</b>



L = links wie gezeichnet  
L = left hand version shown

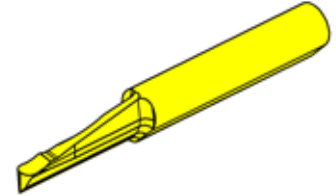
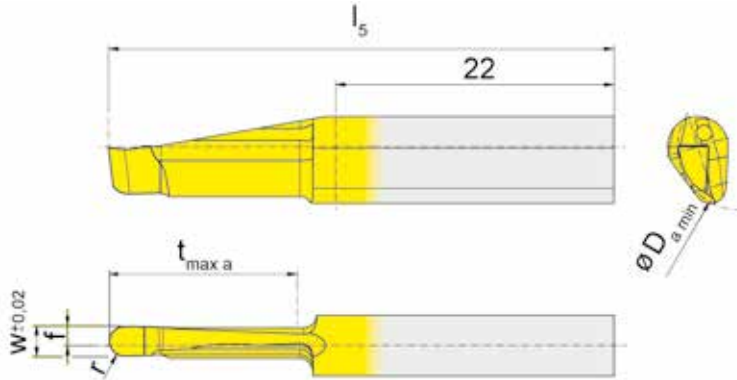
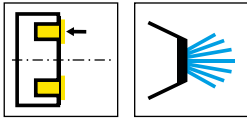
R = rechts spiegelbildlich  
R = right hand version

▲ ab Lager  
on stock

HM-Sorten  
Carbide grades  
Δ 4 Wochen  
4 weeks

Bestellnummer Part number	w	r	f	l <sub>s</sub>	t <sub>max a</sub>	D <sub>a min</sub>	HIS	EG35	TI25	
RA105.1020.2.2	2	0,1	1,4	40	15	10	105225	▲	▲	
RA105.1025.2.2	2,5	0,1	1,6	40	15	10	105225	▲	▲	
RA105.1030.2.2	3	0,1	1	40	15	10	105225	▲	▲	
LA105.1020.2.2	2	0,1	1,4	40	15	10	105225	▲	▲	
LA105.1025.2.2	2,5	0,1	1,6	40	15	10	105225	▲	▲	
LA105.1030.2.2	3	0,1	1	40	15	10	105225	▲	▲	
Axialstechen ins Volle bei voller Stechtiefe nur bei D <sub>a min</sub> 10 - 40 mm möglich! Face grooving with full width of the full depth only possible between D <sub>a min</sub> 10 - 40 mm!								P	●	●
								M	●	●
								K	○	●
								N	-	●
								S	-	●
								H	-	-





L = links wie gezeichnet  
L = left hand version shown

R = rechts spiegelbildlich  
R = right hand version

▲ ab Lager  
on stock

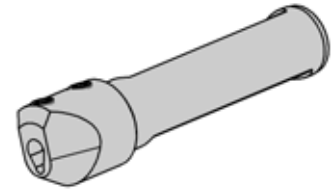
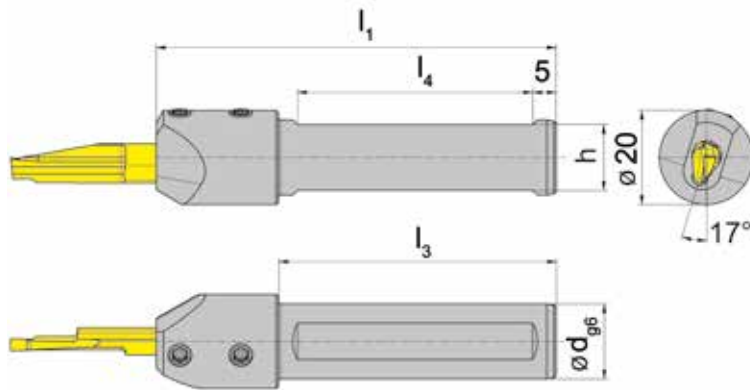
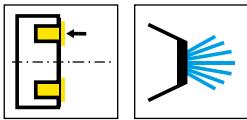
HM-Sorten  
Carbide grades  
Δ 4 Wochen  
4 weeks

Bestellnummer Part number	w	r	f	l <sub>5</sub>	t <sub>max a</sub>	D <sub>a min</sub>	HIS	EG35	TI25
RA105.1020.10.2.2	2	1	1,4	40	15	10	105225	▲	▲
RA105.1025.12.2.2	2,5	1,25	1,6	40	15	10	105225	Δ	▲
RA105.1030.15.2.2	3	1,5	1,9	40	15	10	105225	▲	▲
LA105.1020.10.2.2	2	1	1,4	40	15	10	105225	Δ	▲
LA105.1025.12.2.2	2,5	1,25	1,6	40	15	10	105225	Δ	Δ
LA105.1030.15.2.2	3	1,5	1,9	40	15	10	105225	Δ	▲

Axialstechen ins Volle bei voller Stechtiefe nur bei Da min 10 - 40 mm möglich!  
Face grooving with full width of the full depth only possible between Da min 10 - 40 mm!

P	●	●
M	●	●
K	○	●
N	-	●
S	-	●
H	-	-





R = rechts wie gezeichnet  
R = right hand version shown

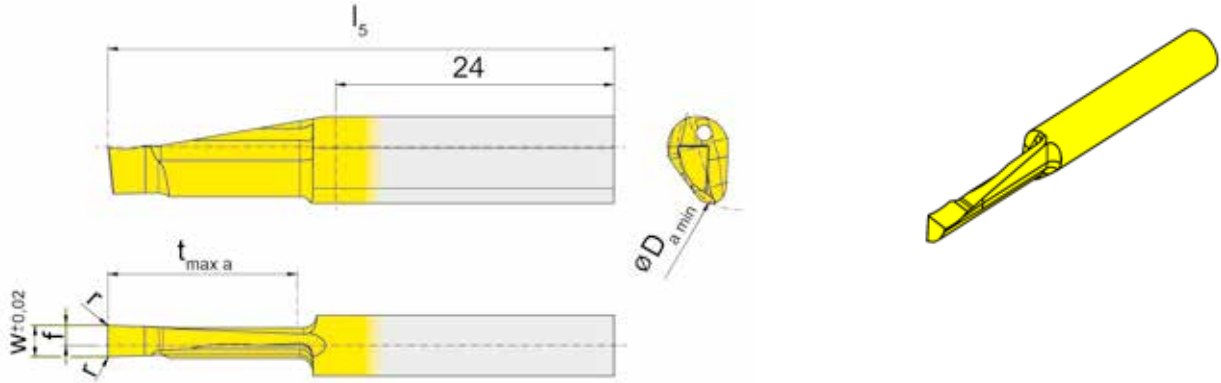
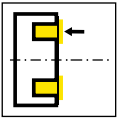
L = links spiegelbildlich  
L = left hand version

Bestellnummer Part number	d	l <sub>1</sub>	l <sub>3</sub>	h	l <sub>4</sub>	HWS
<b>RB109.0016.14.2</b>	16	85	59	14	50	109240
<b>LB109.0016.14.2</b>	16	85	59	14	50	109240

**Ersatzteile**  
Spare Parts

Klemmhalter Toolholder	Spannschraube Clamping Screw	TORX PLUS®-Schlüssel TORX PLUS® Wrench
R/LB109.0016.14.2	<b>6.075T15P</b>	<b>T15PQ</b>





L = links wie gezeichnet  
L = left hand version shown

R = rechts spiegelbildlich  
R = right hand version

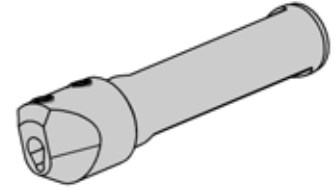
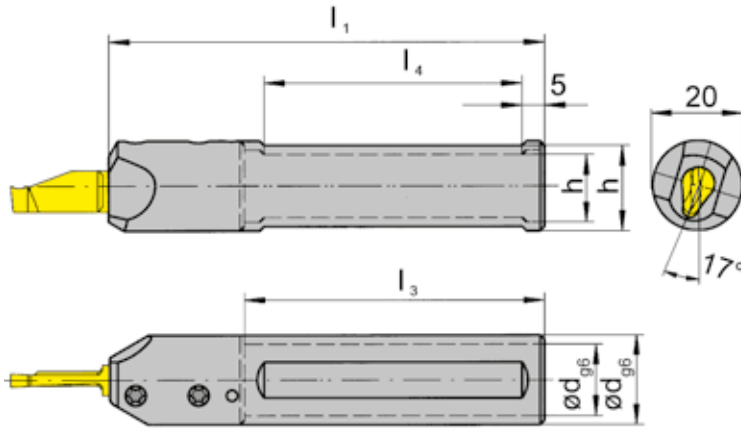
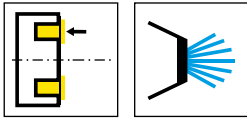
▲ ab Lager  
on stock

HM-Sorten  
Carbide grades  
Δ 4 Wochen  
4 weeks

Bestellnummer Part number	w	r	f	$l_5$	$t_{max a}$	$D_{a min}$	HIS	T125
RA109.1520.3.2	2	0,1	1	48	20	15	109240	▲
RA109.1525.3.2	2,5	0,1	1,2	48	20	15	109240	▲
RA109.1530.3.2	3	0,1	1,5	48	20	15	109240	▲
LA109.1520.3.2	2	0,1	1	48	20	15	109240	Δ
LA109.1525.3.2	2,5	0,1	1,2	48	20	15	109240	Δ
LA109.1530.3.2	3	0,1	1,5	48	20	15	109240	▲

Axialstechen ins Volle bei voller Stechtiefe nur bei  $D_{a min}$  15 - 40 mm möglich!  
Face grooving with full width of the full depth only possible between  $D_{a min}$  15 - 40 mm!

P	●
M	●
K	●
N	●
S	●
H	-



R = rechts wie gezeichnet  
R = right hand version shown

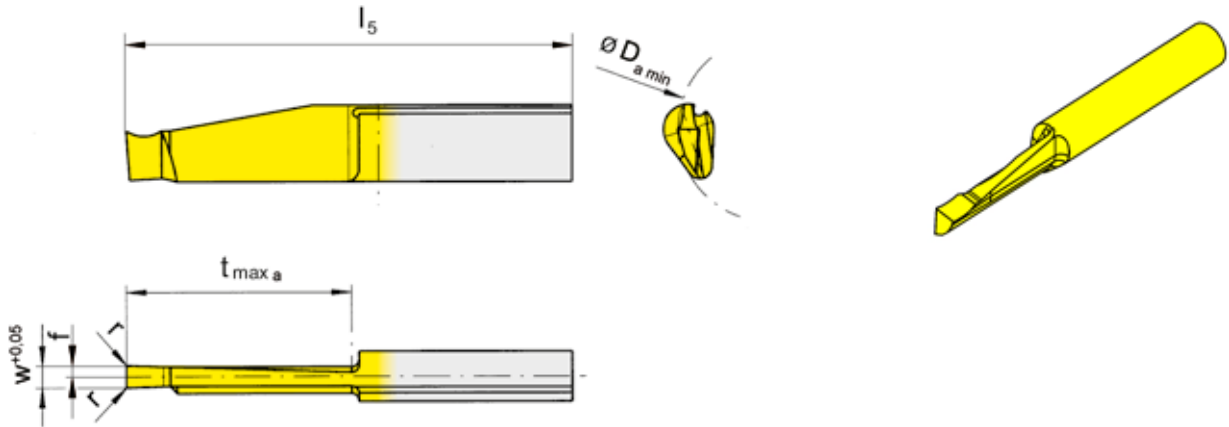
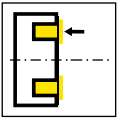
L = links spiegelbildlich  
L = left hand version

Bestellnummer Part number	d	l <sub>1</sub>	l <sub>3</sub>	h	l <sub>4</sub>	HWS
<b>RB110.0016.16.2</b>	16	100	70	14	55	110260
<b>RB110.0020.16.2</b>	20	100	-	18	55	110260
<b>LB110.0016.16.2</b>	16	100	70	14	55	110260
<b>LB110.0020.16.2</b>	20	100	-	18	55	110260

**Ersatzteile**  
Spare Parts

Klemmhalter Toolholder	Spannschraube Clamping Screw	TORX PLUS®-Schlüssel TORX PLUS® Wrench
R/LB110...	<b>6.075T15P</b>	<b>T15PQ</b>





L = links wie gezeichnet  
L = left hand version shown

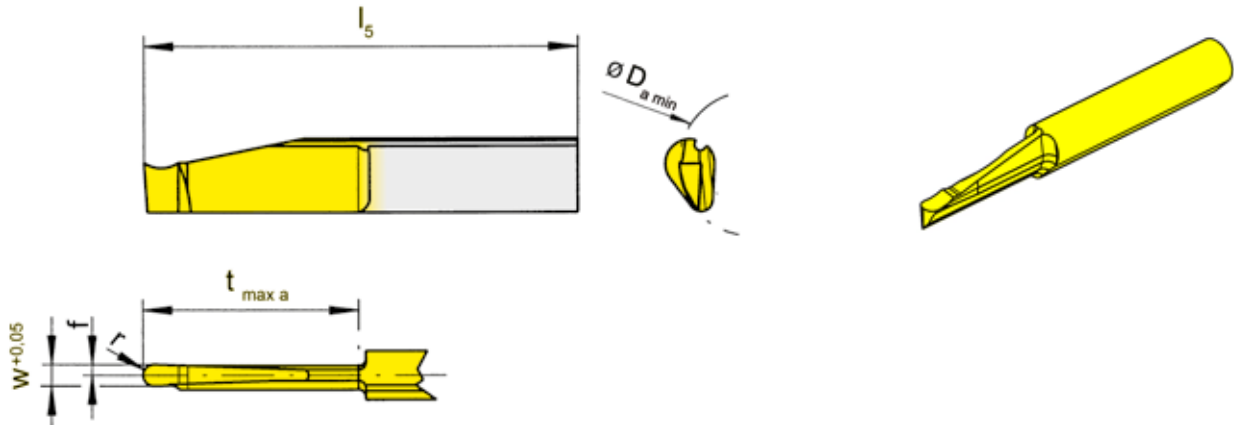
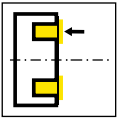
R = rechts spiegelbildlich  
R = right hand version

▲ ab Lager  
on stock

HM-Sorten  
Carbide grades  
Δ 4 Wochen  
4 weeks

Bestellnummer Part number	w	r	f	$l_5$	$t_{max a}$	$D_{a min}$	HIS	EG35	TH35	TI25	TN35	
RA110.2030.3.0	3	0,2	1,5	50	20	20	110260	▲	▲	▲	▲	
RA110.2030.5.0	3	0,2	1,5	60	30	20	110260	▲	▲	▲	▲	
RA110.5030.3.0	3	0,2	1,5	50	20	50	110260	▲	▲	▲	▲	
RA110.5030.5.0	3	0,2	1,5	60	30	50	110260	▲	▲	▲	▲	
LA110.2030.3.0	3	0,2	1,5	50	20	20	110260	▲	▲	▲	▲	
LA110.2030.5.0	3	0,2	1,5	60	30	20	110260	▲	▲	▲	▲	
LA110.5030.3.0	3	0,2	1,5	50	20	50	110260	▲	▲	▲	▲	
LA110.5030.5.0	3	0,2	1,5	60	30	50	110260	▲	▲	▲	▲	
Axialstechen ins Volle bei voller Stechtiefe nur bei $D_{a min}$ 20 - 50 mm möglich! Face grooving with full width of the full depth only possible between $D_{a min}$ 20 - 50 mm.								P	●	●	●	●
								M	●	●	●	●
								K	○	●	●	●
								N	-	●	●	●
								S	-	●	●	●
								H	-	-	-	-

T



L = links wie gezeichnet  
L = left hand version shown

R = rechts spiegelbildlich  
R = right hand version

▲ ab Lager  
on stock

HM-Sorten  
Carbide grades  
Δ 4 Wochen  
4 weeks

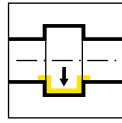
Bestellnummer Part number	w	r	f	l <sub>5</sub>	t <sub>max a</sub>	D <sub>a min</sub>	HIS	EG35	TN35
RA110.2030.15.5.0	3	1,5	1,5	60	30	20	110260	▲	▲
LA110.2030.15.5.0	3	1,5	1,5	60	30	20	110260	▲	▲

Axialstechen ins Volle bei voller Stechtiefe nur bei Da min 20 - 50 mm möglich!  
Face grooving with full width of the full depth only possible between Da min 20 - 50 mm.

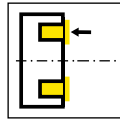
P	●	●
M	●	●
K	○	●
N	-	●
S	-	●
H	-	-



Klemmhalter  
Toolholder  
B114/BA114/HC114

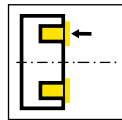


Seite/Page  
528-529, 531



Seite/Page  
530

Schneidplatte  
Insert  
114



Seite/Page  
532-535

**114**



**T**

**Klemmhalter und  
Schneidplatten**

Stechbreite 1 - 3 mm

**Toolholder and  
Inserts**

Width of groove 1 - 3 mm

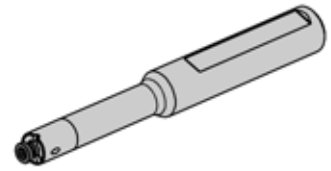
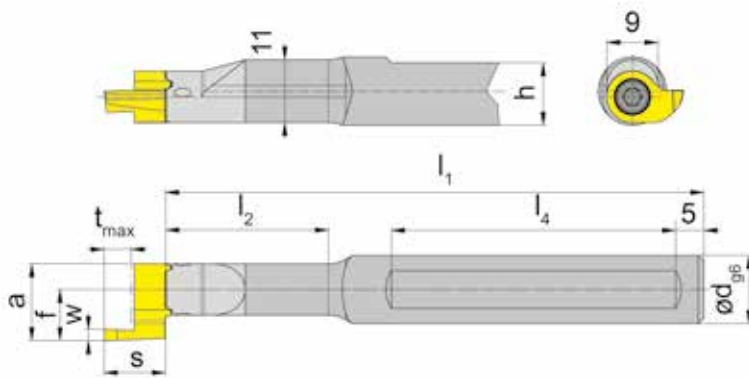
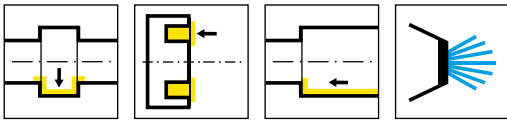


Abbildung = rechtsschneidend  
Picture = right hand cutting version

Bestellnummer Part number	d	l <sub>1</sub>	l <sub>2</sub>	h	l <sub>4</sub>	HWS
<b>B114.0012.00</b>	12	69,7	14,2	11	40	311090R • 311090L
<b>B114.0012.01</b>	12	94,7	28,7	11	50	311090R • 311090L
<b>B114.0012.02</b>	12	104,7	39,7	11	50	311090R • 311090L
<b>B114.0012.03</b>	12	124,7	58,7	11	50	311090R • 311090L
<b>B114.0016.00</b>	16	74,7	14,2	15	40	311090R • 311090L
<b>B114.0016.01</b>	16	94,7	28,7	15	50	311090R • 311090L
<b>B114.0016.02</b>	16	104,7	39,7	15	50	311090R • 311090L
<b>B114.0016.03</b>	16	124,7	58,7	15	50	311090R • 311090L

w, a, s, t<sub>max</sub> und f siehe Schneidplatten  
w, a, s, t<sub>max</sub> and f see inserts

**Ersatzteile**

Spare Parts

Klemmhalter Toolholder	Spannschraube Clamping Screw	TORX PLUS®-Schlüssel TORX PLUS® Wrench
B114...	<b>4.12T15EP</b>	<b>T15PQ</b>



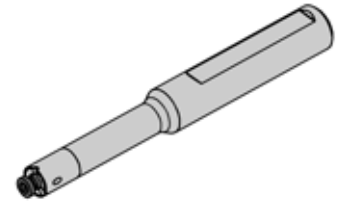
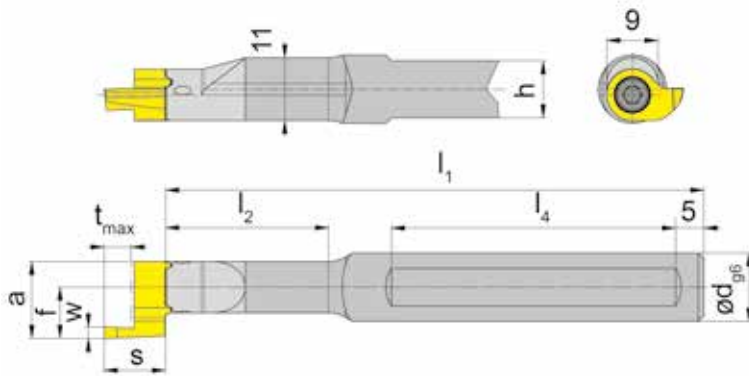
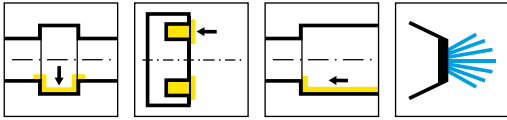


Abbildung = rechtsschneidend  
Picture = right hand cutting version

Bestellnummer Part number	d	l <sub>1</sub>	l <sub>2</sub>	h	l <sub>4</sub>	HWS
<b>B114.0012.2.00</b>	12	69,7	14,2	11	40	311090R • 311090L
<b>B114.0012.2.01</b>	12	94,7	28,7	11	50	311090R • 311090L
<b>B114.0012.2.02</b>	12	104,7	39,7	11	50	311090R • 311090L
<b>B114.0012.2.03</b>	12	124,7	58,7	11	50	311090R • 311090L
<b>B114.0016.2.00</b>	16	74,7	14,2	14	40	311090R • 311090L
<b>B114.0016.2.01</b>	16	94,7	28,7	14	50	311090R • 311090L
<b>B114.0016.2.02</b>	16	104,7	39,7	14	50	311090R • 311090L
<b>B114.0016.2.03</b>	16	124,7	58,7	14	50	311090R • 311090L

w, a, s, tmax und f siehe Schneidplatten  
w, a, s, tmax and f see inserts

**Ersatzteile**  
Spare Parts

Klemmhalter Toolholder	Spannschraube Clamping Screw	TORX PLUS®-Schlüssel TORX PLUS® Wrench
B114...	<b>4.12T15EP</b>	<b>T15PQ</b>



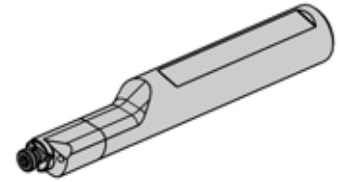
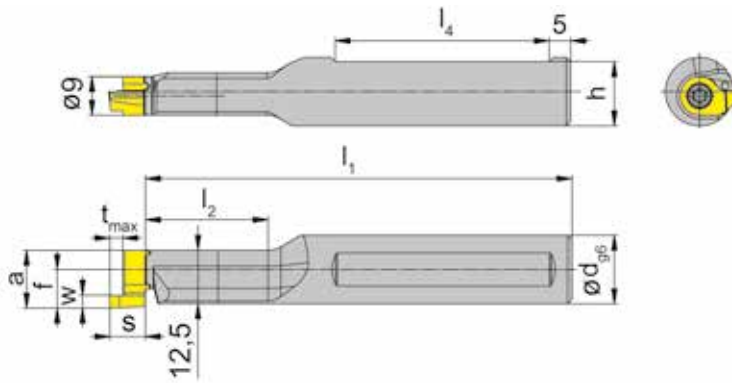
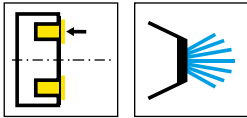


Abbildung = rechtsschneidend  
Picture = right hand cutting version

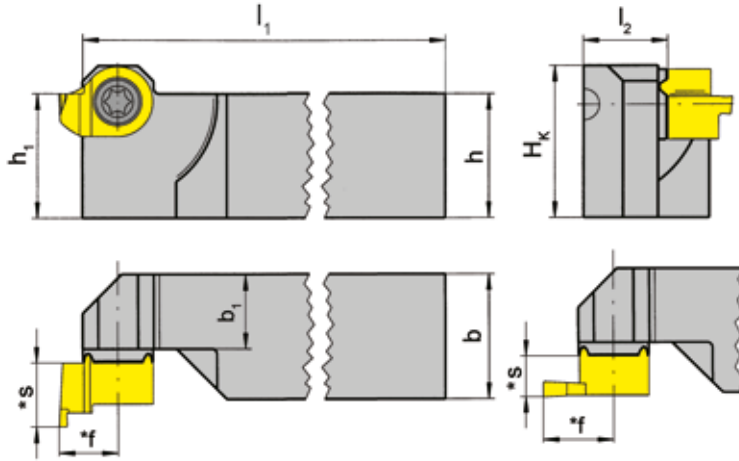
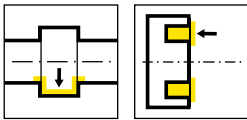
Bestellnummer Part number	d	$l_1$	$l_2$	h	$l_4$	HWS
<b>RBA114.0016.01</b>	16	99,7	28,7	15	50	311090R • 311090L
<b>RBA114.0016.02</b>	16	109,7	39,7	15	50	311090R • 311090L
<b>LBA114.0016.01</b>	16	99,7	28,7	15	50	311090R • 311090L
<b>LBA114.0016.02</b>	16	109,7	39,7	15	50	311090R • 311090L

w, a, s, t<sub>max</sub> und f siehe Schneidplatten  
w, a, s, t<sub>max</sub> and f see inserts

**T**

**Ersatzteile**  
Spare Parts

<b>Klemmhalter</b> Toolholder	<b>Spannschraube</b> Clamping Screw	<b>TORX PLUS®-Schlüssel</b> TORX PLUS® Wrench
R/LBA114...	<b>4.12T15EP</b>	<b>T15PQ</b>



R = rechts wie gezeichnet  
R = right hand version shown

L = links spiegelbildlich  
L = left hand version

Bestellnummer Part number	h	b	l <sub>1</sub>	l <sub>2</sub>	h <sub>1</sub>	b <sub>1</sub>	H <sub>k</sub>	HWS
<b>RHC114.1212.01</b>	12	12	122	11,2	12	9,5	15,6	311090R • 311090L
<b>RHC114.1616.01</b>	16	16	122	11,2	16	9,5	19,6	311090R • 311090L
<b>RHC114.2020.01</b>	20	20	122	15,2	20	13,5	23,6	311090R • 311090L
<b>RHC114.2525.01</b>	25	25	147	20,2	25	18,5	28,6	311090R • 311090L
<b>LHC114.1212.01</b>	12	12	122	11,2	12	9,5	15,6	311090R • 311090L
<b>LHC114.1616.01</b>	16	16	122	11,2	16	9,5	19,6	311090R • 311090L
<b>LHC114.2020.01</b>	20	20	122	15,2	20	13,5	23,6	311090R • 311090L
<b>LHC114.2525.01</b>	25	25	147	20,2	25	18,5	28,6	311090R • 311090L

\* siehe Schneidplatten  
\* see inserts

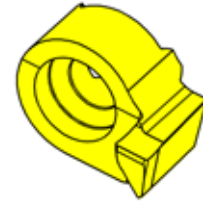
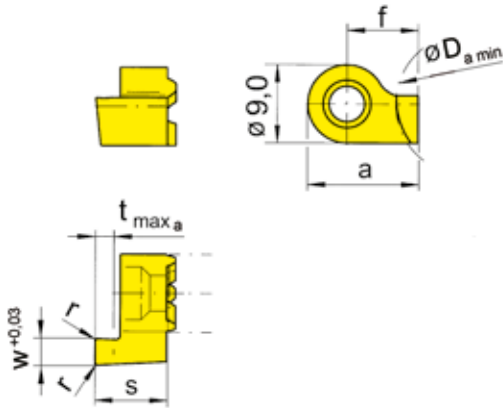
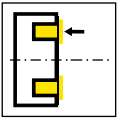
Rechte Klemmhalter verwendbar für linke Schneidplatten. Linke Klemmhalter verwendbar für rechte Schneidplatten.  
Right hand toolholders use left hand inserts. Left hand toolholders use right hand inserts.

## Ersatzteile

Spare Parts

Klemmhalter Toolholder	Spannschraube Clamping Screw	TORX PLUS®-Schlüssel TORX PLUS® Wrench
R/LHC114...	<b>4.12T15EP</b>	<b>T15PQ</b>





R = rechts wie gezeichnet  
R = right hand version shown

L = links spiegelbildlich  
L = left hand version

▲ ab Lager  
on stock

HM-Sorten  
Carbide grades  
Δ 4 Wochen  
4 weeks

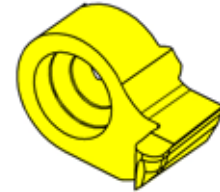
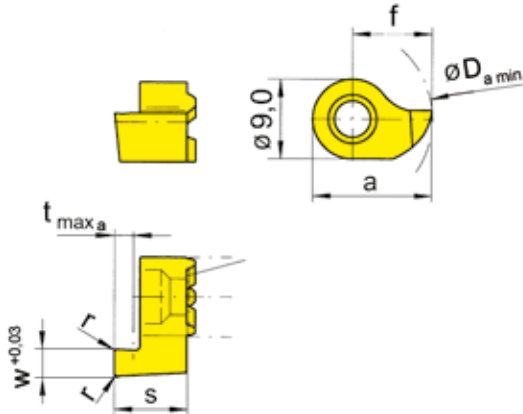
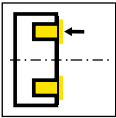
Bestellnummer Part number	w	s	f	a	r	t <sub>max a</sub>	D <sub>a min</sub>	HIS	EG55	TN35
R114.1210.00	1	8,3	7,5	12	-	1,5	12	311090R	▲	▲
R114.1215.00	1,5	8,3	7,5	12	0,2	2,5	12	311090R	▲	▲
R114.1220.00	2	8,3	7,5	12	0,2	3	12	311090R	▲	▲
R114.1225.00	2,5	8,3	7,5	12	0,2	3	12	311090R	▲	▲
R114.1230.00	3	8,3	7,5	12	0,2	3	12	311090R	▲	▲
R114.1220.5.00	2	10,8	7,5	12	0,2	5	12	311090R	▲	▲
R114.1225.5.00	2,5	10,8	7,5	12	0,2	5	12	311090R	▲	▲
R114.1230.6.00	3	11,8	7,5	12	0,2	6	12	311090R	▲	▲
L114.1210.00	1	8,3	7,5	12	-	1,5	12	311090L	▲	▲
L114.1215.00	1,5	8,3	7,5	12	0,2	2,5	12	311090L	▲	▲
L114.1220.00	2	8,3	7,5	12	0,2	3	12	311090L	▲	▲
L114.1225.00	2,5	8,3	7,5	12	0,2	3	12	311090L	▲	▲
L114.1230.00	3	8,3	7,5	12	0,2	3	12	311090L	▲	▲
L114.1220.5.00	2	10,8	7,5	12	0,2	5	12	311090L	▲	▲
L114.1225.5.00	2,5	10,8	7,5	12	0,2	5	12	311090L	▲	▲
L114.1230.6.00	3	11,8	7,5	12	0,2	6	12	311090L	▲	▲

Bearbeitung **HINTER** der Drehmitte!  
Machining **BEHIND** centre line

Ausführung R = Spindel linksdrehend! Bei Verwendung der Axialstechplatte Typ 114 mit Klemhalter Typ B114 verlängern sich die Haltermaße l1 und l2 um 3,0 / 5,5 oder 6,5 mm.

R = rotation anti-clockwise! Using the face grooving insert type 114 on toolholder type B114 the size l1 and l2 will be enlarged by 3,0 / 5,5 or 6,5 mm.

P	●	●
M	○	●
K	○	●
N	-	●
S	-	●
H	-	-



R = rechts wie gezeichnet  
R = right hand version shown

L = links spiegelbildlich  
L = left hand version

▲ ab Lager  
on stock

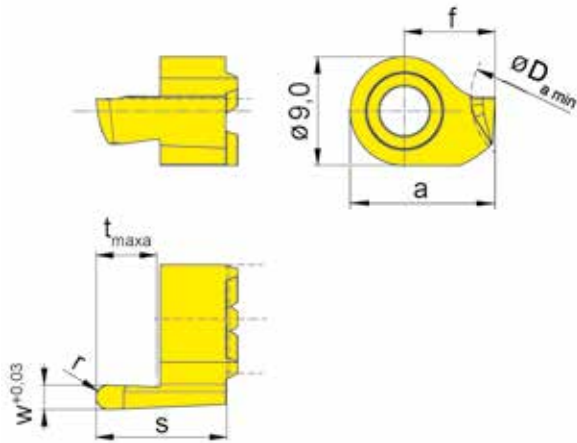
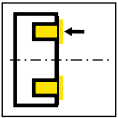
HM-Sorten  
Carbide grades  
▲ 4 Wochen  
4 weeks

Bestellnummer Part number	w	s	f	a	r	t <sub>max a</sub>	D <sub>a min</sub>	HIS	MG12	EG55	TF45	TN35	
R114.1410.00	1	8,3	9	13,5	-	1,5	14	311090R	Δ	▲		▲	
R114.1415.00	1,5	8,3	9	13,5	0,2	2,5	14	311090R		▲		▲	
R114.1420.00	2	8,3	9	13,5	0,2	3	14	311090R		▲		▲	
R114.1425.00	2,5	8,3	9	13,5	0,2	3	14	311090R		▲		▲	
R114.1430.00	3	8,3	9	13,5	0,2	3	14	311090R	▲	▲		▲	
R114.1420.5.00	2	10,8	9	13,5	0,2	5	14	311090R		▲		▲	
R114.1425.5.00	2,5	10,8	9	13,5	0,2	5	14	311090R		▲		▲	
R114.1430.6.00	3	11,8	9	13,5	0,2	6	14	311090R		▲		▲	
L114.1410.00	1	8,3	9	13,5	-	1,5	14	311090L	Δ	▲		▲	
L114.1415.00	1,5	8,3	9	13,5	0,2	2,5	14	311090L		▲		▲	
L114.1420.00	2	8,3	9	13,5	0,2	3	14	311090L		▲		▲	
L114.1425.00	2,5	8,3	9	13,5	0,2	3	14	311090L		▲		▲	
L114.1430.00	3	8,3	9	13,5	0,2	3	14	311090L	Δ			▲	
L114.1420.5.00	2	10,8	9	13,5	0,2	5	14	311090L		▲		▲	
L114.1425.5.00	2,5	10,8	9	13,5	0,2	5	14	311090L		▲		▲	
L114.1430.6.00	3	11,8	9	13,5	0,2	6	14	311090L		▲		▲	
									P	o	•	•	•
									M	-	o	•	•
									K	-	o	•	•
									N	-	-	•	•
									S	-	-	•	•
									H	-	-	-	-

Bearbeitung **VOR** der Drehmitte!  
Machining **IN-FRONT** of centre line

Ausführung R = Spindel rechtsdrehend! Bei Verwendung der Axialstechplatte Typ 114 mit Klemmhalter Typ B114 verlängern sich die Haltermaße l1 und l2 um 3,0 / 5,5 oder 6,5 mm.  
R = rotation clockwise! Using the face grooving insert type 114 on toolholder type B114 the size l1 and l2 will be enlarged by 3,0 / 5,5 or 6,5 mm.





R = rechts wie gezeichnet  
R = right hand version shown

L = links spiegelbildlich  
L = left hand version

▲ ab Lager  
on stock

HM-Sorten  
Carbide grades  
Δ 4 Wochen  
4 weeks

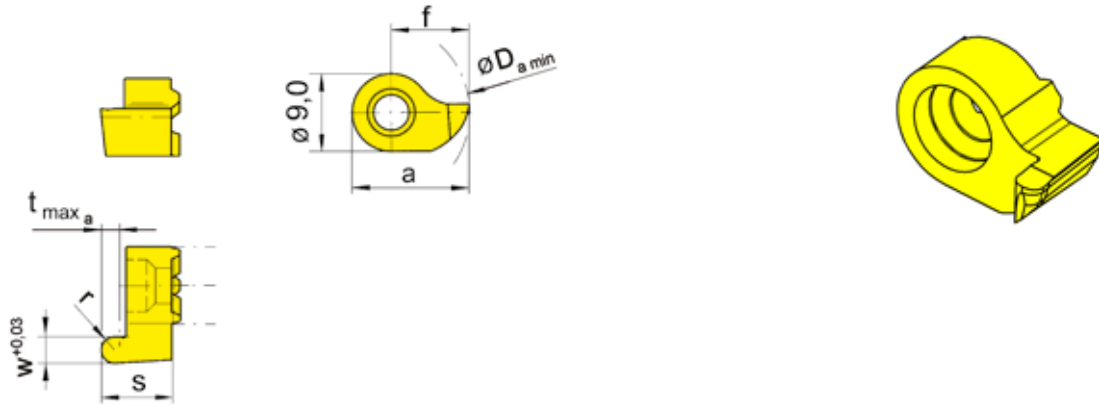
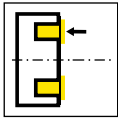
Bestellnummer Part number	w	s	f	a	r	t <sub>max a</sub>	D <sub>a min</sub>	HIS	EG55	TN35
<b>R114.1220.5.10</b>	2	10,8	7,5	12	1	5	12	311090R	▲	▲
<b>R114.1225.5.12</b>	2,5	10,8	7,5	12	1,25	5	12	311090R	▲	▲
<b>R114.1230.6.15</b>	3	11,8	7,5	12	1,5	6	12	311090R	▲	▲
<b>L114.1220.5.10</b>	2	10,8	7,5	12	1	5	12	311090L	▲	▲
<b>L114.1225.5.12</b>	2,5	10,8	7,5	12	1,25	5	12	311090L	▲	▲
<b>L114.1230.6.15</b>	3	11,8	7,5	12	1,5	6	12	311090L	▲	▲

Vollradius Bearbeitung **HINTER** der Drehmitte!  
Full radius Machining **BEHIND** centre line

Ausführung R = Spindel linksdrehend! Bei Verwendung der Axialstechplatte Typ 114 mit Klemmhalter Typ B114 verlängern sich die Haltermaße l1 und l2 um 5,5 oder 6,5 mm.

R = rotation anti-clockwise! Using the face grooving insert type 114 on toolholder type B114 the size l1 and l2 will be enlarged by 5,5 mm or 6,5 mm.

P	●	●
M	○	●
K	○	●
N	-	●
S	-	●
H	-	-



R = rechts wie gezeichnet  
R = right hand version shown

L = links spiegelbildlich  
L = left hand version

▲ ab Lager  
on stock

HM-Sorten  
Carbide grades  
Δ 4 Wochen  
4 weeks

Bestellnummer Part number	w	s	f	a	r	t <sub>max a</sub>	D <sub>a min</sub>	HIS	EG55	TN35
<b>R114.1410.05</b>	1	8,3	9	13,5	0,5	1,5	14	311090R	▲	▲
<b>R114.1416.08</b>	1,6	8,3	9	13,5	0,8	2,5	14	311090R	▲	▲
<b>R114.1420.10</b>	2	8,3	9	13,5	1	3	14	311090R	▲	▲
<b>R114.1425.12</b>	2,5	8,3	9	13,5	1,25	3	14	311090R	▲	▲
<b>R114.1430.15</b>	3	8,3	9	13,5	1,5	3	14	311090R	▲	▲
<b>L114.1410.05</b>	1	8,3	9	13,5	0,5	1,5	14	311090L	▲	▲
<b>L114.1416.08</b>	1,6	8,3	9	13,5	0,8	2,5	14	311090L	▲	▲
<b>L114.1420.10</b>	2	8,3	9	13,5	1	3	14	311090L	▲	▲
<b>L114.1425.12</b>	2,5	8,3	9	13,5	1,25	3	14	311090L	▲	▲
<b>L114.1430.15</b>	3	8,3	9	13,5	1,5	3	14	311090L	Δ	▲

Vollradius Bearbeitung **VOR** der Drehmitte!  
Full radius Machining IN-FRONT of centre line

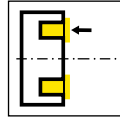
Ausführung R = Spindel rechtsdrehend! Bei Verwendung der Axialsteckplatte Typ 114 mit Klemhalter Typ B114 verlängern sich die Haltermaße l1 und l2 um 3,0 mm.  
R = rotation clockwise! Using the face grooving insert type 114 on toolholder type B114 the size l1 and l2 will be enlarged by 3,0 mm.

R = rotation clockwise! Using the face grooving insert type 114 on toolholder type B114 the size l1 and l2 will be enlarged by 3,0 mm.

P	●	●
M	○	●
K	○	●
N	-	●
S	-	●
H	-	-

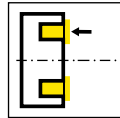


Klemmhalter  
Toolholder  
H25A/IB25A



Seite/Page  
538-539, 541

Kassette  
Cassette  
K25A

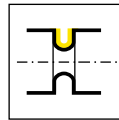


Seite/Page  
540

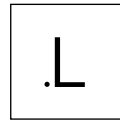
Schneidplatte  
Insert  
S15A



Seite/Page  
542



Seite/Page  
543

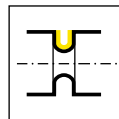


Seite/Page  
544

Wendeschneidplatte  
Indexable insert  
S25A



Seite/Page  
545



Seite/Page  
546



**15A/25A**



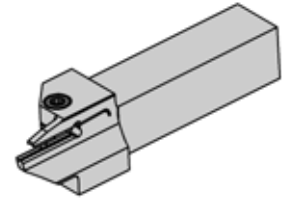
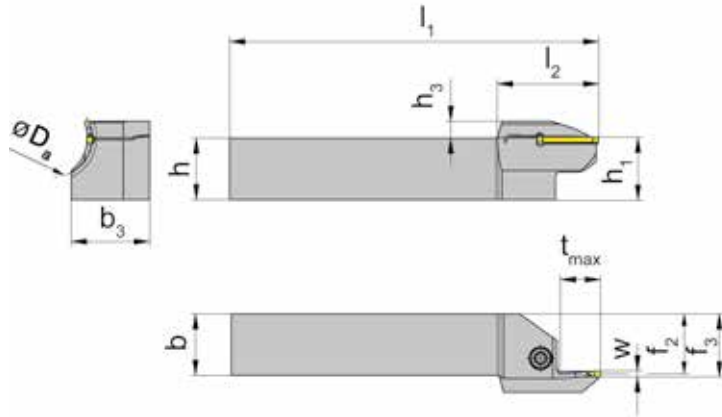
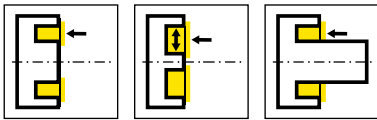
**T**

**Klemmhalter und  
Schneidplatten**

Stechbreite 2 - 4 mm

**Toolholder and  
Inserts**

Width of groove 2 - 4 mm



L = links wie gezeichnet  
L = left hand version shown

R = rechts spiegelbildlich  
R = right hand version

Bestellnummer Part number	h	b	l <sub>1</sub>	l <sub>2</sub>	h <sub>1</sub>	b <sub>3</sub>	f <sub>2</sub>	f <sub>3</sub>	t <sub>max</sub>	h <sub>3</sub>	D <sub>a min</sub>	D <sub>a max</sub>	HWS
RAH25A.12.1520.02	12	12	120	32	12,3	15,5	11,5	12,5	12	5	15	20	25A02
RAH25A.12.2025.02	12	12	120	32	12,3	16,5	11,5	12,5	12	5	20	25	25A02
RAH25A.12.2530.02	12	12	120	33	12,3	17,5	11,5	12,5	13	5,5	25	30	25A02
RAH25A.16.1520.02	16	16	120	32	16,3	19,5	15,5	16,5	12	5	15	20	25A02
RAH25A.16.2025.02	16	16	120	32	16,3	20,5	15,5	16,5	12	5	20	25	25A02
RAH25A.16.2530.02	16	16	120	33	16,3	21,5	15,5	16,5	13	5,5	25	30	25A02
RAH25A.20.1520.02	20	20	120	32	20,3	23,5	19,5	20,5	12	5	15	20	25A02
RAH25A.20.2025.02	20	20	120	32	20,3	24,5	19,5	20,5	12	5	20	25	25A02
RAH25A.20.2530.02	20	20	120	33	20,3	25,5	19,5	20,5	13	5,5	25	30	25A02
LAH25A.12.1520.02	12	12	120	32	12,3	15,5	11,5	12,5	12	5	15	20	25A02
LAH25A.12.2025.02	12	12	120	32	12,3	16,5	11,5	12,5	12	5	20	25	25A02
LAH25A.12.2530.02	12	12	120	33	12,3	17,5	11,5	12,5	13	5,5	25	30	25A02
LAH25A.16.1520.02	16	16	120	32	16,3	19,5	15,5	16,5	12	5	15	20	25A02
LAH25A.16.2025.02	16	16	120	32	16,3	20,5	15,5	16,5	12	5	20	25	25A02
LAH25A.16.2530.02	16	16	120	33	16,3	21,5	15,5	16,5	13	5,5	25	30	25A02
LAH25A.20.1520.02	20	20	120	32	20,3	23,5	19,5	20,5	12	5	15	20	25A02
LAH25A.20.2025.02	20	20	120	32	20,3	24,5	19,5	20,5	12	5	20	25	25A02
LAH25A.20.2025.03	20	20	120	34	20,3	26,5	19	20,5	14	5,5	20	25	25A03
LAH25A.20.2530.02	20	20	120	33	20,3	25,5	19,5	20,5	13	5,5	25	30	25A02

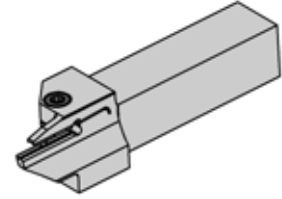
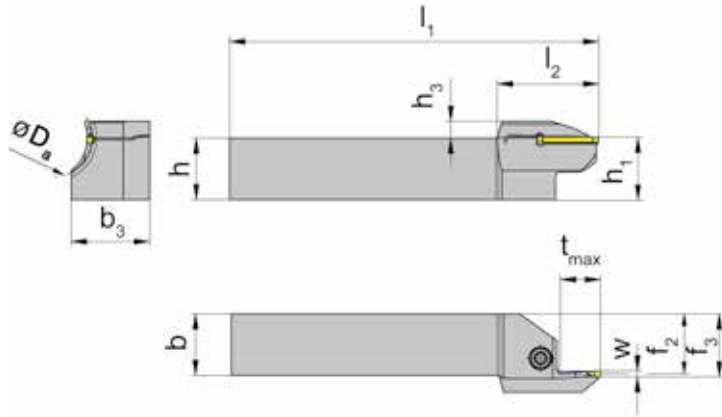
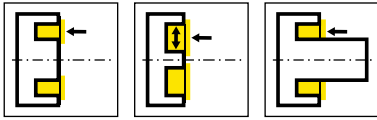
Spitzenhöhe liegt 0,3 mm über Drehmitte  
The cutting edge is above 0,3 mm the centre height

w siehe WSP  
w see indexable inserts

## Ersatzteile

Spare Parts

Klemmhalter Toolholder	Spannschraube Clamping Screw	TORX PLUS®-Schlüssel TORX PLUS® Wrench
R/LAH25A.12...	<b>5.14T20P</b>	<b>T20PQ</b>
R/LAH25A...	<b>5.13T20P</b>	<b>T20PQ</b>



L = links wie gezeichnet  
L = left hand version shown

R = rechts spiegelbildlich  
R = right hand version

Bestellnummer Part number	h	b	l <sub>1</sub>	l <sub>2</sub>	h <sub>1</sub>	b <sub>3</sub>	f <sub>2</sub>	f <sub>3</sub>	t <sub>max</sub>	h <sub>3</sub>	D <sub>a min</sub>	D <sub>a max</sub>	HWS
RAH25A.12.1520.03	12	12	120	32	12,3	17	11	12,5	13	5,5	15	20	25A03
RAH25A.16.1520.03	16	16	120	32	16,3	21	15	16,5	13	5,5	15	20	25A03
RAH25A.20.1520.03	20	20	120	33	20,3	25	19	20,5	13	5,5	15	20	25A03
RAH25A.16.2025.03	16	16	120	34	16,3	22,5	15	16,5	14	5	20	25	25A03
RAH25A.20.2025.03	20	20	120	34	20,3	26,5	19	20,5	14	5,5	20	25	25A03
RAH25A.12.2530.03	12	12	120	35	12,3	19,5	11	12,5	15	6	25	30	25A03
RAH25A.16.2530.03	16	16	120	35	16,3	23,5	15	16,5	15	6	25	30	25A03
RAH25A.20.2530.03	20	20	120	35	20,3	27,5	19	20,5	15	6	25	30	25A03
LAH25A.12.1520.03	12	12	120	33	12,3	17	11	12,5	13	5,5	15	20	25A03
LAH25A.16.1520.03	16	16	120	33	16,3	21	15	16,5	13	5,5	15	20	25A03
LAH25A.20.1520.03	20	20	120	33	20,3	25	19	20,5	13	5,5	15	20	25A03
LAH25A.12.2025.03	12	12	120	34	12,3	18,5	11	12,5	14	5,5	20	25	25A03
LAH25A.16.2025.03	16	16	120	34	16,3	22,5	15	16,5	14	5,5	20	25	25A03
LAH25A.20.2025.03	20	20	120	34	20,3	26,5	19	20,5	14	5,5	20	25	25A03
LAH25A.16.2530.03	16	16	120	35	16,3	23,5	15	16,5	15	6	25	30	25A03
LAH25A.20.2530.03	20	20	120	35	20,3	27,5	19	20,5	15	6	25	30	25A03

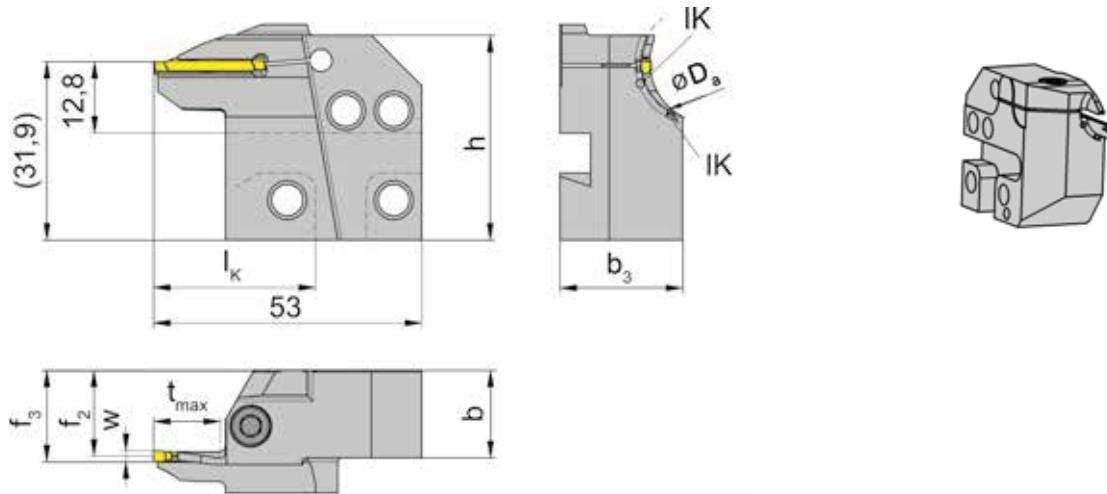
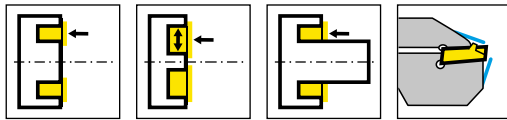
Spitzenhöhe liegt 0,3 mm über Drehmitte  
The cutting edge is above 0,3 mm the centre height

w siehe WSP  
w see indexable inserts

**Ersatzteile**  
Spare Parts

Klemmhalter Toolholder	Spannschraube Clamping Screw	TORX PLUS®-Schlüssel TORX PLUS® Wrench
R/LAH25A.12...	5.14T20P	T20PQ
R/LAH25A...	5.13T20P	T20PQ





R = rechts wie gezeichnet  
R = right hand version shown

L = links spiegelbildlich  
L = left hand version

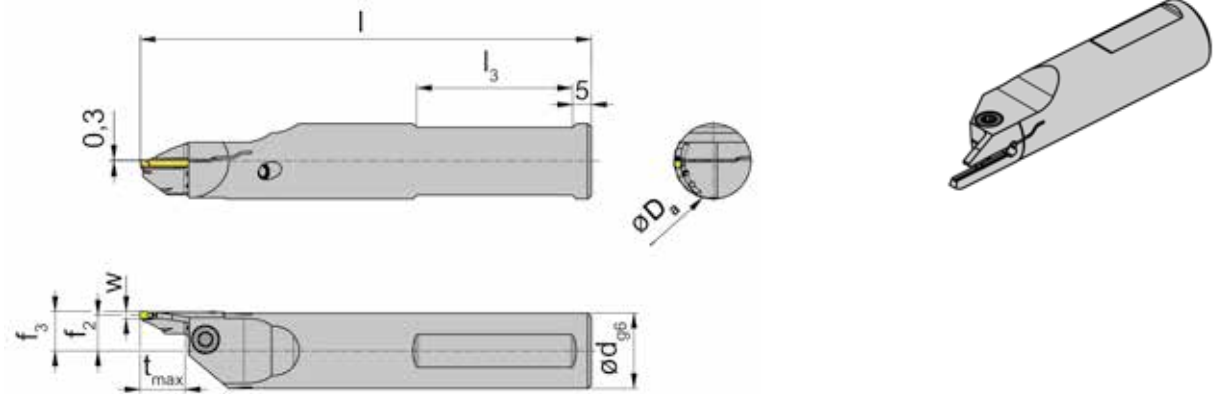
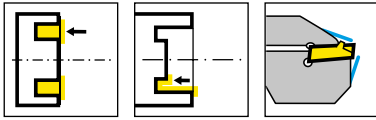
Bestellnummer Part number	D <sub>a min</sub>	D <sub>a max</sub>	t <sub>max</sub>	b	b <sub>3</sub>	f <sub>2</sub>	f <sub>3</sub>	h	l <sub>k</sub>	HWS	HMS
RAK25A.1520.02.IK	15	20	12	15,7	21	15,4	f <sub>2</sub> +w/2	38,6	34	25A02	220001
RAK25A.2025.02.IK	20	25	12	15,7	22	15,4	f <sub>2</sub> +w/2	38,6	34	25A02	220001
RAK25A.2530.02.IK	25	30	13	15,7	23	15,4	f <sub>2</sub> +w/2	38,6	34	25A02	220001
RAK25A.2025.03.IK	20	25	14	15,7	24	14,9	f <sub>2</sub> +w/2	38,6	34	25A03	220001
RAK25A.2530.03.IK	25	30	15	15,7	25	14,9	f <sub>2</sub> +w/2	38,6	34	25A03	220001
RAK25A.3040.03.IK	30	40	16	15,7	23	14,9	f <sub>2</sub> +w/2	38,6	34	25A03	220001
RAK25A.4050.03.IK	40	50	18	15,7	24	14,9	f <sub>2</sub> +w/2	38,6	34	25A03	220001
RAK25A.5065.03.IK	65	80	18	15,7	21,5	15,4	f <sub>2</sub> +w/2	39	34	25A03	220001
RAK25A.6580.03.IK	50	65	20	15,7	24	17,1	f <sub>2</sub> +w/2	39	34	25A03	220001
RAK25A.2025.04.IK	20	25	16	15,7	24	15,1	f <sub>2</sub> +w/2	38,6	34	25A04	220001
RAK25A.2530.04.IK	25	30	17	15,7	24	15,1	f <sub>2</sub> +w/2	38,6	34	25A04	220001
RAK25A.3040.04.IK	30	40	18	15,7	24	15,1	f <sub>2</sub> +w/2	38,6	34	25A04	220001
RAK25A.4050.04.IK	40	50	20	15,7	24	15,5	f <sub>2</sub> +w/2	39,2	34	25A04	220001
RAK25A.5065.04.IK	50	65	20	15,7	24	17,1	f <sub>2</sub> +w/2	39	34	25A04	220001
LAK25A.1520.02.IK	15	20	12	15,7	21	15,4	f <sub>2</sub> +w/2	38,6	34	25A02	220002
LAK25A.2025.02.IK	20	25	12	15,7	22	15,4	f <sub>2</sub> +w/2	38,6	34	25A02	220002
LAK25A.2530.02.IK	25	30	13	15,7	23	15,4	f <sub>2</sub> +w/2	38,6	34	25A02	220002
LAK25A.2025.03.IK	20	25	14	15,7	24	14,9	f <sub>2</sub> +w/2	38,6	34	25A03	220002
LAK25A.2530.03.IK	25	30	15	15,7	25	14,9	f <sub>2</sub> +w/2	38,6	34	25A03	220002
LAK25A.3040.03.IK	30	40	16	15,7	23	14,9	f <sub>2</sub> +w/2	38,6	34	25A03	220002
LAK25A.4050.03.IK	40	50	18	15,7	24	14,9	f <sub>2</sub> +w/2	38,6	34	25A03	220002
LAK25A.5065.03.IK	50	65	18	15,7	22	15,4	f <sub>2</sub> +w/2	39	34	25A03	220002
LAK25A.6580.03.IK	65	80	18	15,7	21,5	15,4	f <sub>2</sub> +w/2	39	34	25A03	220002
LAK25A.2025.04.IK	20	25	16	15,7	24	15,1	f <sub>2</sub> +w/2	38,6	34	25A04	220002
LAK25A.2530.04.IK	25	30	17	15,7	24	15,1	f <sub>2</sub> +w/2	38,6	34	25A04	220002
LAK25A.3040.04.IK	30	40	18	15,7	24	15,1	f <sub>2</sub> +w/2	38,6	34	25A04	220002
LAK25A.4050.04.IK	40	50	20	15,7	24	15,1	f <sub>2</sub> +w/2	39,2	34	25A04	220002
LAK25A.5065.04.IK	50	65	18	15,7	22	15,4	f <sub>2</sub> +w/2	39	34	25A04	220002
LAK25A.6580.04.IK	65	80	20	15,7	23,5	17,1	f <sub>2</sub> +w/2	39	34	25A04	220002

Ersatzteile  
Spare Parts

Kassette Cassette	Spannschraube Clamping Screw	TORX PLUS®-Schlüssel TORX PLUS® Wrench
R/LAK25A...	5.13T20P	T20PQ

Spitzenhöhe liegt 0,3 mm über Drehmitte  
The cutting edge is above 0,3 mm the centre height

w siehe WSP  
w see indexable inserts



L = links wie gezeichnet  
L = left hand version shown

R = rechts spiegelbildlich  
R = right hand version

Bestellnummer Part number	d	l	l <sub>3</sub>	f <sub>3</sub>	f <sub>2</sub>	t <sub>max</sub>	D <sub>a min</sub>	D <sub>a max</sub>	HWS
RIB25A.20.2025.02.IK	20	120	55	f <sub>2</sub> +w/2	9,5	12	20	25	25A02
RIB25A.20.2530.02.IK	20	120	55	f <sub>2</sub> +w/2	9,5	13	25	30	25A02
RIB25A.20.2025.03.IK	20	120	55	f <sub>2</sub> +w/2	9	14	20	25	25A03
RIB25A.20.2530.03.IK	20	120	55	f <sub>2</sub> +w/2	9	15	25	30	25A03
RIB25A.20.3040.03.IK	20	120	55	f <sub>2</sub> +w/2	9	16	30	40	25A03
RIB25A.20.4050.03.IK	20	120	55	f <sub>2</sub> +w/2	9	18	40	50	25A03
RIB25A.20.6580.03.IK	20	120	55	f <sub>2</sub> +w/2	9	18	65	80	25A03
RIB25A.20.2025.04.IK	20	120	55	f <sub>2</sub> +w/2	8,5	16	20	25	25A04
RIB25A.20.2530.04.IK	20	120	55	f <sub>2</sub> +w/2	8,5	17	25	30	25A04
RIB25A.20.3040.04.IK	20	120	55	f <sub>2</sub> +w/2	8,5	18	30	40	25A04
RIB25A.20.4050.04.IK	20	120	55	f <sub>2</sub> +w/2	8,5	20	40	50	25A04
RIB25A.20.5065.04.IK	20	120	55	f <sub>2</sub> +w/2	8,5	20	65	80	25A04
RIB25A.20.6580.04.IK	20	120	55	f <sub>2</sub> +w/2	8,5	20	65	80	25A04
LIB25A.20.2025.02.IK	20	120	55	f <sub>2</sub> +w/2	9,5	12	20	25	25A02
LIB25A.20.2530.02.IK	20	120	55	f <sub>2</sub> +w/2	9,5	13	25	30	25A02
LIB25A.20.2025.03.IK	20	120	55	f <sub>2</sub> +w/2	9	14	20	25	25A03
LIB25A.20.2530.03.IK	20	120	55	f <sub>2</sub> +w/2	9	15	25	30	25A03
LIB25A.20.3040.03.IK	20	120	55	f <sub>2</sub> +w/2	9	16	30	40	25A03
LIB25A.20.4050.03.IK	20	120	55	f <sub>2</sub> +w/2	9	18	40	50	25A03
LIB25A.20.5065.03.IK	20	120	55	f <sub>2</sub> +w/2	9	18	50	65	25A03
LIB25A.20.2025.04.IK	20	120	55	f <sub>2</sub> +w/2	8,5	16	20	25	25A04
LIB25A.20.2530.04.IK	20	120	55	f <sub>2</sub> +w/2	8,5	17	25	30	25A04
LIB25A.20.3040.04.IK	20	120	55	f <sub>2</sub> +w/2	8,5	18	30	40	25A04
LIB25A.20.4050.04.IK	20	120	55	f <sub>2</sub> +w/2	8,5	20	40	50	25A04
LIB25A.20.5065.04.IK	20	120	55	f <sub>2</sub> +w/2	8,5	20	50	65	25A04

Spitzenhöhe liegt 0,3 mm über Drehmitte  
The cutting edge is above 0,3 mm the centre height

w siehe WSP  
w see indexable inserts

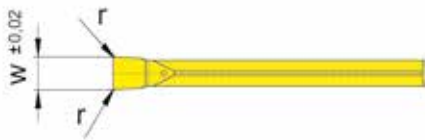
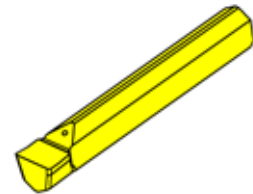
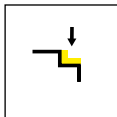
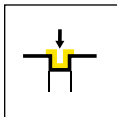
## Ersatzteile

Spare Parts

Klemmhalter Toolholder	Spannschraube Clamping Screw	TORX PLUS®-Schlüssel TORX PLUS® Wrench
R/LIB25A.20...	<b>5.13T20EP</b>	<b>T20PQ</b>
R/LIB25A.20...03	<b>5.17T20P</b>	<b>T20PQ</b>
R/LIB25A.20.6580.04.IK	<b>5.13T20P</b>	<b>T20PQ</b>



.10



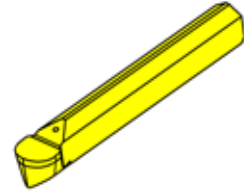
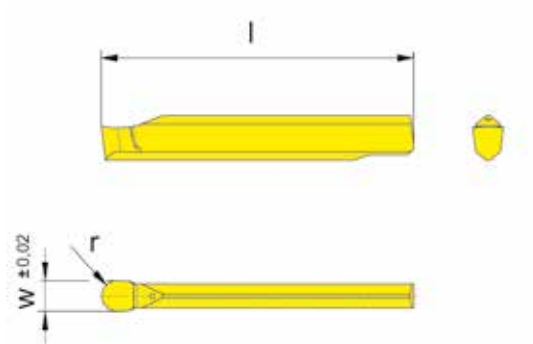
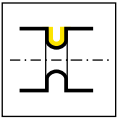
HM-Sorten  
Carbide grades

▲ ab Lager  
on stock

△ 4 Wochen  
4 weeks

Bestellnummer Part number	w	r	l	HIS	EG55	IG35	TH35
S15A.0200.12	2	0,2	20	25A02	▲	▲	▲
S15A.0300.12	3	0,2	21	25A03	▲	▲	▲
S15A.0400.12	4	0,2	24	25A04	▲	▲	▲
P	●	-	●				
M	○	●	●				
K	○	-	●				
N	-	-	●				
S	-	●	●				
H	-	-	-				

T



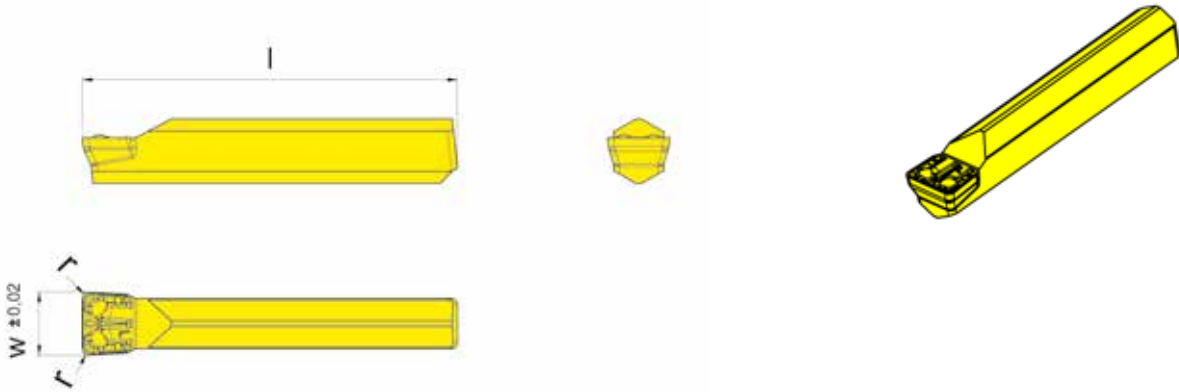
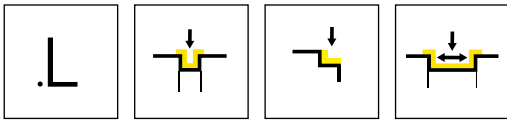
HM-Sorten  
Carbide grades

▲ ab Lager  
on stock

△ 4 Wochen  
4 weeks

Bestellnummer Part number	w	l	r	HIS	HM-Sorten Carbide grades		
					EG55	IG35	TH35
S15A.0200.10.10	2	20	1	25A02	▲	▲	▲
S15A.0300.10.15	3	21	1,5	25A03	▲	▲	▲
S15A.0400.10.20	4	24	2	25A04	▲	▲	▲
					P ●	-	●
					M ○	●	●
					K ○	-	●
					N -	-	●
					S -	●	●
					H -	-	-





HM-Sorten  
Carbide grades

▲ ab Lager  
on stock

△ 4 Wochen  
4 weeks

Bestellnummer Part number	w	r	l	HIS	AS45	EG55	IG65
S15A.0300.L2	3	0,2	24	25A03	▲	▲	▲
S15A.0400.L4	4	0,4	24	25A04	▲	▲	▲
					P ●	●	●
					M ●	○	●
					K ●	○	-
					N ○	-	-
					S ●	-	○
					H -	-	-

T



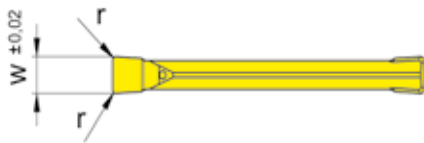
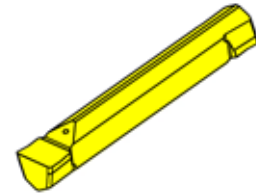
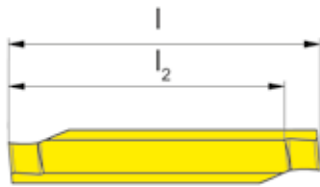
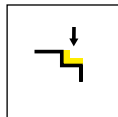
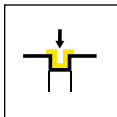
# Wendeschneidplatte

Indexable insert

# S25A



.10



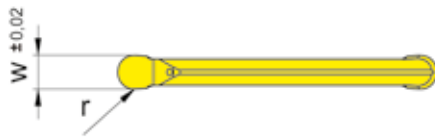
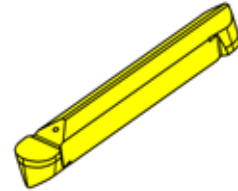
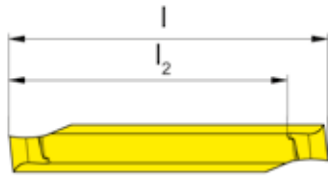
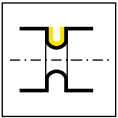
HM-Sorten  
Carbide grades

▲ ab Lager  
on stock

△ 4 Wochen  
4 weeks

Bestellnummer Part number	w	r	l	l <sub>2</sub>	HIS	EG55	IG35	TH35
S25A.0200.12	2	0,2	20	17	25A02	▲	▲	▲
S25A.0300.12	3	0,2	21	18	25A03	▲	▲	▲
S25A.0400.12	4	0,2	24	20,5	25A04	▲	▲	▲
P	●	-	●					
M	○	●	●					
K	○	-	●					
N	-	-	●					
S	-	●	●					
H	-	-	-					





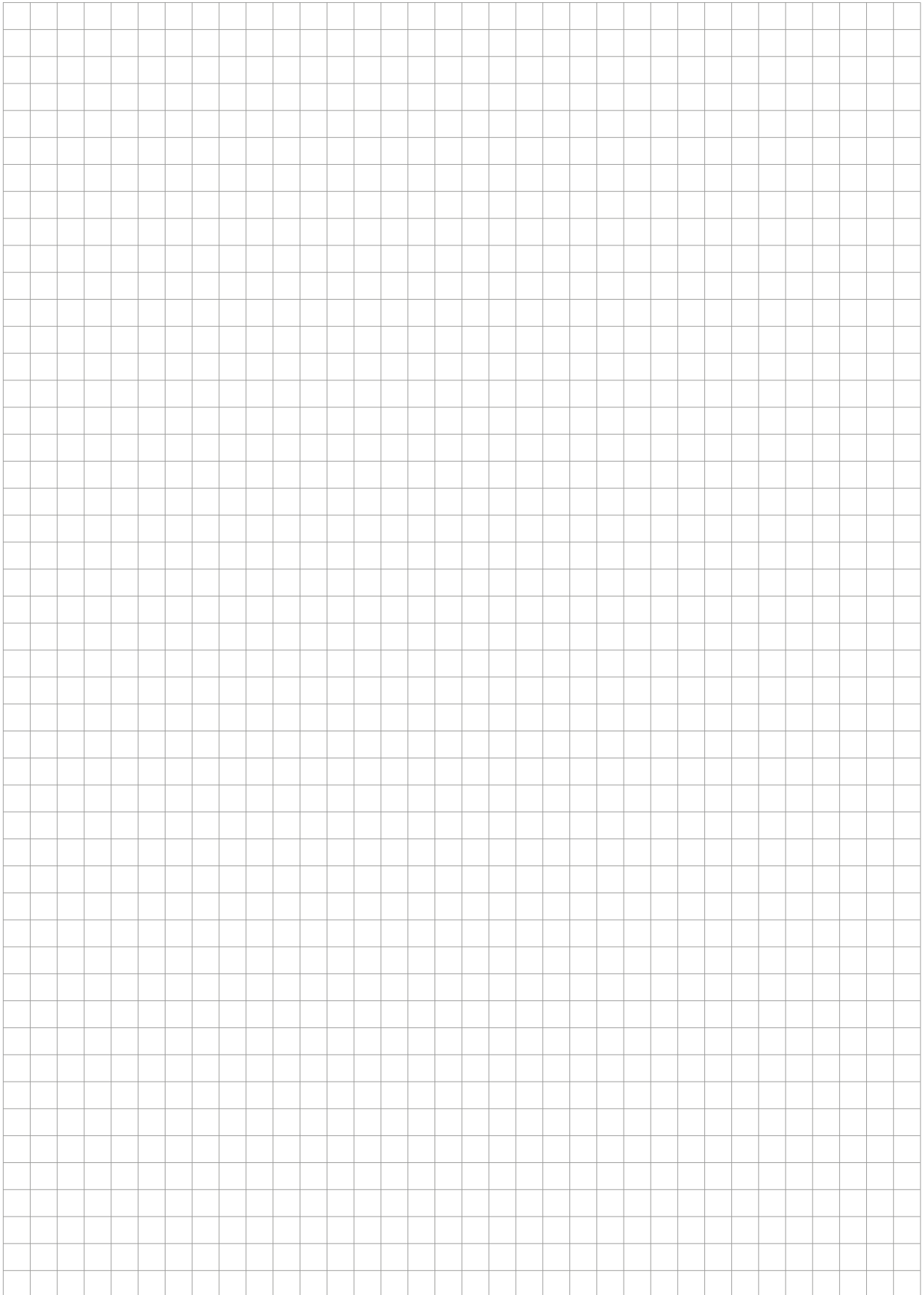
HM-Sorten  
Carbide grades

▲ ab Lager  
on stock

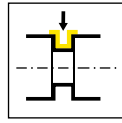
Δ 4 Wochen  
4 weeks

Bestellnummer Part number	w	l	r	l <sub>2</sub>	HIS	EG55	IG35	TH35
S25A.0200.10.10	2	20	1	17	25A02	▲	▲	▲
S25A.0300.10.15	3	21	1,5	18	25A03	▲	▲	▲
S25A.0400.10.20	4	24	2	20,5	25A04	▲	▲	▲
						P ●	-	●
						M ○	●	●
						K ○	-	●
						N -	-	●
						S -	●	●
						H -	-	-

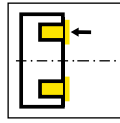
T



Grundhalter  
Basic toolholder  
220/B224

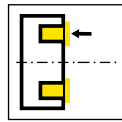


Seite/Page  
550-551



Seite/Page  
552

Kassette  
Cassette  
LAK224/RAK224/  
LIK224/RIK224



Seite/Page  
553-560

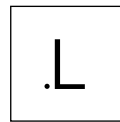
Wendeschneidplatte  
Indexable insert  
S224



Seite/Page  
561



Seite/Page  
562



Seite/Page  
563

**224**



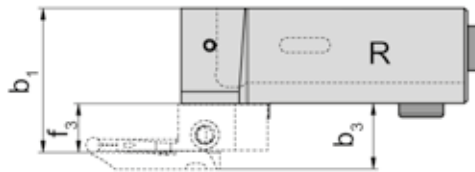
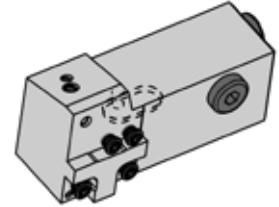
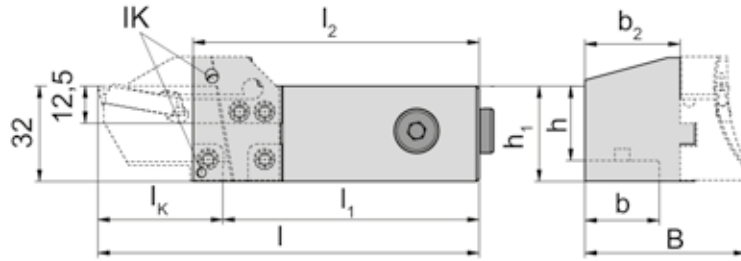
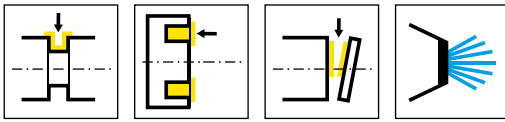
T

**Klemmhalter und  
Schneidplatten**

Stechbreite 3-6 mm

**Toolholder and  
Inserts**

Width of groove 3-6 mm



R = rechts wie gezeichnet  
R = right hand version shown

L = Linksausführung  
L = left hand version

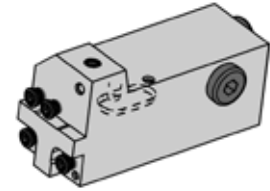
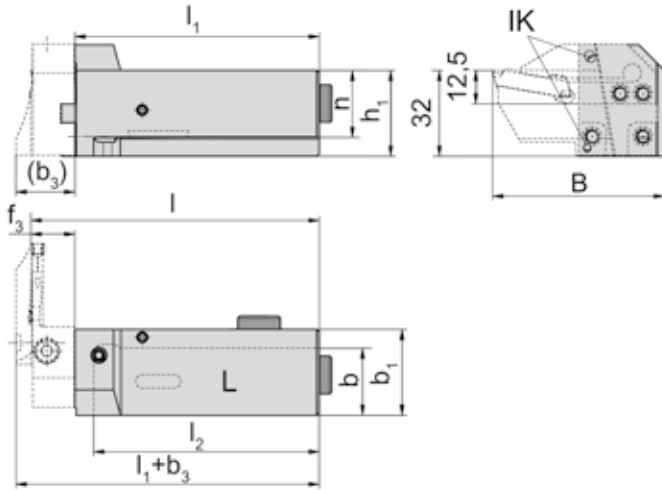
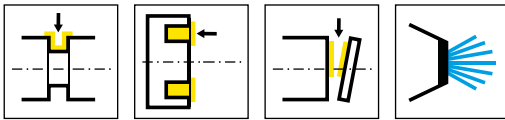
Bestellnummer Part number	h	h <sub>1</sub>	l <sub>1</sub>	b	b <sub>1</sub>	b <sub>2</sub>	l <sub>2</sub>	l	B	HWS
<b>R220.1616.2.K1.IK</b>	16	32	l <sub>2</sub> -10	16	b <sub>2</sub> +f <sub>3</sub>	23	69	l <sub>1</sub> +l <sub>K</sub>	b <sub>2</sub> +b <sub>3</sub>	220001
<b>R220.2020.2.K1.IK</b>	20	32	l <sub>2</sub> -10	20	b <sub>2</sub> +f <sub>3</sub>	27	69	l <sub>1</sub> +l <sub>K</sub>	b <sub>2</sub> +b <sub>3</sub>	220001
<b>R220.2525.2.K1.IK</b>	25	32	l <sub>2</sub> -10	25	b <sub>2</sub> +f <sub>3</sub>	32	84	l <sub>1</sub> +l <sub>K</sub>	b <sub>2</sub> +b <sub>3</sub>	220001
<b>L220.1616.2.K1.IK</b>	16	32	l <sub>2</sub> -10	16	b <sub>2</sub> +f <sub>3</sub>	23	69	l <sub>1</sub> +l <sub>K</sub>	b <sub>2</sub> +b <sub>3</sub>	220002
<b>L220.2020.2.K1.IK</b>	20	32	l <sub>2</sub> -10	20	b <sub>2</sub> +f <sub>3</sub>	27	69	l <sub>1</sub> +l <sub>K</sub>	b <sub>2</sub> +b <sub>3</sub>	220002
<b>L220.2525.2.K1.IK</b>	25	32	l <sub>2</sub> -10	25	b <sub>2</sub> +f <sub>3</sub>	32	84	l <sub>1</sub> +l <sub>K</sub>	b <sub>2</sub> +b <sub>3</sub>	220002

l<sub>K</sub>, b<sub>3</sub> und f<sub>3</sub> siehe Kassetten  
l<sub>K</sub>, b<sub>3</sub> and f<sub>3</sub> see cassettes

**Ersatzteile**  
Spare Parts

Grundhalter Basic toolholder	Spannschraube Clamping Screw	TORX PLUS®-Schlüssel TORX PLUS® Wrench	Verschlusschraube Screw Plug
R/L220...	<b>5.12T20P</b>	<b>T20PQ</b>	<b>004.00.26</b>





L = links wie gezeichnet  
L = left hand version shown

R = Rechtsausführung  
R = right hand version

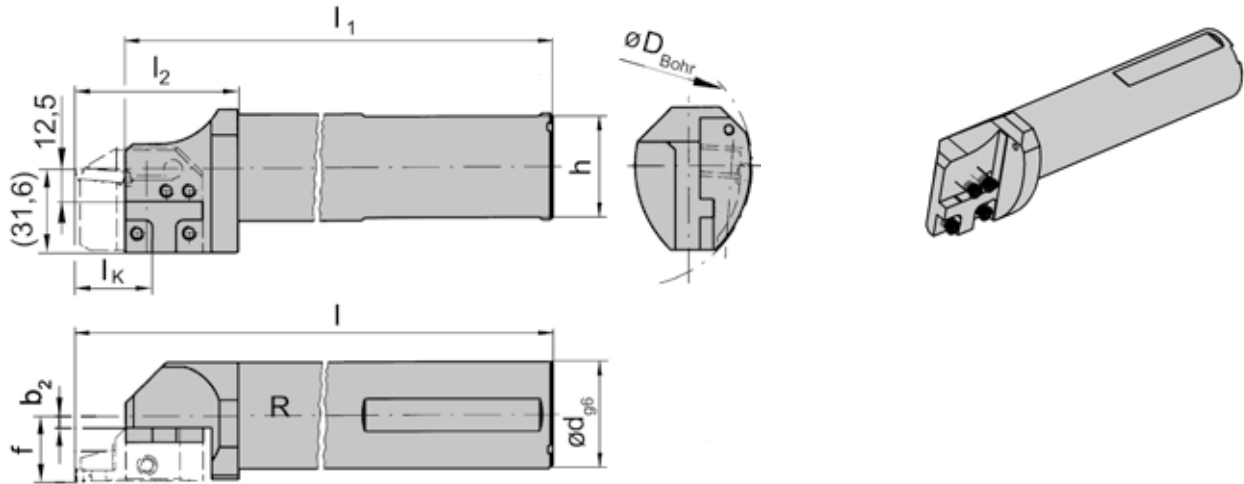
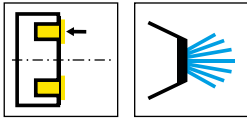
Bestellnummer Part number	h	h <sub>1</sub>	b	l <sub>2</sub>	l	B	b <sub>1</sub>	l <sub>1</sub>	HWS
<b>R220.1616.2.K2.IK</b>	16	32	16	69	l <sub>1</sub> +f <sub>3</sub>	l <sub>k</sub> +19	32	79	220002
<b>R220.2020.2.K2.IK</b>	20	32	20	69	l <sub>1</sub> +f <sub>3</sub>	l <sub>k</sub> +19	32	79	220002
<b>R220.2525.2.K2.IK</b>	25	32	25	84	l <sub>1</sub> +f <sub>3</sub>	l <sub>k</sub> +19	32	91	220002
<b>L220.1616.2.K2.IK</b>	16	32	16	69	l <sub>1</sub> +f <sub>3</sub>	l <sub>k</sub> +19	32	79	220001
<b>L220.2020.2.K2.IK</b>	20	32	20	69	l <sub>1</sub> +f <sub>3</sub>	l <sub>k</sub> +19	32	79	220001
<b>L220.2525.2.K2.IK</b>	25	32	25	84	l <sub>1</sub> +f <sub>3</sub>	l <sub>k</sub> +19	32	91	220001

IK, b<sub>3</sub> und f<sub>3</sub> siehe Kassetten  
IK, b<sub>3</sub> and f<sub>3</sub> see cassettes

**Ersatzteile**  
Spare Parts

Grundhalter Basic toolholder	Spannschraube Clamping Screw	TORX PLUS®-Schlüssel TORX PLUS® Wrench	Verschlusschraube Screw Plug
R/L220...	<b>5.12T20P</b>	<b>T20PQ</b>	<b>004.00.26</b>





R = rechts wie gezeichnet  
R = right hand version shown

L = Linksausführung  
L = left hand version

Bestellnummer Part number	f	d	l <sub>1</sub>	h	l <sub>2</sub>	b <sub>2</sub>	l	D <sub>Bohr</sub>	HWS
<b>RB224.0032.K1</b>	b <sub>2</sub> +f <sub>3</sub>	32	181	30	59	0,41	200	90	220001
<b>RB224.0040.K1</b>	b <sub>2</sub> +f <sub>3</sub>	40	231	38	59	4,41	250	90	220001
<b>RB224.0032.K1.IK</b>	b <sub>2</sub> +f <sub>3</sub>	32	181	30	59	0,41	200	90	220001
<b>RB224.0040.K1.IK</b>	b <sub>2</sub> +f <sub>3</sub>	40	231	38	59	4,41	250	90	220001
<b>LB224.0032.K1</b>	b <sub>2</sub> +f <sub>3</sub>	32	181	30	59	0,41	200	90	220002
<b>LB224.0040.K1</b>	b <sub>2</sub> +f <sub>3</sub>	40	231	38	59	4,41	250	90	220002
<b>LB224.0040.K1.IK</b>	b <sub>2</sub> +f <sub>3</sub>	40	231	38	59	4,41	250	90	220002
<b>LB224.0032.K1.IK</b>	b <sub>2</sub> +f <sub>3</sub>	32	181	30	59	0,41	200	90	220002

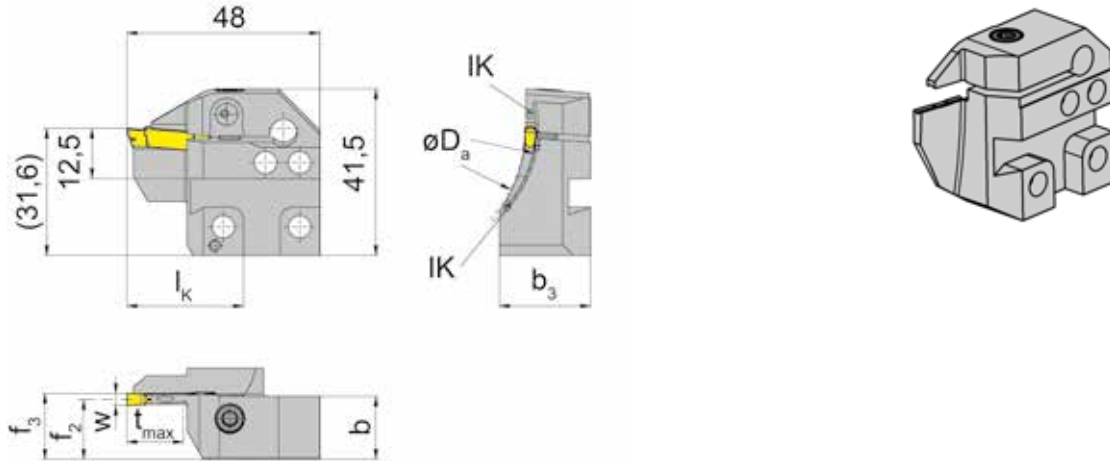
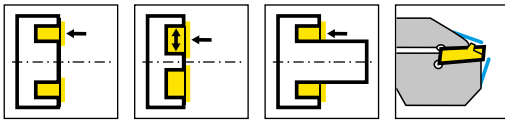
Da min / f<sub>3</sub> / l<sub>K</sub> siehe Kassetten  
Da min / f<sub>3</sub> / l<sub>K</sub> see cassettes

**Ersatzteile**

Spare Parts

Grundhalter Basic toolholder	Spannschraube Clamping Screw	TORX PLUS®-Schlüssel TORX PLUS® Wrench
R/LB224...	<b>5.12T20P</b>	<b>T20PQ</b>





L = Linksausführung  
L = left hand version

Bestellnummer Part number	D <sub>a min</sub>	D <sub>a max</sub>	t <sub>max</sub>	b	b <sub>3</sub>	f <sub>2</sub>	f <sub>3</sub>	w	l <sub>k</sub>	HWS*	HMS
LAK224.5060.03.IK	50	60	14	15,7	23,7	14,9	f <sub>2</sub> +w/2	3	29	224038	220002
LAK224.6075.03.IK	60	75	14	15,7	22,7	14,9	f <sub>2</sub> +w/2	3	29	224038	220002
LAK224.7590.03.IK	75	90	14	15,7	22,7	14,9	f <sub>2</sub> +w/2	3	29	224038	220002
LAK224.9011.03.IK	90	110	14	15,7	21	14,9	f <sub>2</sub> +w/2	3	29	224038	220002
LAK224.1113.03.IK	110	130	14	15,7	21	14,9	f <sub>2</sub> +w/2	3	29	224038	220002
LAK224.1318.03.IK	130	180	14	15,7	20	14,9	f <sub>2</sub> +w/2	3	29	224038	220002
LAK224.1830.03.IK	180	300	14	15,7	19	14,9	f <sub>2</sub> +w/2	3	29	224038	220002
LAK224.3000.03.IK	300	1000	14	15,7	16,9	14,9	f <sub>2</sub> +w/2	3	29	224038	220002
LAK224.3847.04.IK	38	47	14	15,7	24,2	14,4	f <sub>2</sub> +w/2	4	29	224048	220002
LAK224.4760.04.IK	47	60	14	15,7	23,7	14,4	f <sub>2</sub> +w/2	4	29	224048	220002
LAK224.6075.04.IK	60	75	14	15,7	23,7	14,4	f <sub>2</sub> +w/2	4	29	224048	220002
LAK224.7590.04.IK	75	90	14	15,7	22,7	14,4	f <sub>2</sub> +w/2	4	29	224048	220002
LAK224.9013.04.IK	90	130	14	15,7	21	14,4	f <sub>2</sub> +w/2	4	29	224048	220002
LAK224.1318.04.IK	130	180	14	15,7	21	14,4	f <sub>2</sub> +w/2	4	29	224048	220002
LAK224.1830.04.IK	180	300	14	15,7	19	14,4	f <sub>2</sub> +w/2	4	29	224048	220002
LAK224.3000.04.IK	300	1000	14	15,7	16,7	14,4	f <sub>2</sub> +w/2	4	29	224048	220002

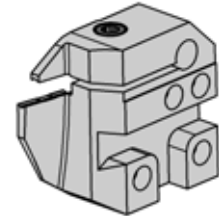
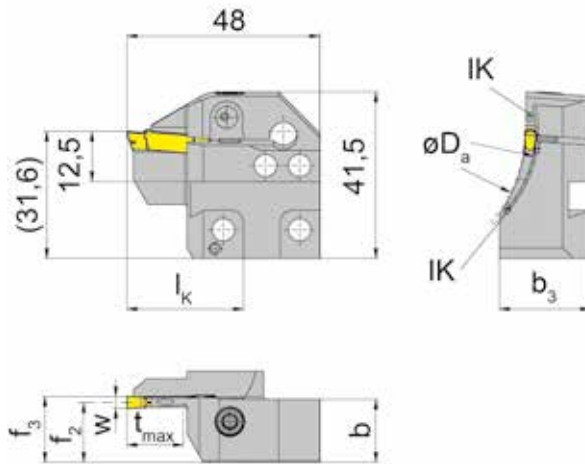
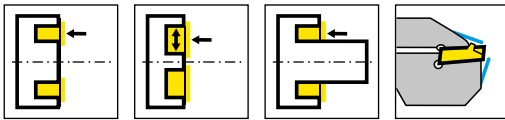
\* Schneidplattenbreite beachten  
\* Please note insert width

Befestigungsschrauben der Kassetten gehören zum Lieferumfang des Grundhalters.  
The fastening screw is combined with the basic toolholder - no seperate order required.

**Ersatzteile**  
Spare Parts

Kassette Cassette	Spannschraube Clamping Screw	TORX PLUS®-Schlüssel TORX PLUS® Wrench
LAK224...	5.13T20P	T20PQ





L = Linksausführung  
L = left hand version

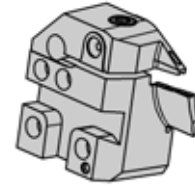
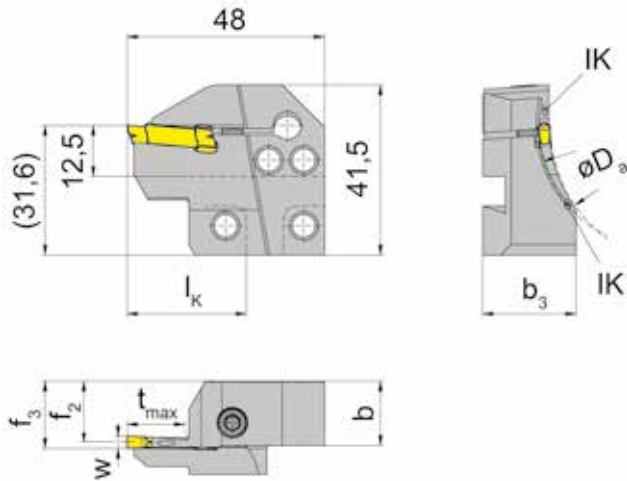
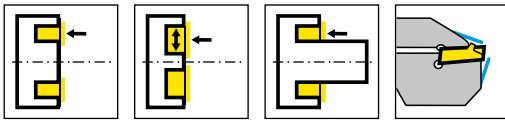
Bestellnummer Part number	D <sub>a min</sub>	D <sub>a max</sub>	t <sub>max</sub>	b	b <sub>3</sub>	f <sub>2</sub>	f <sub>3</sub>	w	l <sub>k</sub>	HWS*	HMS
LAK224.3847.05.IK	38	47	14	15,7	23,7	13,9	f <sub>2</sub> +w/2	5	29	224058	220002
LAK224.4760.05.IK	47	60	14	15,7	23,7	13,9	f <sub>2</sub> +w/2	5	29	224058	220002
LAK224.6075.05.IK	60	75	14	15,7	23,7	13,9	f <sub>2</sub> +w/2	5	29	224058	220002
LAK224.7590.05.IK	75	90	14	15,7	22	13,9	f <sub>2</sub> +w/2	5	29	224058	220002
LAK224.9013.05.IK	90	130	14	15,7	22	13,9	f <sub>2</sub> +w/2	5	29	224058	220002
LAK224.1318.05.IK	130	180	14	15,7	21	13,9	f <sub>2</sub> +w/2	5	29	224058	220002
LAK224.1830.05.IK	180	300	14	15,7	19	13,9	f <sub>2</sub> +w/2	5	29	224058	220002
LAK224.3000.05.IK	300	1000	14	15,7	16,7	13,9	f <sub>2</sub> +w/2	5	29	224058	220002
LAK224.6075.06.IK	60	75	14	15,7	23	13,4	f <sub>2</sub> +w/2	6	29	224068	220002
LAK224.7590.06.IK	75	90	14	15,7	23	13,4	f <sub>2</sub> +w/2	6	29	224068	220002
LAK224.9013.06.IK	90	130	14	15,7	21	13,4	f <sub>2</sub> +w/2	6	29	224068	220002
LAK224.1318.06.IK	130	180	14	15,7	21	13,4	f <sub>2</sub> +w/2	6	29	224068	220002
LAK224.1830.06.IK	180	300	14	15,7	19	13,4	f <sub>2</sub> +w/2	6	29	224068	220002
LAK224.3000.06.IK	300	1000	14	15,7	16,7	13,4	f <sub>2</sub> +w/2	6	29	224068	220002

\* Schneidplattenbreite beachten  
\* Please note insert width

Befestigungsschrauben der Kassetten gehören zum Lieferumfang des Grundhalters.  
The fastening screw is combined with the basic toolholder - no separate order required.

**Ersatzteile**  
Spare Parts

Kassette Cassette	Spannschraube Clamping Screw	TORX PLUS®-Schlüssel TORX PLUS® Wrench
LAK224...	5.13T20P	T20PQ



R = Rechtsausführung  
R = right hand version

Bestellnummer Part number	$D_{a \min}$	$D_{a \max}$	$t_{\max}$	b	$b_3$	$f_2$	$f_3$	w	$l_k$	HWS*	HMS
RAK224.5060.03.IK	50	60	14	15,7	23,7	14,9	$f_2+w/2$	3	29	224038	220001
RAK224.6075.03.IK	60	75	14	15,7	22,7	14,9	$f_2+w/2$	3	29	224038	220001
RAK224.7590.03.IK	75	90	14	15,7	22,7	14,9	$f_2+w/2$	3	29	224038	220001
RAK224.9011.03.IK	90	110	14	15,7	21	14,9	$f_2+w/2$	3	29	224038	220001
RAK224.1113.03.IK	110	130	14	15,7	21	14,9	$f_2+w/2$	3	29	224038	220001
RAK224.1318.03.IK	130	180	14	15,7	20	14,9	$f_2+w/2$	3	29	224038	220001
RAK224.1830.03.IK	180	300	14	15,7	19	14,9	$f_2+w/2$	3	29	224038	220001
RAK224.3000.03.IK	300	1000	14	15,7	16,9	14,9	$f_2+w/2$	3	29	224038	220001
RAK224.3847.04.IK	38	47	14	15,7	24,2	14,4	$f_2+w/2$	4	29	224048	220001
RAK224.4760.04.IK	47	60	14	15,7	23,7	14,4	$f_2+w/2$	4	29	224048	220001
RAK224.6075.04.IK	60	75	14	15,7	23,7	14,4	$f_2+w/2$	4	29	224048	220001
RAK224.7590.04.IK	75	90	14	15,7	22,7	14,4	$f_2+w/2$	4	29	224048	220001
RAK224.9013.04.IK	90	130	14	15,7	21	14,4	$f_2+w/2$	4	29	224048	220001
RAK224.1318.04.IK	130	180	14	15,7	21	14,4	$f_2+w/2$	4	29	224048	220001
RAK224.1830.04.IK	180	300	14	15,7	19	14,4	$f_2+w/2$	4	29	224048	220001
RAK224.3000.04.IK	300	1000	14	15,7	16,7	14,4	$f_2+w/2$	4	29	224048	220001

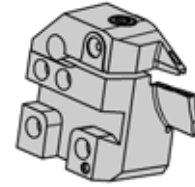
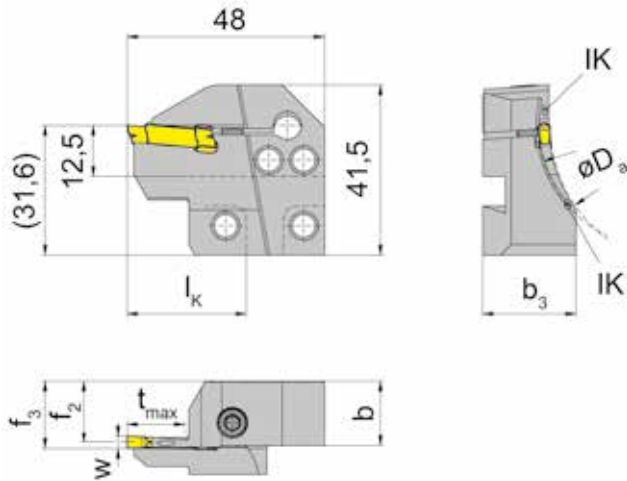
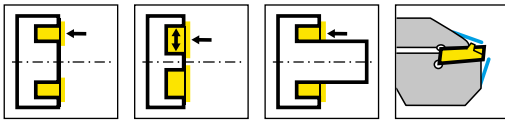
\* Schneidplattenbreite beachten  
\* Please note insert width

Befestigungsschrauben der Kassetten gehören zum Lieferumfang des Grundhalters.  
The fastening screw is combined with the basic toolholder - no separate order required.

**Ersatzteile**  
Spare Parts

Kassette Cassette	Spannschraube Clamping Screw	TORX PLUS®-Schlüssel TORX PLUS® Wrench
RAK224...	5.13T20P	T20PQ





R = Rechtsausführung  
R = right hand version

Bestellnummer Part number	$D_{a \min}$	$D_{a \max}$	$t_{\max}$	b	$b_3$	$f_2$	$f_3$	w	$l_k$	HWS*	HMS
RAK224.3847.05.IK	38	47	14	15,7	23,7	13,9	$f_2+w/2$	5	29	224058	220001
RAK224.4760.05.IK	47	60	14	15,7	23,7	13,9	$f_2+w/2$	5	29	224058	220001
RAK224.6075.05.IK	60	75	14	15,7	23,7	13,9	$f_2+w/2$	5	29	224058	220001
RAK224.7590.05.IK	75	90	14	15,7	22	13,9	$f_2+w/2$	5	29	224058	220001
RAK224.9013.05.IK	90	130	14	15,7	22	13,9	$f_2+w/2$	5	29	224058	220001
RAK224.1318.05.IK	130	180	14	15,7	21	13,9	$f_2+w/2$	5	29	224058	220001
RAK224.1830.05.IK	180	300	14	15,7	19	13,9	$f_2+w/2$	5	29	224058	220001
RAK224.3000.05.IK	300	1000	14	15,7	16,7	13,9	$f_2+w/2$	5	29	224058	220001
RAK224.6075.06.IK	60	75	14	15,7	23	13,4	$f_2+w/2$	6	29	224068	220001
RAK224.7590.06.IK	75	90	14	15,7	23	13,4	$f_2+w/2$	6	29	224068	220001
RAK224.9013.06.IK	90	130	14	15,7	21	13,4	$f_2+w/2$	6	29	224068	220001
RAK224.1318.06.IK	130	180	14	15,7	21	13,4	$f_2+w/2$	6	29	224068	220001
RAK224.1830.06.IK	180	300	14	15,7	19	13,4	$f_2+w/2$	6	29	224068	220001
RAK224.3000.06.IK	300	1000	14	15,7	16,7	13,4	$f_2+w/2$	6	29	224068	220001

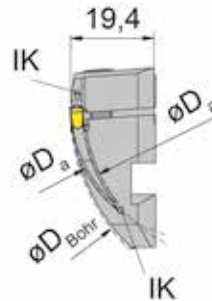
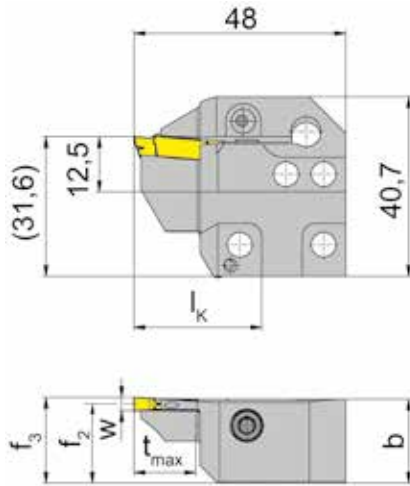
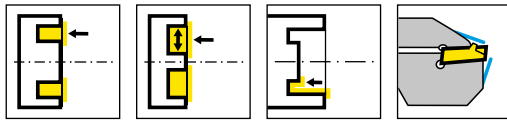
\* Schneidplattenbreite beachten  
\* Please note insert width

Befestigungsschrauben der Kassetten gehören zum Lieferumfang des Grundhalters.  
The fastening screw is combined with the basic toolholder - no separate order required.

### Ersatzteile

Spare Parts

Kassette Cassette	Spannschraube Clamping Screw	TORX PLUS®-Schlüssel TORX PLUS® Wrench
RAK224...	5.13T20P	T20PQ



L = Linksausführung  
L = left hand version

Bestellnummer Part number	$D_{Bohr}$	$D_{a \min}$	$D_{a \max}$	$t_{\max}$	b	$f_2$	$f_3$	w	$l_k$	HWS*	HMS
LIK224.5060.03.IK	90	50	60	14	19	17,9	$f_2+w/2$	3	29	224038	220002
LIK224.6075.03.IK	90	60	75	14	19	17,9	$f_2+w/2$	3	29	224038	220002
LIK224.7590.03.IK	90	75	90	14	19	17,9	$f_2+w/2$	3	29	224038	220002
LIK224.9011.03.IK	90	90	110	14	19	17,9	$f_2+w/2$	3	29	224038	220002
LIK224.1113.03.IK	110	110	130	14	19	17,9	$f_2+w/2$	3	29	224038	220002
LIK224.1318.03.IK	130	130	180	14	19	17,9	$f_2+w/2$	3	29	224038	220002
LIK224.1830.03.IK	180	180	300	14	19	17,9	$f_2+w/2$	3	29	224038	220002
LIK224.3000.03.IK	300	300	1000	14	19	17,4	$f_2+w/2$	3	29	224038	220002
LIK224.3847.04.IK	90	38	47	14	19	17,4	$f_2+w/2$	4	29	224048	220002
LIK224.4760.04.IK	90	47	60	14	19	17,4	$f_2+w/2$	4	29	224048	220002
LIK224.6075.04.IK	90	60	75	14	19	17,4	$f_2+w/2$	4	29	224048	220002
LIK224.7590.04.IK	90	75	90	14	19	17,4	$f_2+w/2$	4	29	224048	220002
LIK224.9013.04.IK	90	90	130	14	19	17,4	$f_2+w/2$	4	29	224048	220002
LIK224.1318.04.IK	130	130	180	14	19	17,4	$f_2+w/2$	4	29	224048	220002
LIK224.1830.04.IK	180	180	300	14	19	17,4	$f_2+w/2$	4	29	224048	220002
LIK224.3000.04.IK	300	300	1000	14	19	17,4	$f_2+w/2$	4	29	224048	220002

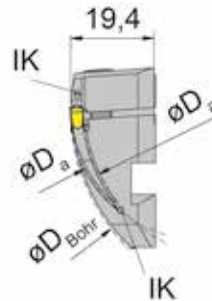
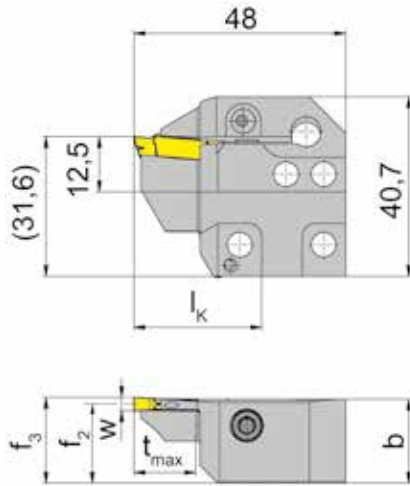
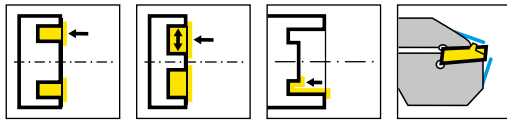
\* Schneidplattenbreite beachten  
\* Please note insert width

Befestigungsschrauben der Kassetten gehören zum Lieferumfang des Grundhalters.  
The fastening screw is combined with the basic toolholder - no separate order required.

**Ersatzteile**  
Spare Parts

Kassette Cassette	Spannschraube Clamping Screw	TORX PLUS®-Schlüssel TORX PLUS® Wrench
LIK224...	5.13T20P	T20PQ





L = Linksausführung  
L = left hand version

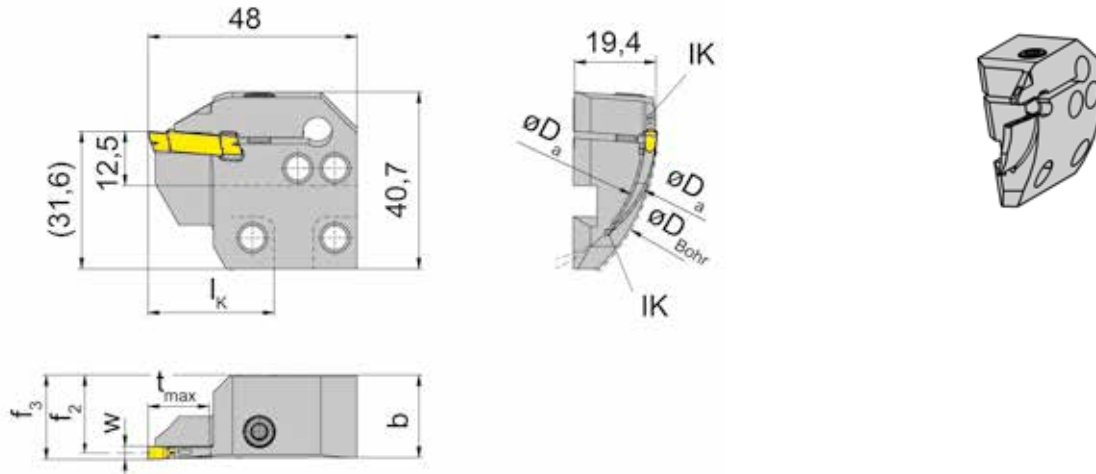
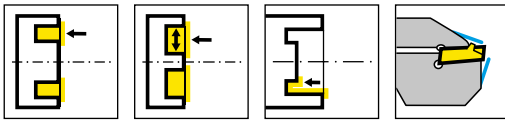
Bestellnummer Part number	D <sub>Bohr</sub>	D <sub>a min</sub>	D <sub>a max</sub>	t <sub>max</sub>	b	f <sub>2</sub>	f <sub>3</sub>	w	l <sub>k</sub>	HWS*	HMS
LIK224.3847.05.IK	90	38	47	14	19	16,9	f <sub>2</sub> +w/2	5	29	224058	220002
LIK224.4760.05.IK	90	47	60	14	19	17,4	f <sub>2</sub> +w/2	5	29	224058	220002
LIK224.6075.05.IK	90	60	75	14	19	16,9	f <sub>2</sub> +w/2	5	29	224058	220002
LIK224.7590.05.IK	90	75	90	14	19	16,9	f <sub>2</sub> +w/2	5	29	224058	220002
LIK224.9013.05.IK	90	90	130	14	19	16,9	f <sub>2</sub> +w/2	5	29	224058	220002
LIK224.1318.05.IK	130	130	180	14	19	16,9	f <sub>2</sub> +w/2	5	29	224058	220002
LIK224.1830.05.IK	180	180	300	14	19	16,9	f <sub>2</sub> +w/2	5	29	224058	220002
LIK224.3000.05.IK	300	300	1000	14	18,9	16,9	f <sub>2</sub> +w/2	5	29	224058	220002
LIK224.6075.06.IK	90	60	75	14	19	16,4	f <sub>2</sub> +w/2	6	29	224068	220002
LIK224.7590.06.IK	90	75	90	14	19	16,4	f <sub>2</sub> +w/2	6	29	224068	220002
LIK224.9013.06.IK	90	90	130	14	19	16,4	f <sub>2</sub> +w/2	6	29	224068	220002
LIK224.1318.06.IK	130	130	180	14	19	16,4	f <sub>2</sub> +w/2	6	29	224068	220002
LIK224.1830.06.IK	180	180	300	14	19	16,4	f <sub>2</sub> +w/2	6	29	224068	220002
LIK224.3000.06.IK	300	300	1000	14	18,75	16,4	f <sub>2</sub> +w/2	6	29	224068	220002

\* Schneidplattenbreite beachten  
\* Please note insert width

Befestigungsschrauben der Kassetten gehören zum Lieferumfang des Grundhalters.  
The fastening screw is combined with the basic toolholder - no separate order required.

**Ersatzteile**  
Spare Parts

Kassette Cassette	Spannschraube Clamping Screw	TORX PLUS®-Schlüssel TORX PLUS® Wrench
LIK224...	5.13T20P	T20PQ



R = Rechtsausführung  
R = right hand version

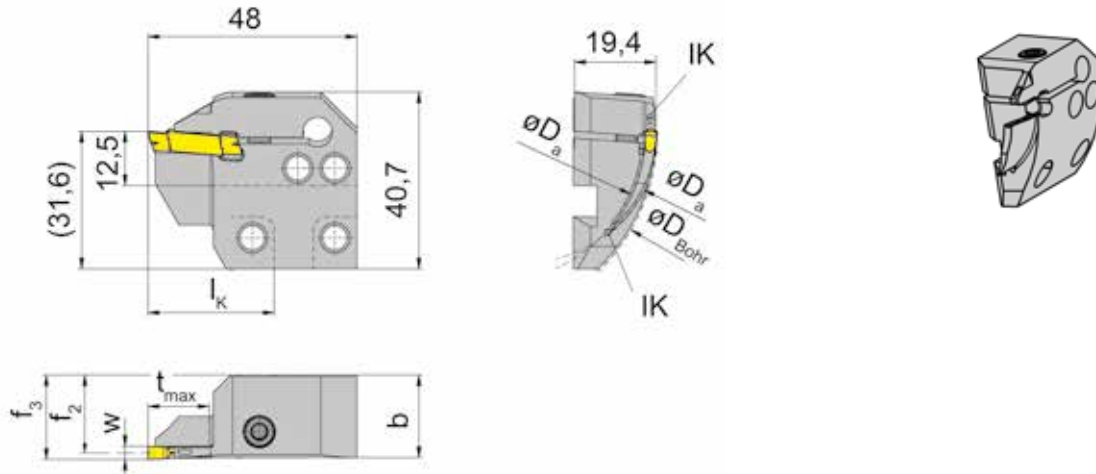
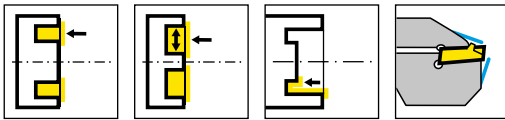
Bestellnummer Part number	D <sub>Bohr</sub>	D <sub>a min</sub>	D <sub>a max</sub>	t <sub>max</sub>	b	f <sub>2</sub>	f <sub>3</sub>	w	l <sub>K</sub>	HWS*	HMS
RIK224.1830.04.IK	180	180	300	14	19	17,4	f <sub>2</sub> +w/2	4	29	224048	220001
RIK224.3000.03.IK	300	300	1000	14	19,1	17,4	f <sub>2</sub> +w/2	3	29	224038	220001
RIK224.5060.03.IK	90	50	60	14	19	17,9	f <sub>2</sub> +w/2	3	29	224038	220001
RIK224.6075.03.IK	90	60	75	14	19	17,9	f <sub>2</sub> +w/2	3	29	224038	220001
RIK224.7590.03.IK	90	75	90	14	19	17,9	f <sub>2</sub> +w/2	3	29	224038	220001
RIK224.9011.03.IK	90	90	110	14	19	17,9	f <sub>2</sub> +w/2	3	29	224038	220001
RIK224.1113.03.IK	110	110	130	14	19	17,9	f <sub>2</sub> +w/2	3	29	224038	220001
RIK224.1318.03.IK	130	130	180	14	19,05	17,9	f <sub>2</sub> +w/2	3	29	224038	220001
RIK224.1830.03.IK	180	180	300	14	19	17,9	f <sub>2</sub> +w/2	3	29	224038	220001
RIK224.3847.04.IK	90	38	47	14	19	17,4	f <sub>2</sub> +w/2	4	29	224048	220001
RIK224.4760.04.IK	90	47	60	14	19	17,4	f <sub>2</sub> +w/2	4	29	224048	220001
RIK224.6075.04.IK	90	60	75	14	19	17,4	f <sub>2</sub> +w/2	4	29	224048	220001
RIK224.7590.04.IK	90	75	90	14	19	17,4	f <sub>2</sub> +w/2	4	29	224048	220001
RIK224.9013.04.IK	90	90	130	14	19	17,4	f <sub>2</sub> +w/2	4	29	224048	220001
RIK224.1318.04.IK	130	130	180	14	19	17,4	f <sub>2</sub> +w/2	4	29	224048	220001
RIK224.3000.04.IK	300	300	1000	14	19	17,4	f <sub>2</sub> +w/2	4	29	224048	220001

\* Schneidplattenbreite beachten  
\* Please note insert width

Befestigungsschrauben der Kassetten gehören zum Lieferumfang des Grundhalters.  
The fastening screw is combined with the basic toolholder - no separate order required.

**Ersatzteile**  
Spare Parts

Kassette Cassette	Spannschraube Clamping Screw	TORX PLUS®-Schlüssel TORX PLUS® Wrench
RIK224...	5.13T20P	T20PQ



R = Rechtsausführung  
R = right hand version

Bestellnummer Part number	D <sub>Bohr</sub>	D <sub>a min</sub>	D <sub>a max</sub>	t <sub>max</sub>	b	f <sub>2</sub>	f <sub>3</sub>	w	l <sub>k</sub>	HWS*	HMS
RIK224.3847.05.IK	90	38	47	14	19	16,9	f <sub>2</sub> +w/2	5	29	224058	220001
RIK224.4760.05.IK	90	47	60	14	19	17,4	f <sub>2</sub> +w/2	5	29	224058	220001
RIK224.6075.05.IK	90	60	75	14	19	16,9	f <sub>2</sub> +w/2	5	29	224058	220001
RIK224.7590.05.IK	90	75	90	14	19	16,9	f <sub>2</sub> +w/2	5	29	224058	220001
RIK224.9013.05.IK	90	90	130	14	19	16,9	f <sub>2</sub> +w/2	5	29	224058	220001
RIK224.1318.05.IK	130	130	180	14	19	16,9	f <sub>2</sub> +w/2	5	29	224058	220001
RIK224.1830.05.IK	180	180	300	14	19	16,9	f <sub>2</sub> +w/2	5	29	224058	220001
RIK224.3000.05.IK	300	300	1000	14	18,9	16,9	f <sub>2</sub> +w/2	5	29	224058	220001
RIK224.6075.06.IK	90	60	75	14	19	16,4	f <sub>2</sub> +w/2	6	29	224068	220001
RIK224.7590.06.IK	90	75	90	14	19	16,4	f <sub>2</sub> +w/2	6	29	224068	220001
RIK224.9013.06.IK	90	90	130	14	19	16,4	f <sub>2</sub> +w/2	6	29	224068	220001
RIK224.1318.06.IK	130	130	180	14	19	16,4	f <sub>2</sub> +w/2	6	29	224068	220001
RIK224.1830.06.IK	180	180	300	14	19	16,4	f <sub>2</sub> +w/2	6	29	224068	220001
RIK224.3000.06.IK	300	300	1000	14	18,75	16,4	f <sub>2</sub> +w/2	6	29	224068	220001

\* Schneidplattenbreite beachten  
\* Please note insert width

Befestigungsschrauben der Kassetten gehören zum Lieferumfang des Grundhalters.  
The fastening screw is combined with the basic toolholder - no separate order required.

### Ersatzteile Spare Parts

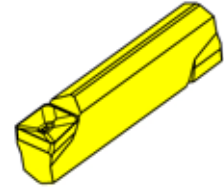
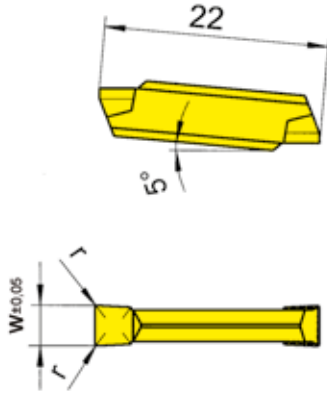
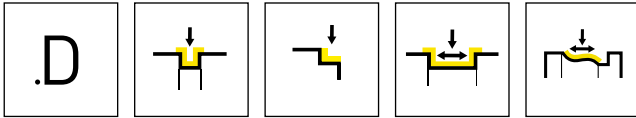
Kassette Cassette	Spannschraube Clamping Screw	TORX PLUS®-Schlüssel TORX PLUS® Wrench
RIK224...	5.13T20P	T20PQ



# Wendeschnidplatte

Indexable insert

# S224



HM-Sorten  
Carbide grades

▲ ab Lager  
on stock

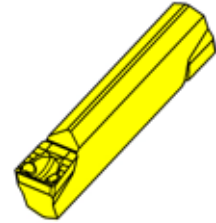
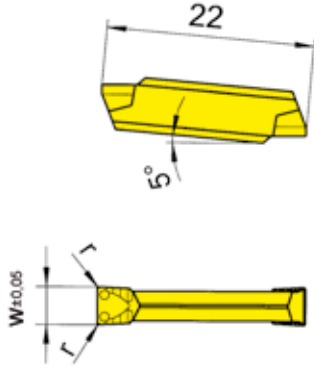
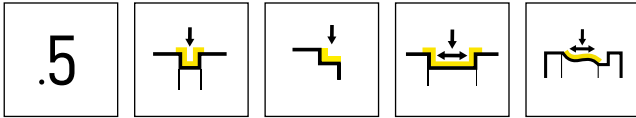
△ 4 Wochen  
4 weeks

Bestellnummer Part number	w	r	HIS	HM-Sorten Carbide grades								
				H54	IG66	TF45	TF46	TI22	TI25	TN32	TN35	
S224.0300.D2.G	3	0,2	224038		▲	▲	▲	▲	▲			
S224.0300.D2	3	0,2	224038	▲	▲	▲	▲	▲		▲	▲	▲
S224.0400.D2.G	4	0,2	224048		▲	▲	▲	▲	▲			
S224.0400.D2	4	0,2	224048	△	▲	▲	▲	▲		▲	▲	▲
P	●	●	●	●	●	●	●	●	●	●	●	●
M	●	●	●	○	-	-	-	-	-	-	-	●
K	-	-	●	●	-	-	-	-	-	-	-	●
N	-	-	●	●	-	-	-	-	-	-	-	●
S	-	○	●	○	-	-	-	-	-	-	-	●
H	-	-	-	-	-	-	-	-	-	-	-	-



# Wendeschnidplatte Indexable insert

# S224



HM-Sorten  
Carbide grades

▲ ab Lager  
on stock

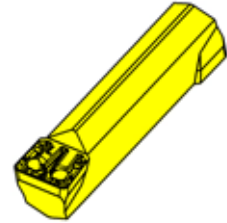
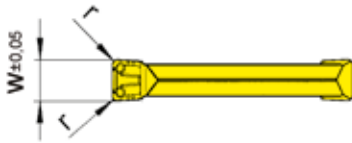
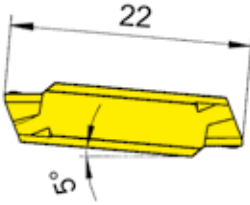
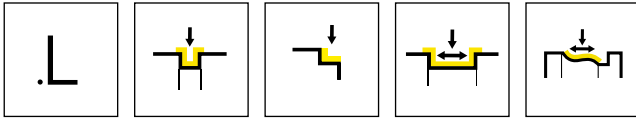
△ 4 Wochen  
4 weeks

Bestellnummer Part number	w	r	HIS		AL96	AS62	AS66	EG56	H54	IG66	TC92	TF45	TI25	TN32	TN35
S224.0300.52	3	0,2	224038		△	▲	▲	▲	△	▲	▲	▲	▲	▲	▲
S224.0300.54	3	0,4	224038		▲	▲	▲	▲	△	▲	▲	▲	▲	▲	▲
S224.0400.52	4	0,2	224048		▲	▲	▲	▲	△	▲	△	▲	▲	▲	▲
S224.0400.54	4	0,4	224048		▲	▲	▲	▲	△	▲	▲	▲	▲	▲	▲
S224.0500.54	5	0,4	224058		△	▲	▲	▲	△	▲	▲	▲	▲	▲	▲
S224.0500.58	5	0,8	224058		△	▲	▲	△	△	▲		△	▲	△	△
<b>P</b>					●	●	●	●	●	●	●	●	●	●	●
<b>M</b>					-	-	○	○	●	●	-	●	●	-	●
<b>K</b>					●	-	●	○	-	-	-	●	●	-	●
<b>N</b>					●	-	●	-	-	-	-	●	●	-	●
<b>S</b>					-	-	○	-	-	○	-	●	●	-	●
<b>H</b>					-	-	-	-	-	-	-	-	-	-	-

T

# Wendeschnidplatte Indexable insert

# S224



HM-Sorten  
Carbide grades

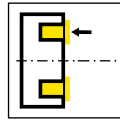
▲ ab Lager  
on stock

△ 4 Wochen  
4 weeks

Bestellnummer Part number	w	r	HIS	AL96	AS62	AS66	ASG6	IG66	TF42	TI22
S224.0400.L4	4	0,4	224048	▲	▲	▲		▲	▲	▲
S224.0500.L4	5	0,4	224058	▲	▲	▲	△	▲	▲	▲
S224.0500.L6	5	0,6	224058	△	▲	▲	△	▲	▲	▲
S224.0600.L4	6	0,4	224068	△	▲			▲	▲	▲
S224.0600.L6	6	0,6	224068	▲	▲		△	▲	△	▲
<b>P</b>				●	●	●	●	●	●	●
<b>M</b>				-	-	○	○	●	-	-
<b>K</b>				●	-	●	○	-	-	-
<b>N</b>				●	-	●	-	-	-	-
<b>S</b>				-	-	○	-	○	-	-
<b>H</b>				-	-	-	-	-	-	-

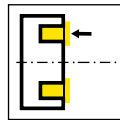


Klemmhalter  
Toolholder  
LA226/RA226/LA210/  
RA210



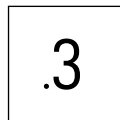
Seite/Page  
566-569

Kassette  
Cassette  
LAK220/RAK220/  
LIK220/RIK220

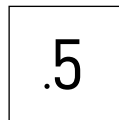


Seite/Page  
570-577

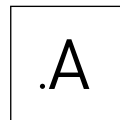
Wendeschneidplatte  
Indexable insert  
S229



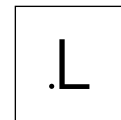
Seite/Page  
578



Seite/Page  
579

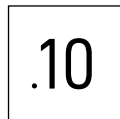


Seite/Page  
580



Seite/Page  
581

Schneidplatte  
Insert  
229



Seite/Page  
582

**229**



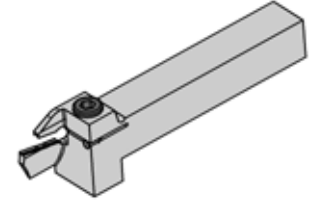
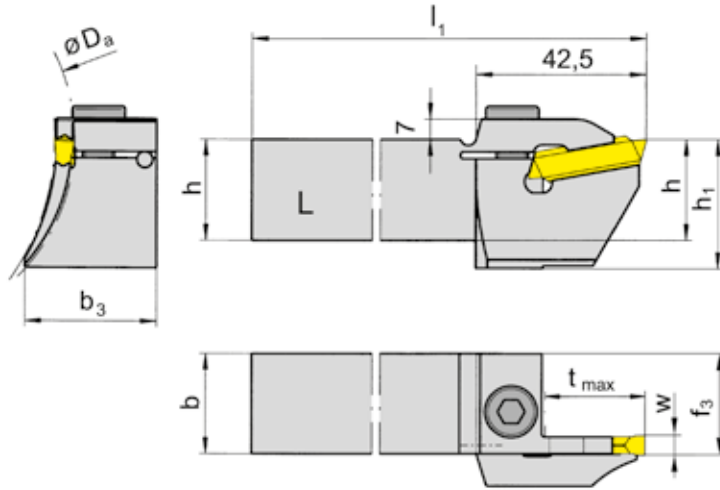
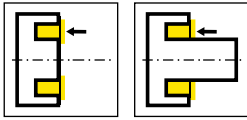
T

**Klemmhalter und  
Schneidplatten**

Stechbreite 4-8 mm

**Toolholder and  
Inserts**

Width of groove 4-8 mm



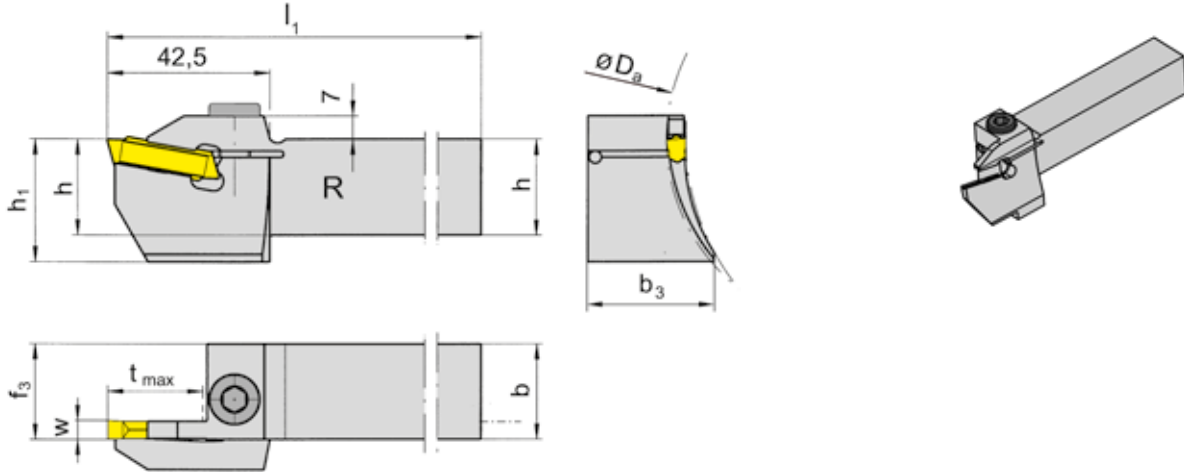
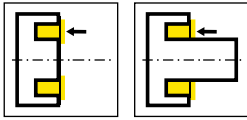
L = Linksausführung  
L = left hand version

Bestellnummer Part number	h	b	$l_1$	$h_1$	$f_3$	$t_{max}$	$D_{a\ min}$	$D_{a\ min2}$	w	$b_3$	HWS*
LA226.20.1318.04	20	20	150	32	20,5	25	130	180	4	25	229040
LA226.20.9513.04	20	20	150	32	20,5	25	95	130	4	26	229040
LA226.25.1318.04	25	25	150	32	25,5	25	130	180	4	30	229040
LA226.25.9513.04	25	25	150	32	25,5	25	95	130	4	31	229040
LA226.20.1318.05	20	20	150	32	20,5	25	130	180	5	25	229050 • 229051
LA226.20.9513.05	20	20	150	32	20,5	25	95	130	5	28	229050 • 229051
LA226.25.1318.05	25	25	150	32	25,5	25	130	180	5	30	229050 • 229051
LA226.25.9513.05	25	25	150	32	25,5	25	95	130	5	33	229050 • 229051

\* Schneidplattenbreite beachten  
\* Please note insert width

**Ersatzteile**  
Spare Parts

Klemmhalter Toolholder	Spannschraube Clamping Screw
LA226...	218.3



R = Rechtsausführung  
R = right hand version

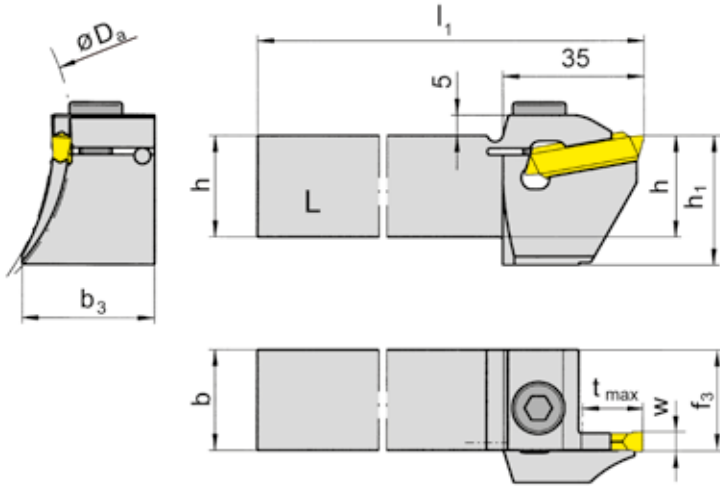
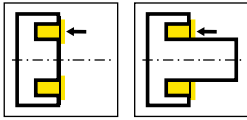
Bestellnummer Part number	h	b	l <sub>1</sub>	h <sub>1</sub>	f <sub>3</sub>	t <sub>max</sub>	D <sub>a min</sub>	D <sub>a min2</sub>	w	b <sub>3</sub>	HWS*
<b>RA226.20.1318.04</b>	20	20	150	32	20,5	25	130	180	4	25	229040
<b>RA226.20.9513.04</b>	20	20	150	32	20,5	25	95	130	4	26	229040
<b>RA226.25.1318.04</b>	25	25	150	32	25,5	25	130	180	4	30	229040
<b>RA226.25.9513.04</b>	25	25	150	32	25,5	25	95	130	4	31	229040
<b>RA226.20.1318.05</b>	20	20	150	32	20,5	25	130	180	5	25	229050 • 229051
<b>RA226.20.9513.05</b>	20	20	150	32	20,5	25	95	130	5	28	229050 • 229051
<b>RA226.25.1318.05</b>	25	25	150	32	25,5	25	130	180	5	30	229050 • 229051
<b>RA226.25.9513.05</b>	25	25	150	32	25,5	25	95	130	5	33	229050 • 229051

\* Schneidplattenbreite beachten  
\* Please note insert width

**Ersatzteile**  
Spare Parts

Klemmhalter Toolholder	Spannschraube Clamping Screw
RA226...	<b>218.3</b>





L = Linksausführung  
L = left hand version

Bestellnummer Part number	h	b	$l_1$	$h_1$	$b_3$	$f_3$	$t_{max}$	$D_{a\ min}$	$D_{a\ max}$	w	HWS*
LA210.20.1318.14	20	20	150	32	25	20,5	15	130	180	4	229040
LA210.20.9513.14	20	20	150	32	26	20,5	15	95	130	4	229040
LA210.25.1318.14	25	25	150	32	30	25,5	15	130	180	4	229040
LA210.25.9513.14	25	25	150	32	31	25,5	15	95	130	4	229040
LA210.20.1318.15	20	20	150	32	25	20,5	15	130	180	5	229050 • 229051
LA210.20.9513.15	20	20	150	32	28	20,5	15	95	130	5	229050 • 229051
LA210.25.1318.15	25	25	150	32	30	25,5	15	130	180	5	229050 • 229051
LA210.25.9513.15	25	25	150	32	33	25,5	15	95	130	5	229050 • 229051
LA210.25.1318.18	25	25	150	32	30,5	25,5	15	130	180	8	229080 • 229081

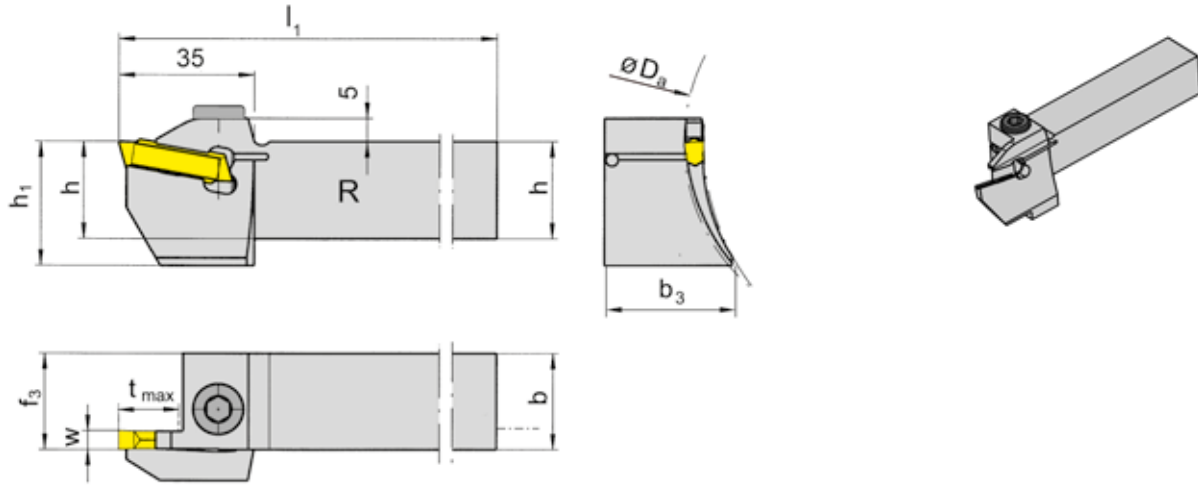
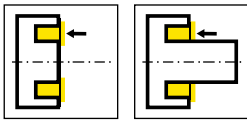
\* Schneidplattenbreite beachten  
\* Please note insert width

**Ersatzteile**  
Spare Parts

Klemmhalter Toolholder	Spannschraube Clamping Screw
LA210...	<b>218.3</b>







R = Rechtsausführung  
R = right hand version

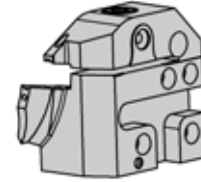
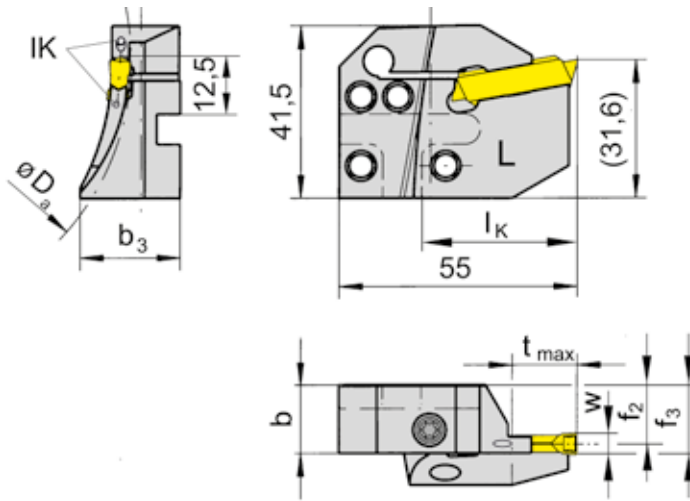
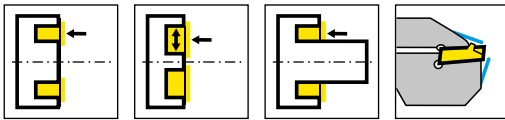
Bestellnummer Part number	h	b	l <sub>1</sub>	h <sub>1</sub>	b <sub>3</sub>	f <sub>3</sub>	t <sub>max</sub>	D <sub>a min</sub>	D <sub>a max</sub>	w	HWS*
<b>RA210.20.9513.14</b>	20	20	150	32	26	20,5	15	95	130	4	229040
<b>RA210.25.1318.14</b>	25	25	150	32	30	25,5	15	130	180	4	229040
<b>RA210.25.9513.14</b>	25	25	150	32	31	25,5	15	95	130	4	229040
<b>RA210.20.1318.15</b>	20	20	150	32	25	20,5	15	130	180	5	229050 • 229051
<b>RA210.25.1318.15</b>	25	25	150	32	30	25,5	15	130	180	5	229050 • 229051
<b>RA210.32.1318.15</b>	32	32	150	32	37	32,5	15	130	180	5	229050 • 229051
<b>RA210.20.9513.15</b>	20	20	150	32	28	20,5	15	95	130	5	229050 • 229051
<b>RA210.25.9513.15</b>	25	25	150	32	33	25,5	15	95	130	5	229050 • 229051
<b>RA210.25.1318.18</b>	25	25	150	32	30,5	25,5	15	130	180	8	229080 • 229081

\* Schneidplattenbreite beachten  
\* Please note insert width

**Ersatzteile**  
Spare Parts

Klemmhalter Toolholder	Spannschraube Clamping Screw
RA210...	<b>218.3</b>





L = Linksausführung  
L = left hand version

Bestellnummer Part number	D <sub>a min</sub>	D <sub>a max</sub>	t <sub>max</sub>	b	b <sub>3</sub>	f <sub>2</sub>	f <sub>3</sub>	w	l <sub>K</sub>	HWS*	HMS
LAK220.6575.04.IK	65	75	10	15,7	23	14,4	f <sub>2</sub> +w/2	4	36	229050 • 229051	220002
LAK220.7595.04.IK	75	95	15	15,7	23	14,4	f <sub>2</sub> +w/2	4	36	229040	220002
LAK220.9513.04.IK	95	130	25	15,7	21,2	14,4	f <sub>2</sub> +w/2	4	36	229050 • 229051	220002
LAK220.1318.04.IK	130	180	25	15,7	21,2	14,4	f <sub>2</sub> +w/2	4	36	229040	220002
LAK220.1830.04.IK	180	300	25	15,7	21,2	14,4	f <sub>2</sub> +w/2	4	36	229050 • 229051	220002
LAK220.3000.04.IK	300	1000	25	15,7	16,8	14,4	f <sub>2</sub> +w/2	4	36	229050 • 229051	220002
LAK220.6075.05.IK	60	75	10	15,7	23	13,9	f <sub>2</sub> +w/2	5	36	229050 • 229051	220002
LAK220.7595.05.IK	75	95	17	15,7	23	13,9	f <sub>2</sub> +w/2	5	36	229040	220002
LAK220.9513.05.IK	95	130	25	15,7	23	13,9	f <sub>2</sub> +w/2	5	36	229040	220002
LAK220.1318.05.IK	130	180	25	15,7	21,2	13,9	f <sub>2</sub> +w/2	5	36	229040	220002
LAK220.1830.05.IK	180	300	25	15,7	19	13,9	f <sub>2</sub> +w/2	5	36	229040	220002
LAK220.3000.05.IK	300	1000	25	15,7	16,8	13,9	f <sub>2</sub> +w/2	5	36	229040	220002
LAK220.6075.06.IK	60	75	10	15,7	23	13,4	f <sub>2</sub> +w/2	6	36	229040	220002
LAK220.7595.06.IK	75	95	17	15,7	23	13,4	f <sub>2</sub> +w/2	6	36	229050 • 229051	220002
LAK220.9513.06.IK	95	130	25	15,7	23	13,4	f <sub>2</sub> +w/2	6	36	229040	220002
LAK220.1318.06.IK	130	180	25	15,7	21,2	13,4	f <sub>2</sub> +w/2	6	36	229040	220002
LAK220.1830.06.IK	180	300	25	15,7	19	13,4	f <sub>2</sub> +w/2	6	36	229040	220002
LAK220.3000.06.IK	300	1000	25	15,7	16,8	13,4	f <sub>2</sub> +w/2	6	36	229040	220002

\* Schneidplattenbreite beachten

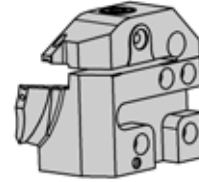
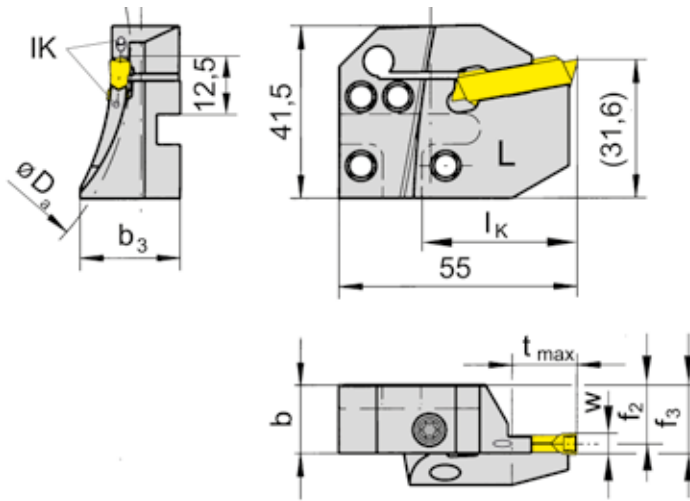
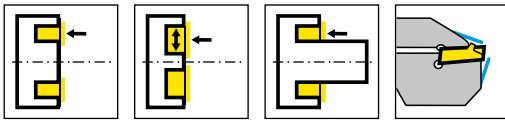
\* Please note insert width

Befestigungsschrauben der Kassetten gehören zum Lieferumfang des Grundhalters.  
The fastening screw is combined with the basic toolholder - no separate order required.

### Ersatzteile

Spare Parts

Kassette Cassette	Spannschraube Clamping Screw	TORX PLUS®-Schlüssel TORX PLUS® Wrench
LAK220...	6.23T25P	T25PQ



L = Linksausführung  
L = left hand version

Bestellnummer Part number	D <sub>a min</sub>	D <sub>a max</sub>	t <sub>max</sub>	b	b <sub>3</sub>	f <sub>2</sub>	f <sub>3</sub>	w	l <sub>K</sub>	HWS*	HMS
LAK220.1318.14.IK	130	180	15	15,7	21,2	14,4	f <sub>2</sub> +w/2	4	36	229050 • 229051	220002
LAK220.1318.15.IK	130	180	15	15,7	21,2	13,9	f <sub>2</sub> +w/2	5	36	229040	220002
LAK220.1318.16.IK	130	180	15	15,7	21,2	13,4	f <sub>2</sub> +w/2	6	36	229040	220002
LAK220.1830.14.IK	180	300	15	15,7	19	14,4	f <sub>2</sub> +w/2	4	36	229050 • 229051	220002
LAK220.1830.15.IK	180	300	15	15,7	19	13,9	f <sub>2</sub> +w/2	5	36	229040	220002
LAK220.1830.16.IK	180	300	15	15,7	19	13,4	f <sub>2</sub> +w/2	6	36	229040	220002
LAK220.6075.15.IK	60	75	10	15,7	23	13,9	f <sub>2</sub> +w/2	5	36	229050 • 229051	220002
LAK220.6075.16.IK	60	75	10	15,7	23	13,4	f <sub>2</sub> +w/2	6	36	229040	220002
LAK220.6575.14.IK	65	75	10	15,7	23	14,4	f <sub>2</sub> +w/2	4	36	229040	220002
LAK220.7595.14.IK	75	95	15	15,7	23	14,4	f <sub>2</sub> +w/2	4	36	229040	220002
LAK220.7595.15.IK	75	95	15	15,7	23	13,9	f <sub>2</sub> +w/2	5	36	229040	220002
LAK220.7595.16.IK	75	95	15	15,7	23	13,4	f <sub>2</sub> +w/2	6	36	229040	220002
LAK220.9513.14.IK	95	130	15	15,7	21,2	14,4	f <sub>2</sub> +w/2	4	36	229040	220002
LAK220.9513.15.IK	95	130	15	15,7	23	13,9	f <sub>2</sub> +w/2	5	36	229040	220002
LAK220.9513.16.IK	95	130	15	15,7	23	13,4	f <sub>2</sub> +w/2	6	36	229050 • 229051	220002

\* Schneidplattenbreite beachten

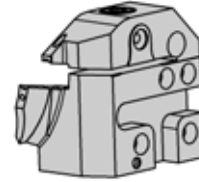
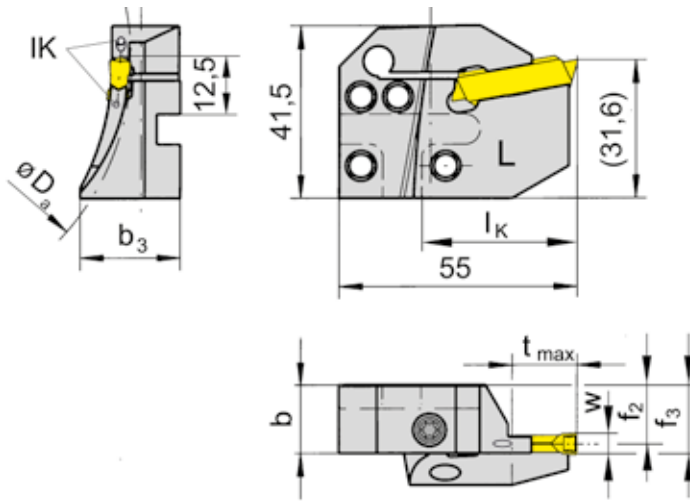
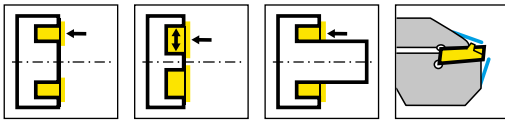
\* Please note insert width

Befestigungsschrauben der Kassetten gehören zum Lieferumfang des Grundhalters.  
The fastening screw is combined with the basic toolholder - no separate order required.

### Ersatzteile

Spare Parts

Kassette Cassette	Spannschraube Clamping Screw	TORX PLUS®-Schlüssel TORX PLUS® Wrench
LAK220...	6.23T25P	T25PQ



R = Rechtsausführung  
R = right hand version

Bestellnummer Part number	D <sub>a min</sub>	D <sub>a max</sub>	t <sub>max</sub>	b	b <sub>3</sub>	f <sub>2</sub>	f <sub>3</sub>	w	l <sub>K</sub>	HWS*	HMS
LAK220.1318.04.IK	130	180	25	15,7	21,2	14,4	f <sub>2</sub> +w/2	4	36	229040	220002
LAK220.1318.05.IK	130	180	25	15,7	21,2	13,9	f <sub>2</sub> +w/2	5	36	229040	220002
LAK220.1318.06.IK	130	180	25	15,7	21,2	13,4	f <sub>2</sub> +w/2	6	36	229040	220002
LAK220.1830.04.IK	180	300	25	15,7	21,2	14,4	f <sub>2</sub> +w/2	4	36	229050 • 229051	220002
LAK220.1830.05.IK	180	300	25	15,7	19	13,9	f <sub>2</sub> +w/2	5	36	229040	220002
LAK220.1830.06.IK	180	300	25	15,7	19	13,4	f <sub>2</sub> +w/2	6	36	229040	220002
LAK220.3000.04.IK	300	1000	25	15,7	16,8	14,4	f <sub>2</sub> +w/2	4	36	229050 • 229051	220002
LAK220.3000.05.IK	300	1000	25	15,7	16,8	13,9	f <sub>2</sub> +w/2	5	36	229040	220002
LAK220.3000.06.IK	300	1000	25	15,7	16,8	13,4	f <sub>2</sub> +w/2	6	36	229040	220002
LAK220.6075.05.IK	60	75	10	15,7	23	13,9	f <sub>2</sub> +w/2	5	36	229050 • 229051	220002
LAK220.6075.06.IK	60	75	10	15,7	23	13,4	f <sub>2</sub> +w/2	6	36	229040	220002
LAK220.6575.04.IK	65	75	10	15,7	23	14,4	f <sub>2</sub> +w/2	4	36	229050 • 229051	220002
LAK220.7595.04.IK	75	95	15	15,7	23	14,4	f <sub>2</sub> +w/2	4	36	229040	220002
LAK220.7595.05.IK	75	95	17	15,7	23	13,9	f <sub>2</sub> +w/2	5	36	229040	220002
LAK220.7595.06.IK	75	95	17	15,7	23	13,4	f <sub>2</sub> +w/2	6	36	229050 • 229051	220002
LAK220.9513.04.IK	95	130	25	15,7	21,2	14,4	f <sub>2</sub> +w/2	4	36	229050 • 229051	220002
LAK220.9513.05.IK	95	130	25	15,7	23	13,9	f <sub>2</sub> +w/2	5	36	229040	220002
LAK220.9513.06.IK	95	130	25	15,7	23	13,4	f <sub>2</sub> +w/2	6	36	229040	220002

\* Schneidplattenbreite beachten

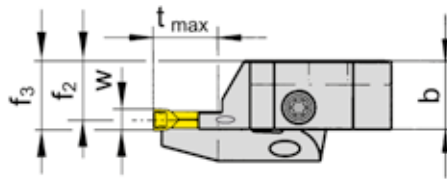
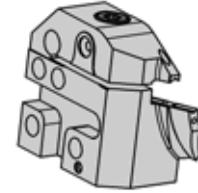
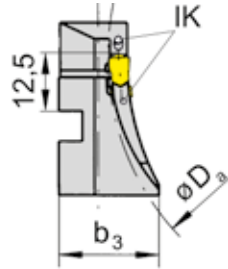
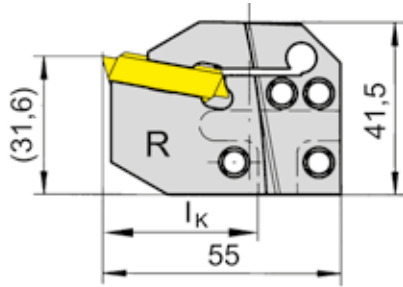
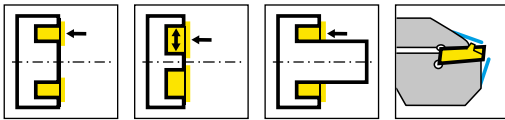
\* Please note insert width

Befestigungsschrauben der Kassetten gehören zum Lieferumfang des Grundhalters.  
The fastening screw is combined with the basic toolholder - no separate order required.

### Ersatzteile

Spare Parts

Kassette Cassette	Spannschraube Clamping Screw	TORX PLUS®-Schlüssel TORX PLUS® Wrench
LAK220...	6.23T25P	T25PQ



R = Rechtsausführung  
R = right hand version

Bestellnummer Part number	$D_{a \min}$	$D_{a \max}$	$t_{\max}$	b	$b_3$	$f_2$	$f_3$	w	$l_K$	HWS*	HMS
RAK220.1318.14.IK	130	180	15	15,7	21,2	14,4	$f_2+w/2$	4	36	229040	220001
RAK220.1318.15.IK	130	180	15	15,7	21,2	13,9	$f_2+w/2$	5	36	229040	220001
RAK220.1318.16.IK	130	180	15	15,7	21,2	13,4	$f_2+w/2$	6	36	229050 • 229051	220001
RAK220.1830.14.IK	180	300	15	15,7	19	14,4	$f_2+w/2$	4	36	229040	220001
RAK220.1830.15.IK	180	300	15	15,7	19	13,9	$f_2+w/2$	5	36	229040	220001
RAK220.1830.16.IK	180	300	15	15,7	19	13,4	$f_2+w/2$	6	36	229050 • 229051	220001
RAK220.6075.15.IK	60	75	10	15,7	23	13,4	$f_2+w/2$	5	36	229040	220001
RAK220.6075.16.IK	60	75	10	15,7	23	13,4	$f_2+w/2$	6	36	229050 • 229051	220001
RAK220.6575.14.IK	65	75	10	15,7	23	14,4	$f_2+w/2$	4	36	229040	220001
RAK220.7595.14.IK	75	95	15	15,7	23	14,4	$f_2+w/2$	4	36	229040	220001
RAK220.7595.15.IK	75	95	15	15,7	23	13,9	$f_2+w/2$	5	36	229040	220001
RAK220.7595.16.IK	75	95	15	15,7	23	13,4	$f_2+w/2$	6	36	229050 • 229051	220001
RAK220.9513.14.IK	95	130	15	15,7	21,2	14,4	$f_2+w/2$	4	36	229040	220001
RAK220.9513.15.IK	95	130	15	15,7	23	13,9	$f_2+w/2$	5	36	229040	220001
RAK220.9513.16.IK	95	130	15	15,7	23	13,4	$f_2+w/2$	6	36	229050 • 229051	220001

\* Schneidplattenbreite beachten

\* Please note insert width

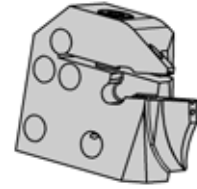
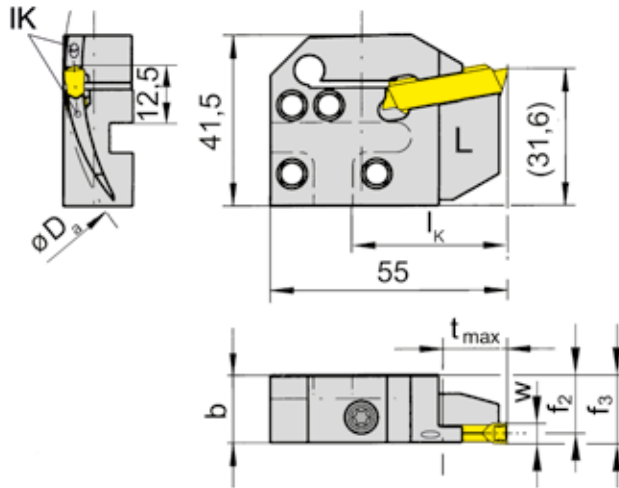
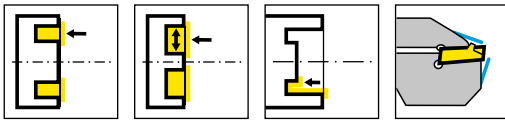
Befestigungsschrauben der Kassetten gehören zum Lieferumfang des Grundhalters.  
The fastening screw is combined with the basic toolholder - no separate order required.

### Ersatzteile

Spare Parts

Kassette Cassette	Spannschraube Clamping Screw	TORX PLUS®-Schlüssel TORX PLUS® Wrench
RAK220...	6.23T25P	T25PQ





L = Linksausführung  
L = left hand version

Bestellnummer Part number	$D_{a \min}$	$D_{a \max}$	$t_{\max}$	b	$f_2$	$f_3$	w	$l_k$	HWS*	HMS
LIK220.1318.04.IK	130	180	25	15,7	14,4	$f_2+w/2$	4	36	229040	220002
LIK220.1318.05.IK	130	180	25	15,7	13,9	$f_2+w/2$	5	36	229040	220002
LIK220.1318.06.IK	130	180	25	15,7	13,4	$f_2+w/2$	6	36	229050 • 229051	220002
LIK220.1830.04.IK	180	300	25	15,7	14,4	$f_2+w/2$	4	36	229040	220002
LIK220.1830.05.IK	180	300	25	15,7	13,9	$f_2+w/2$	5	36	229040	220002
LIK220.1830.06.IK	180	300	25	15,7	13,4	$f_2+w/2$	6	36	229050 • 229051	220002
LIK220.3000.04.IK	300	1000	25	15,7	14,4	$f_2+w/2$	4	36	229040	220002
LIK220.3000.05.IK	300	1000	25	15,7	13,9	$f_2+w/2$	5	36	229040	220002
LIK220.3000.06.IK	300	1000	25	15,7	13,4	$f_2+w/2$	6	36	229050 • 229051	220002
LIK220.6075.05.IK	60	75	10	15,7	13,9	$f_2+w/2$	5	36	229040	220002
LIK220.6075.06.IK	60	75	10-17	15,7	13,4	$f_2+w/2$	6	36	229050 • 229051	220002
LIK220.6575.04.IK	65	75	10-15	15,7	14,4	$f_2+w/2$	4	36	229040	220002
LIK220.7595.04.IK	75	95	15-25	15,7	14,4	$f_2+w/2$	4	36	229040	220002
LIK220.7595.05.IK	75	95	17	15,7	13,9	$f_2+w/2$	5	36	229040	220002
LIK220.7595.06.IK	75	95	17-25	15,7	13,4	$f_2+w/2$	6	36	229050 • 229051	220002
LIK220.9513.04.IK	95	130	25	15,7	14,4	$f_2+w/2$	4	36	229040	220002
LIK220.9513.05.IK	95	130	25	15,7	13,9	$f_2+w/2$	5	36	229040	220002
LIK220.9513.06.IK	95	130	25	15,7	13,4	$f_2+w/2$	6	36	229050 • 229051	220002

\* Schneidplattenbreite beachten

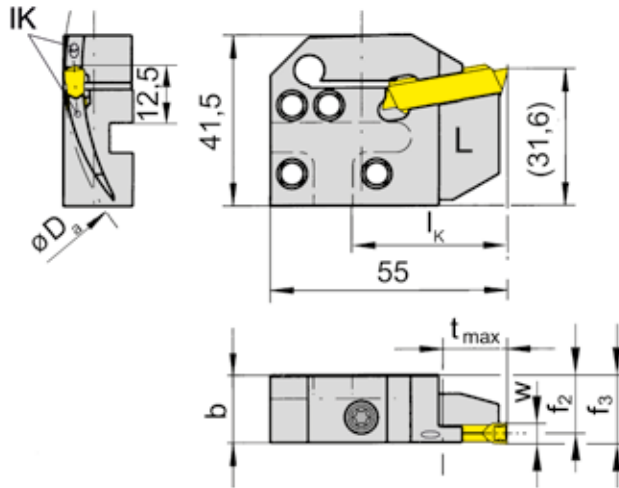
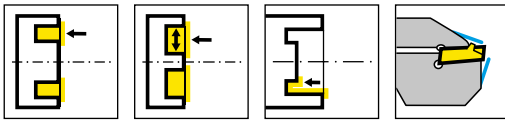
\* Please note insert width

Befestigungsschrauben der Kassetten gehören zum Lieferumfang des Grundhalters.  
The fastening screw is combined with the basic toolholder - no separate order required.

### Ersatzteile

Spare Parts

Kassette Cassette	Spannschraube Clamping Screw	TORX PLUS®-Schlüssel TORX PLUS® Wrench
LIK220...	6.23T25P	T25PQ



L = Linksausführung  
L = left hand version

Bestellnummer Part number	$D_{a \min}$	$D_{a \max}$	$t_{\max}$	$b$	$f_2$	$f_3$	$w$	$l_k$	HWS*	HMS
LIK220.1318.15.IK	130	180	15	15,7	13,9	$f_2+w/2$	5	36	229040	220002
LIK220.1318.16.IK	130	180	15	15,7	13,4	$f_2+w/2$	6	36	229050 • 229051	220002
LIK220.1830.14.IK	180	300	15	15,7	14,4	$f_2+w/2$	4	36	229040	220002
LIK220.1830.15.IK	180	300	15	15,7	13,9	$f_2+w/2$	5	36	229040	220002
LIK220.1830.16.IK	180	300	15	15,7	13,4	$f_2+w/2$	6	36	229050 • 229051	220002
LIK220.6075.15.IK	60	75	10	15,7	13,9	$f_2+w/2$	5	36	229040	220002
LIK220.6075.16.IK	130	180	10	15,7	13,4	$f_2+w/2$	6	36	229050 • 229051	220002
LIK220.6575.14.IK	65	75	10	15,7	14,4	$f_2+w/2$	4	36	229040	220002
LIK220.7595.14.IK	75	95	15	15,7	14,4	$f_2+w/2$	4	36	229040	220002
LIK220.7595.16.IK	75	95	15	15,7	13,4	$f_2+w/2$	6	36	229050 • 229051	220002
LIK220.9513.14.IK	95	130	15	15,7	14,4	$f_2+w/2$	4	36	229040	220002
LIK220.9513.15.IK	95	130	15	15,7	13,9	$f_2+w/2$	5	36	229040	220002
LIK220.9513.16.IK	95	130	15	15,7	13,4	$f_2+w/2$	6	36	229050 • 229051	220002

\* Schneidplattenbreite beachten

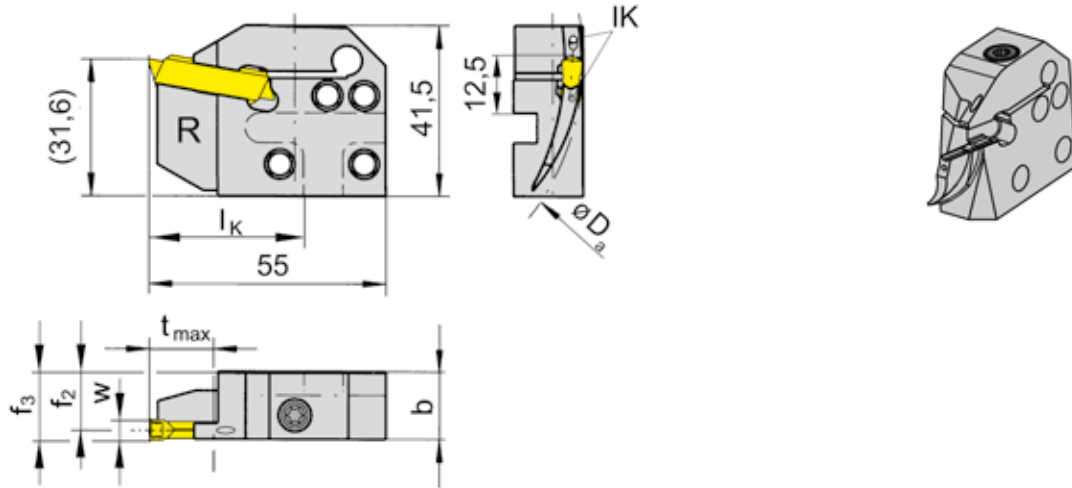
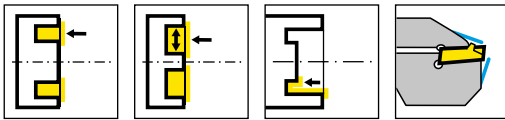
\* Please note insert width

Befestigungsschrauben der Kassetten gehören zum Lieferumfang des Grundhalters.  
The fastening screw is combined with the basic toolholder - no separate order required.

### Ersatzteile

Spare Parts

Kassette Cassette	Spannschraube Clamping Screw	TORX PLUS®-Schlüssel TORX PLUS® Wrench
LIK220...	6.23T25P	T25PQ



R = Rechtsausführung  
R = right hand version

Bestellnummer Part number	D <sub>a min</sub>	D <sub>a max</sub>	t <sub>max</sub>	b	f <sub>2</sub>	f <sub>3</sub>	w	l <sub>K</sub>	HWS*	HMS
RIK220.1318.04.IK	130	180	25	15,7	14,4	f <sub>2</sub> +w/2	4	36	229040	220001
RIK220.1318.05.IK	130	180	25	15,7	13,9	f <sub>2</sub> +w/2	5	36	229040	220001
RIK220.1318.06.IK	130	180	25	15,7	13,4	f <sub>2</sub> +w/2	6	36	229050 • 229051	220001
RIK220.1830.04.IK	180	300	25	15,7	14,4	f <sub>2</sub> +w/2	4	36	229040	220001
RIK220.1830.05.IK	180	300	25	15,7	13,9	f <sub>2</sub> +w/2	5	36	229040	220001
RIK220.1830.06.IK	180	300	25	15,7	13,4	f <sub>2</sub> +w/2	6	36	229050 • 229051	220001
RIK220.3000.04.IK	300	1000	25	15,7	14,4	f <sub>2</sub> +w/2	4	36	229040	220001
RIK220.3000.05.IK	300	1000	25	15,7	13,9	f <sub>2</sub> +w/2	5	36	229040	220001
RIK220.3000.06.IK	300	1000	25	15,7	13,4	f <sub>2</sub> +w/2	6	36	229050 • 229051	220001
RIK220.6075.05.IK	60	75	10	15,7	13,9	f <sub>2</sub> +w/2	5	36	229040	220001
RIK220.6075.06.IK	60	75	10-17	15,7	13,4	f <sub>2</sub> +w/2	6	36	229050 • 229051	220001
RIK220.6575.04.IK	65	75	10-15	15,7	14,4	f <sub>2</sub> +w/2	4	36	229040	220001
RIK220.7595.04.IK	75	95	15-25	15,7	14,4	f <sub>2</sub> +w/2	4	36	229040	220001
RIK220.7595.05.IK	75	95	17	15,7	13,9	f <sub>2</sub> +w/2	5	36	229040	220001
RIK220.7595.06.IK	75	95	17-25	15,7	13,4	f <sub>2</sub> +w/2	6	36	229050 • 229051	220001
RIK220.9513.04.IK	95	130	25	15,7	14,4	f <sub>2</sub> +w/2	4	36	229040	220001
RIK220.9513.05.IK	95	130	25	15,7	13,9	f <sub>2</sub> +w/2	5	36	229040	220001
RIK220.9513.06.IK	95	130	25	15,7	13,4	f <sub>2</sub> +w/2	6	36	229050 • 229051	220001

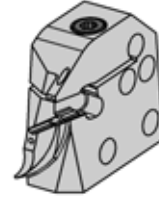
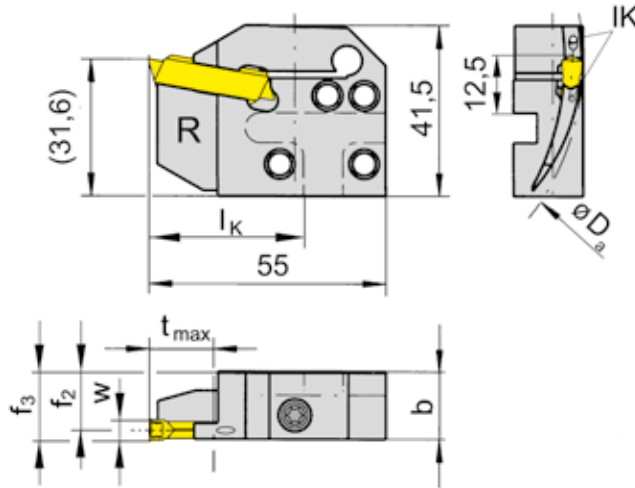
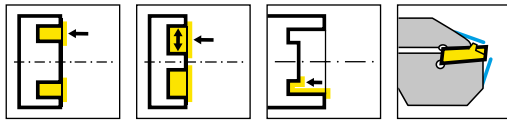
\* Schneidplattenbreite beachten  
\* Please note insert width

Befestigungsschrauben der Kassetten gehören zum Lieferumfang des Grundhalters.  
The fastening screw is combined with the basic toolholder - no separate order required.

**Ersatzteile**  
Spare Parts

Kassette Cassette	Spannschraube Clamping Screw	TORX PLUS®-Schlüssel TORX PLUS® Wrench
RIK220...	6.23T25P	T25PQ





R = Rechtsausführung  
R = right hand version

Bestellnummer Part number	$D_{a \min}$	$D_{a \max}$	$t_{\max}$	b	$f_2$	$f_3$	w	$l_K$	HWS*	HMS
RIK220.1318.14.IK	130	180	15	15,7	14,4	$f_2+w/2$	4	36	229040	220001
RIK220.1318.15.IK	130	180	15	15,7	13,9	$f_2+w/2$	5	36	229040	220001
RIK220.1318.16.IK	130	180	15	15,7	13,4	$f_2+w/2$	6	36	229050 • 229051	220001
RIK220.1830.14.IK	180	300	15	15,7	14,4	$f_2+w/2$	4	36	229040	220001
RIK220.1830.15.IK	180	300	15	15,7	13,9	$f_2+w/2$	5	36	229040	220001
RIK220.1830.16.IK	180	300	15	15,7	13,4	$f_2+w/2$	6	36	229050 • 229051	220001
RIK220.6075.15.IK	60	75	10	15,7	13,9	$f_2+w/2$	5	36	229040	220001
RIK220.6075.16.IK	60	75	10	15,7	13,4	$f_2+w/2$	6	36	229050 • 229051	220001
RIK220.6575.14.IK	65	75	10	15,7	14,4	$f_2+w/2$	4	36	229040	220001
RIK220.7595.14.IK	75	95	15	15,7	14,4	$f_2+w/2$	4	36	229040	220001
RIK220.7595.15.IK	75	95	15	15,7	13,9	$f_2+w/2$	5	36	229040	220001
RIK220.7595.16.IK	75	95	15	15,7	13,4	$f_2+w/2$	6	36	229050 • 229051	220001
RIK220.9513.14.IK	95	130	15	15,7	14,4	$f_2+w/2$	4	36	229040	220001
RIK220.9513.15.IK	95	130	15	15,7	13,9	$f_2+w/2$	5	36	229040	220001
RIK220.9513.16.IK	95	130	15	15,7	13,4	$f_2+w/2$	6	36	229050 • 229051	220001

\* Schneidplattenbreite beachten

\* Please note insert width

Befestigungsschrauben der Kassetten gehören zum Lieferumfang des Grundhalters.  
The fastening screw is combined with the basic toolholder - no separate order required.

### Ersatzteile

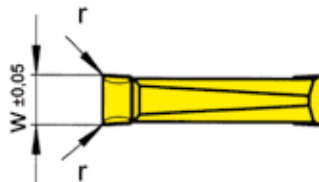
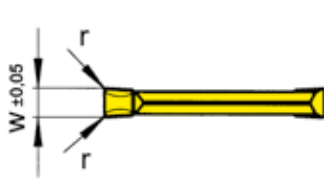
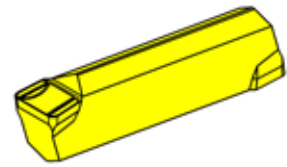
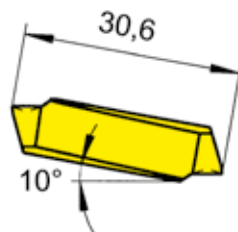
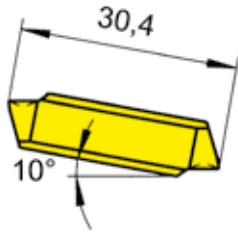
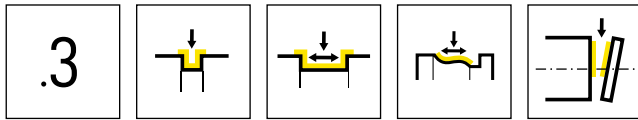
Spare Parts

Kassette Cassette	Spannschraube Clamping Screw	TORX PLUS®-Schlüssel TORX PLUS® Wrench
RIK220...	6.23T25P	T25PQ



# Wendeschnidplatte Indexable insert

# S229



Schneidbreite 4 - 5 mm  
Width 4 - 5 mm

Schneidbreite 6 mm  
Width 6 mm

▲ ab Lager  
on stock

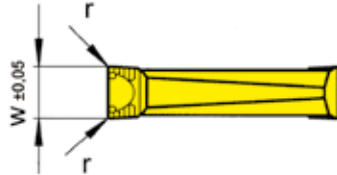
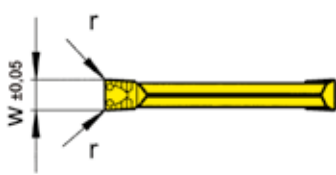
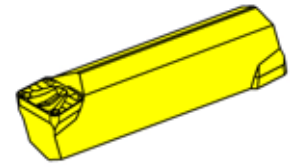
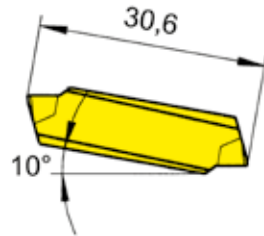
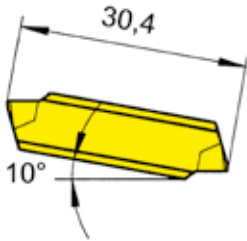
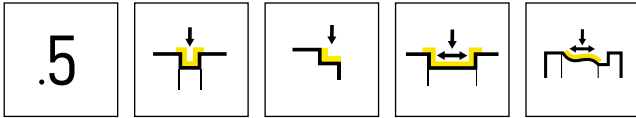
HM-Sorten  
Carbide grades  
△ 4 Wochen  
4 weeks

Bestellnummer Part number	w	r	HIS	MG12	P20	AL96	AS62	AS66	H54	IG66	TA45	TC92	TF42	TF45	TI22	TI25	TN32	TN35	
				△	△	▲	▲	▲	▲	▲	▲	▲	▲	▲	▲	▲	▲	▲	▲
S229.0400.34	4	0,4	229030 • 229040	△	△	▲	▲	▲	▲	▲	▲	▲	▲	▲	△	▲	▲	▲	▲
S229.0500.34	5	0,4	229040	△	△	▲	▲	▲	▲	▲	△	▲	▲	▲	▲	▲	▲	▲	▲
S229.0500.36	5	0,6	229040		△				△	▲	△			▲	△	△	△	△	△
S229.0600.34	6	0,4	229051	△	△	▲	▲	▲	▲	▲	△	△		▲	△	▲	▲	▲	▲
S229.0600.38	6	0,8	229051			▲	▲	▲		▲		▲			△				
S229.0400.32	4	0,2	229030 • 229040	△	△	▲	▲	▲	▲	▲	△	▲		▲		▲	▲	▲	▲
<b>P</b>	<b>O</b>	●	●	●	●	●	●	●	●	●	●	●	●	●	●	●	●	●	●
<b>M</b>	-	-	-	-	O	●	●	●	●	●	●	-	-	●	-	●	-	-	●
<b>K</b>	-	-	-	-	-	●	●	●	●	●	●	-	-	●	-	●	-	-	●
<b>N</b>	-	-	●	-	●	●	●	●	●	●	●	-	-	●	-	●	-	-	●
<b>S</b>	-	-	-	-	O	●	●	●	●	●	●	-	-	●	-	●	-	-	●
<b>H</b>	-	-	-	-	-	-	-	-	-	-	-	-	-	-	-	-	-	-	-

T

# Wendeschnidplatte Indexable insert

# S229



Schneidbreite 4 - 5 mm  
Width 4 - 5 mm

Schneidbreite 6 mm  
Width 6 mm

▲ ab Lager  
on stock

△ 4 Wochen  
4 weeks

HM-Sorten  
Carbide grades

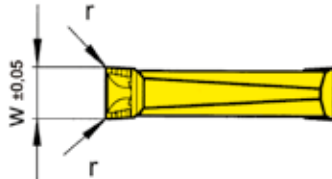
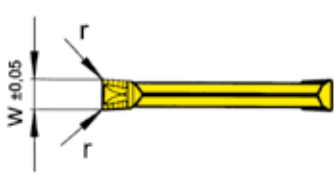
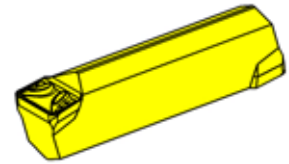
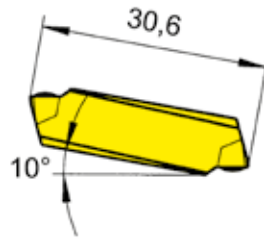
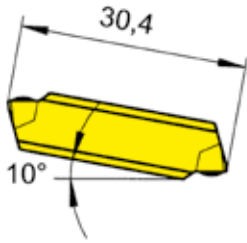
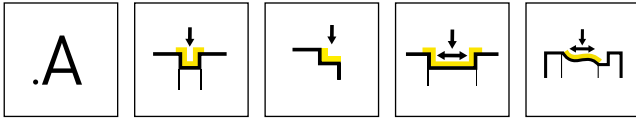
Bestellnummer Part number	w	r	HIS	P20	AL96	AS62	IG66	TC92	TF45	TI22	TI25	TN32	TN35
S229.0400.52	4	0,2	229030 • 229040	△	△	▲	▲	△	▲	▲	▲	▲	▲
S229.0400.54	4	0,4	229030 • 229040		△	▲	▲		▲	▲	▲	▲	▲
S229.0500.54	5	0,4	229040	△	△	▲	▲	▲	▲	▲	▲	▲	▲
S229.0500.56	5	0,6	229040				▲	△			△	△	△
S229.0600.54	6	0,4	229051	△	△	▲	▲	▲	▲		▲	▲	▲
S229.0600.56	6	0,6	229051		△		▲	△			△	△	△
P	●	●	●	●	●	●	●	●	●	●	●	●	●
M	-	-	-	●	-	●	-	●	-	●	-	-	●
K	-	●	-	-	-	-	-	-	●	-	-	-	●
N	-	●	-	-	-	-	-	-	●	-	●	-	●
S	-	-	-	○	-	○	-	○	-	○	-	-	○
H	-	-	-	-	-	-	-	-	-	-	-	-	-



# Wendeschnidplatte

## Indexable insert

# S229



Schneidbreite 4 - 5 mm  
Width 4 - 5 mm

Schneidbreite 6 mm  
Width 6 mm

▲ ab Lager  
on stock

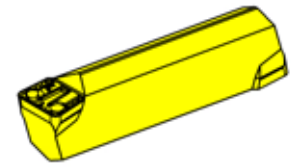
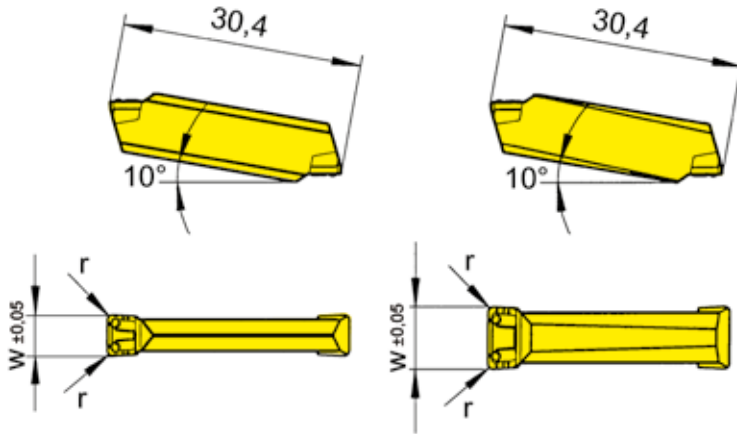
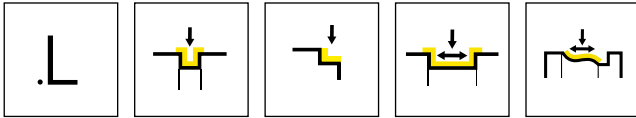
△ 4 Wochen  
4 weeks

Bestellnummer Part number	w	r	HIS	P20	AL96	AS62	IG66	TC92	TF42	TF45	TI22	TI25	TN32	TN35
S229.0400.A2	4	0,2	229030 • 229040	△	△	▲		△		▲	△	▲	▲	▲
S229.0400.A4	4	0,4	229030 • 229040		△	▲		△	▲	△	▲	▲	▲	▲
S229.0500.A4	5	0,4	229040			▲	▲	△		△	▲	△	▲	▲
S229.0600.A4	6	0,4	229051	△		▲			△	▲	▲	△	▲	▲
P	●	●	●	●	●	●	●	●	●	●	●	●	●	●
M	-	-	-	●	-	-	-	-	-	●	-	-	-	●
K	-	●	-	-	-	-	-	-	-	●	-	-	-	●
N	-	●	-	-	-	-	-	-	-	●	-	●	-	●
S	-	-	-	○	-	-	-	-	-	●	-	●	-	●
H	-	-	-	-	-	-	-	-	-	-	-	-	-	-

T

# Wendeschnidplatte Indexable insert

# S229



Schneidbreite 4 - 5 mm  
Width 4 - 5 mm

Schneidbreite 6 mm  
Width 6 mm

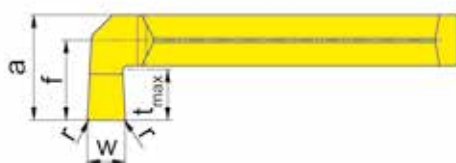
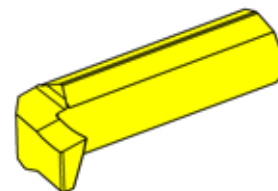
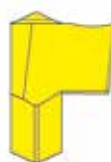
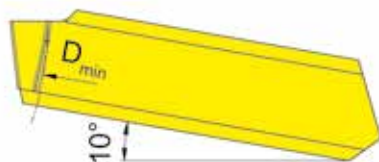
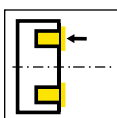
▲ ab Lager  
on stock

HM-Sorten  
Carbide grades  
Δ 4 Wochen  
4 weeks

Bestellnummer Part number	w	r	HIS	AL96	AS62	AS65	AS66	IG65	IG66	TF42	TI22
S229.0300.L6	3	0,6	229020 • 229030			▲		▲			
S229.0300.L8	3	0,8	229020 • 229030			▲		▲			
S229.0400.L4	4	0,4	229030 • 229040	▲	▲		▲		▲	▲	▲
S229.0500.L4	5	0,4	229040	▲	▲		▲		▲	▲	▲
S229.0500.L6	5	0,6	229040	▲	▲		▲		▲	▲	▲
S229.0600.L4	6	0,4	229050	Δ	▲		▲		▲	▲	▲
S229.0600.L6	6	0,6	229050	Δ	▲		▲		▲	▲	▲
<b>P</b>				●	●	●	●	●	●	●	●
<b>M</b>				-	-	○	○	●	●	-	-
<b>K</b>				●	-	○	●	-	-	-	-
<b>N</b>				●	-	-	●	-	-	-	-
<b>S</b>				-	-	-	○	○	○	-	-
<b>H</b>				-	-	-	-	-	-	-	-



.10



R = rechts wie gezeichnet  
R = right hand version shown

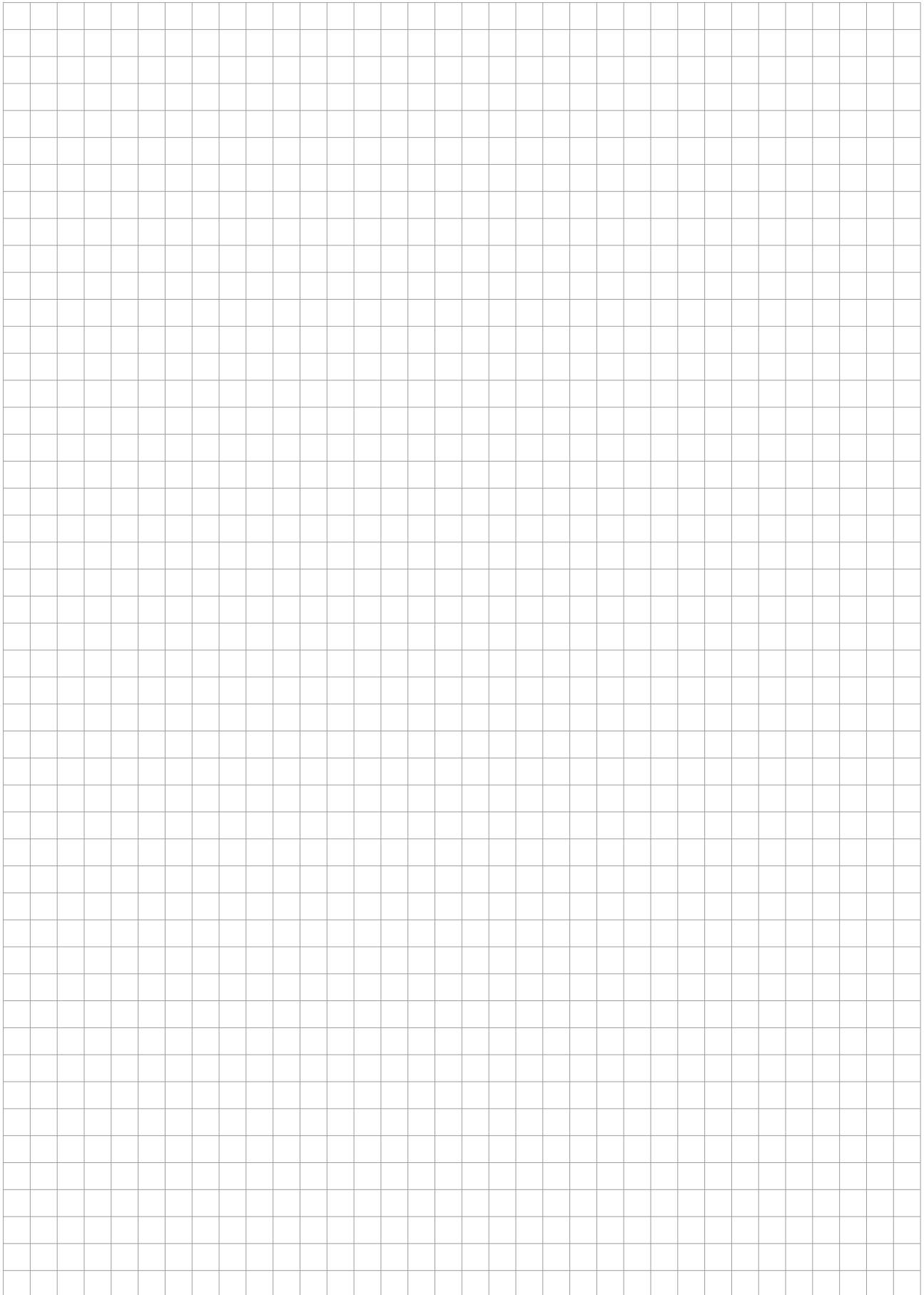
L = links spiegelbildlich  
L = left hand version

▲ ab Lager  
on stock

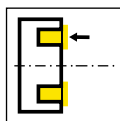
HM-Sorten  
Carbide grades  
Δ 4 Wochen  
4 weeks

Bestellnummer Part number	w	r	t <sub>max</sub>	a	f	D <sub>min</sub>	HIS	AS65
R229.3040.HA50.12	3	0,2	4	8,3	6,3	50	229040	Δ
R229.4040.HA50.12	4	0,2	4	8,3	6,3	50	229040	Δ
L229.3040.HA50.12	3	0,2	4	8,3	6,3	50	229040	Δ
L229.4040.HA50.12	4	0,2	4	8,3	6,3	50	229040	Δ
								P ●
								M ○
								K ○
								N -
								S -
								H -

T

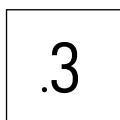


Klemmhalter  
Toolholder  
221/228



Seite/Page  
586-587

Wendeschneidplatte  
Indexable insert  
231/N231



Seite/Page  
588



**231**

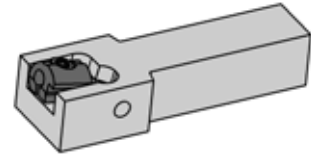
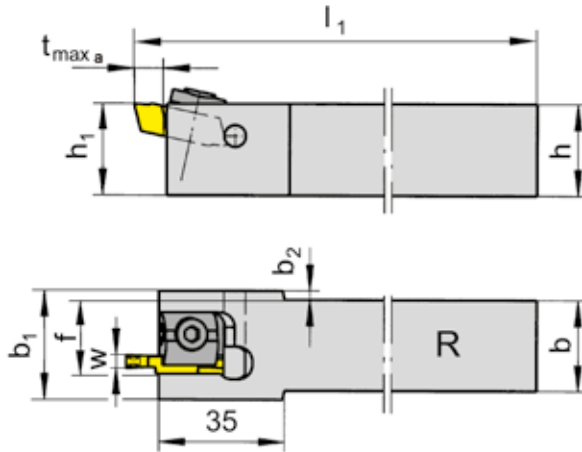
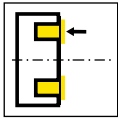


**Klemmhalter und  
Schneidplatten**

Stechbreite 3,0 - 10,0 mm

**Toolholder and  
Inserts**

Width of groove 3,0 - 10,0 mm



R = rechts wie gezeichnet  
R = right hand version shown

L = links spiegelbildlich  
L = left hand version

Bestellnummer Part number	h	b	l <sub>1</sub>	h <sub>1</sub>	b <sub>1</sub>	f	t <sub>max a</sub>	b <sub>2</sub>	D <sub>a min</sub>	HWS
R221.2020.04	20	20	125	20	28	17,9	8	4	40	23104R • 23104N
R221.2525.04	25	25	150	25	28	20,4	8	1,5	40	23104R • 23104N
R221.2020.05	20	20	125	20	30	18,9	8	5	40	23105R • 23105N
R221.2525.05	25	25	150	25	30	21,4	8	2,5	40	23105R • 23105N
R221.2020.07	20	20	125	20	32	19,9	8	6	40	23107R • 23107N
R221.2525.07	25	25	150	25	32	22,4	8	3,5	40	23107R • 23107N
R221.2020.09	20	20	125	20	34	20,9	8	7	40	23109R • 23109N
R221.2525.09	25	25	150	25	34	23,4	8	4,5	40	23109R • 23109N
L221.2020.04	20	20	125	20	28	17,9	8	4	40	23104L • 23104N
L221.2525.04	25	25	150	25	28	20,4	8	1,5	40	23104L • 23104N
L221.2020.05	20	20	125	20	30	18,9	8	5	40	23105L • 23105N
L221.2525.05	25	25	150	25	30	21,4	8	2,5	40	23105L • 23105N
L221.2020.07	20	20	125	20	32	19,9	8	6	40	23107L • 23107N
L221.2525.07	25	25	150	25	32	22,4	8	3,5	40	23107L • 23107N
L221.2020.09	20	20	125	20	34	20,9	8	7	40	23109L • 23109N
L221.2525.09	25	25	150	25	34	23,4	8	4,5	40	23109L • 23109N

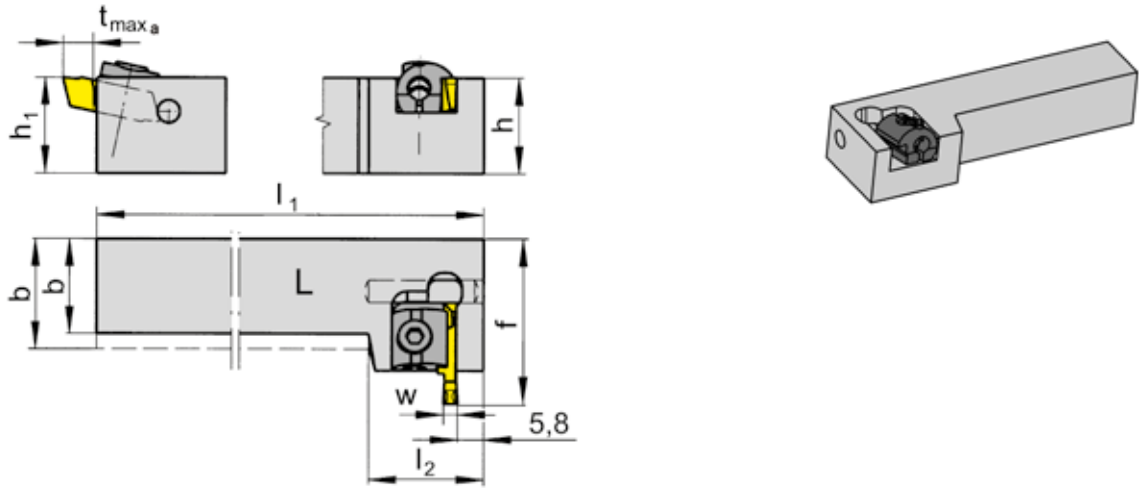
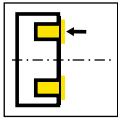
w siehe WSP  
w see indexable inserts

Dieser Klemmhalter ist in Abhängigkeit der Stechtiefe von Da= 30 mm bis ∞ einsetzbar.  
This toolholder can be used from Da = 30 mm up to ∞ depending on grooving depth.

## Ersatzteile

Spare Parts

Klemmhalter Toolholder	Spannelement Clamping element	TORX PLUS®-Schlüssel TORX PLUS® Wrench
R/L221...	01.60.12	T20PQ



L = links wie gezeichnet  
L = left hand version shown

R = rechts spiegelbildlich  
R = right hand version

Bestellnummer Part number	h	b	h <sub>1</sub>	f	t <sub>max a</sub>	D <sub>a min</sub>	l <sub>1</sub>	l <sub>2</sub>	HWS
R228.2020.04	20	20	20	38,5	8	40	125	35,5	23104R • 23104N
R228.2525.04	25	25	25	38,5	8	40	150	35,5	23104R • 23104N
R228.2020.05	20	20	20	38,5	8	40	125	35,5	23105R • 23105N
R228.2525.05	25	25	25	38,5	8	40	150	35,5	23105R • 23105N
R228.2020.07	20	20	20	38,5	8	40	125	35,5	23107R • 23107N
R228.2525.07	25	25	25	38,5	8	40	150	35,5	23107R • 23107N
R228.2020.09	20	20	20	38,5	8	40	125	35,5	23109R • 23109N
R228.2525.09	25	25	25	38,5	8	40	150	35,5	23109R • 23109N
L228.2020.04	20	20	20	38,5	8	40	125	35,5	23104L • 23104N
L228.2525.04	25	25	25	38,5	8	40	150	35,5	23104L • 23104N
L228.2020.05	20	20	20	38,5	8	40	125	35,5	23105L • 23105N
L228.2525.05	25	25	25	38,5	8	40	150	35,5	23105L • 23105N
L228.2525.07	25	25	25	38,5	8	40	150	35,5	23107L • 23107N
L228.2020.09	20	20	20	38,5	8	40	125	35,5	23109L • 23109N
L228.2525.09	25	25	25	38,5	8	40	150	35,5	23109L • 23109N

w siehe WSP  
w see indexable inserts

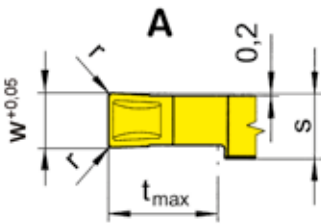
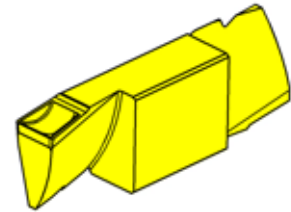
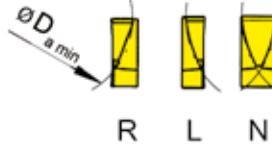
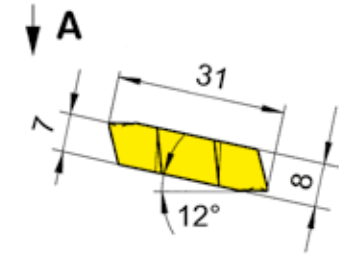
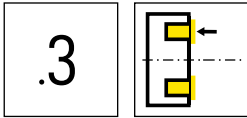
Dieser Klemmhalter ist in Abhängigkeit der Stechtiefe von Da = 30 mm bis ∞ einsetzbar.  
This toolholder can be used from Da = 30 mm up to ∞ depending on grooving depth.

## Ersatzteile

Spare Parts

Klemmhalter Toolholder	Spannelement Clamping element	TORX PLUS®-Schlüssel TORX PLUS® Wrench
R/L228...	01.60.12	T20PQ





HM-Sorten  
Carbide grades

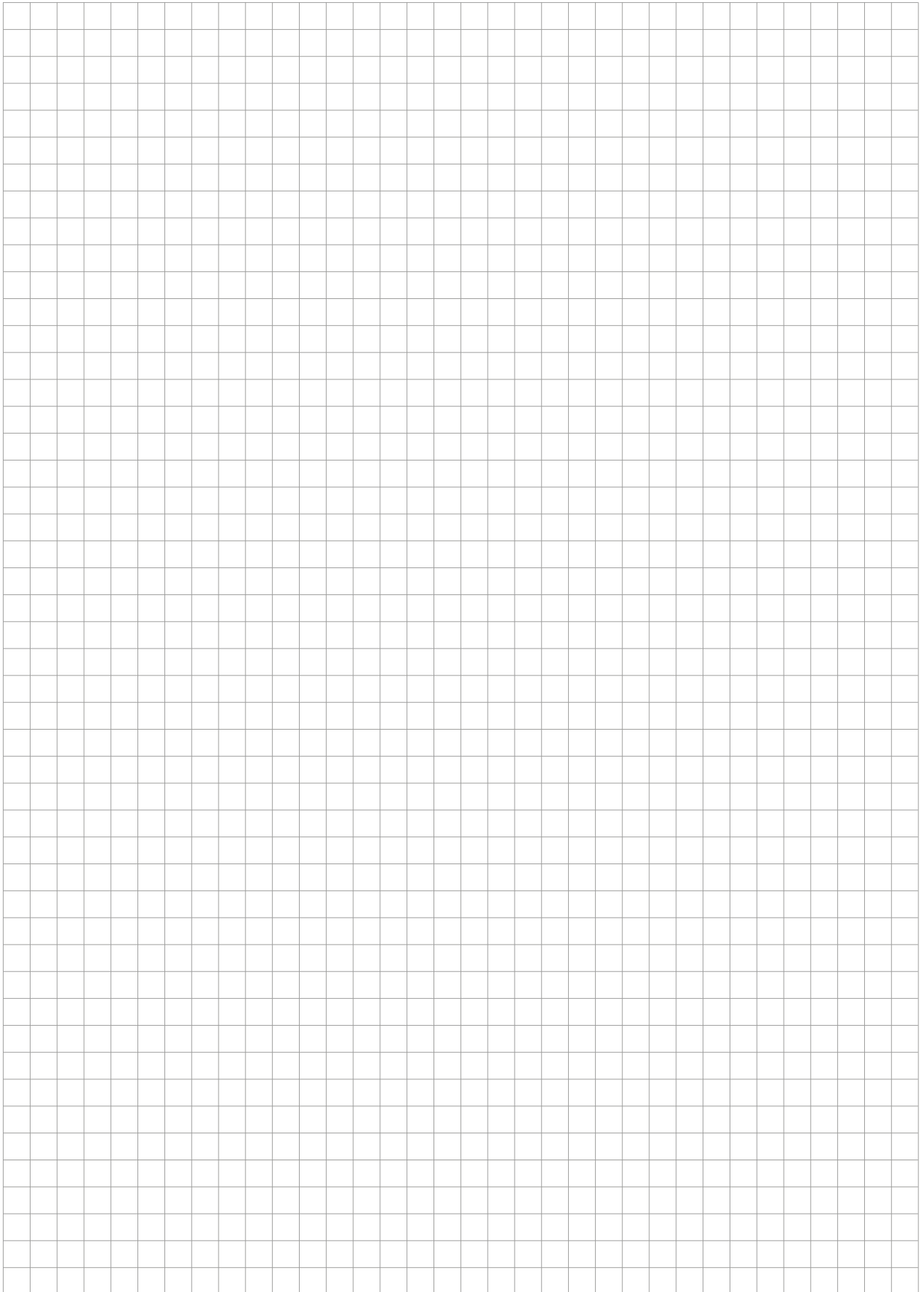
▲ ab Lager  
on stock

△ 4 Wochen  
4 weeks

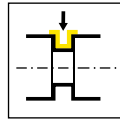
Bestellnummer Part number	w	r	t <sub>max</sub>	s	D <sub>a min</sub>	HIS	TN35
R231.4030.32	3	0,2	8	3,8	40	23104R	▲
R231.4040.32	4	0,2	8	3,8	40	23104R	▲
R231.4050.34	5	0,4	8	5,8	40	23105R	▲
L231.4030.32	3	0,2	8	3,8	40	23104L	▲
L231.4040.32	4	0,2	8	3,8	40	23104L	▲
L231.4050.34	5	0,4	8	5,8	40	23105L	▲
N231.4060.34	6	0,4	8	5,8	40	23105N	▲
N231.4070.36	7	0,6	8	7,8	40	23107N	△
N231.4080.36	8	0,6	8	7,8	40	23107N	▲
N231.4090.38	9	0,8	8	9,8	40	23109N	△
N231.4100.38	10	0,8	8	9,8	40	23109N	△

Bei Nutaußen-Ø < 40 mm bitten wir um Anfrage.  
Outer-Ø of groove < 40 mm upon request.

P	●
M	●
K	●
N	●
S	●
H	-

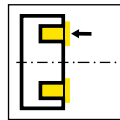


Klemmhalter  
Toolholder  
360/369



Seite/Page  
592-593

Wendeschneidplatte  
Indexable insert  
312



Seite/Page  
594

**312**



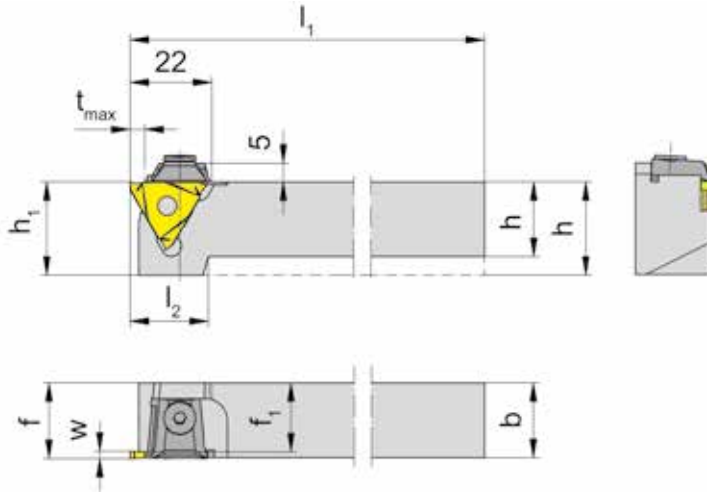
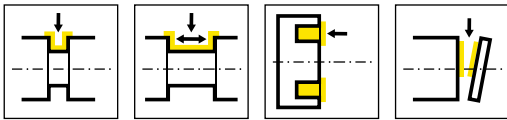
**T**

**Klemmhalter und  
Schneidplatten**

Stechbreite 1,5 - 5 mm

**Toolholder and  
Inserts**

Width of groove 1,5 - 5 mm



R = rechts wie gezeichnet  
R = right hand version shown

L = links spiegelbildlich  
L = left hand version

Bestellnummer Part number	h	b	l <sub>1</sub>	l <sub>2</sub>	h <sub>1</sub>	f <sub>1</sub>	f	t <sub>max</sub>	HWS
<b>R360.1212.02</b>	12	12	100	24	25	9,5	f <sub>1</sub> +w-a <sub>1</sub>	6	31202N • 31202R • 31202L
<b>R360.1616.02</b>	16	16	125	22	25	13,5	f <sub>1</sub> +w-a <sub>1</sub>	6	31202N • 31202R • 31202L
<b>R360.2020.02</b>	20	20	125	21	25	17,5	f <sub>1</sub> +w-a <sub>1</sub>	6	31202N • 31202R • 31202L
<b>R360.2525.02</b>	25	25	150	-	25	22,5	f <sub>1</sub> +w-a <sub>1</sub>	6	31202N • 31202R • 31202L
<b>R360.3232.02</b>	32	32	170	-	32	29,5	f <sub>1</sub> +w-a <sub>1</sub>	6	31202N • 31202R • 31202L
<b>R360.1212.03</b>	12	12	100	24	25	8,5	f <sub>1</sub> +w-a <sub>1</sub>	6	31203N • 31203R • 31203L
<b>R360.1616.03</b>	16	16	125	22	25	12,5	f <sub>1</sub> +w-a <sub>1</sub>	6	31203N • 31203R • 31203L
<b>R360.2020.03</b>	20	20	125	21	25	16,5	f <sub>1</sub> +w-a <sub>1</sub>	6	31203N • 31203R • 31203L
<b>R360.2525.03</b>	25	25	150	-	25	21,5	f <sub>1</sub> +w-a <sub>1</sub>	6	31203N • 31203R • 31203L
<b>R360.3232.03</b>	32	32	170	-	32	28,5	f <sub>1</sub> +w-a <sub>1</sub>	6	31203N • 31203R • 31203L
<b>L360.1212.02</b>	12	12	100	24	25	9,5	f <sub>1</sub> +w-a <sub>1</sub>	6	31202N • 31202R • 31202L
<b>L360.1616.02</b>	16	16	125	22	25	13,5	f <sub>1</sub> +w-a <sub>1</sub>	6	31202N • 31202R • 31202L
<b>L360.2020.02</b>	20	20	125	21	25	17,5	f <sub>1</sub> +w-a <sub>1</sub>	6	31202N • 31202R • 31202L
<b>L360.2525.02</b>	25	25	150	-	25	22,5	f <sub>1</sub> +w-a <sub>1</sub>	6	31202N • 31202R • 31202L
<b>L360.3232.02</b>	32	32	170	-	32	29,5	f <sub>1</sub> +w-a <sub>1</sub>	6	31202N • 31202R • 31202L
<b>L360.1212.03</b>	12	12	100	24	25	8,5	f <sub>1</sub> +w-a <sub>1</sub>	6	31203N • 31203R • 31203L
<b>L360.1616.03</b>	16	16	125	22	25	12,5	f <sub>1</sub> +w-a <sub>1</sub>	6	31203N • 31203R • 31203L
<b>L360.2020.03</b>	20	20	125	21	25	16,5	f <sub>1</sub> +w-a <sub>1</sub>	6	31203N • 31203R • 31203L
<b>L360.2525.03</b>	25	25	150	-	25	21,5	f <sub>1</sub> +w-a <sub>1</sub>	6	31203N • 31203R • 31203L
<b>L360.3232.03</b>	32	32	170	-	32	28,5	f <sub>1</sub> +w-a <sub>1</sub>	6	31203N • 31203R • 31203L

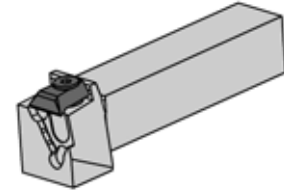
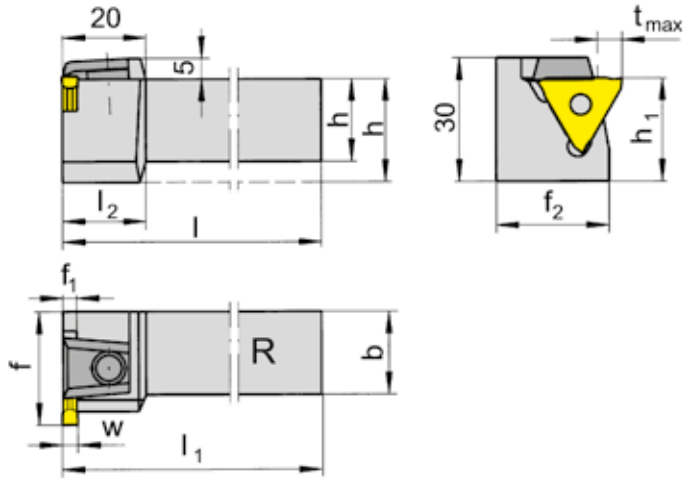
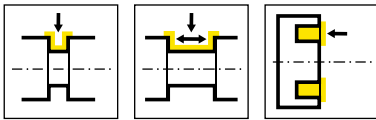
w, a1 siehe WSP  
w, a1 see indexable inserts

## Ersatzteile

Spare Parts

Klemmhalter Toolholder	Spannelement Clamping element
R/L360.1...	<b>11.3</b>
R/L360...	<b>16.4</b>





R = rechts wie gezeichnet  
R = right hand version shown

L = links spiegelbildlich  
L = left hand version

Bestellnummer Part number	h	b	l	l <sub>1</sub>	l <sub>2</sub>	h <sub>1</sub>	f	t <sub>max</sub>	f <sub>1</sub>	f <sub>2</sub>	HWS
<b>R369.2020.02</b>	20	20	125	l-f <sub>1</sub> +w-a <sub>1</sub>	20	25	27	6	2,5	23,5	31202N • 31202R • 31202L
<b>R369.2525.02</b>	25	25	150	l-f <sub>1</sub> +w-a <sub>1</sub>	-	25	32	6	2,5	28,5	31202N • 31202R • 31202L
<b>R369.2020.03</b>	20	20	125	l-f <sub>1</sub> +w-a <sub>1</sub>	20	25	27	6	3,5	23,5	31203N • 31203R • 31203L
<b>R369.2525.03</b>	25	25	150	l-f <sub>1</sub> +w-a <sub>1</sub>	-	25	32	6	3,5	28,5	31203N • 31203R • 31203L
<b>L369.2020.02</b>	20	20	125	l-f <sub>1</sub> +w-a <sub>1</sub>	20	25	27	6	2,5	23,5	31202N • 31202R • 31202L
<b>L369.2525.02</b>	25	25	150	l-f <sub>1</sub> +w-a <sub>1</sub>	-	25	32	6	2,5	28,5	31202N • 31202R • 31202L
<b>L369.2020.03</b>	20	20	125	l-f <sub>1</sub> +w-a <sub>1</sub>	20	25	27	6	3,5	23,5	31203N • 31203R • 31203L
<b>L369.2525.03</b>	25	25	150	l-f <sub>1</sub> +w-a <sub>1</sub>	-	25	32	6	3,5	28,5	31203N • 31203R • 31203L

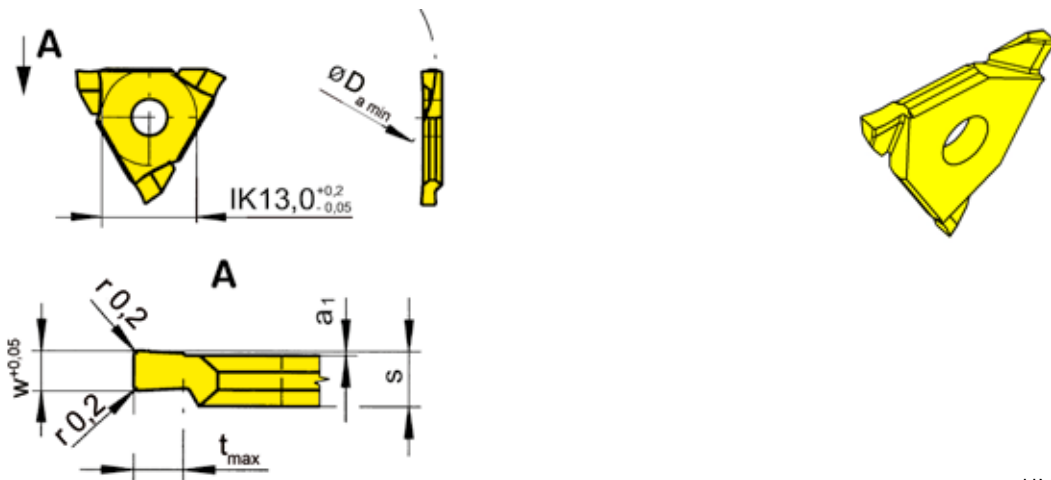
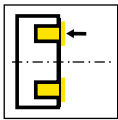
w, a1 siehe WSP  
w, a1 see indexable inserts

**Ersatzteile**

Spare Parts

Klemmhalter Toolholder	Spannelement Clamping element
R/L369...	<b>16.4</b>





R = rechts wie gezeichnet  
R = right hand version shown

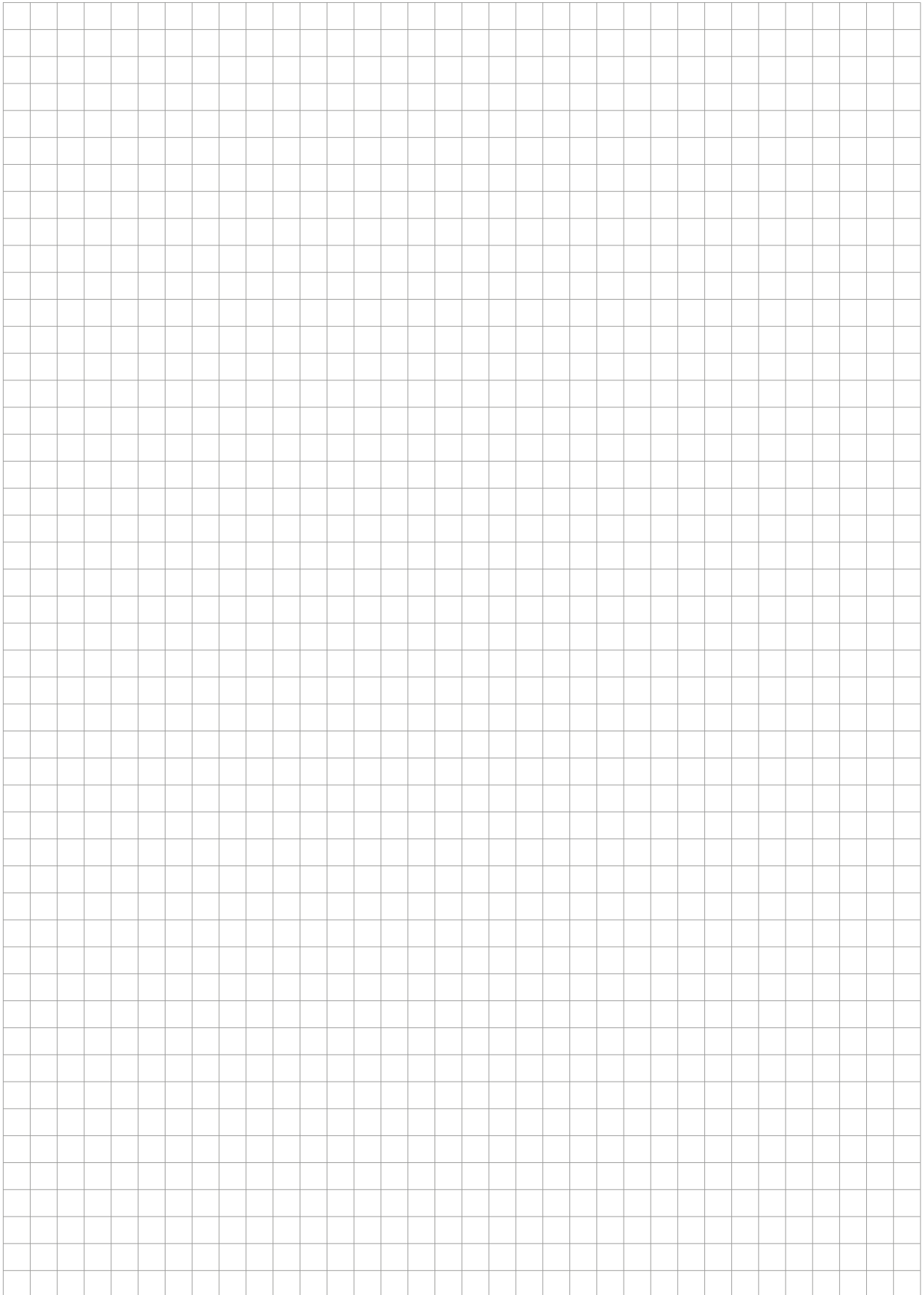
L = links spiegelbildlich  
L = left hand version

▲ ab Lager  
on stock

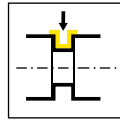
HM-Sorten  
Carbide grades  
Δ 4 Wochen  
4 weeks

Bestellnummer Part number	w	t <sub>max</sub>	a <sub>1</sub>	s	D <sub>a min</sub>	HIS	MG12	EG55	TN35
R312.2015.02	1,5	2	0,2	2,7	20	31202N • 31202R • 31202R		▲	▲
R312.3020.02	2	3	0,2	2,7	30	31202N • 31202R • 31202R		▲	▲
R312.3030.02	3	3	0,2	3,7	30	31203N • 31203R • 31203R		▲	▲
R312.3050.02	5	3,5	0,2	5,3	30	31204N • 31204R • 31204R		Δ	
L312.2015.02	1,5	2	0,2	2,7	20	31202N • 31202R • 31202L		▲	▲
L312.3020.02	2	3	0,2	2,7	30	31202N • 31202R • 31202L	Δ	▲	▲
L312.3030.02	3	3	0,2	3,7	30	31203N • 31203R • 31203L		▲	▲
L312.3050.02	5	3,5	0,2	5,3	30	31204N • 31204R • 31204L		Δ	
							P	o	•
							M	-	o
							K	-	o
							N	-	-
							S	-	-
							H	-	-

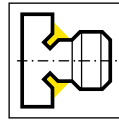
T



Klemmhalter  
Toolholder  
356/357

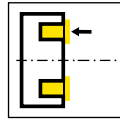


Seite/Page  
598-599



Seite/Page  
600

Wendeschneidplatte  
Indexable insert  
A315



Seite/Page  
601-603

Technische Hinweise  
Technical Instructions

Seite/Page  
604

# A315



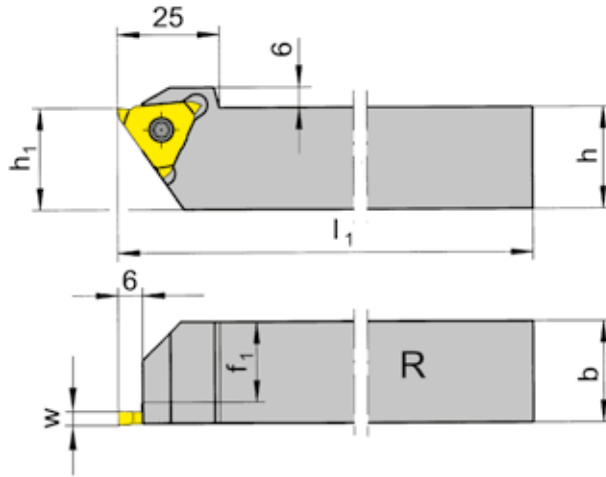
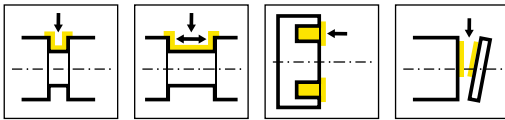
T

## **Klemmhalter und Schneidplatten**

Stechbreite 1,5 - 3 mm

## **Toolholder and Inserts**

Width of groove 1,5 - 3 mm



R = rechts wie gezeichnet  
R = right hand version shown

L = links spiegelbildlich  
L = left hand version

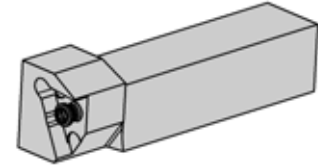
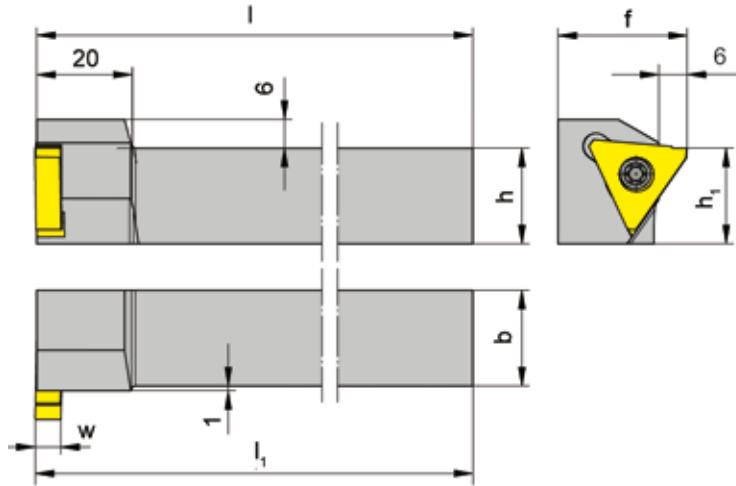
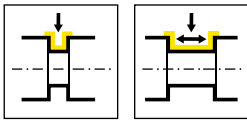
Bestellnummer Part number	h	b	l <sub>1</sub>	h <sub>1</sub>	f <sub>1</sub>	HWS
R356.1616.03	16	16	125	20	13	31503R
R356.2020.03	20	20	125	20	17	31503R
R356.2525.03	25	25	150	25	22	31503R
R356.3232.03	32	32	170	32	29	31503R
R356.1616.05	16	16	125	20	10,8	31505R
R356.2020.05	20	20	125	20	14,8	31505R
R356.2525.05	25	25	150	25	19,8	31505R
R356.3232.05	32	32	170	32	26,8	31505R
R356.2525.07	25	25	150	25	18	31507R
R356.2020.07	20	20	125	20	13	31507R
R356.3232.07	32	32	170	32	25	31507R
L356.1616.03	16	16	125	20	13	31503L
L356.2020.03	20	20	125	20	17	31503L
L356.2525.03	25	25	150	25	22	31503L
L356.3232.03	32	32	170	32	29	31503L
L356.1616.05	16	16	125	20	10,8	31505L
L356.2020.05	20	20	125	20	14,8	31505L
L356.2525.05	25	25	150	25	19,8	31505L
L356.3232.05	32	32	170	32	26,8	31505L
L356.2525.07	25	25	150	25	18	31507L
L356.2020.07	20	20	125	20	13	31507L
L356.3232.07	32	32	170	32	25	31507L

w siehe WSP  
w see indexable inserts

## Ersatzteile

Spare Parts

Klemmhalter Toolholder	Spannschraube Clamping Screw	TORX PLUS®-Schlüssel TORX PLUS® Wrench
R/L356...	5.12T20P	T20PQ
R/L356...07	5.15T20P	T20PQ



R = rechts wie gezeichnet  
R = right hand version shown

L = links spiegelbildlich  
L = left hand version

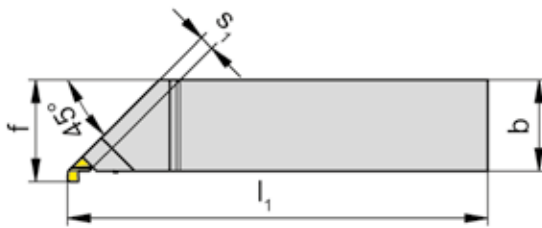
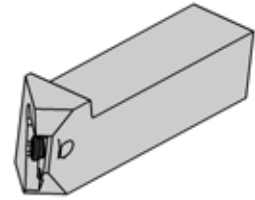
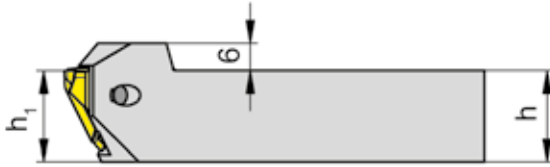
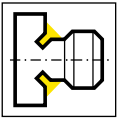
Bestellnummer Part number	h	b	l <sub>1</sub>	l	h <sub>1</sub>	f	HWS
<b>R357.2020.05</b>	20	20	125,3	125	20	27	31505L
<b>R357.2525.05</b>	25	25	150,3	150	25	32	31505L
<b>L357.2020.05</b>	20	20	125,3	125	20	27	31505R
<b>L357.2525.05</b>	25	25	150,3	150	25	32	31505R

w siehe WSP  
w see indexable inserts



**Ersatzteile**  
Spare Parts

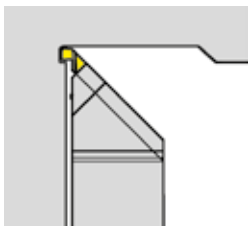
<b>Klemmhalter</b> Toolholder	<b>Spannschraube</b> Clamping Screw	<b>TORX PLUS®-Schlüssel</b> TORX PLUS® Wrench
R/L357...	<b>5.12T20P</b>	<b>T20PQ</b>



R = rechts wie gezeichnet  
R = right hand version shown

L = links spiegelbildlich  
L = left hand version

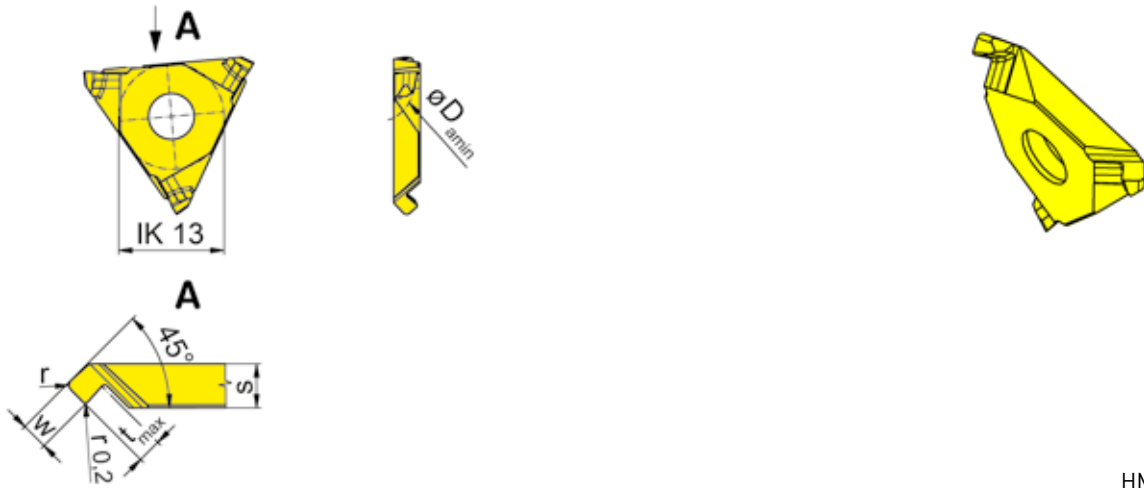
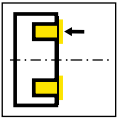
Bestellnummer Part number	h	b	l <sub>1</sub>	h <sub>1</sub>	f	s <sub>1</sub>	HWS
<b>R356.1616.45.03</b>	16	16	125	16	18,3	3,25	31503L
<b>R356.2020.45.03</b>	20	20	125	20	22,3	3,25	31503L
<b>R356.2525.45.03</b>	25	25	150	25	27,3	3,25	31503L
<b>L356.1616.45.03</b>	16	16	125	16	18,3	3,25	31503R
<b>L356.2020.45.03</b>	20	20	125	20	22,3	3,25	31503R
<b>L356.2525.45.03</b>	25	25	150	25	27,3	3,25	31503R



**Ersatzteile**  
Spare Parts

<b>Klemmhalter</b> Toolholder	<b>Spannschraube</b> Clamping Screw	<b>TORX PLUS®-Schlüssel</b> TORX PLUS® Wrench
R/L356...	<b>5F.08T20P</b>	<b>T20PQ</b>





L = links wie gezeichnet  
L = left hand version shown

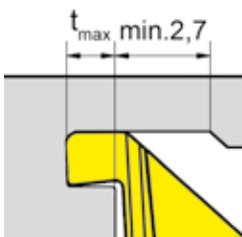
R = rechts spiegelbildlich  
R = right hand version

▲ ab Lager  
on stock

HM-Sorten  
Carbide grades  
Δ 4 Wochen  
4 weeks

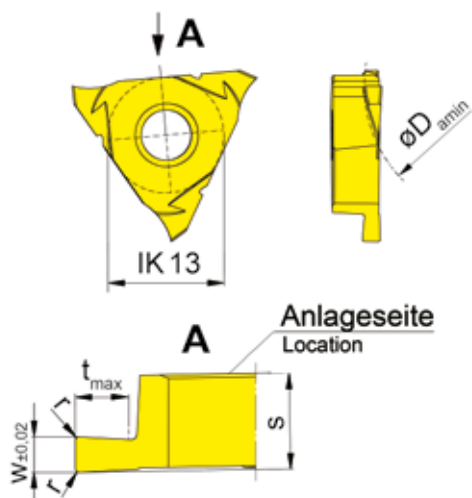
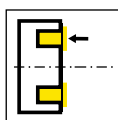
Bestellnummer Part number	w	r	t <sub>max</sub>	D <sub>a min</sub>	s	HIS	TH35	TN35
RA315.0815.45.04L	1,5	0,4	1,6	8	3,25	31503R	▲	▲
RA315.1220.45.05L	2	0,5	1,8	12	3,25	31503R	▲	▲
RA315.2024.45.06L	2,4	0,6	2	20	3,25	31503R	Δ	▲
LA315.0815.45.04R	1,5	0,4	1,6	8	3,25	31503L	▲	▲
LA315.1220.45.05R	2	0,5	1,8	12	3,25	31503L	▲	▲
LA315.2024.45.06R	2,4	0,6	2	20	3,25	31503L	▲	▲

Der Freistich muss VOR der Axialbearbeitung eingebracht werden!  
The undercut must be placed BEFORE the axial machining!



P	●	●
M	●	●
K	●	●
N	●	●
S	●	●
H	-	-





R = rechts wie gezeichnet  
R = right hand version shown

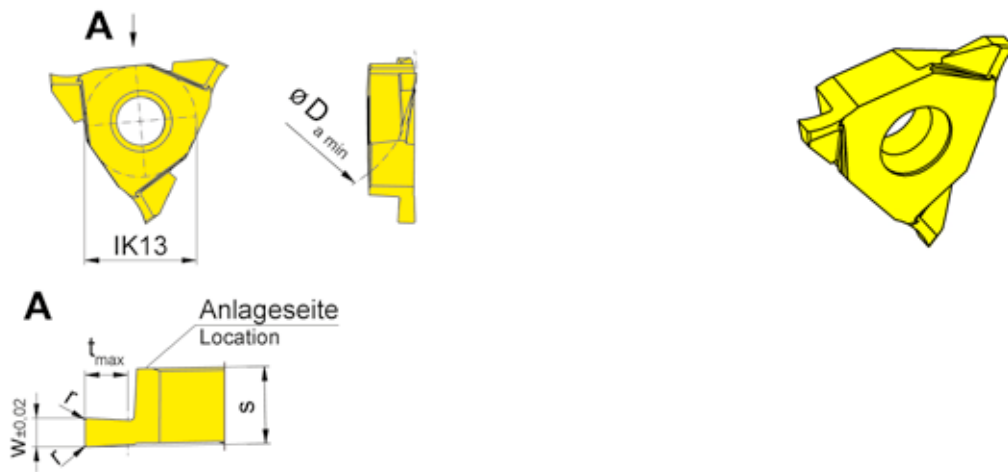
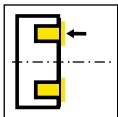
L = links spiegelbildlich  
L = left hand version

▲ ab Lager  
on stock

HM-Sorten  
Carbide grades  
Δ 4 Wochen  
4 weeks

Bestellnummer Part number	w	r	t <sub>max</sub>	D <sub>a min</sub>	s	HIS	TH35	TN35
RA315.2015.02R	1,5	0,2	2	20	5,4	31505R	Δ	
RA315.2015.02L	1,5	0,2	2	20	5,4	31505R	▲	
RA315.3020.02R	2	0,2	3	30	5,4	31505R	▲	
RA315.3020.02L	2	0,2	3	30	5,4	31505R	▲	
RA315.3030.02R	3	0,2	3	30	5,4	31505R	Δ	
RA315.3030.02L	3	0,2	3	30	5,4	31505R	▲	
LA315.2015.02R	1,5	0,2	2	20	5,4	31505L	▲	
LA315.2015.02L	1,5	0,2	2	20	5,4	31505L	Δ	
LA315.3020.02R	2	0,2	3	30	5,4	31505L	▲	Δ
LA315.3020.02L	2	0,2	3	30	5,4	31505L	Δ	
LA315.3030.02R	3	0,2	3	30	5,4	31505L	▲	
LA315.3030.02L	3	0,2	3	30	5,4	31505L	Δ	
							P	● ●
							M	● ●
							K	● ●
							N	● ●
							S	● ●
							H	- -

T



R = rechts wie gezeichnet  
R = right hand version shown

▲ ab Lager  
on stock

HM-Sorten  
Carbide grades  
Δ 4 Wochen  
4 weeks

Bestellnummer Part number	w	r	t <sub>max</sub>	D <sub>a min</sub>	s	HIS	TH35	TN35
RA315.2015.02R	1,5	0,2	2	20	5,4	31505R	Δ	
RA315.3020.02R	2	0,2	3	30	5,4	31505R	▲	
RA315.3030.02R	3	0,2	3	30	5,4	31505R	Δ	
LA315.2015.02R	1,5	0,2	2	20	5,4	31505L	▲	
LA315.3020.02R	2	0,2	3	30	5,4	31505L	▲	Δ
LA315.3030.02R	3	0,2	3	30	5,4	31505L	▲	
							P ● ●	
							M ● ●	
							K ● ●	
							N ● ●	
							S ● ●	
							H - -	



## Wahl der Kassette

Verwenden Sie immer die Kassette, welche vom Bereich für den Außendurchmesser Ihrer Anwendung passt, um die größtmögliche Stabilität des Werkzeugs zu erhalten.

### Cassette Selection

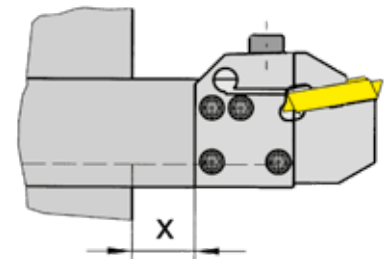
Select the cassette to suit the major diameter of the face groove to be cut.

## Vemeiden von Vibrationen

Die Auskraglänge (x) des Klemmhalters sollte so gering wie möglich sein, um Vibrationen und Ablenkungen zu vermeiden.

### Stable Setup

The tool should be set to give the minimum overhang to achieve maximum stability.

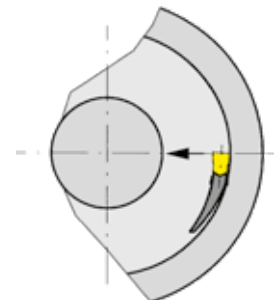


## Arbeitsfolge

Das Auskammern breiterer Planeinstiche sollte stets vom Außendurchmesser nach innen erfolgen. Liegt der Durchmesser-Bereich der Kassette am inneren Durchmesser, kann nur von innen nach außen gefahren werden.

### Working Practice

When turning to open up the face groove the cut should be taken from the major  $\emptyset$  towards the minor  $\emptyset$ .

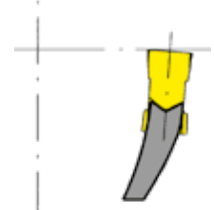


## Einrichten des Werkzeugs

Richten Sie das Werkzeug exakt auf Drehmitte aus, um ein Anlaufen bzw. Streifen der Kommaunterstützung zu vermeiden.

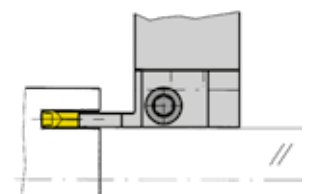
### Tool Setup

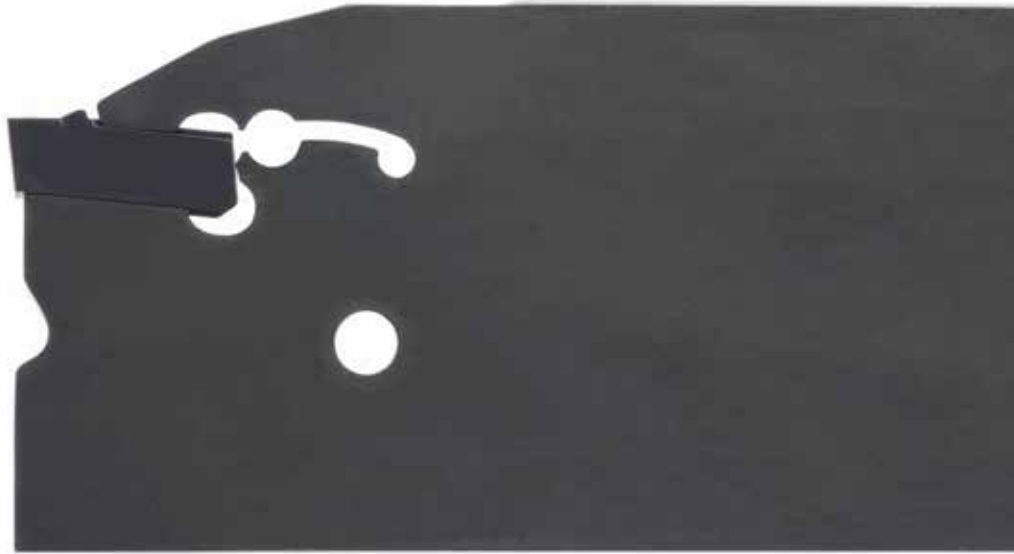
The tool should be set to centre height to ensure correct cutting and support clearance.



Achten Sie auf parallele Stellung des Werkzeugs zur Drehachse.

The tool must be set parallel to the rotation axis of the workpiece.

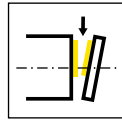




**U**

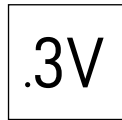
System/System	Seite/Page
<b>100</b>	<b>606</b>
<b>223</b>	<b>636</b>
<b>S224</b>	<b>642</b>
<b>229</b>	<b>660</b>
<b>264</b>	<b>670</b>
<b>274</b>	<b>680</b>
<b>312</b>	<b>696</b>
<b>316</b>	<b>708</b>

Klemmhalter  
Toolholder  
H100

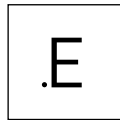


Seite/Page  
608-624

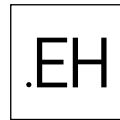
Schneidplatte  
Insert  
S100



Seite/Page  
633, 631



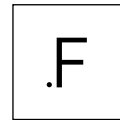
Seite/Page  
625



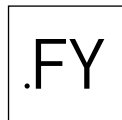
Seite/Page  
626



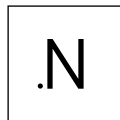
Seite/Page  
632, 634



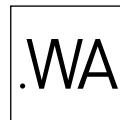
Seite/Page  
627



Seite/Page  
628



Seite/Page  
629



Seite/Page  
630

Technische Hinweise  
Technical Instructions

Seite/Page  
713

**100**



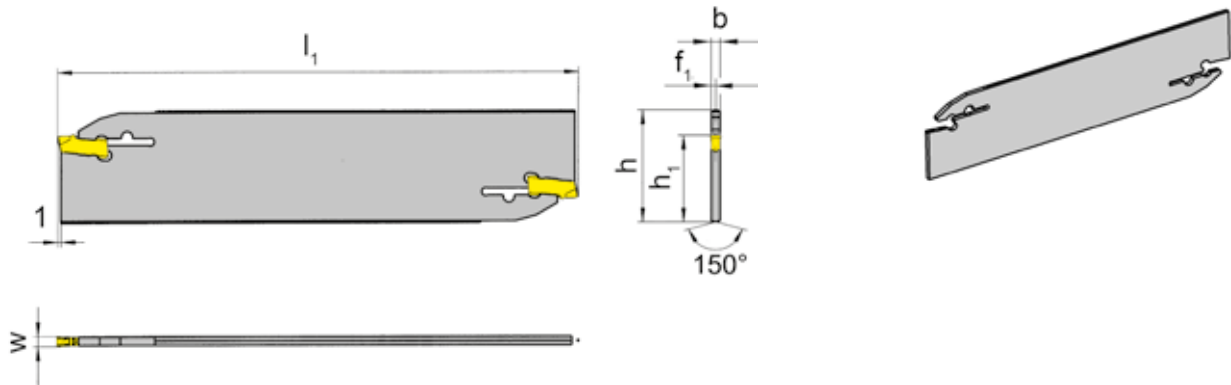
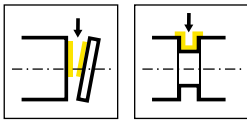
**Klemmhalter und  
Schneidplatten**

Stechbreite 2 - 6 mm  
Stechtiefe bis 55 mm

**Toolholder and  
Inserts**

Width of groove 2 - 6 mm  
Depth of groove up to 55 mm

U

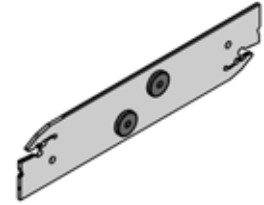
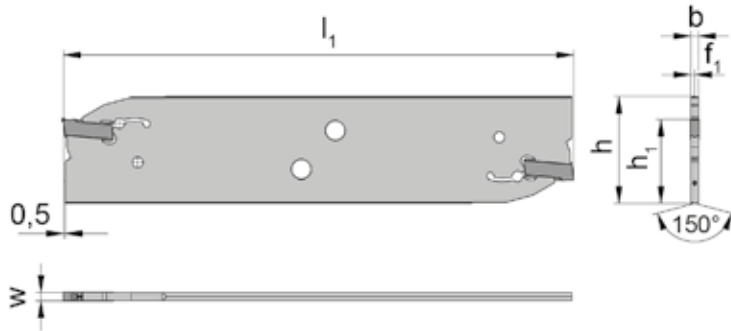
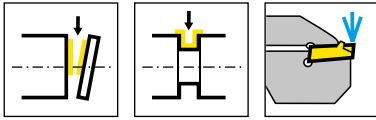


Bestellnummer Part number	h	b	$l_1$	$h_1$	$f_1$	$t_{max}$	HWS
H100.2601.01	26	1,5	110	21,4	0,75	25	100018
H100.2602.02	26	1,9	110	21,4	0,95	37,5	100028
H100.2603.03	26	2,3	110	21,4	1,15	37,5	100038
H100.2604.04	26	3,1	110	21,8	1,65	40	100048
H100.3201.01	32	1,5	150	24,8	0,75	25	100018
H100.3202.02	32	1,9	150	24,8	0,95	50	100028
H100.3203.03	32	2,3	150	24,8	1,15	50	100038
H100.3204.04	32	3,1	160	24,8	1,65	55	100048
H100.3205.05	32	3,9	160	24,8	2	55	100058

w siehe Schneidplatten  
w see inserts

Der Schlüssel **P39L** gehört nicht zum Lieferumfang des Schneidenträgers. Bitte separat bestellen!  
Wrench P39L is not combined with toolholder - separate order required!





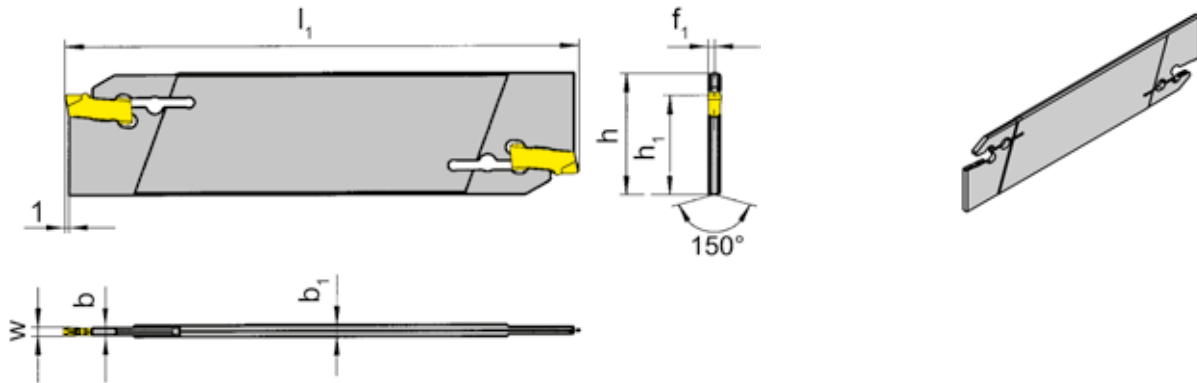
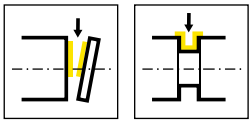
Bestellnummer Part number	h	b	l <sub>1</sub>	h <sub>1</sub>	f <sub>1</sub>	t <sub>max</sub>	HWS
<b>H100.2602.8.02.IK</b>	26	1,9	110	21,4	0,95	35	100029 • 100028
<b>H100.2603.8.03.IK</b>	26	2,3	110	21,4	1,15	35	100039 • 100038
<b>H100.2604.8.04.IK</b>	26	3,1	110	21,4	1,55	35	100049 • 100048
<b>H100.3202.8.02.IK</b>	32	1,9	150	24,8	0,95	55	100029 • 100028
<b>H100.3203.8.03.IK</b>	32	2,3	150	24,8	1,15	60	100039 • 100038
<b>H100.3204.8.04.IK</b>	32	3,1	150	24,8	1,55	60	100049 • 100048

Der Schlüssel **P101.02** gehört nicht zum Lieferumfang des Halters. Bitte separat bestellen!  
Wrench P101.02 is not combined with tool holder - separate order required!

**Ersatzteile**  
Spare Parts

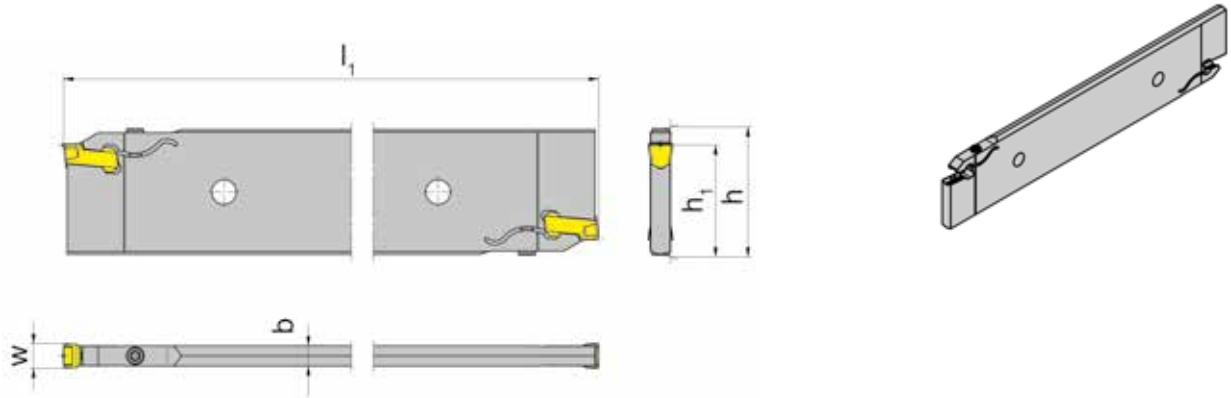
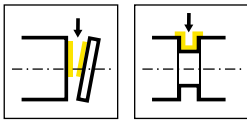
Klemmhalter Toolholder	IK-Verschluss Coolant plug
H100...	<b>020.IK01.5732</b>





Bestellnummer Part number	h	b	$l_1$	$h_1$	$f_1$	$t_{\max}$	$b_1$	HWS
H100.2603.01	26	1,5	110	21,4	1,15	21	2,3	100018
H100.2603.02	26	1,9	110	21,4	1,15	21	2,3	100028
H100.3203.01	32	1,5	150	24,8	1,15	25	2,3	100018
H100.3203.02	32	1,9	150	24,8	1,15	25	2,3	100028

Der Schlüssel **P39L** gehört nicht zum Lieferumfang des Schneidenträgers. Bitte separat bestellen!  
Wrench P39L is not combined with toolholder - separate order required!

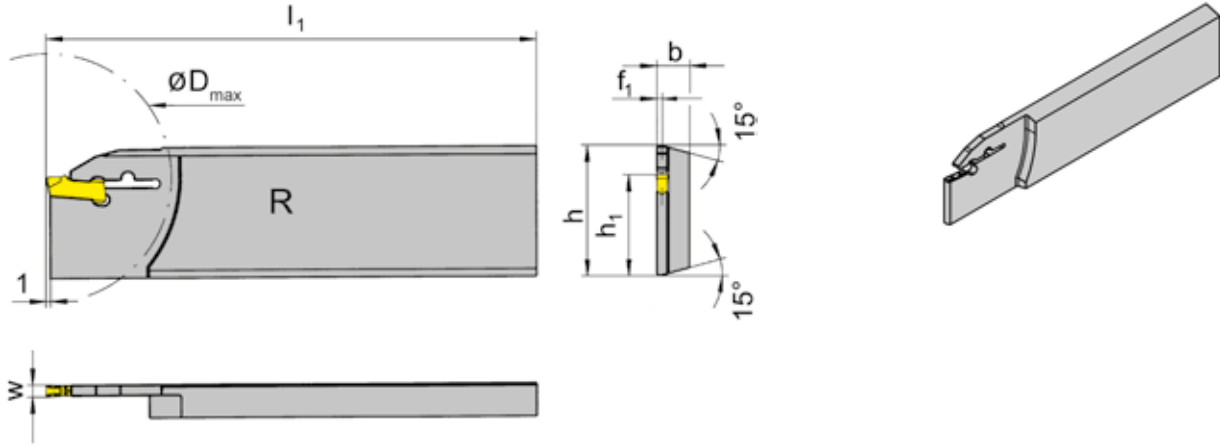
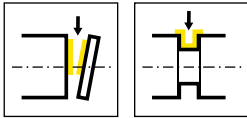


Bestellnummer Part number	h	b	l <sub>1</sub>	h <sub>1</sub>	HWS
<b>H100.5208.26.08</b>	52,6	7,4	260	45	100088
<b>H100.5210.26.10</b>	52,6	8,2	260	45	100108
<b>H100.5212.26.12</b>	52,6	10,4	260	45	100128

**Ersatzteile**  
Spare Parts

Klemmhalter Toolholder	Spannschraube Clamping Screw	TORX PLUS®-Schlüssel TORX PLUS® Wrench
H100...	<b>5.13T20P</b>	<b>T20PQ</b>





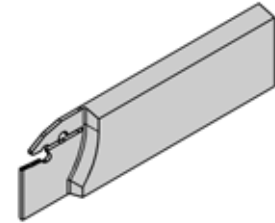
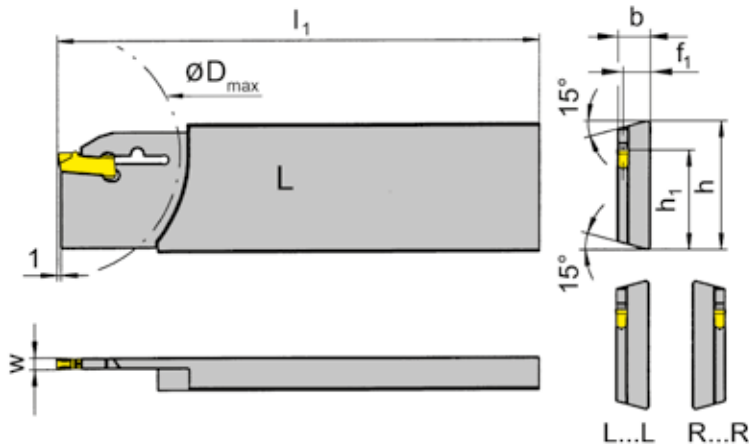
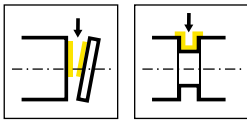
R = rechts wie gezeichnet  
R = right hand version shown

L = links spiegelbildlich  
L = left hand version

Bestellnummer Part number	h	b	l <sub>1</sub>	h <sub>1</sub>	f <sub>1</sub>	t <sub>max</sub>	D <sub>max</sub>	HWS
RH100.2608.31	26	7,9	110	21,4	0,75	21	42	100018
RH100.2608.32	26	7,9	110	21,4	0,95	25	50	100028
RH100.2608.33	26	7,9	110	21,4	1,15	25	50	100038
RH100.3208.31	32	7,9	112	24,8	0,75	25	50	100018
RH100.3208.32	32	7,9	112	24,8	0,95	34	68	100028
RH100.3208.33	32	7,9	112	24,8	1,15	34	68	100038
RH100.3208.34	32	7,9	112	24,8	1,55	34	68	100048
LH100.2608.31	26	7,9	110	21,4	0,75	21	42	100018
LH100.2608.32	26	7,9	110	21,4	0,95	25	50	100028
LH100.2608.33	26	7,9	110	21,4	1,15	25	50	100038
LH100.2608.34	26	7,9	110	21,4	1,55	25	50	100048
LH100.3208.31	32	7,9	112	24,8	0,75	25	50	100018
LH100.3208.32	32	7,9	112	24,8	0,95	34	68	100028
LH100.3208.33	32	7,9	112	24,8	1,15	34	68	100038
LH100.3208.34	32	7,9	112	24,8	1,55	34	68	100048

w siehe Schneidplatten  
w see inserts

Der Schlüssel **P39L** gehört nicht zum Lieferumfang des Schneidenträgers. Bitte separat bestellen!  
Wrench P39L is not combined with toolholder - separate order required!



L = links wie gezeichnet  
L = left hand version shown

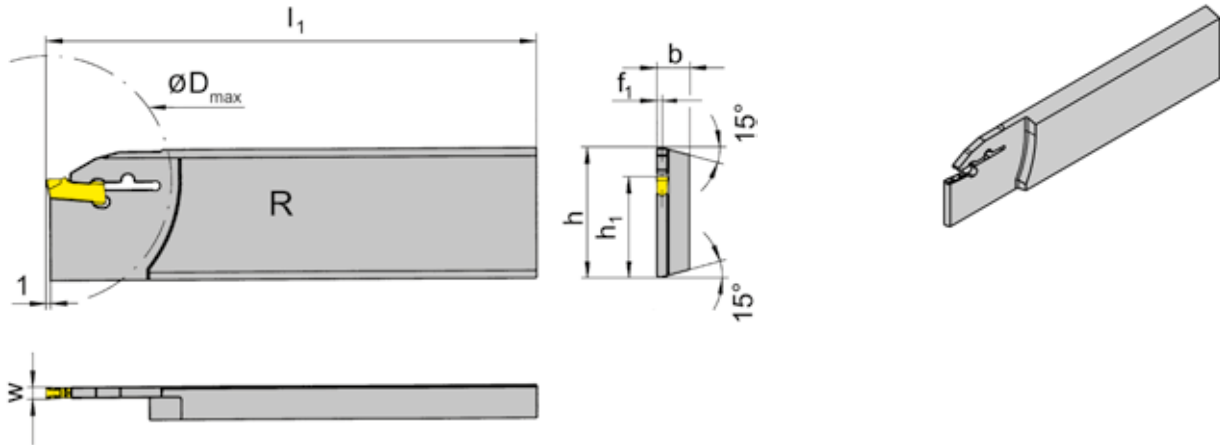
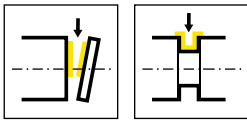
R = rechts spiegelbildlich  
R = right hand version

Bestellnummer Part number	h	b	$l_1$	$h_1$	$f_1$	$t_{max}$	$D_{max}$	HWS
RH100.2608.31R	26	7,9	110	21,4	7,15	21	42	100018
RH100.2608.32R	26	7,9	110	21,4	6,95	25	50	100028
RH100.2608.33R	26	7,9	110	21,4	6,75	25	50	100038
RH100.2608.34R	26	7,9	110	21,4	6,35	25	50	100048
RH100.3208.31R	32	7,9	112	24,8	7,15	25	50	100018
RH100.3208.32R	32	7,9	112	24,8	6,95	34	68	100028
RH100.3208.33R	32	7,9	112	24,8	6,75	34	68	100038
RH100.3208.34R	32	7,9	112	24,8	6,35	34	68	100048
LH100.2608.31L	26	7,9	110	21,4	7,15	21	42	100018
LH100.2608.32L	26	7,9	110	21,4	6,95	25	50	100028
LH100.2608.33L	26	7,9	110	21,4	6,75	25	50	100038
LH100.2608.34L	26	7,9	110	21,4	6,35	25	50	100048
LH100.3208.31L	32	7,9	112	24,8	7,15	25	50	100018
LH100.3208.32L	32	7,9	112	24,8	6,95	34	68	100028
LH100.3208.33L	32	7,9	112	24,8	6,75	34	68	100038
LH100.3208.34L	32	7,9	112	24,8	6,35	34	68	100048

w siehe Schneidplatten  
w see inserts

Der Schlüssel **P39L** gehört nicht zum Lieferumfang des Schneidenträgers. Bitte separat bestellen!  
Wrench P39L is not combined with toolholder - separate order required!



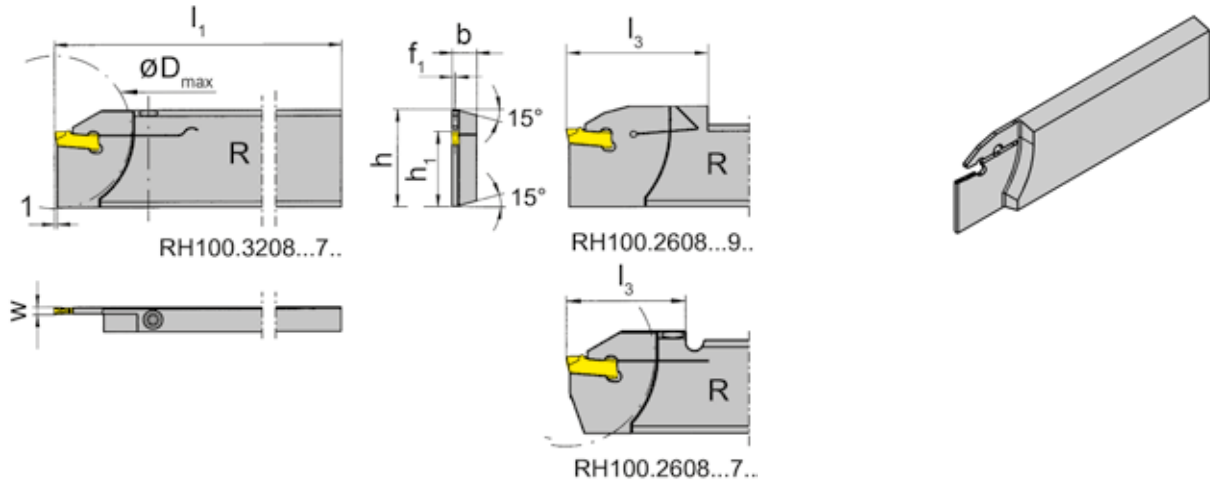
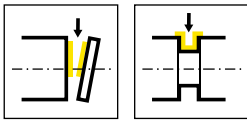


R = Rechtsausführung  
R = right hand version

Bestellnummer Part number	h	b	l <sub>1</sub>	h <sub>1</sub>	f <sub>1</sub>	t <sub>max</sub>	D <sub>max</sub>	HWS
<b>RH100.3208.2.44</b>	32	7,9	160	24,8	1,55	41	80	100048
<b>RH100.3208.44</b>	32	7,9	130	24,8	1,55	41	80	100048

w siehe Schneidplatten  
w see inserts

Der Schlüssel **P39L** gehört nicht zum Lieferumfang des Schneidenträgers. Bitte separat bestellen!  
Wrench P39L is not combined with toolholder - separate order required!



R = rechts wie gezeichnet  
R = right hand version shown

L = links spiegelbildlich  
L = left hand version

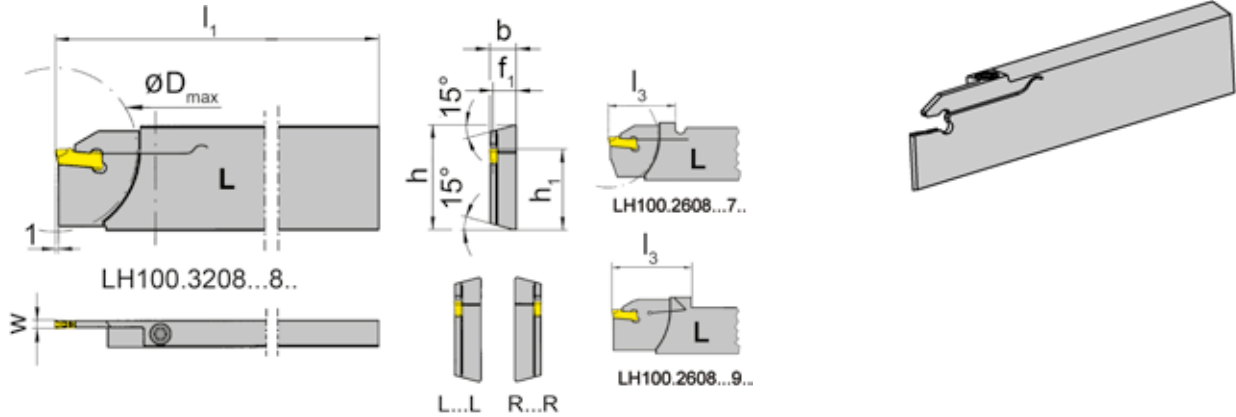
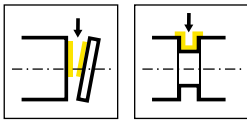
Bestellnummer Part number	h	b	l <sub>1</sub>	h <sub>1</sub>	f <sub>1</sub>	l <sub>3</sub>	t <sub>max</sub>	D <sub>max</sub>	HWS
<b>RH100.2608.71</b>	26	7,9	110	21,4	0,75	33,8	25	50	100018
<b>RH100.2608.72</b>	26	7,9	110	21,4	0,95	33,8	25	50	100028
<b>RH100.2608.93</b>	26	8	112	21,4	1,15	40	25	50	100038
<b>RH100.3208.71</b>	32	7,9	112	24,8	0,75	33,8	25	50	100018
<b>RH100.3208.72</b>	32	7,9	112	24,8	0,95	33,8	25	50	100028
<b>RH100.3208.93</b>	32	8	112	24,8	1,15	40	32,5	65	100038
<b>LH100.2608.71</b>	26	7,9	110	21,4	0,75	33,8	25	50	100018
<b>LH100.2608.72</b>	26	7,9	110	21,4	0,95	33,8	25	50	100028
<b>LH100.2608.93</b>	26	8	112	21,4	1,15	40	25	50	100038
<b>LH100.3208.71</b>	32	7,9	112	24,8	0,75	33,8	25	50	100018
<b>LH100.3208.72</b>	32	7,9	112	24,8	0,95	33,8	25	50	100028
<b>LH100.3208.93</b>	32	8	112	24,8	1,15	40	32,5	65	100038

w siehe Schneidplatten  
w see inserts

**Ersatzteile**  
Spare Parts

Klemmhalter Toolholder	Spannschraube Clamping Screw	TORX PLUS®-Schlüssel TORX PLUS® Wrench
R/LH100...	<b>4.15T15P</b>	<b>T15PQ</b>
R/LH100...93	<b>030.0413.T15P</b>	<b>T15PQ</b>





L = links wie gezeichnet  
L = left hand version shown

R = rechts spiegelbildlich  
R = right hand version

Bestellnummer Part number	h	b	l <sub>1</sub>	h <sub>1</sub>	f <sub>1</sub>	l <sub>3</sub>	t <sub>max</sub>	D <sub>max</sub>	HWS
RH100.2608.71R	26	7,9	110	21,4	7,15	33,8	25	50	100018
RH100.2608.72R	26	7,9	110	21,4	6,95	33,8	25	50	100028
RH100.2608.93R	26	8	115	21,4	6,85	40	25	50	100038
RH100.3208.71R	32	7,9	112	24,8	7,15	33,8	25	50	100018
RH100.3208.72R	32	7,9	112	24,8	6,95	33,8	25	50	100028
RH100.3208.93R	32	8	115	24,8	6,85	42	32,5	65	100038
LH100.2608.71L	26	7,9	110	21,4	7,15	33,8	25	50	100018
LH100.2608.72L	26	7,9	110	21,4	6,95	33,8	25	50	100028
LH100.2608.93L	26	8	115	21,4	6,85	40	25	50	100038
LH100.3208.71L	32	7,9	112	24,8	7,15	33,8	25	50	100018
LH100.3208.72L	32	7,9	112	24,8	6,95	33,8	25	50	100028
LH100.3208.93L	32	8	115	24,8	6,85	42	32,5	65	100038

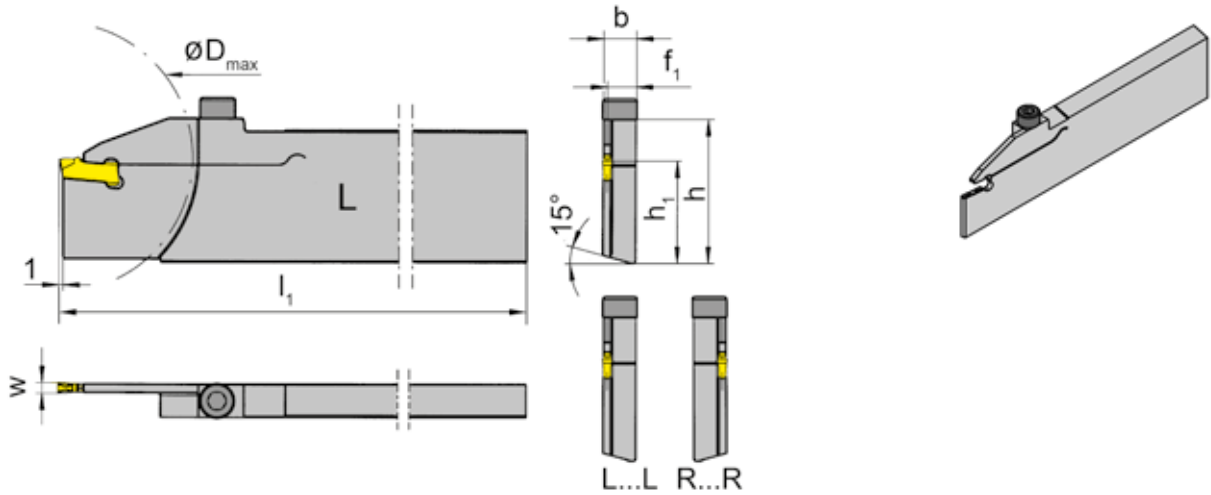
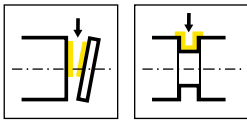
w siehe Schneidplatten  
w see inserts

## Ersatzteile

Spare Parts

Klemmhalter Toolholder	Spannschraube Clamping Screw	TORX PLUS®-Schlüssel TORX PLUS® Wrench
R/LH100...	<b>4.15T15P</b>	<b>T15PQ</b>
R/LH100...93R/L	<b>030.0413.T15P</b>	<b>T15PQ</b>





L = links wie gezeichnet  
L = left hand version shown

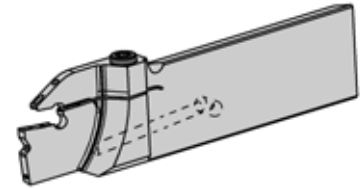
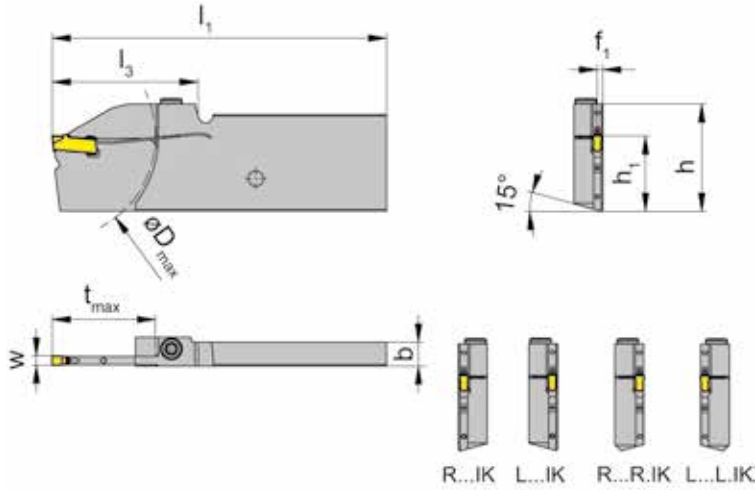
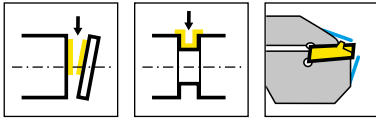
R = rechts spiegelbildlich  
R = right hand version

Bestellnummer Part number	h	b	$l_1$	$h_1$	$f_1$	$t_{max}$	$D_{max}$	HWS
<b>RH100.3280.73R</b>	32	7,9	130	24,8	6,75	32,5	65	100038
<b>RH100.3280.74R</b>	32	7,9	130	24,8	6,35	32,5	65	100048
<b>LH100.3280.73L</b>	32	7,9	130	24,8	6,75	32,5	65	100038
<b>LH100.3280.74L</b>	32	7,9	130	24,8	6,35	32,5	65	100048

für TRAUB-Maschinen (TNX65)  
for machines TRAUB (TNX65)

w siehe Schneidplatten  
w see inserts





L = links wie gezeichnet  
L = left hand version shown

R = rechts spiegelbildlich  
R = right hand version

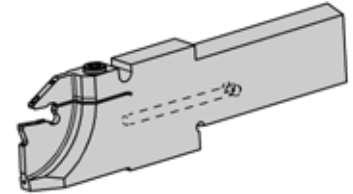
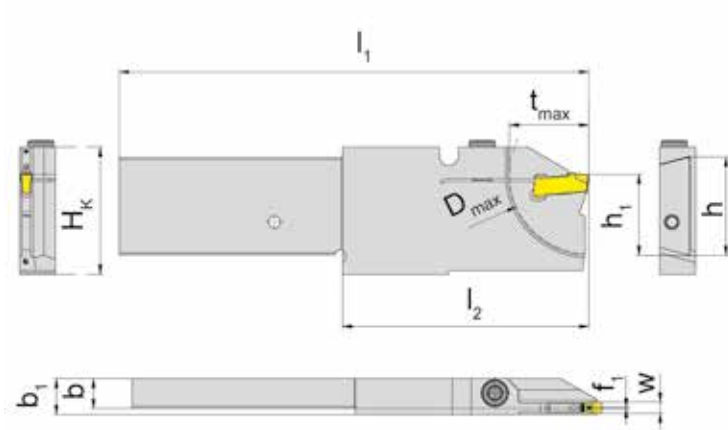
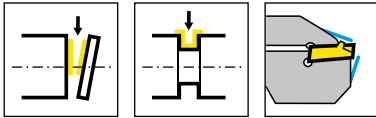
Bestellnummer Part number	h	b	l <sub>1</sub>	h <sub>1</sub>	f <sub>1</sub>	l <sub>3</sub>	t <sub>max</sub>	D <sub>max</sub>	HWS
<b>RH100.2608.26.4.73.IK</b>	26	7,9	110	21,4	1,8	40	25	50	100038
<b>RH100.2608.26.4.73R.IK</b>	26	7,9	110	21,4	6,55	40	25	50	100038
<b>RH100.3208.34.4.73.IK</b>	32	7,9	110	24,8	1,8	48	34	68	100038
<b>RH100.3208.34.4.73R.IK</b>	32	7,9	110	24,8	6,55	48	34	68	100038
<b>LH100.2608.26.4.73.IK</b>	26	7,9	110	21,4	1,8	40	25	50	100038
<b>LH100.2608.26.4.73L.IK</b>	26	7,9	110	21,4	6,55	40	25	50	100038
<b>LH100.3208.34.4.73.IK</b>	32	7,9	110	24,8	1,8	48	34	68	100038
<b>LH100.3208.34.4.73L.IK</b>	32	7,9	110	24,8	6,55	48	34	68	100038

für TRAUB- und INDEX-Maschinen  
for machines TRAUB and INDEX

w siehe Schneidplatten  
w see inserts

**Ersatzteile**  
Spare Parts

Klemmhalter Toolholder	Spannschraube Clamping Screw	TORX PLUS®-Schlüssel TORX PLUS® Wrench
R/LH100...	<b>5.13T20P</b>	<b>T20PQ</b>



L = links wie gezeichnet  
L = left hand version shown

R = rechts spiegelbildlich  
R = right hand version

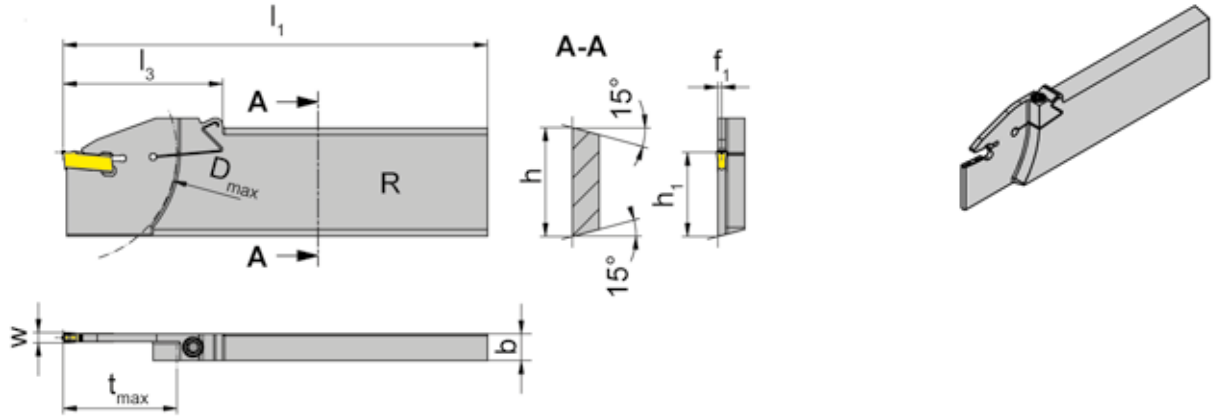
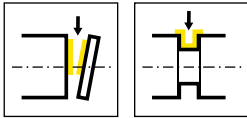
Bestellnummer Part number	H <sub>k</sub>	h	b	l <sub>1</sub>	h <sub>1</sub>	f	t <sub>max</sub>	l <sub>2</sub>	D <sub>max</sub>	b <sub>1</sub>	HWS
<b>RH100.2608.2.16.4.72.IK</b>	33,6	26	7,9	124	21,4	0,2	16	65	32	9,5	100028
<b>RH100.2608.2.16.4.72R.IK</b>	33,6	26	7,9	124	21,4	6,4	16	65	32	9,5	100028
<b>RH100.2608.2.21.4.73.IK</b>	33,6	26	7,9	124	21,4	0,2	21	65	42	9,5	100038
<b>RH100.2608.2.21.4.73R.IK</b>	33,6	26	7,9	124	21,4	6,4	21	65	42	9,5	100038

w siehe Schneidplatten  
w see inserts  
für DMG MORI (Multisprint)  
for machines DMG MORI (Multisprint)



**Ersatzteile**  
Spare Parts

Klemmhalter Toolholder	Spannschraube Clamping Screw	TORX PLUS®-Schlüssel TORX PLUS® Wrench
RH100...	<b>5.13T20P</b>	<b>T20PQ</b>



R = rechts wie gezeichnet  
R = right hand version shown

L = links spiegelbildlich  
L = left hand version

Bestellnummer Part number	h	b	l <sub>1</sub>	h <sub>1</sub>	f <sub>1</sub>	l <sub>3</sub>	t <sub>max</sub>	D <sub>max</sub>	Maschinentyp Machine type	HWS
<b>RH100.3208.83</b>	32	8	125	24,8	1,15	47	33,5	65	TraubTNX65/42, IndexC65	100038
<b>LH100.3208.15.83</b>	32	8	150	24,8	1,15	47	33,5	65	TraubTNX65/42, IndexC65	100038
<b>LH100.3208.83</b>	32	8	125	24,8	1,15	47	33,5	65	TraubTNX65/42, IndexC65	100038
<b>LH100.3208.84</b>	32	8	125	24,8	1,5	47	33,5	65	TraubTNX65/42, IndexC65	100048

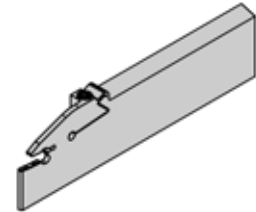
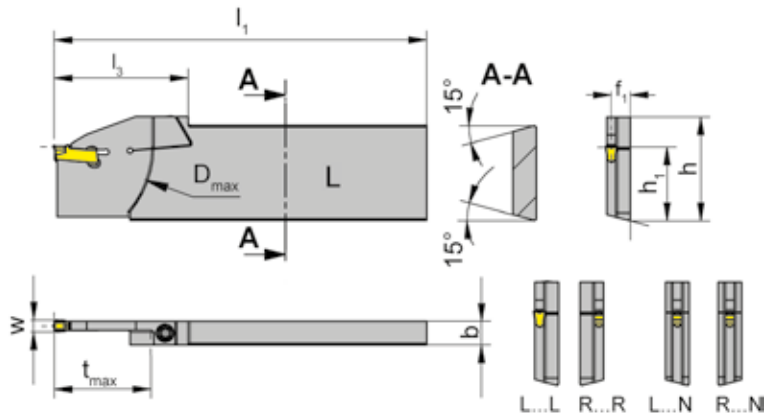
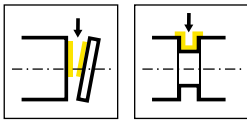
für TRAUB- und INDEX-Maschinen  
for machines TRAUB and INDEX

w siehe Schneidplatten  
w see inserts

**U**

**Ersatzteile**  
Spare Parts

Klemmhalter Toolholder	Spannschraube Clamping Screw	TORX PLUS®-Schlüssel TORX PLUS® Wrench
LH100.3208.15.83	<b>030.505P.0718</b>	<b>T15PL</b>
R/LH100...	<b>030.505P.0718</b>	<b>T15PQ</b>



L = links wie gezeichnet  
L = left hand version shown

R = rechts spiegelbildlich  
R = right hand version

Bestellnummer Part number	h	b	l <sub>1</sub>	h <sub>1</sub>	f <sub>1</sub>	l <sub>3</sub>	t <sub>max</sub>	D <sub>max</sub>	Maschinentyp Machine type	HWS
<b>RH100.3208.83N</b>	32	8	125	24,8	4	47	33,5	65	TraubTNX65/42, IndexC65	100038
<b>RH100.3208.83R</b>	32	8	125	24,8	6,85	47	33,5	65	TraubTNX65/42, IndexC65	100038
<b>RH100.3208.84N</b>	32	8	134	24,8	4	54,5	41	80	TraubTNX80/65	100048
<b>RH100.3208.84R</b>	32	8	125	24,8	6,5	47	33,5	65	TraubTNX65/42, IndexC65	100048
<b>LH100.3208.83L</b>	32	8	125	24,8	6,85	47	33,5	65	TraubTNX65/42, IndexC65	100038
<b>LH100.3208.83N</b>	32	8	125	24,8	4	47	33,5	65	TraubTNX65/42, IndexC65	100038
<b>LH100.3208.84L</b>	32	8	125	24,8	6,5	47	33,5	65	TraubTNX65/42, IndexC65	100048
<b>LH100.3208.84N</b>	32	8	134	24,8	4	54,5	41	80	TraubTNX80/65	100048

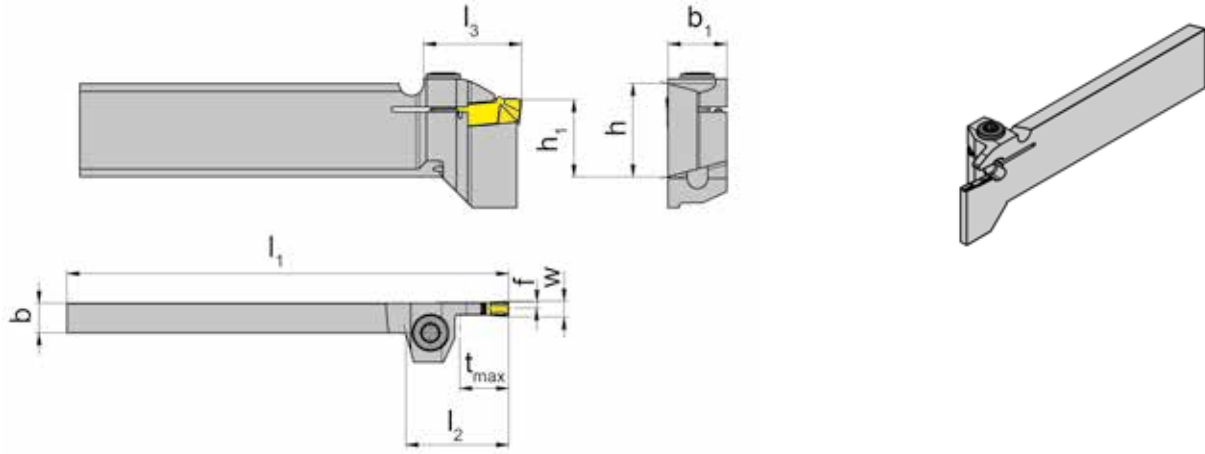
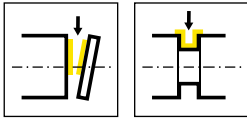
für REIKA Maschinen  
for machines REIKA

w siehe Schneidplatten  
w see inserts

**Ersatzteile**  
Spare Parts

Klemmhalter Toolholder	Spannschraube Clamping Screw	TORX PLUS®-Schlüssel TORX PLUS® Wrench
R/LH100...	<b>030.505P.0718</b>	<b>T15PQ</b>





L = links wie gezeichnet  
L = left hand version shown

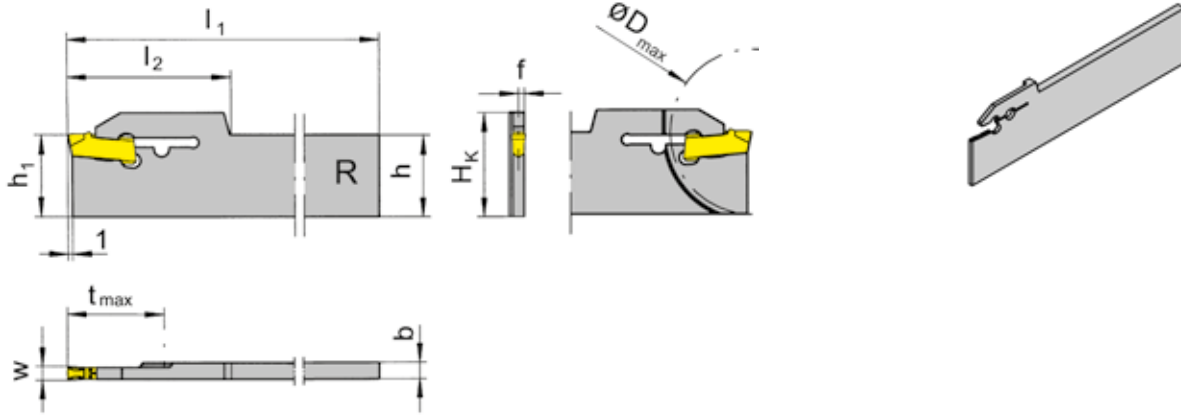
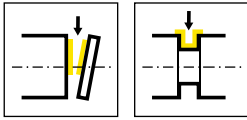
Bestellnummer Part number	h	b	l <sub>1</sub>	h <sub>1</sub>	l <sub>2</sub>	f	l <sub>3</sub>	t <sub>max</sub>	b <sub>1</sub>	HWS
<b>LH100.1908.R.13</b>	19	8	90	15,7	16	1,15	20	10	12	100038
<b>LH100.3208.R.13</b>	32	8	110	24,8	16	1,15	20	10	12	100038

für REIKA Maschinen  
for machines REIKA  
w siehe Schneidplatten  
w see inserts



**Ersatzteile**  
Spare Parts

Klemmhalter Toolholder	Spannschraube Clamping Screw	TORX PLUS®-Schlüssel TORX PLUS® Wrench
LH100.1908.R.13	<b>5.17T20P</b>	<b>T20PW</b>
LH100.3208.R.13	<b>5.17T20P</b>	<b>T20PQ</b>



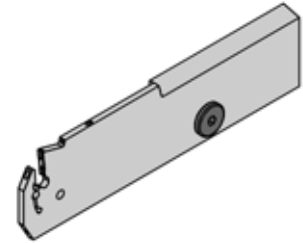
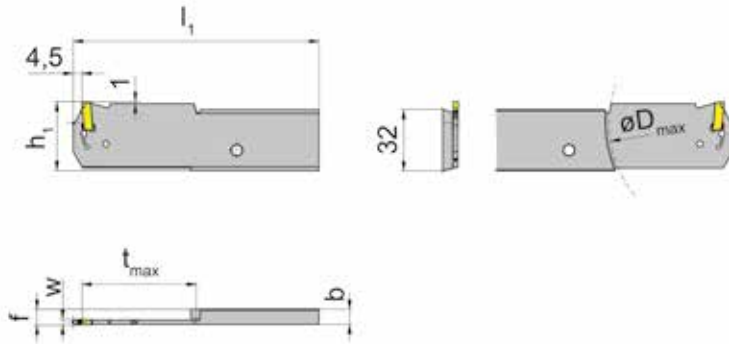
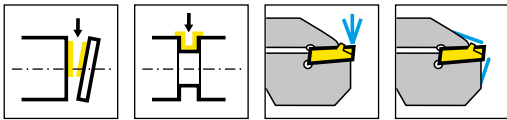
R = Rechtsausführung  
R = right hand version

Bestellnummer Part number	H <sub>k</sub>	b	l <sub>1</sub>	h <sub>1</sub>	f	l <sub>2</sub>	t <sub>max</sub>	D <sub>max</sub>	h	HWS
<b>RH100.1703.21</b>	22,1	3,2	110	17,4	0,75	32	17,5	35	17,4	100018
<b>RH100.1703.33</b>	22,1	3,2	110	17,4	1,15	34,5	30	60	17,4	100038
<b>RH100.2203.21</b>	26,9	3,2	150	22,2	0,75	32	32	50	22,1	100018
<b>RH100.2203.33</b>	26,9	3,2	150	22,2	1,15	34,5	38	76	22,1	100038

w siehe Schneidplatten  
w see inserts

Der Schlüssel **P39L** gehört nicht zum Lieferumfang des Schneidenträgers R/LH100...33. Bitte separat bestellen!  
Wrench P39L is not combined with blade R/LH100...33 - separate order required!





R = rechts wie gezeichnet  
R = right hand version shown

L = links spiegelbildlich  
L = left hand version

Bestellnummer Part number	b	l <sub>1</sub>	h <sub>1</sub>	f	t <sub>max</sub>	D <sub>max</sub>	HWS
RH100.3208.Y.60.3.83.IK*	7,9	128,5	36	8,25	60	120	100039 • 100038
RH100.3208.Y.60.3.84.IK*	7,9	128,5	36	8,25	60	120	100049 • 100048
RH100.3208.Y.60.4.83.IK	7,9	128,5	36	8,25	60	120	100038
RH100.3208.Y.60.4.84.IK	7,9	128,5	36	8,25	60	120	100048
LH100.3208.Y.60.3.83.IK*	7,9	128,5	36	8,25	60	120	100039 • 100038
LH100.3208.Y.60.3.84.IK*	7,9	128,5	36	8,25	60	120	100049 • 100048
LH100.3208.Y.60.4.83.IK	7,9	128,5	36	8,25	60	120	100038
LH100.3208.Y.60.4.84.IK	7,9	128,5	36	8,25	60	120	100048

\* = Kühlmittelzufuhr durch die Schneidplatte

\* = Coolant supply through the insert

w siehe Schneidplatten

w see inserts

Der Schlüssel **P101.02** gehört nicht zum Lieferumfang des Halters. Bitte separat bestellen!

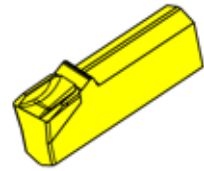
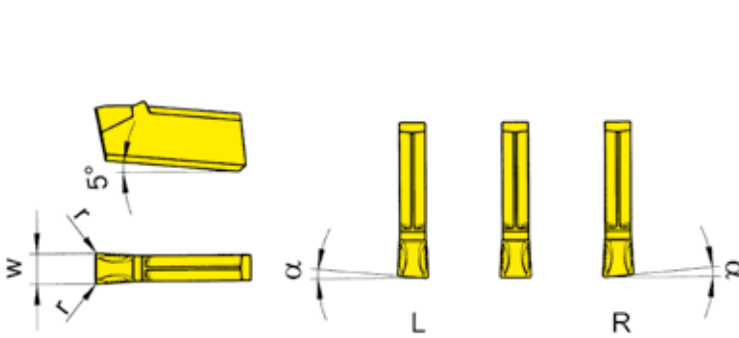
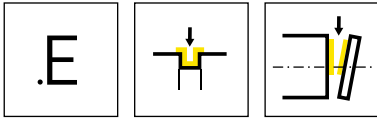
Wrench P101.02 is not combined with tool holder - separate order required!

## Ersatzteile

Spare Parts

Klemmhalter Toolholder	IK-Verschluss Coolant plug
R/LH100...	<b>020.IK01.5732</b>





R = Rechtsausführung  
R = right hand version

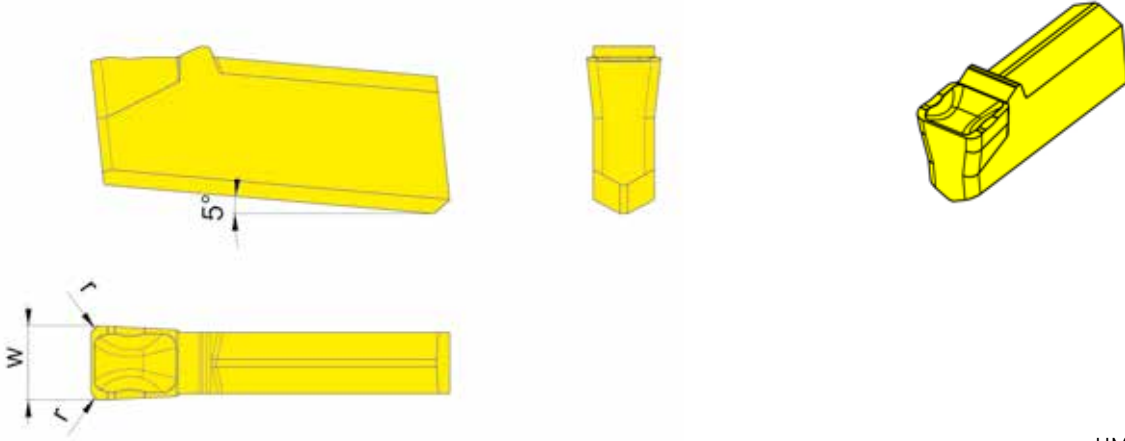
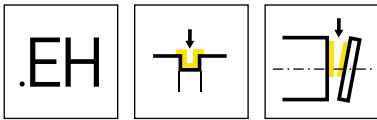
L = Linksausführung  
L = left hand version

▲ ab Lager  
on stock

HM-Sorten  
Carbide grades  
Δ 4 Wochen  
4 weeks

Bestellnummer Part number	w	r	α	HIS		ALX2	ALX3	AS63	AS66	TC92	TC93	TF42	TF43	TF45	TF46	Ti22
RS100.0520.E2	2	0,2	5°	100018						Δ			▲	▲	Δ	
RS100.0525.E2	2,5	0,2	5°	100028						Δ	▲		▲	▲	Δ	Δ
RS100.0530.E2	3	0,2	5°	100038			▲			Δ	Δ	▲	▲	▲	▲	▲
RS100.0540.E2	4	0,2	5°	100048			Δ			Δ	Δ		▲	▲	Δ	Δ
LS100.0520.E2	2	0,2	5°	100018						Δ	Δ		Δ	▲	Δ	
LS100.0525.E2	2,5	0,2	5°	100028						Δ	Δ		Δ	Δ	Δ	Δ
LS100.0530.E2	3	0,2	5°	100038			▲			▲	Δ	Δ	▲	▲	▲	Δ
LS100.0540.E2	4	0,2	5°	100048			Δ			Δ	Δ		▲	▲	Δ	
S100.0200.E2	2	0,2	0°	100018			▲			▲	Δ		▲	▲	▲	
S100.0300.E2	3	0,2	0°	100038		▲	▲	▲	▲	▲	▲	▲	▲	▲	▲	▲
S100.0400.E3	4	0,3	0°	100048			▲			▲	▲		▲	▲	▲	
S100.0500.E3	5	0,3	0°	100058					Δ	Δ	▲		▲	▲	▲	Δ
P	●	●	●	●	●	●	●	●	●	●	●	●	●	●	●	●
M	-	-	-	○	-	-	-	-	○	-	-	-	-	●	○	-
K	-	-	-	●	-	-	-	-	-	-	-	-	-	●	●	-
N	-	-	-	●	-	-	-	-	-	-	-	-	-	●	●	-
S	-	-	-	○	-	-	-	-	-	-	-	-	-	●	○	-
H	-	-	-	-	-	-	-	-	-	-	-	-	-	-	-	-





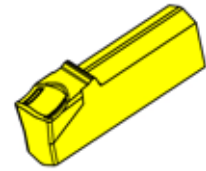
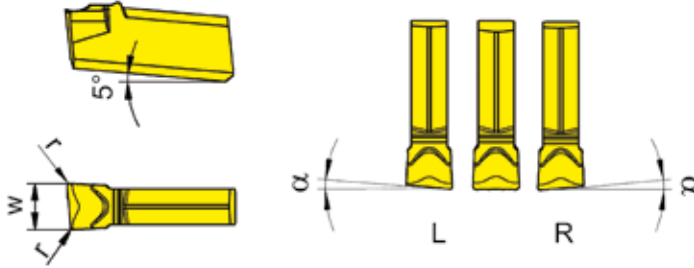
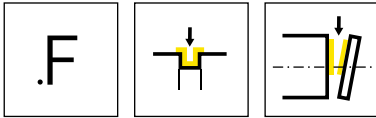
HM-Sorten  
Carbide grades

▲ ab Lager  
on stock

△ 4 Wochen  
4 weeks

Bestellnummer Part number	w	r	HIS	IG6G
S100.0300.EH4	3	0,4	100038	▲
S100.0400.EH6	4	0,6	100048	▲
				P ●
				M ○
				K ○
				N -
				S -
				H -

U



R = rechts wie gezeichnet  
R = right hand version shown

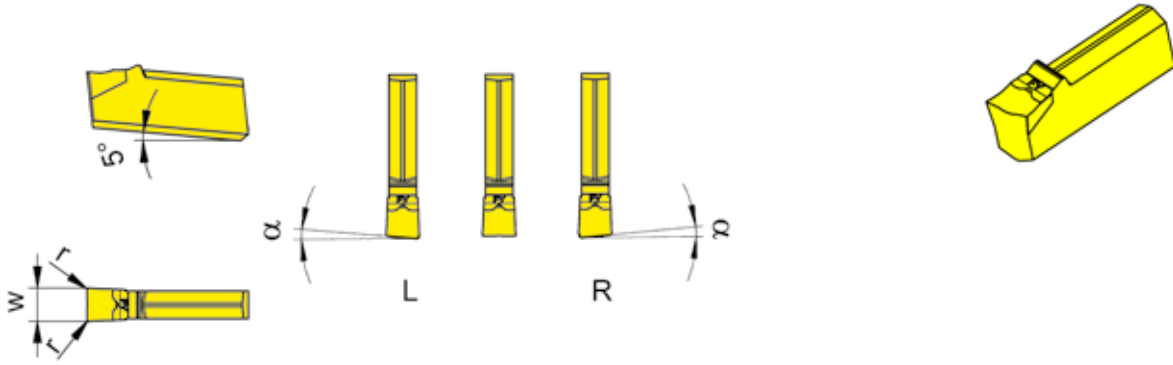
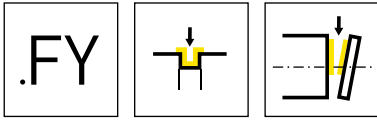
L = links spiegelbildlich  
L = left hand version

▲ ab Lager  
on stock

HM-Sorten  
Carbide grades  
Δ 4 Wochen  
4 weeks

Bestellnummer Part number	w	r	α	HIS	TC92	TC93	TF42	TF43	TF45	TF46	Ti22
RS100.0520.F2	2	0,2	5°	100018	Δ	Δ		Δ	▲		Δ
RS100.0525.F2	2,5	0,2	5°	100028	Δ	Δ		Δ	▲	Δ	Δ
RS100.0530.F2	3	0,2	5°	100038	Δ	Δ		▲	▲	▲	Δ
LS100.0520.F2	2	0,2	5°	100018	Δ	Δ		Δ	▲	Δ	Δ
LS100.0525.F2	2,5	0,2	5°	100028	Δ	Δ		Δ	▲	Δ	Δ
LS100.0530.F2	3	0,2	5°	100038	Δ			Δ	▲	▲	▲
S100.0200.F2	2	0,2	-	100018	▲	Δ		▲	▲	▲	▲
S100.0300.F2	3	0,2	0°	100038		▲	Δ	▲	▲	▲	▲
S100.0400.F3	4	0,3	0°	100048	Δ	▲		▲	▲	▲	▲
S100.0500.F3	5	0,3	0°	100058	Δ			Δ	▲	Δ	▲
P	●	●	●	●	●	●	●	●	●	●	●
M	-	-	-	-	●	○	-	-	○	-	-
K	-	-	-	-	●	○	-	-	○	-	-
N	-	-	-	-	●	○	-	-	○	-	-
S	-	-	-	-	●	○	-	-	○	-	-
H	-	-	-	-	●	○	-	-	○	-	-





R = Rechtsausführung  
R = right hand version

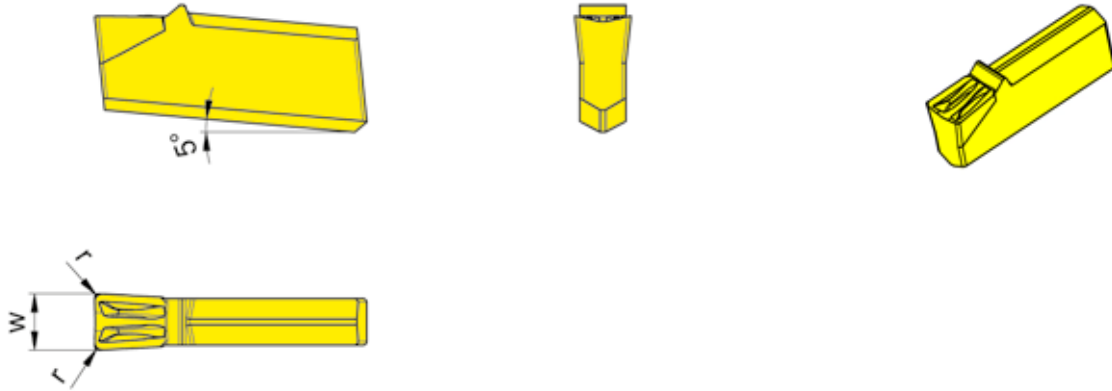
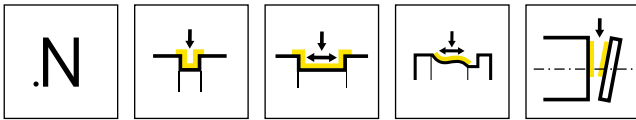
L = Linksausführung  
L = left hand version

▲ ab Lager  
on stock

HM-Sorten  
Carbide grades  
Δ 4 Wochen  
4 weeks

Bestellnummer Part number	w	r	α	HIS	AS45	HP65	IG35	PH35	TI25
RS100.1520.FY0	2	0	15°	100018	▲		▲		
RS100.1530.FY0	3	-	15°	100038	▲		▲		
LS100.1520.FY0	2	0	15°	100018	▲		▲		
LS100.1530.FY0	3	-	15°	100038	▲		▲		
S100.0200.FY2	2	0,2	-	100018	Δ	▲	▲	Δ	▲
S100.0220.FY2	2,2	0,2	0°	100018			▲		▲
S100.0250.FY2	2,5	0,2	0°	100028	Δ	▲	▲		▲
S100.0300.FY2	3	0,2	0°	100038	Δ	▲	▲		▲
S100.0400.FY3	4	0,3	0°	100048		▲	▲		▲
P	●	●	-	○	●				
M	●	●	●	○	●				
K	●	●	-	●	●				
N	○	○	-	-	●				
S	●	●	●	-	●				
H	-	-	-	-	-				

U



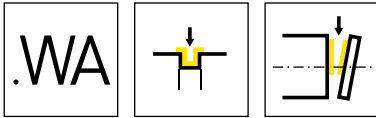
HM-Sorten  
Carbide grades

▲ ab Lager  
on stock

△ 4 Wochen  
4 weeks

Bestellnummer Part number	w	r	HIS	HM-Sorten Carbide grades	
				AS45	HP65
S100.0300.N2	3	0,2	100038	▲	▲
S100.0400.N3	4	0,3	100048	▲	▲
				P ● ●	
				M ● ●	
				K ● ●	
				N ○ ○	
				S ● ●	
				H - -	

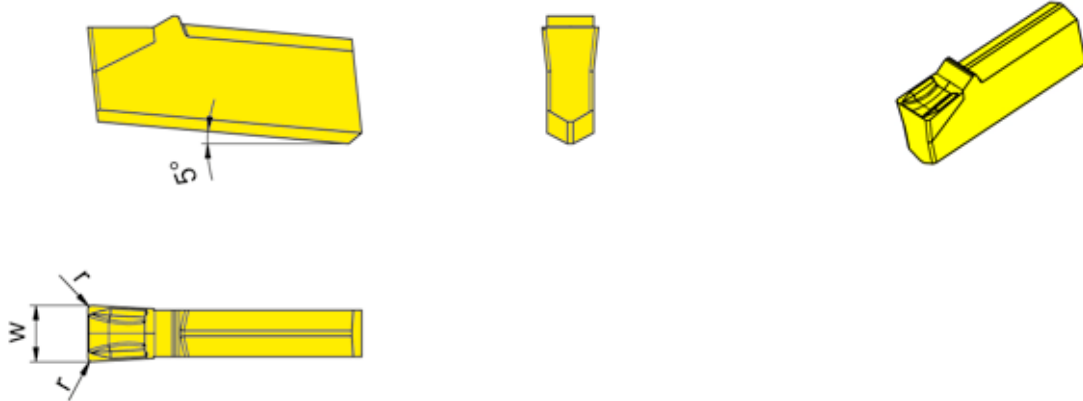
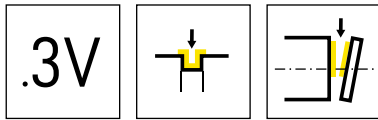




HM-Sorten  
Carbide grades  
▲ ab Lager  
on stock  
△ 4 Wochen  
4 weeks

Bestellnummer Part number	w	r	HIS	K10	DD26
S100.0200.WA2	2	0,2	100018	▲	▲
S100.0300.WA2	3	0,2	100038	▲	▲
				P ●	-
				M ○	-
				K ●	-
				N ●	●
				S ○	○
				H -	-

U



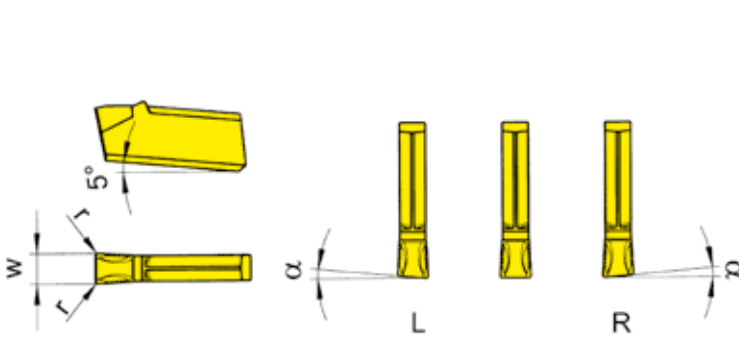
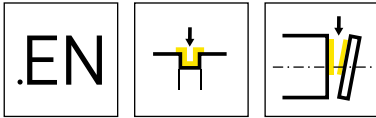
HM-Sorten  
Carbide grades

▲ ab Lager  
on stock

△ 4 Wochen  
4 weeks

Bestellnummer Part number	w	r	HIS		AS45	HP35	HP65	IG35	PH35
S100.0200.3V2	2	0,2	100018		▲	△	▲	▲	△
S100.0250.3V2	2,5	0,2	100028		▲		▲	▲	
S100.0300.3V2	3	0,2	100038		▲		▲	▲	
S100.0400.3V3	4	0,3	100048		▲		▲	▲	
				P	●	○	●	-	○
				M	●	●	●	●	○
				K	●	○	●	-	●
				N	○	-	○	-	-
				S	●	○	●	●	-
				H	-	-	-	-	-





R = Rechtsausführung  
R = right hand version

L = Linksausführung  
L = left hand version

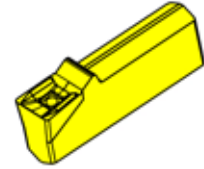
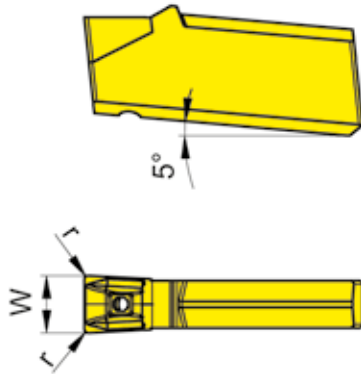
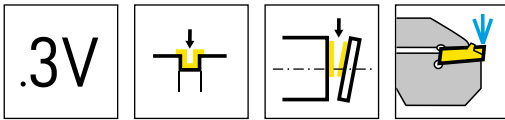
▲ ab Lager  
on stock

HM-Sorten  
Carbide grades  
Δ 4 Wochen  
4 weeks

Bestellnummer Part number	w	r	α	HIS	ALX3	ALX5	AS62	AS63	AS66	AS6G	TF45	TH35
RS100.0540.EN2	4	0,2	5°	100048	▲							
RS100.0530.EN2	3	0,2	5°	100038			▲		▲			
LS100.0480.EN8	8	0,8	4°	100088					▲			
LS100.0540.EN2	4	0,2	5°	100048	▲							
S100.0200.EN2	2	0,2	0°	100018	▲	Δ				▲		Δ
S100.0300.EN2	3	0,2	0°	100038	▲	Δ			▲	▲	Δ	
S100.0400.EN3	4	0,3	0°	100048	▲			▲		▲		
S100.0500.EN3	5	0,3	0°	100058	▲					▲		
S100.0600.EN6	6	0,8	0°	100068						▲		
S100.0800.EN8	8	0,8	0°	100088						▲		
S100.1000.EN8	10	0,8	0°	100108						▲		
S100.1200.EN8	12	0,8	0°	100128						▲		
S100.1600.EN8	16	0,8	0°	100168						▲		
P	●	●	●	●	●	●	●	●	●	●	●	●
M	-	●	-	-	○	●	●	●	●	●	●	●
K	-	●	-	-	●	●	●	●	●	●	●	●
N	-	●	-	-	●	●	●	●	●	●	●	●
S	-	●	-	-	○	●	●	●	●	●	●	●
H	-	-	-	-	-	-	-	-	-	-	-	-

U





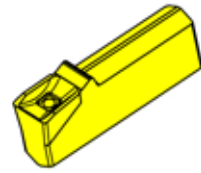
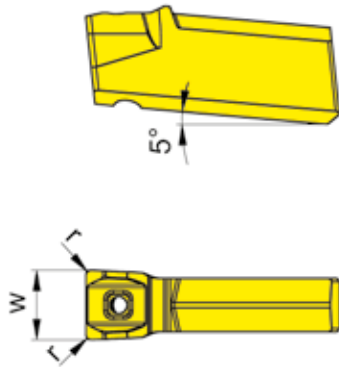
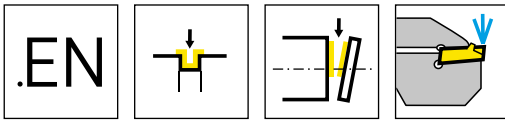
HM-Sorten  
Carbide grades

▲ ab Lager  
on stock

△ 4 Wochen  
4 weeks

Bestellnummer Part number	w	r	HIS	HP65	IG35
S100.0250.3V2.IK	2,5	0,2	100029	▲	▲
S100.0300.3V2.IK	3	0,2	100039	▲	▲
				P ● -	
				M ● ●	
				K ● -	
				N ○ -	
				S ● ●	
				H - -	



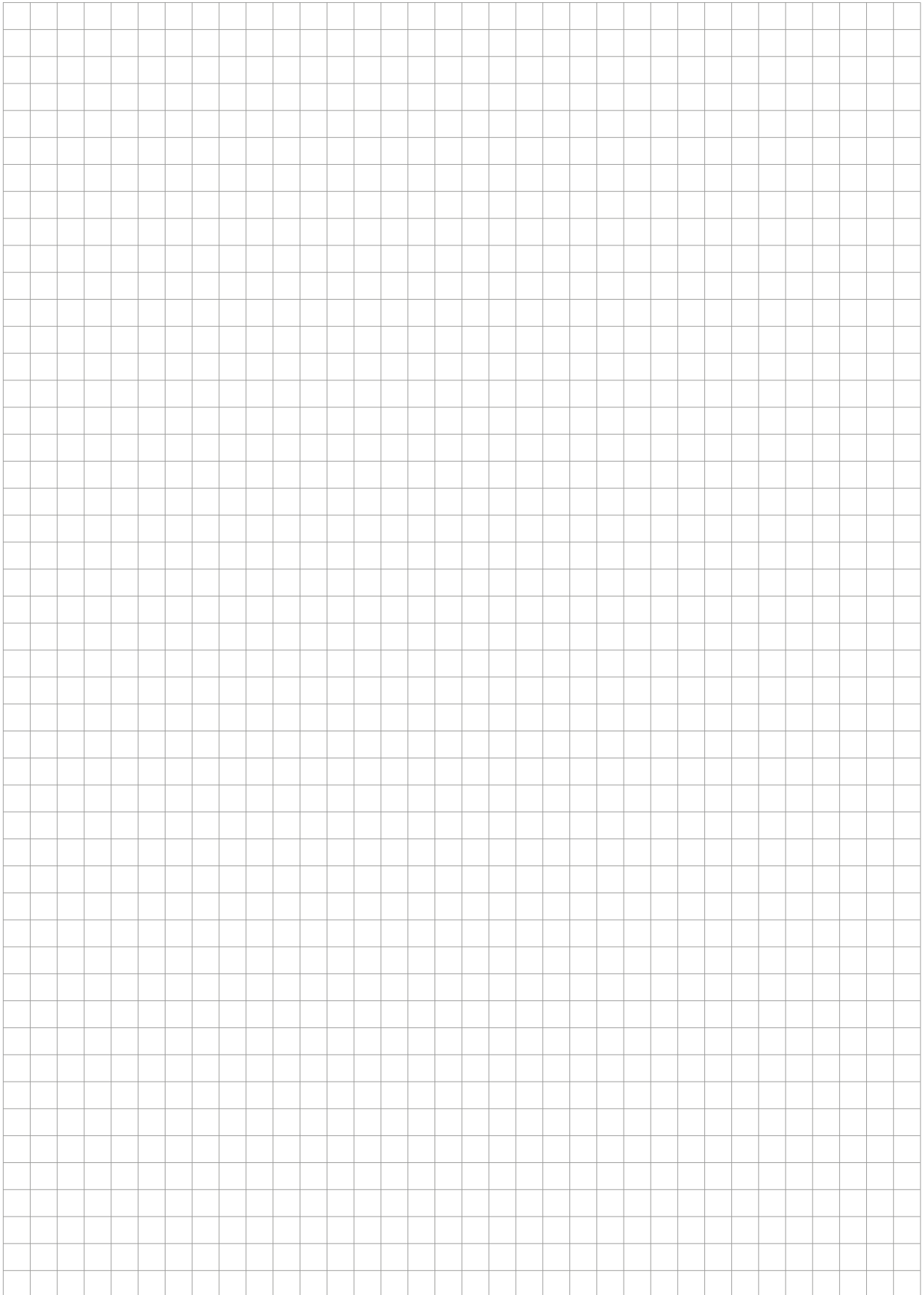


▲ ab Lager  
on stock

△ 4 Wochen  
4 weeks

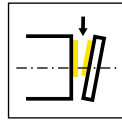
HM-Sorten  
Carbide grades

Bestellnummer Part number	w	r	HIS	AS45	EG55	HP65
S100.0250.EN2.IK	2,5	0,2	100029	▲	△	▲
S100.0300.EN2.IK	3	0,2	100039	▲	▲	▲
S100.0400.EN3.IK	4	0,3	100049	▲	▲	▲
P	●	●	●	●	●	●
M	●	○	●	●	○	●
K	●	○	●	●	○	●
N	○	-	○	○	-	○
S	●	-	●	●	-	●
H	-	-	-	-	-	-



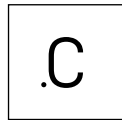
U

Klemmhalter  
Toolholder  
H223



Seite/Page  
638

Wendeschneidplatte  
Indexable insert  
S223



Seite/Page  
639-640



Seite/Page  
641

Technische Hinweise  
Technical Instructions

Seite/Page  
713

**223**



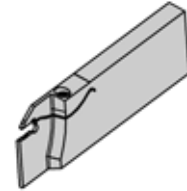
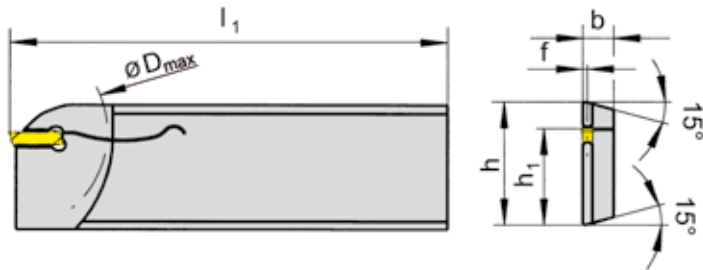
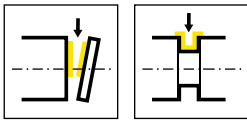
**Klemmhalter und  
Schneidplatten**

mit Spanformung  
Stechbreite 2 - 3 mm  
Stechtiefe bis 25 mm

**Toolholder and  
Inserts**

with chip forming  
Width of groove 2 - 3 mm  
Depth of groove up to 25 mm

U



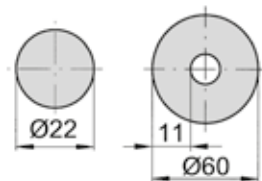
R = rechts wie gezeichnet  
R = right hand version shown

L = links spiegelbildlich  
L = left hand version

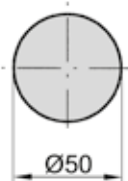
Bestellnummer Part number	h	b	l <sub>1</sub>	h <sub>1</sub>	f	D <sub>max</sub>	HWS
RH223.2608.01	26	7,9	110	21,4	0,8	50	12301 • 22301
RH223.3208.01	32	7,9	110	24,8	0,8	50	12301 • 22301
RH223.2608.02	26	7,9	110	21,4	0,95	50	22302
RH223.3208.02	32	7,9	110	24,8	0,95	50	22302
RH223.2608.03	26	7,9	110	21,4	1,2	50	12303 • 22303
LH223.2608.01	26	7,9	110	21,4	0,8	50	12301 • 22301
LH223.3208.01	32	7,9	110	24,8	0,8	50	12301 • 22301
LH223.2608.02	26	7,9	110	21,4	0,95	50	22302
LH223.3208.02	32	7,9	110	24,8	0,95	50	22302
LH223.2608.03	26	7,9	110	21,4	1,2	50	12303 • 22303
LH223.3208.03	32	7,9	110	24,8	1,2	50	12303 • 22303

w siehe WSP  
w see indexable inserts

Abstechen von Wellen/Rohren  
Parting off solid bars/tubes  
S223

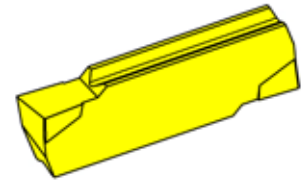
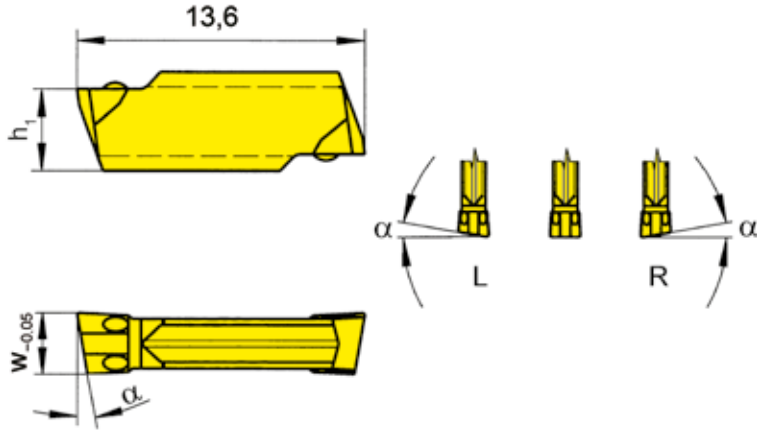
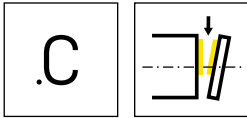


Abstechen von Wellen  
Parting off solid bars  
S123



Ersatzteile  
Spare Parts

Klemmhalter Toolholder	Spannschraube Clamping Screw	TORX PLUS®-Schlüssel TORX PLUS® Wrench
R/LH223...	4.15T15P	T15PL



R = rechts wie gezeichnet  
R = right hand version shown

L = links spiegelbildlich  
L = left hand version

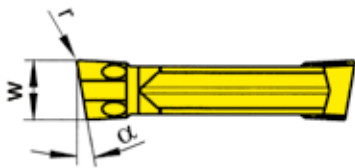
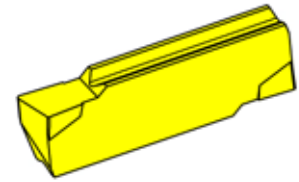
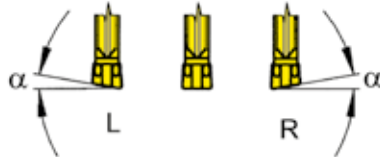
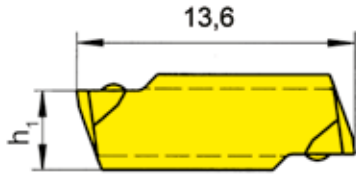
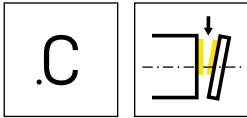
▲ ab Lager  
on stock

HM-Sorten  
Carbide grades  
Δ 4 Wochen  
4 weeks

Bestellnummer Part number	w	α	h <sub>1</sub>	HIS	TF45	TI25	TN35
RS223.0420.C0	2	4°	3,65	22301	Δ	▲	▲
RS223.0820.C0	2	8°	3,65	22301	▲	▲	▲
RS223.1520.C0	2	15°	3,65	22301	▲	▲	▲
RS223.0425.C0	2,5	4°	3,75	22302	Δ	▲	
RS223.0825.C0	2,5	8°	3,75	22302	▲	▲	▲
RS223.0430.C0	3	4°	3,95	22303	Δ	Δ	Δ
RS223.0830.C0	3	8°	3,95	22303	▲	▲	▲
LS223.0420.C0	2	4°	3,65	22301	Δ		▲
LS223.0820.C0	2	8°	3,65	22301		▲	▲
LS223.1520.C0	2	15°	3,65	22301	Δ	▲	▲
LS223.0425.C0	2,5	4°	3,75	22302	Δ	Δ	Δ
LS223.0825.C0	2,5	8°	3,75	22302	Δ	Δ	
LS223.0430.C0	3	4°	3,95	22303	Δ	Δ	Δ
LS223.0830.C0	3	8°	3,95	22303	Δ	Δ	Δ
S223.0020.C0	2	0°	3,65	22301	▲	▲	▲
S223.0025.C0	2,5	0°	3,75	22302	Δ	▲	Δ
S223.0030.C0	3	0°	3,95	22303	Δ	▲	▲

P	●	●	●
M	●	●	●
K	●	●	●
N	●	●	●
S	●	●	●
H	-	-	-





R = rechts wie gezeichnet  
R = right hand version shown

L = links spiegelbildlich  
L = left hand version

▲ ab Lager  
on stock

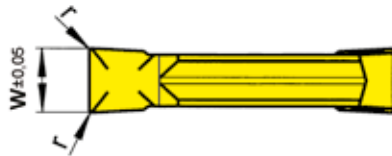
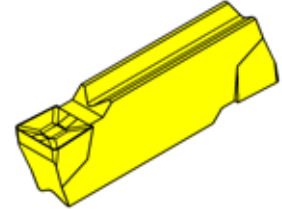
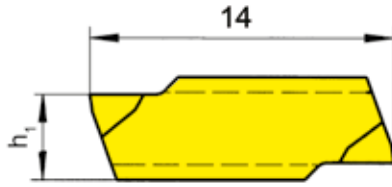
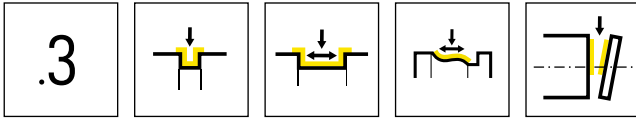
HM-Sorten  
Carbide grades  
Δ 4 Wochen  
4 weeks

Bestellnummer Part number	w	r	α	h <sub>1</sub>	HIS	TF45	TI25	TN35
RS223.0420.C1	2	0,15	4°	3,65	22301	Δ	Δ	▲
RS223.0820.C1	2	0,15	8°	3,65	22301	▲	▲	▲
RS223.1520.C1	2	0,15	15°	3,65	22301	▲	Δ	▲
RS223.0425.C1	2,5	0,15	4°	3,75	22302	Δ	Δ	Δ
RS223.0825.C1	2,5	0,15	8°	3,75	22302	Δ	▲	Δ
RS223.0430.C1	3	0,15	4°	3,95	22303	Δ		Δ
RS223.0830.C1	3	0,15	8°	3,95	22303	▲	Δ	
LS223.0420.C1	2	0,15	4°	3,65	22301	Δ	Δ	▲
LS223.0820.C1	2	0,15	8°	3,65	22301		Δ	Δ
LS223.1520.C1	2	0,15	15°	3,65	22301		Δ	Δ
LS223.0425.C1	2,5	0,15	4°	3,75	22302	Δ	Δ	Δ
LS223.0825.C1	2,5	0,15	8°	3,75	22302		Δ	Δ
LS223.0430.C1	3	0,15	4°	3,95	22303	Δ	Δ	Δ
LS223.0830.C1	3	0,15	8°	3,95	22303	Δ	Δ	Δ
S223.0020.C1	2	0,15	0°	3,65	22301	▲	▲	▲
S223.0025.C1	2,5	0,15	0°	3,75	22302	Δ	▲	Δ
S223.0030.C1	3	0,15	0°	3,95	22303	▲	▲	▲

P	●	●	●
M	●	●	●
K	●	●	●
N	●	●	●
S	●	●	●
H	-	-	-

U





HM-Sorten  
Carbide grades

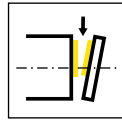
▲ ab Lager  
on stock

△ 4 Wochen  
4 weeks

Bestellnummer Part number	w	r	h <sub>1</sub>	HIS		MG12	H54	TI25	TN35
S223.0200.32	2	0,2	3,65	22301		▲	▲	▲	▲
S223.0250.32	2,5	0,2	3,75	22302		▲	▲	▲	▲
S223.0300.32	3	0,2	3,95	22303		▲	▲	▲	▲
					P	o	•	•	•
					M	-	•	•	•
					K	-	-	•	•
					N	-	-	•	•
					S	-	-	•	•
					H	-	-	-	-

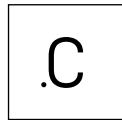


Klemmhalter  
Toolholder  
H224



Seite/Page  
644-650

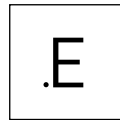
Wendeschneidplatte  
Indexable insert  
S224



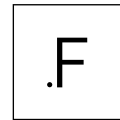
Seite/Page  
651-652



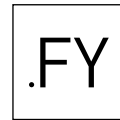
Seite/Page  
653



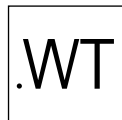
Seite/Page  
654



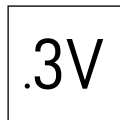
Seite/Page  
655



Seite/Page  
656



Seite/Page  
657



Seite/Page  
658

Technische Hinweise  
Technical Instructions

Seite/Page  
713

**S224**



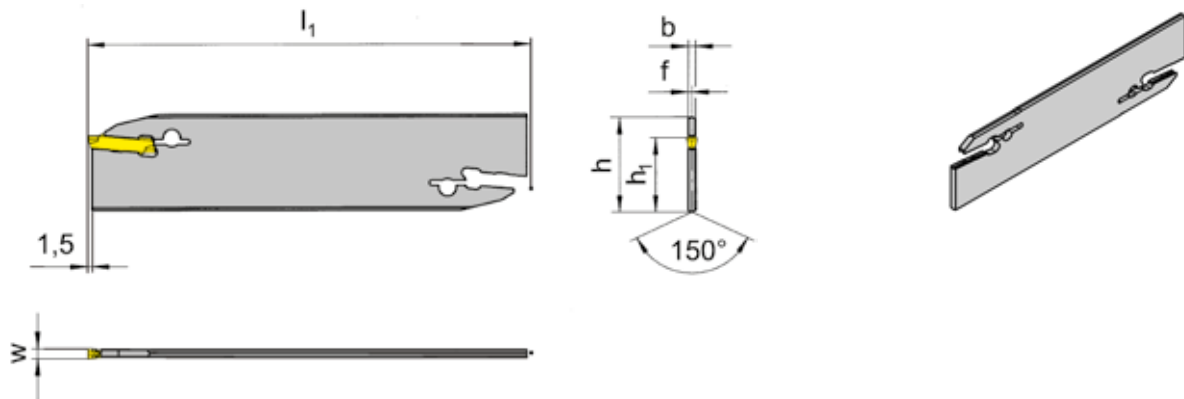
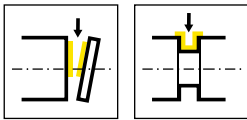
**Klemmhalter und  
Schneidplatten**

Stechbreite 2 - 3 mm

**Toolholder and  
Inserts**

Width of groove 2 - 3 mm

U

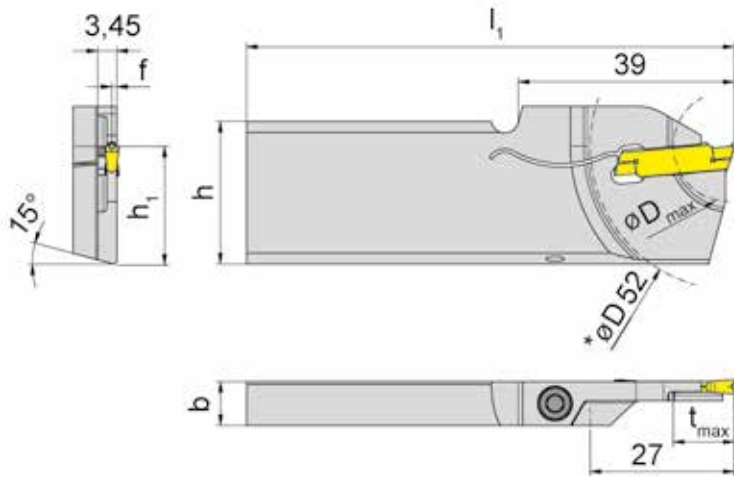
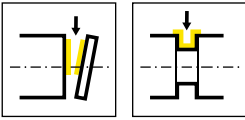


Bestellnummer Part number	h	b	$l_1$	$h_1$	f	$t_{max}$	HWS
H224.2602.02	26	1,9	110	21,4	0,95	18	224028
H224.2603.03	26	2,3	110	21,4	1,15	18	224038
H224.3203.03	32	2,3	150	24,8	1,15	18	224038

w siehe WSP

w see indexable inserts

Der Schlüssel **P39L** gehört nicht zum Lieferumfang des Schneidenträgers. Bitte separat bestellen!  
Wrench P39L is not combined with toolholder - separate order required!



L = Linksausführung  
L = left hand version

Bestellnummer Part number	h	b	l <sub>1</sub>	h <sub>1</sub>	f	t <sub>max</sub>	D <sub>max</sub>	HWS
LH224.2608.20.T.81	26	7,9	88	21,4	0,7	11	20	224018
LH224.2608.20.T.82	26	7,9	88	21,4	0,9	11	20	224028
LH224.2608.20.T.83	26	7,9	88	21,4	1,1	11	20	224038

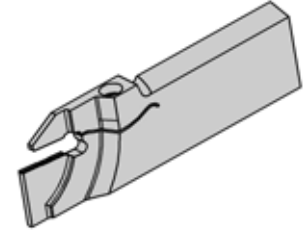
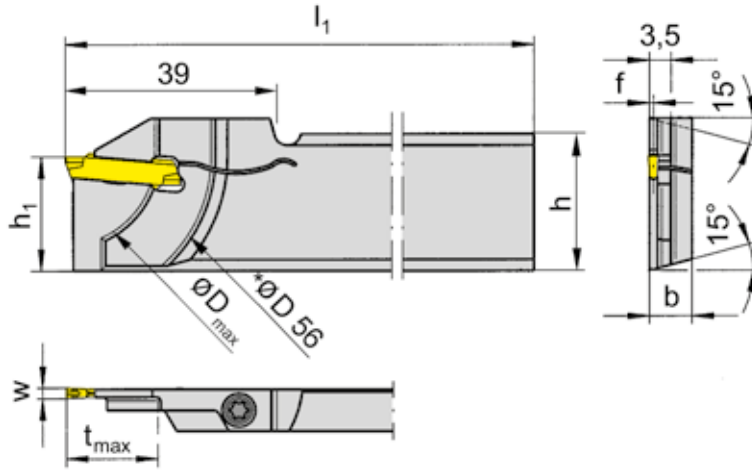
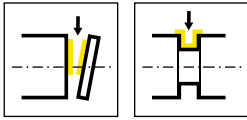
für TRAUB-Maschinen (TNL18P)  
for machines TRAUB (TNL18P)

\* D 52 = Dmax der Gegenspindel  
\*D 52 = Dmax of the subspindle



**Ersatzteile**  
Spare Parts

Klemmhalter Toolholder	Spannschraube Clamping Screw	TORX PLUS®-Schlüssel TORX PLUS® Wrench
LH224...	4.15T15P	T15PQ



R = rechts wie gezeichnet  
R = right hand version shown

L = links spiegelbildlich  
L = left hand version

Bestellnummer Part number	h	b	l <sub>1</sub>	h <sub>1</sub>	f	t <sub>max</sub>	D <sub>max</sub>	HWS
<b>RH224.2608.81</b>	26	7,9	110	21,4	0,75	18	36	224018
<b>RH224.2608.82</b>	26	7,9	110	21,4	0,95	18	36	224028
<b>RH224.2608.83</b>	26	7,9	110	21,4	1,2	18	36	224038
<b>LH224.2608.81</b>	26	7,9	110	21,4	0,75	18	36	224018
<b>LH224.2608.82</b>	26	7,9	110	21,4	0,95	18	36	224028
<b>LH224.2608.83</b>	26	7,9	110	21,4	1,1	18	36	224038

für TRAUB-Maschinen (TNK28/TNK36/TNL26)  
for machines TRAUB (TNK28/TNK36/TNL26)

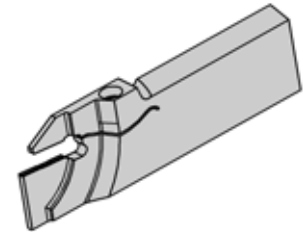
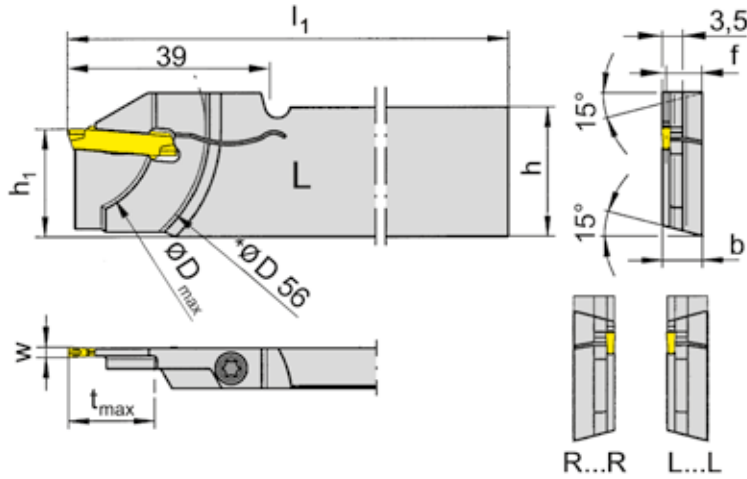
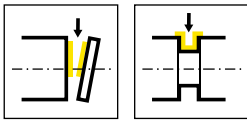
w siehe WSP  
w see indexable inserts

\*D 56 = Dmax der Gegenspindel  
\*D 56 = Dmax of the subspindle

**Ersatzteile**  
Spare Parts

Klemmhalter Toolholder	Spannschraube Clamping Screw	TORX PLUS®-Schlüssel TORX PLUS® Wrench
R/LH224...	<b>4.15T15P</b>	<b>T15PL</b>





L = links wie gezeichnet  
L = left hand version shown

R = rechts spiegelbildlich  
R = right hand version

Bestellnummer Part number	h	b	l <sub>1</sub>	h <sub>1</sub>	f	t <sub>max</sub>	D <sub>max</sub>	HWS
<b>RH224.2608.81R</b>	26	7,9	110	21,4	7,15	18	36	224018
<b>RH224.2608.82R</b>	26	7,9	110	21,4	6,95	18	36	224028
<b>RH224.2608.83R</b>	26	7,9	110	21,4	6,75	18	36	224038
<b>RH224.3208.83R</b>	32	7,9	110	24,8	6,8	21	42	224038
<b>LH224.2608.81L</b>	26	7,9	110	21,4	7,15	18	36	224018
<b>LH224.2608.82L</b>	26	7,9	110	21,4	6,95	18	36	224028
<b>LH224.2608.83L</b>	26	7,9	110	21,4	6,75	18	36	224038
<b>LH224.3208.83L</b>	32	7,9	110	24,8	6,8	21	42	224038

für TRAUB-Maschinen (TNK28/TNK36/TNL26)  
for machines TRAUB (TNK28/TNK36/TNL26)

w siehe WSP  
w see indexable inserts

\*D 56 = Dmax der Gegenspindel

\*D 56 = Dmax of the subspindle

\* Bei besonderer Spannsituation auf der Gegenspindel (z.B. HAINBUCH Axfixfutter usw.)

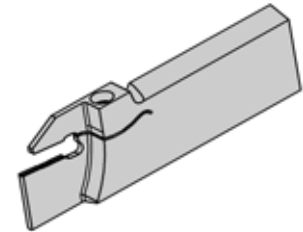
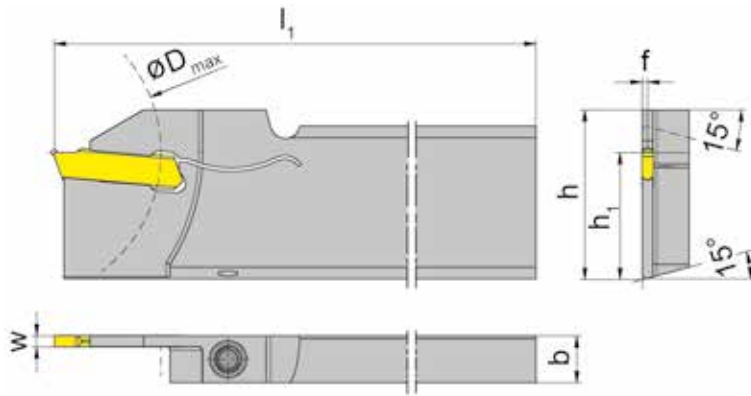
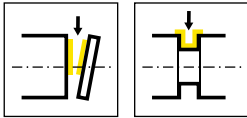
\* For specific clamping device on subspindle (e.g. HAINBUCH Axfixchuck)

**Ersatzteile**

Spare Parts

Klemmhalter Toolholder	Spannschraube Clamping Screw	TORX PLUS®-Schlüssel TORX PLUS® Wrench
LH224.2608...R/L	<b>4.15T15P</b>	<b>T15PL</b>
R/LH224.3208...R/L	<b>5.13T20P</b>	<b>T20PQ</b>





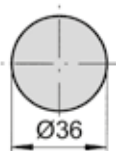
R = rechts wie gezeichnet  
R = right hand version shown

L = links spiegelbildlich  
L = left hand version

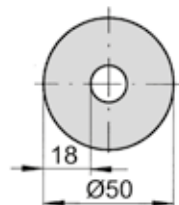
Bestellnummer Part number	h	b	l <sub>1</sub>	h <sub>1</sub>	f	t <sub>max</sub>	D <sub>max</sub>	HWS
RH224.2608.01	26	7,9	110	21,4	0,7	18	50	224018
RH224.3208.01	32	7,9	110	24,8	0,7	18	50	224018
RH224.2608.02	26	7,9	110	21,4	0,9	18	50	224028
RH224.3208.02	32	7,9	110	24,8	0,9	18	50	224028
RH224.2608.03	26	7,9	110	21,4	1,1	18	50	224038
RH224.3208.03	32	7,9	110	24,8	1,1	18	50	224038
LH224.2608.01	26	7,9	110	21,4	0,7	18	50	224018
LH224.3208.01	32	7,9	110	24,8	0,7	18	50	224018
LH224.2608.02	26	7,9	110	21,4	0,9	18	50	224028
LH224.3208.02	32	7,9	110	24,8	0,9	18	50	224028
LH224.2608.03	26	7,9	110	21,4	1,1	18	50	224038
LH224.3208.03	32	7,9	110	24,8	1,1	18	50	224038

w siehe WSP  
w see indexable inserts

Abstechen von Wellen  
Parting off solid bars



Abstechen von Rohren  
Parting off tubes

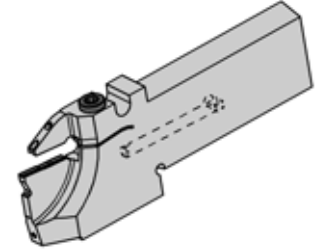
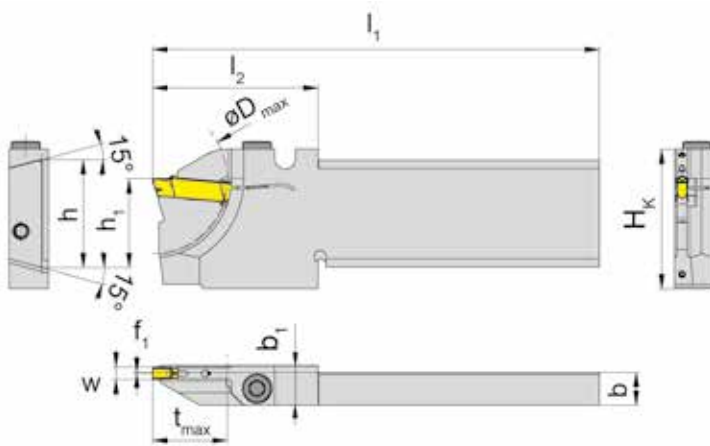
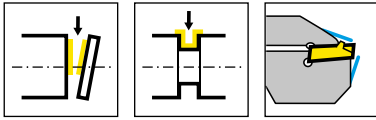


## Ersatzteile

Spare Parts

Klemmhalter Toolholder	Spannschraube Clamping Screw	TORX PLUS®-Schlüssel TORX PLUS® Wrench
R/LH224...	4.20T15P	T15PL





R = rechts wie gezeichnet  
R = right hand version shown

Bestellnummer Part number	H <sub>k</sub>	h	b	l <sub>1</sub>	h <sub>1</sub>	f	t <sub>max</sub>	l <sub>2</sub>	D <sub>max</sub>	b <sub>1</sub>	HWS
<b>RH224.2608.1.18.4.73.IK</b>	33,6	26	7,9	108	21,4	0,2	18	40	36	9,5	224038
<b>RH224.2608.1.18.4.73R.IK</b>	33,6	26	7,9	108	21,4	6,4	18	40	36	9,5	224038
<b>RH224.2608.2.18.4.73.IK</b>	33,6	26	7,9	124	21,4	0,2	18	65	36	9,5	224038
<b>RH224.2608.2.18.4.73R.IK</b>	33,6	26	7,9	124	21,4	6,4	18	65	36	9,5	224038

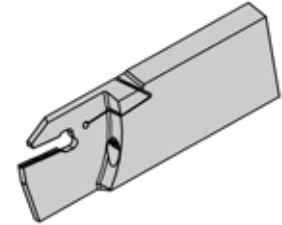
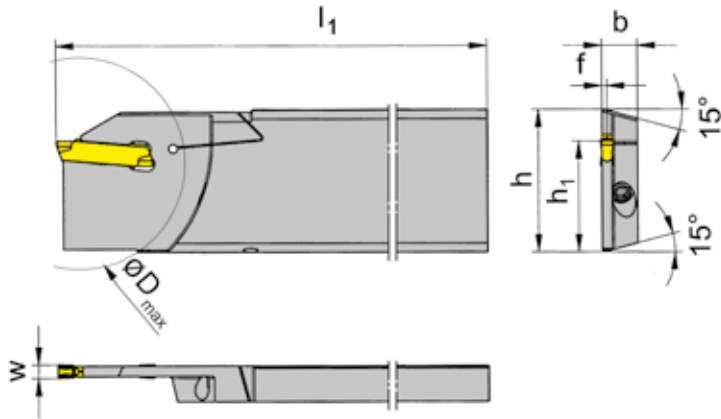
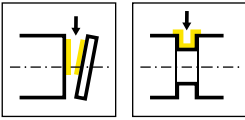
für Maschinen DMG MORI (MULTISPRINT 36)  
for machines DMG MORI (MULTISPRINT 36)

w siehe WSP  
w see indexable inserts



**Ersatzteile**  
Spare Parts

Klemmhalter Toolholder	Spannschraube Clamping Screw	TORX PLUS®-Schlüssel TORX PLUS® Wrench
RH224...	<b>5.13T20P</b>	<b>T20PQ</b>



R = rechts wie gezeichnet  
R = right hand version shown

L = links spiegelbildlich  
L = left hand version

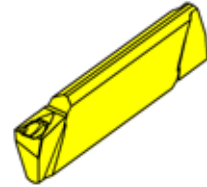
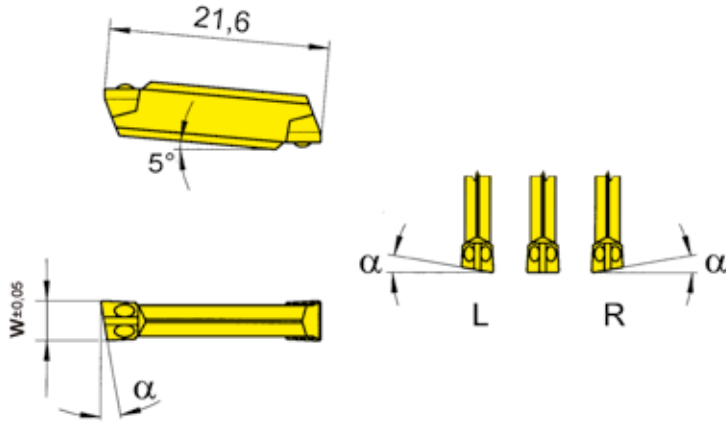
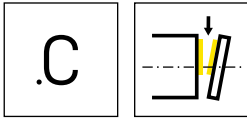
Bestellnummer Part number	h	b	l <sub>1</sub>	h <sub>1</sub>	f	t <sub>max</sub>	D <sub>max</sub>	HWS
<b>RH224.3208.93</b>	32	8	112	24,8	1,15	32,5	65	224038
<b>LH224.3208.93</b>	32	8	112	24,8	1,15	32,5	65	224038

w siehe WSP  
w see indexable inserts



**Ersatzteile**  
Spare Parts

<b>Klemmhalter</b> Toolholder	<b>Spannschraube</b> Clamping Screw	<b>TORX PLUS®-Schlüssel</b> TORX PLUS® Wrench
R/LH224.3208.93	<b>030.0413.T15P</b>	<b>T15PQ</b>



R = rechts wie gezeichnet  
R = right hand version shown

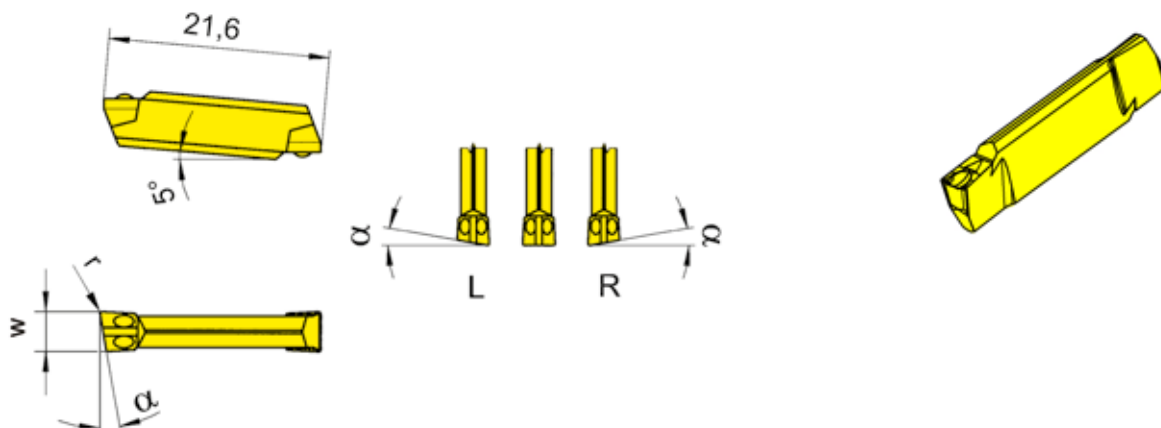
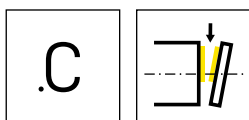
L = links spiegelbildlich  
L = left hand version

▲ ab Lager  
on stock

HM-Sorten  
Carbide grades  
Δ 4 Wochen  
4 weeks

Bestellnummer Part number	w	α	HIS	TC92	TF45	TI25	TN35
RS224.0520.C0	2	5°	224018	Δ	▲	Δ	▲
RS224.0820.C0	2	8°	224018	Δ	▲	Δ	▲
RS224.1520.C0	2	15°	224018	Δ	▲		▲
RS224.0525.C0	2,5	5°	224028	Δ	▲	▲	▲
RS224.0530.C0	3	5°	224038	▲	▲	Δ	▲
RS224.0830.C0	3	8°	224038	Δ	▲		▲
LS224.0520.C0	2	5°	224018	Δ	▲	Δ	▲
LS224.0820.C0	2	8°	224018	Δ	▲	Δ	▲
LS224.1520.C0	2	15°	224018		▲		▲
LS224.0525.C0	2,5	5°	224028	Δ		Δ	Δ
LS224.0530.C0	3	5°	224038	Δ	Δ	Δ	▲
LS224.0830.C0	3	8°	224038	Δ	▲		▲
S224.0020.C0	2	0°	224018	Δ	▲	▲	▲
S224.0025.C0	2,5	0°	224028	Δ	▲	▲	▲
S224.0030.C0	3	0°	224038	Δ	▲	▲	▲
P	●	●	●	●			
M	-	●	●	●			
K	-	●	●	●			
N	-	●	●	●			
S	-	●	●	●			
H	-	-	-	-			





R = rechts wie gezeichnet  
R = right hand version shown

L = links spiegelbildlich  
L = left hand version

▲ ab Lager  
on stock

HM-Sorten  
Carbide grades  
Δ 4 Wochen  
4 weeks

Bestellnummer Part number	w	r	α	HIS	TC92	TF45	TI25	TN35
RS224.0520.C1	2	0,15	5°	224018	Δ	▲		▲
RS224.0820.C1	2	0,15	8°	224018	Δ	▲		Δ
RS224.1520.C1	2	0,15	15°	224018	Δ	▲		▲
RS224.0525.C1	2,5	0,15	5°	224028	Δ	▲		Δ
RS224.0825.C1	2,5	0,15	8°	224028	Δ	▲		Δ
RS224.0530.C1	3	0,15	5°	224038	Δ	▲		▲
RS224.0830.C1	3	0,15	8°	224038	Δ	▲		▲
LS224.0520.C1	2	0,15	5°	224018	Δ	▲		▲
LS224.0820.C1	2	0,15	8°	224018	Δ	▲		Δ
LS224.1520.C1	2	0,15	15°	224018	Δ	▲		▲
LS224.0525.C1	2,5	0,15	5°	224028	Δ	▲		Δ
LS224.0825.C1	2,5	0,15	8°	224028	Δ	▲		Δ
LS224.0530.C1	3	0,15	5°	224038	Δ	▲		▲
LS224.0830.C1	3	0,15	8°	224038	Δ	▲		▲
S224.0020.C1	2	0,15	0°	224018	▲	▲	▲	▲
S224.0025.C1	2,5	0,15	0°	224028	Δ	▲	▲	▲
S224.0030.C1	3	0,15	0°	224038	Δ	▲	▲	▲

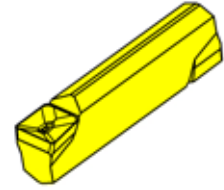
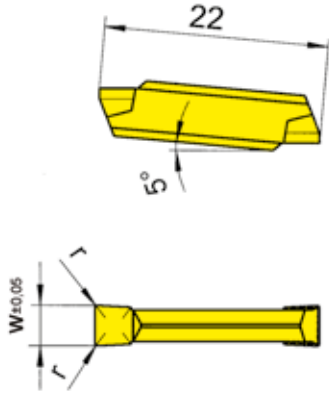
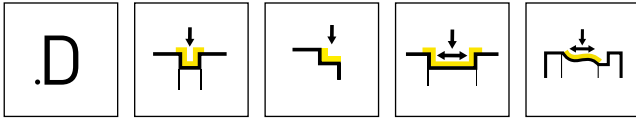
P	●	●	●	●
M	-	●	●	●
K	-	●	●	●
N	-	●	●	●
S	-	●	●	●
H	-	-	-	-

U

# Wendeschnidplatte

Indexable insert

# S224



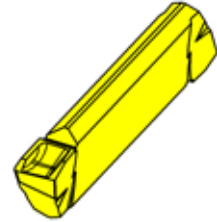
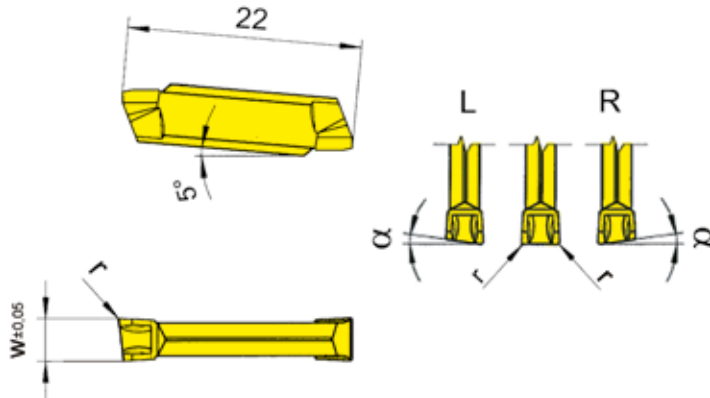
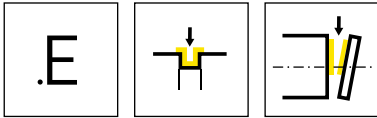
HM-Sorten  
Carbide grades

▲ ab Lager  
on stock

△ 4 Wochen  
4 weeks

Bestellnummer Part number	w	r	HIS	HM-Sorten Carbide grades						
				H54	IG66	TF45	TF46	TI25	TN32	TN35
S224.0200.D2	2	0,2	224018	▲	▲	▲	▲	▲	▲	▲
S224.0250.D2	2,5	0,2	224028	△	▲	▲	▲	▲	▲	▲
S224.0300.D2	3	0,2	224038	▲	▲	▲	▲	▲	▲	▲
<b>P</b>				●	●	●	●	●	●	●
<b>M</b>				●	●	●	○	●	-	●
<b>K</b>				-	-	●	●	●	-	●
<b>N</b>				-	-	●	●	●	-	●
<b>S</b>				-	○	●	○	●	-	●
<b>H</b>				-	-	-	-	-	-	-





R = rechts wie gezeichnet  
R = right hand version shown

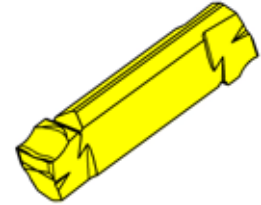
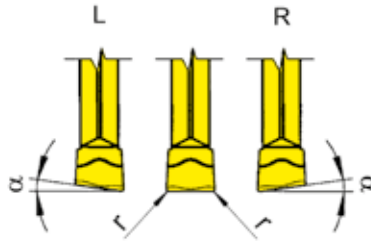
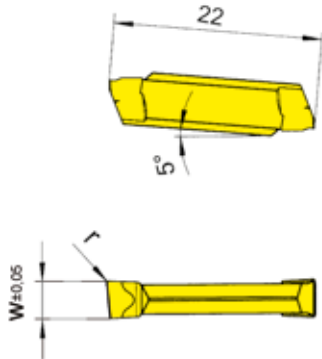
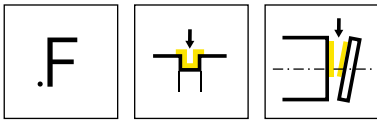
L = links spiegelbildlich  
L = left hand version

▲ ab Lager  
on stock

HM-Sorten  
Carbide grades  
Δ 4 Wochen  
4 weeks

Bestellnummer Part number	w	r	α	HIS	AL96	AS62	TA43	TC92	TC93	TF43	TF45	TI22	TI25	TN32	TN35
RS224.0520.E2	2	0,2	5°	224018		▲		Δ	Δ	Δ					
RS224.0525.E2	2,5	0,2	5°	224028		▲		Δ	Δ	Δ	Δ				
RS224.0530.E2	3	0,2	5°	224038		▲		Δ	Δ	Δ	▲				
LS224.0520.E2	2	0,2	5°	224018		▲		Δ	Δ	Δ	Δ				
LS224.0525.E2	2,5	0,2	5°	224028		Δ		Δ	Δ	Δ	Δ				
LS224.0530.E2	3	0,2	5°	224038		▲			Δ		▲				
S224.0200.E2	2	0,2	0°	224018		▲		Δ		▲	▲				
S224.0250.E2	2,5	0,2	0°	224028		▲		Δ	Δ	▲	▲				
S224.0300.E2	3	0,2	0°	224038	Δ	▲	Δ	Δ	Δ	▲	▲	▲	▲	Δ	Δ
S224.0300.E4	3	0,4	-	224038	Δ	▲		Δ	Δ	Δ	▲		Δ	Δ	Δ
P	●	●	●	●	●	●	●	●	●	●	●	●	●	●	●
M	-	-	-	-	-	-	-	-	-	-	●	-	●	-	●
K	●	-	-	-	-	-	-	-	-	-	●	-	●	-	●
N	●	-	-	-	-	-	-	-	-	-	●	-	●	-	●
S	-	-	-	-	-	-	-	-	-	-	●	-	●	-	●
H	-	-	-	-	-	-	-	-	-	-	-	-	-	-	-

U



R = rechts wie gezeichnet  
R = right hand version shown

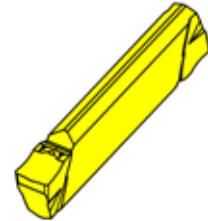
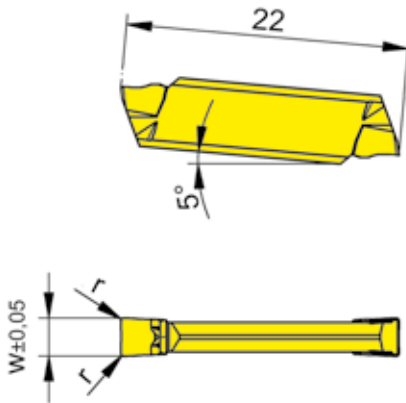
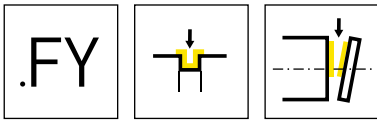
L = links spiegelbildlich  
L = left hand version

▲ ab Lager  
on stock

HM-Sorten  
Carbide grades  
Δ 4 Wochen  
4 weeks

Bestellnummer Part number	w	r	α	HIS	AL96	TA43	TF42	TF43	TF45	TF46	TI22	TI25	TN32
RS224.0520.F2	2	0,2	5°	224018					▲	▲			
RS224.0525.F2	2,5	0,2	5°	224028				▲	▲				
RS224.0530.F2	3	0,2	5°	224038				▲	▲		Δ		
LS224.0520.F2	2	0,2	5°	224018					▲	Δ			
LS224.0525.F2	2,5	0,2	5°	224028					▲				
LS224.0530.F2	3	0,2	5°	224038				Δ	▲				
S224.0200.F2	2	0,2	0°	224018	Δ		Δ	▲	▲	▲	▲	▲	Δ
S224.0250.F2	2,5	0,2	0°	224028	Δ		Δ	Δ	▲	Δ	Δ	Δ	Δ
S224.0300.F2	3	0,2	0°	224038	Δ	Δ		▲	▲		Δ	▲	Δ
P	●	●	●	●	●	●	●	●	●	●	●	●	●
M	-	-	-	-	●	○	-	-	-	-	-	-	-
K	●	-	-	-	●	●	●	●	●	●	●	●	●
N	●	-	-	-	●	-	-	-	●	●	-	●	-
S	-	-	-	-	-	-	-	-	●	○	-	●	-
H	-	-	-	-	-	-	-	-	-	-	-	-	-





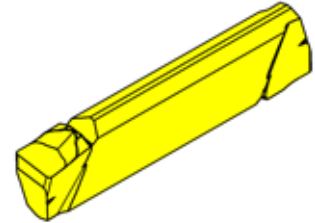
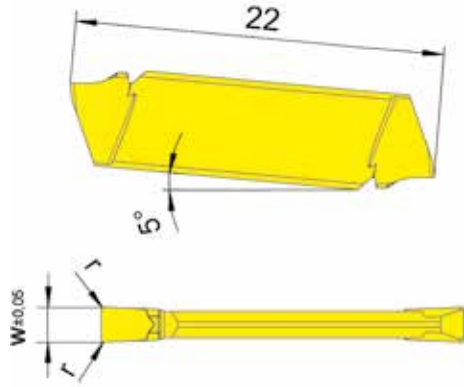
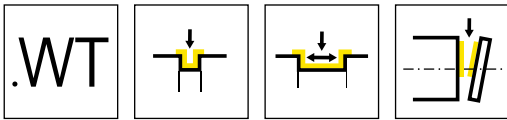
HM-Sorten  
Carbide grades

▲ ab Lager  
on stock

△ 4 Wochen  
4 weeks

Bestellnummer Part number	w	r	HIS		HC15	HP65	IG35	PH35	TI25
S224.0200.FY2	2	0,2	224018		▲	▲	▲	△	▲
S224.0250.FY2	2,5	0,2	224028			▲	▲	△	▲
S224.0300.FY2	3	0,2	224038			▲	▲	△	▲
				P		●	-	○	●
				M		●	●	○	●
				K		●	-	●	●
				N		○	-	-	●
				S		●	●	-	●
				H		-	-	-	-





HM-Sorten  
Carbide grades

▲ ab Lager  
on stock

△ 4 Wochen  
4 weeks

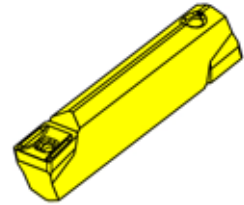
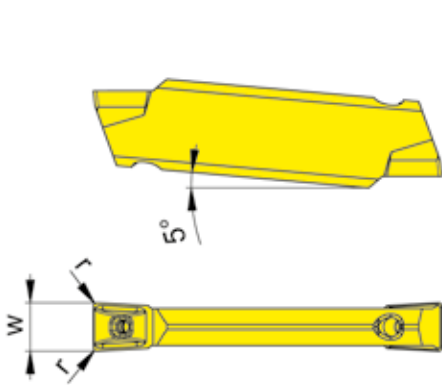
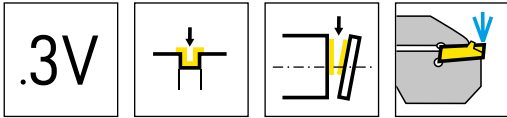
Bestellnummer Part number	w	r	HIS	IG35
S224.0200.WT2	2	0,2	224018	▲
S224.0250.WT2	2,5	0,2	224028	▲
S224.0300.WT2	3	0,2	224038	▲
				P -
				M ●
				K -
				N -
				S ●
				H -



# Wendeschnidplatte

Indexable insert

# S224



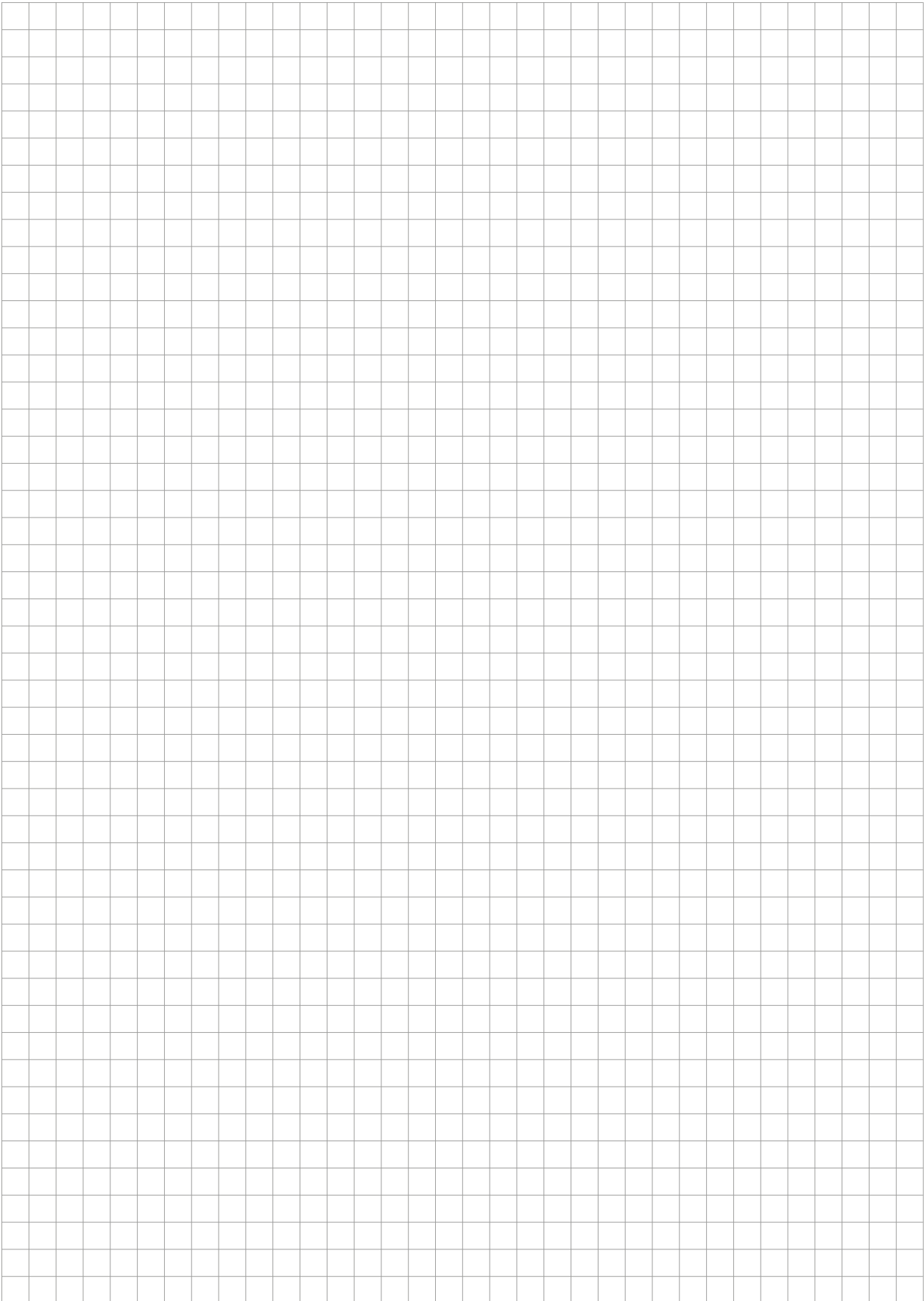
▲ ab Lager  
on stock

HM-Sorten  
Carbide grades

Δ 4 Wochen  
4 weeks

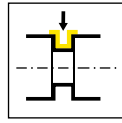
Bestellnummer Part number	w	r	HIS	HP65	IG35
S224.0300.3V2.IK	3	0,2	224039	▲	▲
				P ●	-
				M ●	●
				K ●	-
				N ○	-
				S ●	●
				H -	-

U



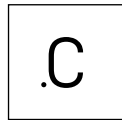
U

Klemmhalter  
Toolholder  
226



Seite/Page  
662

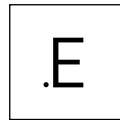
Wendeschneidplatte  
Indexable insert  
S229/229



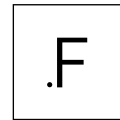
Seite/Page  
663-664



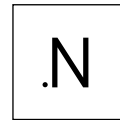
Seite/Page  
665



Seite/Page  
666



Seite/Page  
667



Seite/Page  
668

Technische Hinweise  
Technical Instructions

Seite/Page  
713

**229**



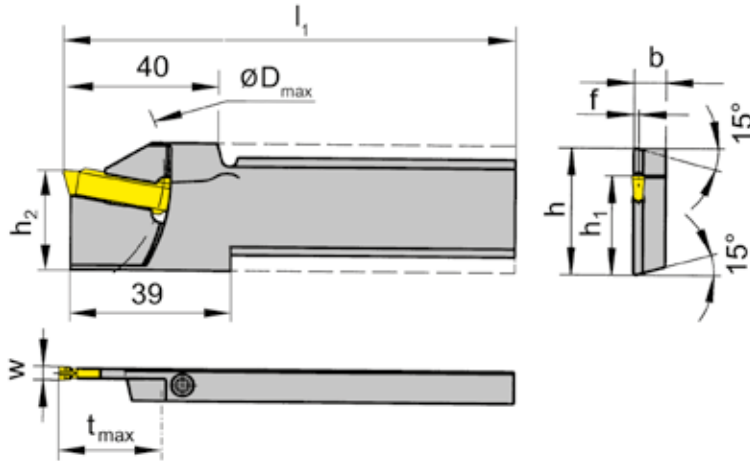
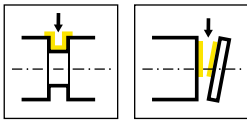
**Klemmhalter und  
Schneidplatten**

Stechbreite 3 - 5 mm

**Toolholder and  
Inserts**

Width of groove 3 - 5 mm

U



R = rechts wie gezeichnet  
R = right hand version shown

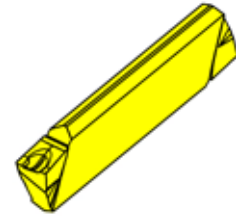
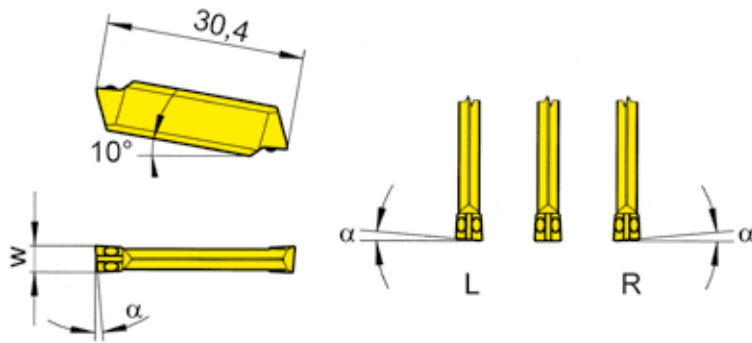
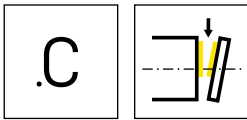
L = links spiegelbildlich  
L = left hand version

Bestellnummer Part number	h	b	l <sub>1</sub>	h <sub>2</sub>	f	t <sub>max</sub>	D <sub>max</sub>	h <sub>1</sub>	HWS
<b>R226.2608.03</b>	26	8	110	24,8	1,2	25	150	21,4	229030
<b>R226.3208.03</b>	32	8	110	24,8	1,2	25	150	24,8	229030
<b>R226.2608.04</b>	26	8	110	24,8	1,7	25	150	21,4	229040
<b>R226.3208.04</b>	32	8	110	24,8	1,7	25	150	24,8	229040
<b>L226.2608.03</b>	26	8	110	24,8	1,2	25	150	21,4	229030
<b>L226.3208.03</b>	32	8	110	24,8	1,2	25	150	24,8	229030
<b>L226.2608.04</b>	26	8	110	24,8	1,7	25	150	21,4	229040
<b>L226.3208.04</b>	32	8	110	24,8	1,7	25	150	24,8	229040

w siehe WSP  
w see indexable inserts

**Ersatzteile**  
Spare Parts

Klemmhalter Toolholder	Spannschraube Clamping Screw	TORX PLUS®-Schlüssel TORX PLUS® Wrench
R/L226...	<b>4.15T15P</b>	<b>T15PQ</b>



R = rechts wie gezeichnet  
R = right hand version shown

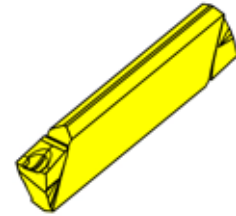
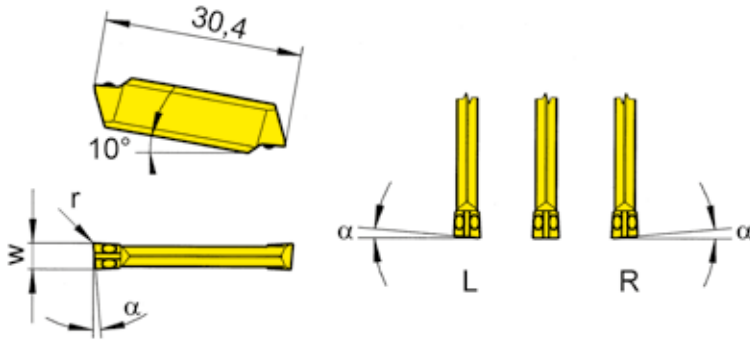
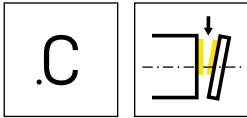
L = links spiegelbildlich  
L = left hand version

▲ ab Lager  
on stock

HM-Sorten  
Carbide grades  
Δ 4 Wochen  
4 weeks

Bestellnummer Part number	w	α	HIS	TC92	TF45	TI25	TN35
RS229.0530.C0	3	5°	229020 • 229030	Δ	▲	▲	▲
RS229.0540.C0	4	5°	229030	Δ	Δ	Δ	▲
RS229.0830.C0	3	8°	229020 • 229030	▲	▲	▲	▲
RS229.0840.C0	4	8°	229030		Δ	Δ	▲
LS229.0530.C0	3	5°	229020 • 229030	Δ	▲	▲	▲
LS229.0540.C0	4	5°	229030	Δ	Δ	Δ	
LS229.0830.C0	3	8°	229020 • 229030	▲	▲	▲	▲
LS229.0840.C0	4	8°	229030	Δ	Δ	Δ	Δ
S229.0030.C0	3	0°	229020 • 229030	Δ	▲	▲	▲
S229.0040.C0	4	0°	229030	Δ	Δ	Δ	▲
				P	●	●	●
				M	-	●	●
				K	-	●	●
				N	-	●	●
				S	-	●	●
				H	-	-	-





R = rechts wie gezeichnet  
R = right hand version shown

L = links spiegelbildlich  
L = left hand version

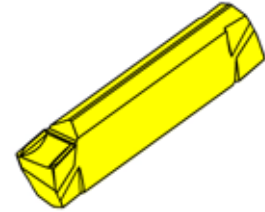
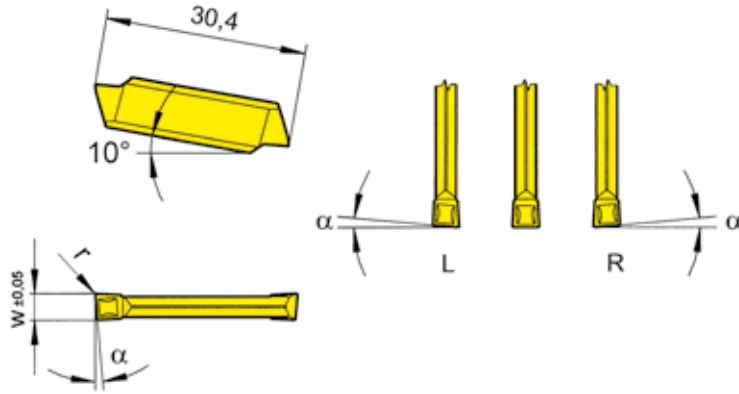
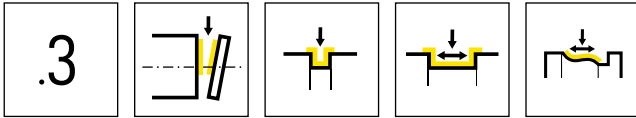
▲ ab Lager  
on stock

HM-Sorten  
Carbide grades  
Δ 4 Wochen  
4 weeks

Bestellnummer Part number	w	r	α	HIS	HM-Sorten Carbide grades			
					TC92	TF45	TI25	TN35
RS229.0530.C1	3	0,15	5°	229020 • 229030	Δ	Δ	▲	▲
RS229.0830.C1	3	0,15	8°	229020 • 229030	Δ	▲	▲	▲
RS229.0540.C1	4	0,15	5°	229030 • 229040	Δ	Δ	Δ	Δ
RS229.0840.C1	4	0,15	8°	229030 • 229040	Δ	Δ	Δ	▲
LS229.0530.C1	3	0,15	5°	229020 • 229030	Δ	Δ	▲	▲
LS229.0830.C1	3	0,15	8°	229020 • 229030	Δ	▲	Δ	▲
LS229.0540.C1	4	0,15	5°	229030 • 229040	Δ	Δ	Δ	Δ
LS229.0840.C1	4	0,15	8°	229030 • 229040	Δ	Δ	Δ	Δ
S229.0030.C1	3	0,15	0°	229020 • 229030	Δ	Δ	▲	▲
					P	●	●	●
					M	-	●	●
					K	-	●	●
					N	-	●	●
					S	-	●	●
					H	-	-	-

U





R = rechts wie gezeichnet  
R = right hand version shown

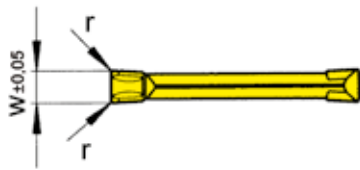
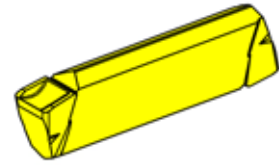
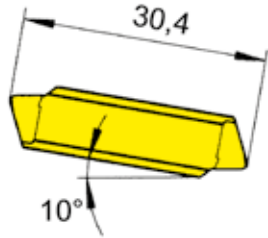
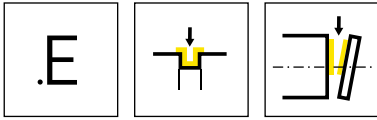
L = links spiegelbildlich  
L = left hand version

▲ ab Lager  
on stock

HM-Sorten  
Carbide grades  
△ 4 Wochen  
4 weeks

Bestellnummer Part number	w	r	α	HIS	MG12	P20	AL96	AS62	AS66	H54	IG66	TA45	TC92	TF45	TI22	TI25	TN32	TN35
R229.5300.31	3	0,2	5°	229020 • 229030	▲			▲					▲			▲	▲	▲
RS229.0530.32	3	0,2	5°	229020 • 229030				▲				△	▲	▲		▲	▲	▲
RS229.0540.32	4	0,2	5°	229030 • 229040				▲				△	△	▲		▲	▲	△
L229.5300.31	3	0,2	5°	229020 • 229030	▲			▲					▲			▲	▲	▲
LS229.0530.32	3	0,2	5°	229020 • 229030				▲				△	△	▲		▲	▲	▲
LS229.0540.32	4	0,2	5°	229030 • 229040								△	△	▲		▲	▲	△
S229.0300.32	3	0,2	-	229020 • 229030	▲	△	▲	▲	▲	▲	▲	△	▲	▲	▲	▲	▲	▲
S229.0400.32	4	0,2	-	229030 • 229040	△	△	▲	▲	▲	▲	▲	△	▲	▲		▲	▲	▲
R/L229.5300.31 präzisionsgeschliffen, Längenmaß 30,0 mm					P	O	●	●	●	●	●	●	●	●	●	●	●	●
R/L229.5300.31 precision ground, length 30,0 mm					M	-	-	-	O	●	●	●	-	●	-	●	-	●
					K	-	-	●	-	-	-	●	●	●	-	●	-	●
					N	-	-	●	-	●	-	●	-	●	-	●	-	●
					S	-	-	-	O	-	O	●	-	●	-	●	-	●
					H	-	-	-	-	-	-	-	-	-	-	-	-	-





HM-Sorten  
Carbide grades

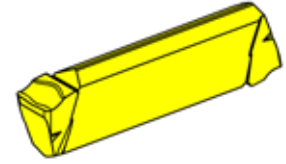
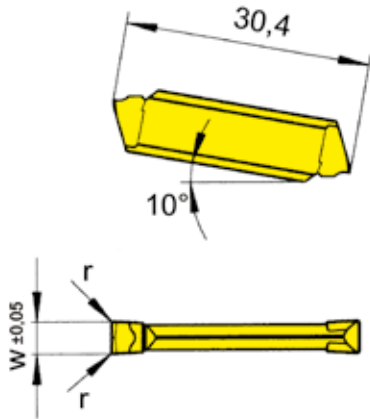
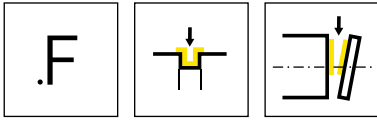
▲ ab Lager  
on stock

△ 4 Wochen  
4 weeks

Bestellnummer Part number	w	r	HIS	AS62	TC92	TF45	TF46	TI25
S229.0300.E2	3	0,2	229020 • 229030	▲		▲	▲	▲
S229.0300.E4	3	0,4	229020 • 229030	▲	△	▲		
S229.0400.E2	4	0,2	229030 • 229040	▲	△	▲	△	▲
S229.0400.E4	4	0,4	229030 • 229040	▲	△	▲		
<b>P</b>	●	●	●	●	●	●	●	●
<b>M</b>	-	-	●	○	●			
<b>K</b>	-	-	●	●	●			
<b>N</b>	-	-	●	●	●			
<b>S</b>	-	-	●	○	●			
<b>H</b>	-	-	-	-	-			

# Wendeschnidplatte Indexable insert

# S229



HM-Sorten  
Carbide grades

▲ ab Lager  
on stock

Δ 4 Wochen  
4 weeks

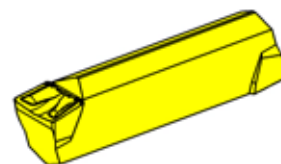
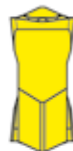
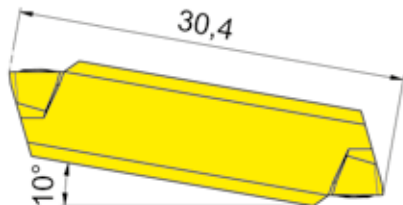
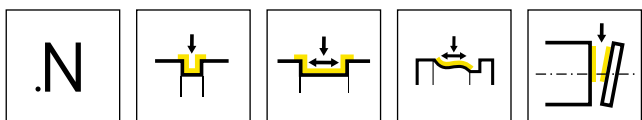
Bestellnummer Part number	w	r	HIS	TC92	TF43	TF45	TF46	TI22	TI25
				Δ	▲	▲	▲	▲	Δ
S229.0300.F2	3	0,2	229020 • 229030	Δ	▲	▲	▲	▲	Δ
S229.0300.F4	3	0,4	229020 • 229030	Δ	Δ	▲	Δ	Δ	Δ
S229.0400.F2	4	0,2	229030 • 229040	Δ	Δ	▲	Δ	Δ	Δ
S229.0400.F4	4	0,4	229030 • 229040	Δ	Δ	▲	Δ	Δ	Δ
<b>P</b>	●	●	●	●	●	●	●	●	●
<b>M</b>	-	-	●	○	-	●	-	●	-
<b>K</b>	-	-	●	●	-	●	-	●	-
<b>N</b>	-	-	●	●	-	●	-	●	-
<b>S</b>	-	-	●	○	-	●	-	●	-
<b>H</b>	-	-	-	-	-	-	-	-	-



# Wendeschnidplatte

Indexable insert

# S229



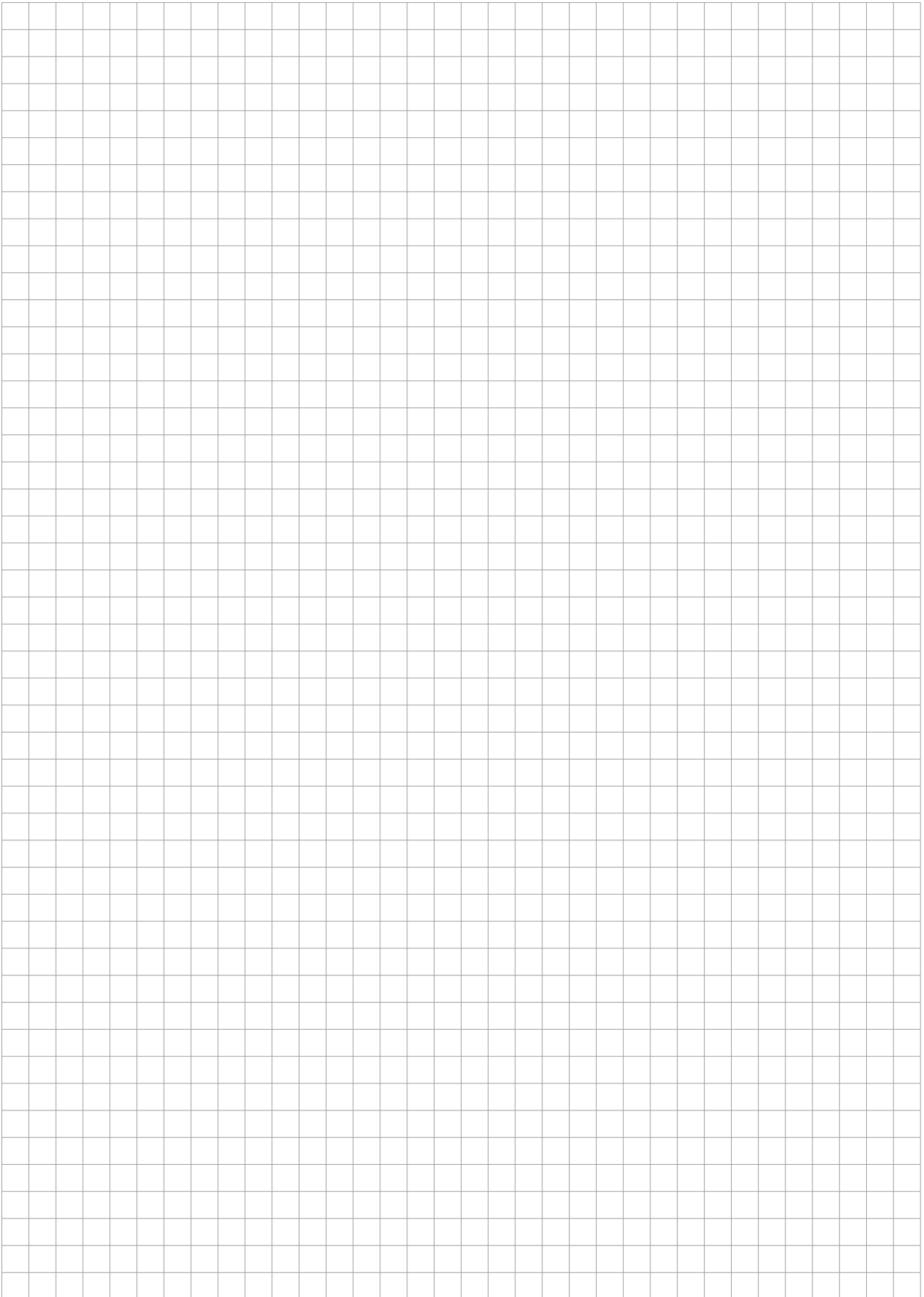
HM-Sorten  
Carbide grades

▲ ab Lager  
on stock

△ 4 Wochen  
4 weeks

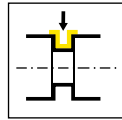
Bestellnummer Part number	w	r	HIS	AS45	AS62	DD25	IG66	Ti25
S229.0300.N2.G	3	0,2	229020 • 229030	▲			▲	
S229.0300.N4.G	3	0,4	229020 • 229030	▲			▲	
S229.0400.N2.G	4	0,2	229030 • 229040	▲			▲	
S229.0400.N4.G	4	0,4	229030 • 229040	▲			▲	
S229.0500.N2.G	5	0,2	229040				▲	▲
S229.0500.N4.G	5	0,4	229040	▲	▲		▲	△
S229.0500.N6.G	5	0,6	229040	△	▲		▲	△
S229.0500.N8.G	5	0,8	229040		▲		▲	
<b>P</b>	●	●	-	●	●		●	●
<b>M</b>	●	-	-	●	●		●	●
<b>K</b>	●	-	-	●	●		●	●
<b>N</b>	○	-	●	-	-		●	●
<b>S</b>	●	-	○	○	○		○	○
<b>H</b>	-	-	-	-	-		-	-

U



U

Klemmhalter  
Toolholder  
H264

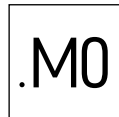


Seite/Page  
672-676

Wendeschneidplatte  
Indexable insert  
264



Seite/Page  
677



Seite/Page  
678

Technische Hinweise  
Technical Instructions

Seite/Page  
713

**264**



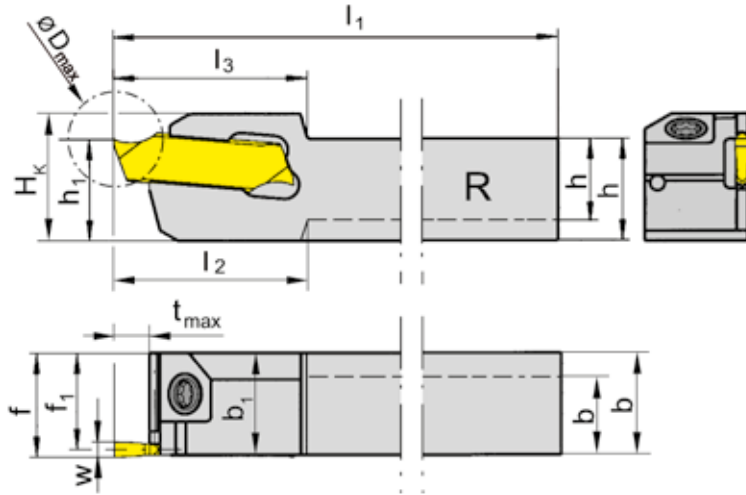
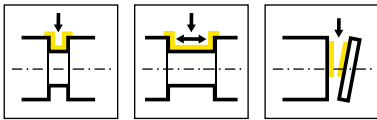
**Klemmhalter und  
Schneidplatten**

Stechbreite 1,5 - 3 mm

**Toolholder and  
Inserts**

Width of groove 1,5 - 3 mm

U



R = rechts wie gezeichnet  
R = right hand version shown

L = links spiegelbildlich  
L = left hand version

Bestellnummer Part number	h	b	l <sub>1</sub>	l <sub>2</sub>	l <sub>3</sub>	h <sub>1</sub>	b <sub>1</sub>	f <sub>1</sub>	f	t <sub>max</sub>	D <sub>max</sub>	H <sub>K</sub>	HWS
RH264.0808.01	8	8	120	17,5	17,5	8	10	9,25	10	4	22	12,5	26401
RH264.1010.01	10	10	120	-	17,5	10	-	9,25	10	4	22	12,5	26401
RH264.1212.01	12	12	120	-	17,5	12	-	11,25	12	4	22	14,5	26401
RH264.1616.01	16	16	120	-	17,5	16	-	15,25	16	4	32	18,5	26401
RH264.1010.11	10	10	120	-	19	10	-	9,25	10	10	20	12,5	26401
RH264.1212.11	12	12	120	-	19	12	-	11,25	12	10	20	14,5	26401
RH264.1616.11	16	16	120	-	19	16	-	15,25	16	10	32	18,5	26401
RH264.1212.21	12	12	120	-	22	12	-	11,25	12	13	26	15,5	26401
RH264.1616.21	16	16	120	-	22	16	-	15,25	16	13	32	19,5	26401
LH264.0808.01	8	10	120	17,5	17,5	8	10	9,25	10	4	22	12,5	26401
LH264.1010.01	10	10	120	-	17,5	10	-	9,25	10	4	22	12,5	26401
LH264.1212.01	12	12	120	-	17,5	12	-	11,25	12	4	22	14,5	26401
LH264.1616.01	16	16	120	-	17,5	16	-	15,25	16	4	32	18,5	26401
LH264.1010.11	10	10	120	-	19	10	-	9,25	10	10	20	12,5	26401
LH264.1212.11	12	12	120	-	19	12	-	11,25	12	10	20	14,5	26401
LH264.1616.11	16	16	120	-	19	16	-	15,25	16	10	32	18,5	26401
LH264.1212.21	12	12	120	-	22	12	-	11,25	12	13	26	15,5	26401
LH264.1616.21	16	16	120	-	22	16	-	15,25	16	13	32	19,5	26401

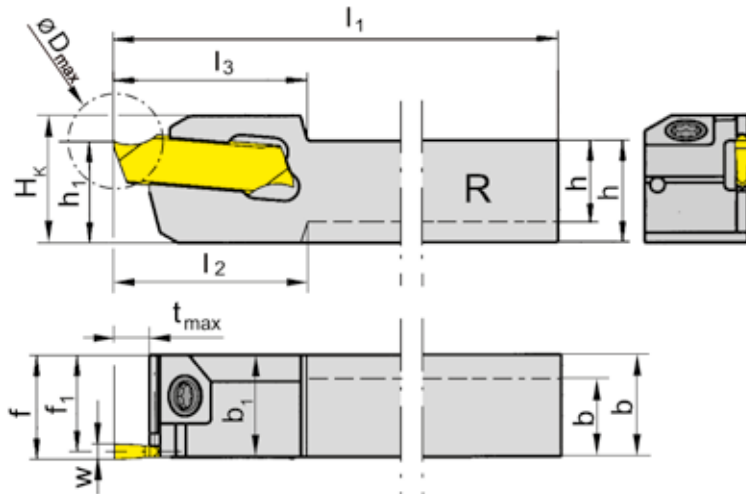
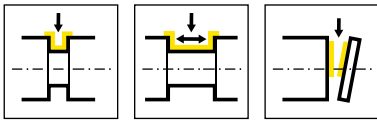
w siehe WSP  
w see indexable inserts

## Ersatzteile

Spare Parts

Klemmhalter Toolholder	Spannschraube Clamping Screw	TORX PLUS®-Schlüssel TORX PLUS® Wrench
R/LH264...	3.5.12T10EP	T10PL





R = rechts wie gezeichnet  
R = right hand version shown

L = links spiegelbildlich  
L = left hand version

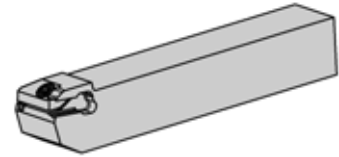
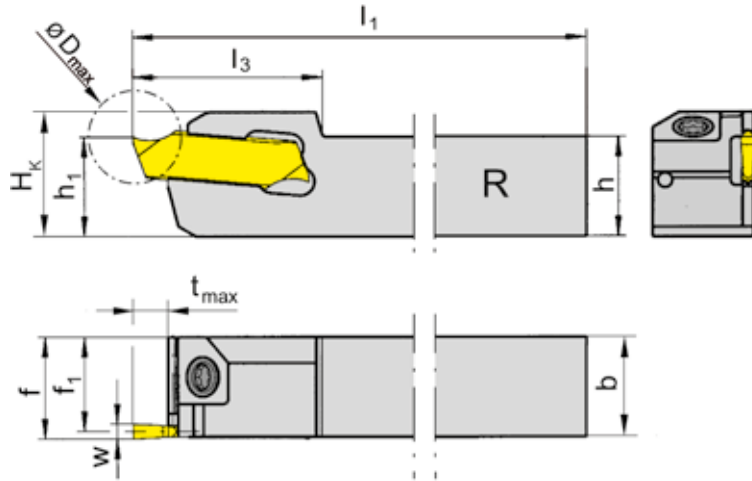
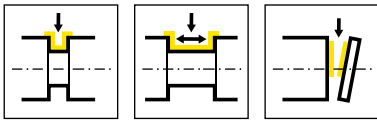
Bestellnummer Part number	h	b	l <sub>1</sub>	l <sub>3</sub>	h <sub>1</sub>	f <sub>1</sub>	f	t <sub>max</sub>	D <sub>max</sub>	H <sub>k</sub>	HWS
RH264.1010.02	10	10	120	17,5	10	9	10	4	32	12,5	26402
RH264.1212.02	12	12	120	17,5	12	11	12	4	32	14,5	26402
RH264.1616.02	16	16	120	17,5	16	15	16	4	32	18,5	26402
RH264.1010.12	10	10	120	19	10	9	10	10	32	12,5	26402
RH264.1212.12	12	12	120	19	12	11	12	10	32	14,5	26402
RH264.1616.12	16	16	120	19	16	15	16	10	32	18,5	26402
RH264.1212.22	12	12	120	25	12	11	12	16	32	14,5	26402
RH264.1616.22	16	16	120	25	16	15	16	16	32	19,5	26402
LH264.1010.02	10	10	120	17,5	10	9	10	4	32	12,5	26402
LH264.1212.02	12	12	120	17,5	12	11	12	4	32	14,5	26402
LH264.1616.02	16	16	120	17,5	16	15	16	4	32	18,5	26402
LH264.1010.12	10	10	120	19	10	9	10	10	32	12,5	26402
LH264.1212.12	12	12	120	19	12	11	12	10	32	14,5	26402
LH264.1616.12	16	16	120	19	16	15	16	10	32	18,5	26402
LH264.1212.22	12	12	120	25	12	11	12	16	32	14,5	26402
LH264.1616.22	16	16	120	25	16	15	16	16	32	19,5	26402

w siehe WSP  
w see indexable inserts

**Ersatzteile**  
Spare Parts

Klemmhalter Toolholder	Spannschraube Clamping Screw	TORX PLUS®-Schlüssel TORX PLUS® Wrench
R/LH264...	<b>3.5.12T10EP</b>	<b>T10PL</b>





R = rechts wie gezeichnet  
R = right hand version shown

L = links spiegelbildlich  
L = left hand version

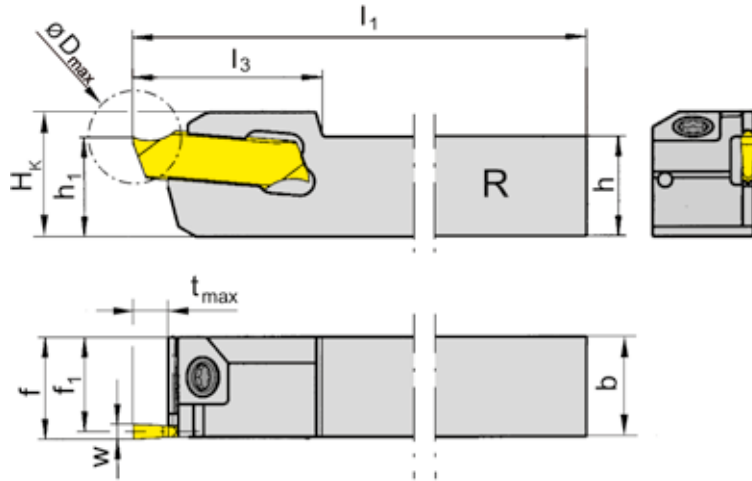
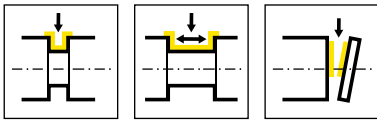
Bestellnummer Part number	h	b	l <sub>1</sub>	l <sub>3</sub>	h <sub>1</sub>	f <sub>1</sub>	f	t <sub>max</sub>	D <sub>max</sub>	H <sub>K</sub>	HWS
RH264.1212.03	12	12	120	17,5	12	10,75	12	4	32	14,5	26403
RH264.1616.03	16	16	120	17,5	16	14,75	16	4	32	18,5	26403
RH264.1212.13	12	12	120	19	12	10,75	12	10	32	14,5	26403
RH264.1616.13	16	16	120	19	16	14,75	16	10	32	18,5	26403
RH264.1212.23	12	12	120	25	12	10,75	12	16	32	14,5	26403
RH264.1616.23	16	16	120	25	16	14,75	16	16	32	18,5	26403
LH264.1616.03	16	16	120	17,5	16	14,75	16	4	32	18,5	26403
LH264.1212.13	12	12	120	19	12	10,75	12	10	32	14,5	26403
LH264.1616.13	16	16	120	19	16	14,75	16	10	32	18,5	26403
LH264.1212.23	12	12	120	25	12	10,75	12	16	32	14,5	26403
LH264.1616.23	16	16	120	25	16	14,75	16	16	32	18,5	26403

w siehe WSP  
w see indexable inserts

## Ersatzteile

Spare Parts

Klemmhalter Toolholder	Spannschraube Clamping Screw	TORX PLUS®-Schlüssel TORX PLUS® Wrench
R/LH264...	3.5.12T10EP	T10PL



R = rechts wie gezeichnet  
R = right hand version shown

L = links spiegelbildlich  
L = left hand version

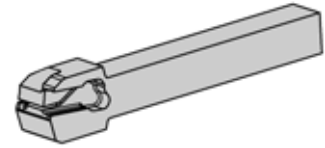
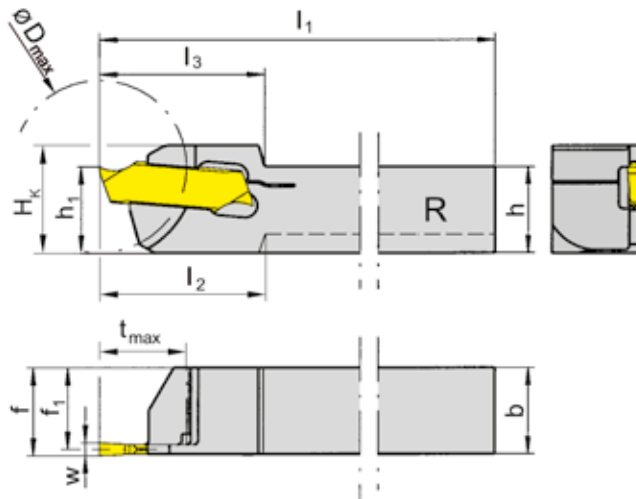
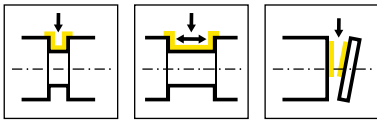
Bestellnummer Part number	h	b	l <sub>1</sub>	l <sub>3</sub>	h <sub>1</sub>	f <sub>1</sub>	f	t <sub>max</sub>	D <sub>max</sub>	H <sub>K</sub>	HWS
RH264.1212.04	12	12	120	17,5	12	10,5	12	5	32	15	26404
RH264.1616.04	16	16	120	17,5	16	14,5	16	5	32	19	26404
RH264.1212.14	12	12	120	19	12	10,5	12	10	32	15	26404
RH264.1616.14	16	16	120	19	16	14,5	16	10	32	19	26404
RH264.1212.24	12	12	120	25	12	10,5	12	16	32	15	26404
RH264.1616.24	16	16	120	25	16	14,5	16	16	32	19	26404
LH264.1212.04	12	12	120	17,5	12	10,5	12	5	32	15	26404
LH264.1616.04	16	16	120	17,5	16	14,5	16	5	32	19	26404
LH264.1212.14	12	12	120	19	12	10,5	12	10	32	15	26404
LH264.1616.14	16	16	120	19	16	14,5	16	10	32	19	26404
LH264.1212.24	12	12	120	25	12	10,5	12	16	32	15	26404
LH264.1616.24	16	16	120	25	16	14,5	16	16	32	19	26404

w siehe WSP  
w see indexable inserts

**Ersatzteile**  
Spare Parts

Klemmhalter Toolholder	Spannschraube Clamping Screw	TORX PLUS®-Schlüssel TORX PLUS® Wrench
R/LH264...	3.5.12T10EP	T10PL





R = rechts wie gezeichnet  
R = right hand version shown

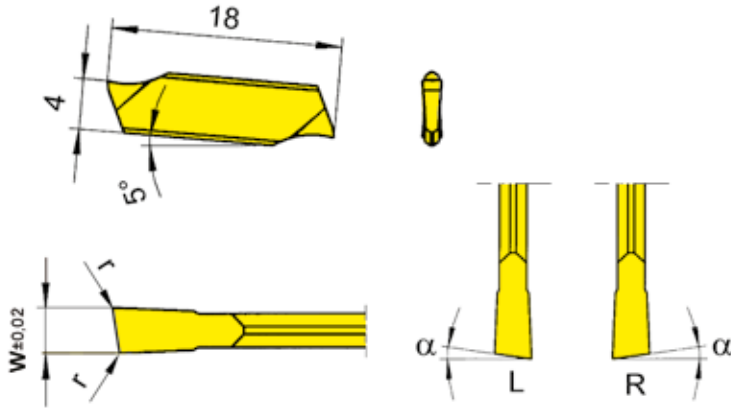
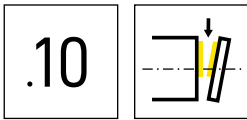
L = links spiegelbildlich  
L = left hand version

Bestellnummer Part number	h	b	l <sub>1</sub>	l <sub>2</sub>	l <sub>3</sub>	h <sub>1</sub>	f <sub>1</sub>	f	t <sub>max</sub>	D <sub>max</sub>	H <sub>K</sub>	HWS
<b>RH264.0808.51</b>	8	8	120	18	18	10	7,25	8	7	20	12,5	26401
<b>RH264.1010.61</b>	10	10	120	-	19	10	9,25	10	10	20	12,5	26401
<b>RH264.1010.62</b>	10	10	120	-	19	10	9	10	10	20	12,5	26402
<b>RH264.1212.62</b>	12	12	120	-	19	12	11	12	10	20	14,5	26402
<b>RH264.1212.63</b>	12	12	120	-	19	12	10,75	12	10	32	14,5	26403
<b>LH264.0808.51</b>	8	8	120	18	18	10	7,25	8	7	20	12,5	26401
<b>LH264.1010.61</b>	10	10	120	-	19	10	9,25	10	10	20	12,5	26401
<b>LH264.1010.62</b>	10	10	120	-	19	10	9	10	10	20	12,5	26402
<b>LH264.1212.62</b>	12	12	120	-	19	12	11	12	10	20	14,5	26402
<b>LH264.1212.63</b>	12	12	120	-	19	12	10,75	12	10	32	14,5	26403
<b>LH264.1212.64</b>	12	12	120	-	19	12	10,5	12	10	32	14,5	26404

w siehe WSP

w see indexable inserts

Der Schlüssel **P39L** gehört nicht zum Lieferumfang des Schneidenträgers. Bitte separat bestellen!  
Wrench P39L is not combined with toolholder - separate order required!



R = rechts wie gezeichnet  
R = right hand version shown

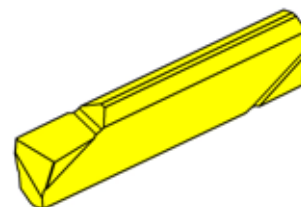
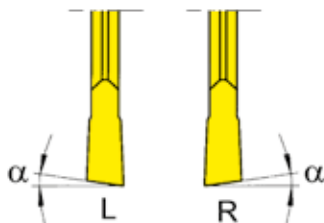
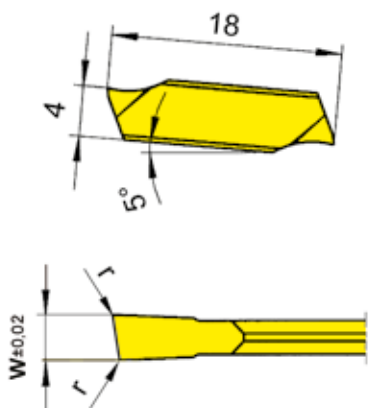
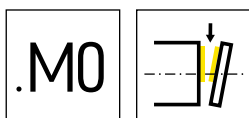
L = links spiegelbildlich  
L = left hand version

▲ ab Lager  
on stock

HM-Sorten  
Carbide grades  
Δ 4 Wochen  
4 weeks

Bestellnummer Part number	w	r	α	HIS	MG12	TH35	TI25	TN35
R264.0815.10	1,5	0,05	8°	26401	▲	Δ	Δ	▲
R264.1515.10	1,5	0,05	15°	26401	▲	Δ		▲
R264.0820.10	2	0,05	8°	26402	▲	Δ		▲
R264.1520.10	2	0,05	15°	26402	▲	Δ		▲
R264.0825.10	2,5	0,1	8°	26403	Δ	Δ		▲
R264.1525.10	2,5	0,1	15°	26403	Δ	Δ		▲
R264.0830.10	3	0,1	8°	26404	Δ	Δ		Δ
R264.1530.10	3	0,1	15°	26404	Δ	Δ		▲
L264.0815.10	1,5	0,05	8°	26401	Δ	Δ	Δ	▲
L264.1515.10	1,5	0,05	15°	26401	Δ	Δ		▲
L264.0820.10	2	0,05	8°	26402	Δ	Δ		▲
L264.1520.10	2	0,05	15°	26402	Δ	Δ		▲
L264.0825.10	2,5	0,1	8°	26403	Δ	Δ		Δ
L264.1525.10	2,5	0,1	15°	26403	Δ	Δ		Δ
L264.0830.10	3	0,1	8°	26404	Δ	Δ		Δ
L264.1530.10	3	0,1	15°	26404	Δ	Δ		▲
P	o	•	•	•				
M	-	•	•	•				
K	-	•	•	•				
N	-	•	•	•				
S	-	•	•	•				
H	-	-	-	-				





R = rechts wie gezeichnet  
R = right hand version shown

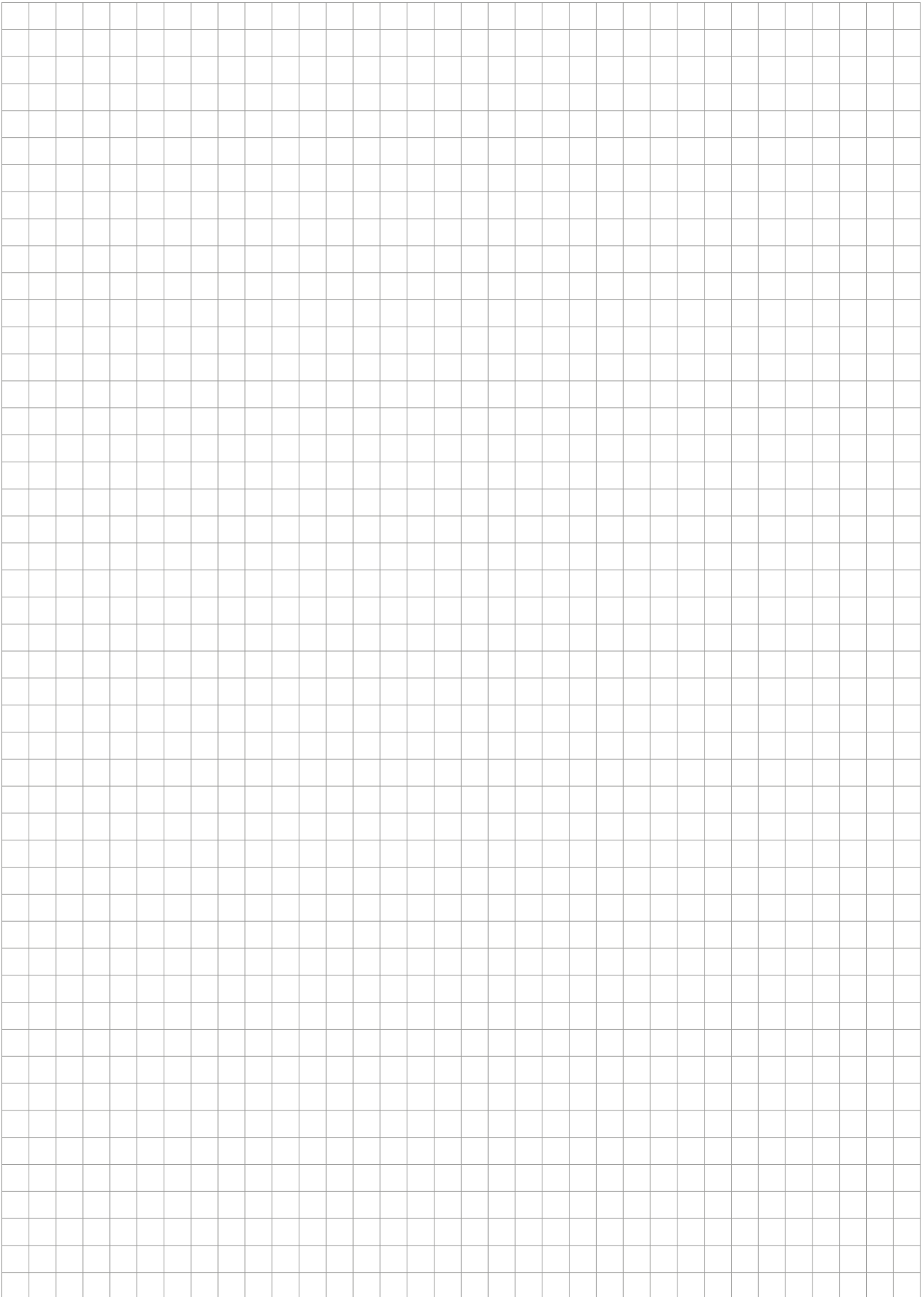
L = links spiegelbildlich  
L = left hand version

▲ ab Lager  
on stock

HM-Sorten  
Carbide grades  
Δ 4 Wochen  
4 weeks

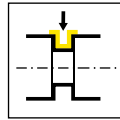
Bestellnummer Part number	w	r	α	HIS	MG12	TH35	TN35
R264.0815.M0	1,5	0,05	8°	26401	Δ	Δ	▲
R264.1515.M0	1,5	0,05	15°	26401	▲	Δ	▲
R264.0820.M0	2	0,05	8°	26402	Δ	Δ	▲
R264.1520.M0	2	0,05	15°	26402	Δ	Δ	Δ
R264.0825.M0	2,5	0,1	8°	26403	Δ	Δ	Δ
R264.1525.M0	2,5	0,1	15°	26403	Δ	Δ	▲
R264.0830.M0	3	0,1	8°	26404	Δ	Δ	▲
R264.1530.M0	3	0,1	15°	26404	Δ	Δ	▲
L264.0815.M0	1,5	0,05	8°	26401	▲	Δ	▲
L264.1515.M0	1,5	0,05	15°	26401	▲	Δ	Δ
L264.0820.M0	2	0,05	8°	26402	Δ	Δ	Δ
L264.1520.M0	2	0,05	15°	26402	Δ	Δ	Δ
L264.0825.M0	2,5	0,1	8°	26403	Δ	Δ	Δ
L264.1525.M0	2,5	0,1	15°	26403	Δ	Δ	Δ
L264.0830.M0	3	0,1	8°	26404	Δ	Δ	Δ
L264.1530.M0	3	0,1	15°	26404	Δ	Δ	Δ
P	o	•	•				
M	-	•	•				
K	-	•	•				
N	-	•	•				
S	-	•	•				
H	-	-	-				

U



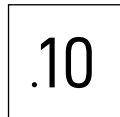
U

Klemmhalter  
Toolholder  
H274/H274...E

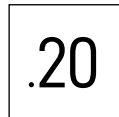


Seite/Page  
682, 689

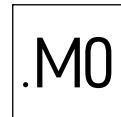
Wendeschneidplatte  
Indexable insert  
S274/S274...E



Seite/Page  
683-684,  
690-691



Seite/Page  
685-686,  
692-693



Seite/Page  
687-688,  
694-695

Technische Hinweise  
Technical Instructions

Seite/Page  
713



**274**



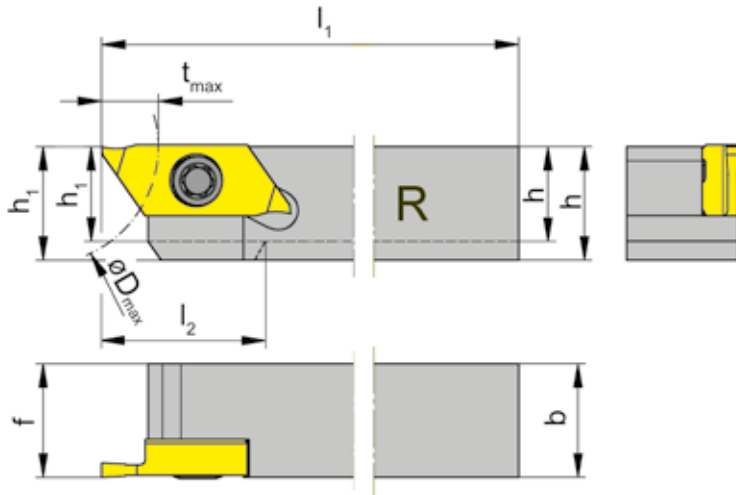
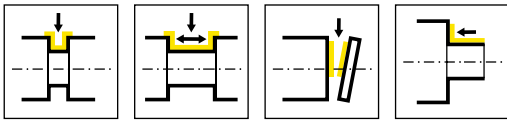
**Klemmhalter und  
Schneidplatten**

Schneidbreite 0,5 - 3 mm

**Toolholder and  
Inserts**

Width of groove 0,5 - 3 mm

**U**



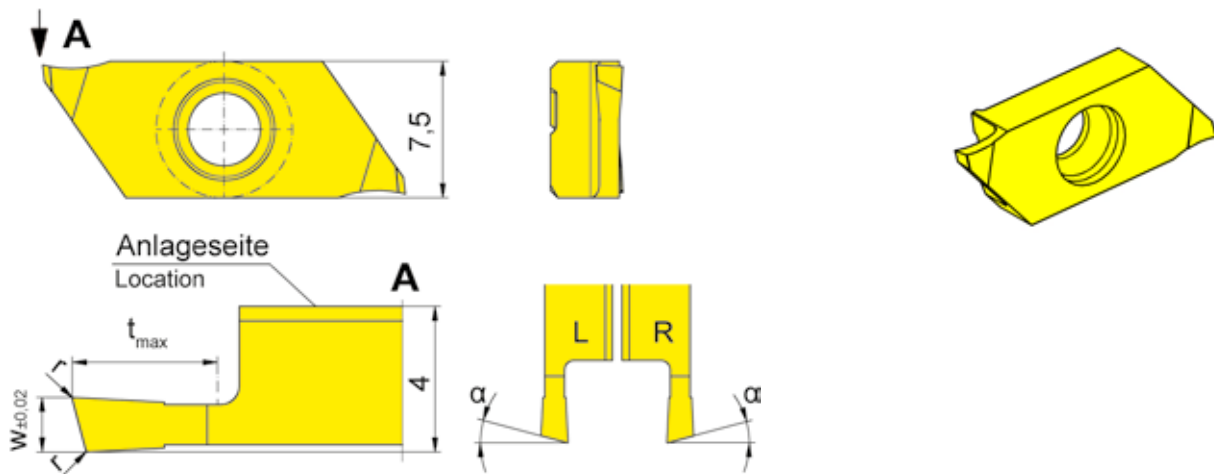
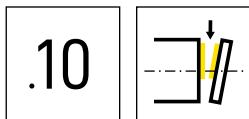
R = rechts wie gezeichnet  
R = right hand version shown

L = links spiegelbildlich  
L = left hand version

Bestellnummer Part number	h	b	l <sub>1</sub>	l <sub>2</sub>	h <sub>1</sub>	f	t <sub>max</sub>	D <sub>max</sub>	HWS
<b>RH274.0808.04</b>	8	8	100	16	8	8	6	25	274040R
<b>RH274.1010.04</b>	10	10	100	-	10	10	6	25	274040R
<b>RH274.1212.04</b>	12	12	100	-	12	12	6	25	274040R
<b>RH274.1414.04</b>	14	14	100	-	14	14	6	25	274040R
<b>RH274.1616.04</b>	16	16	125	-	16	16	6	25	274040R
<b>RH274.2020.04</b>	20	20	125	-	20	20	6	25	274040R
<b>LH274.0808.04</b>	8	8	100	16	8	8	6	25	274040L
<b>LH274.1010.04</b>	10	10	100	-	10	10	6	25	274040L
<b>LH274.1212.04</b>	12	12	100	-	12	12	6	25	274040L
<b>LH274.1414.04</b>	14	14	100	-	14	14	6	25	274040L
<b>LH274.1616.04</b>	16	16	125	-	16	16	6	25	274040L
<b>LH274.2020.04</b>	20	20	125	-	20	20	6	25	274040L

**Ersatzteile**  
Spare Parts

Klemmhalter Toolholder	Spannschraube Clamping Screw	TORX PLUS®-Schlüssel TORX PLUS® Wrench
R/LH274.0808.04	<b>030.350P.0744</b>	<b>T15PQ</b>
R/LH274...	<b>030.3509.T15P</b>	<b>T15PQ</b>



R = rechts wie gezeichnet  
R = right hand version shown

L = links spiegelbildlich  
L = left hand version

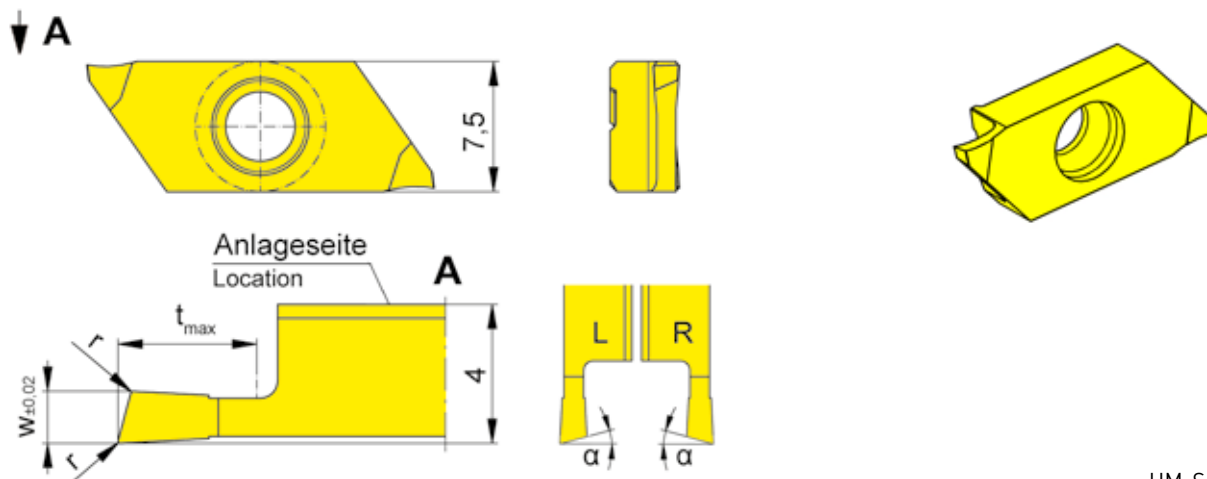
▲ ab Lager  
on stock

HM-Sorten  
Carbide grades  
Δ 4 Wochen  
4 weeks

Bestellnummer Part number	w	r	t <sub>max</sub>	α	HIS	IG35	TH35
RS274.1508.03.10	0,8	0,05	3	15°	274040R	▲	▲
RS274.1510.03.10	1	0,05	3	15°	274040R	▲	▲
RS274.1515.04.10	1,5	0,05	4	15°	274040R	▲	▲
RS274.1520.06.10	2	0,05	6	15°	274040R	▲	▲
LS274.1508.03.10	0,8	0,05	3	15°	274040L	▲	▲
LS274.1510.03.10	1	0,05	3	15°	274040L	▲	▲
LS274.1515.04.10	1,5	0,05	4	15°	274040L	▲	▲
LS274.1520.06.10	2	0,05	6	15°	274040L	▲	▲
						P	- ●
						M	● ●
						K	- ●
						N	- ●
						S	● ●
						H	- -

t<sub>max</sub> 6 mm nur bei Werkstück-Ø ≤ 25 mm erreichbar.  
t<sub>max</sub> 6 mm can be reached only with workpiece Ø ≤ 25 mm.





R = rechts wie gezeichnet  
R = right hand version shown

L = links spiegelbildlich  
L = left hand version

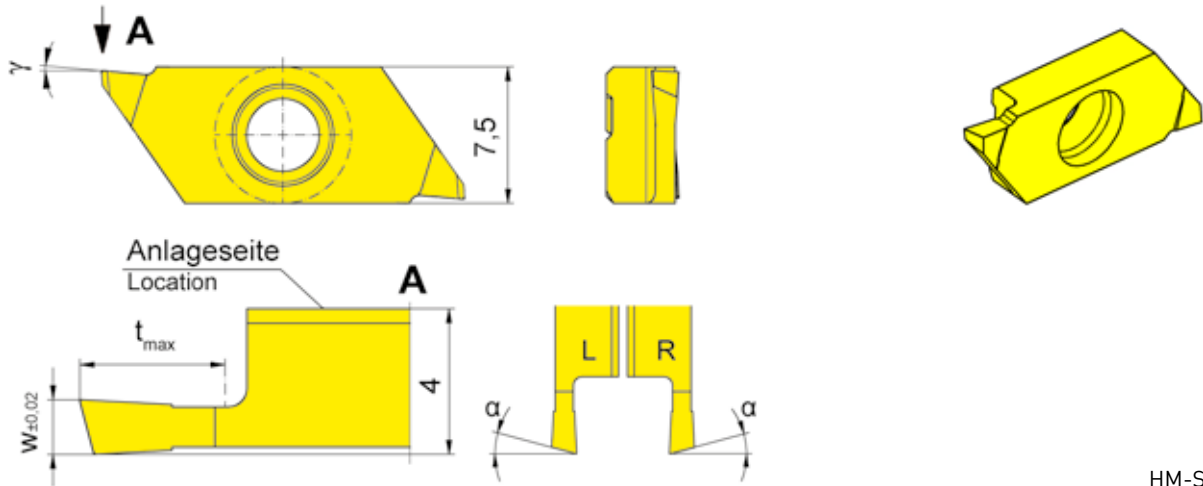
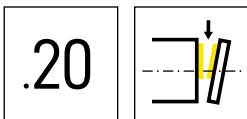
▲ ab Lager  
on stock

HM-Sorten  
Carbide grades  
Δ 4 Wochen  
4 weeks

Bestellnummer Part number	w	r	t <sub>max</sub>	α	HIS	IG35	TH35
RS274.1508.03.10L	0,8	0,05	3	15°	274040R	Δ	Δ
RS274.1510.03.10L	1	0,05	3	15°	274040R	Δ	Δ
RS274.1515.04.10L	1,5	0,05	4	15°	274040R	Δ	Δ
RS274.1520.06.10L	2	0,05	6	15°	274040R	Δ	▲
LS274.1508.03.10R	0,8	0,05	3	15°	274040L	▲	▲
LS274.1510.03.10R	1	0,05	3	15°	274040L	▲	▲
LS274.1515.04.10R	1,5	0,05	4	15°	274040L	▲	▲
LS274.1520.06.10R	2	0,05	6	15°	274040L	▲	▲

t<sub>max</sub> 6 mm nur bei Werkstück-Ø ≤ 25 mm erreichbar.  
t<sub>max</sub> 6 mm can be reached only with workpiece Ø ≤ 25 mm.

P	-	●
M	●	●
K	-	●
N	-	●
S	●	●
H	-	-



R = rechts wie gezeichnet  
R = right hand version shown

L = links spiegelbildlich  
L = left hand version

▲ ab Lager  
on stock

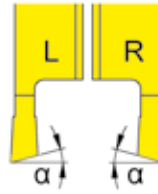
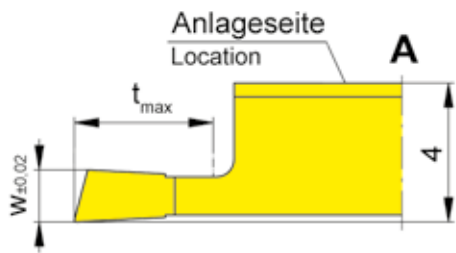
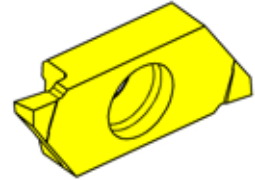
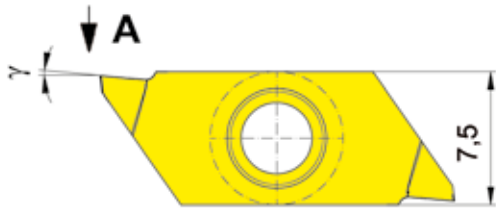
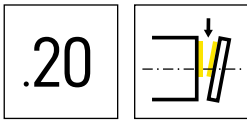
HM-Sorten  
Carbide grades  
Δ 4 Wochen  
4 weeks

Bestellnummer Part number	w	t <sub>max</sub>	α	γ	HIS	IG35	TH35
<b>RS274.1515.04.20</b>	1,5	4	15°	5°	274040R	Δ	Δ
<b>RS274.1520.06.20</b>	2	6	15°	5°	274040R	Δ	Δ
<b>LS274.1515.04.20</b>	1,5	4	15°	5°	274040L	Δ	Δ
<b>LS274.1520.06.20</b>	2	6	15°	5°	274040L	Δ	Δ

t<sub>max</sub> 6 mm nur bei Werkstück-Ø ≤ 25 mm erreichbar.  
t<sub>max</sub> 6 mm can be reached only with workpiece Ø ≤ 25 mm.

<b>P</b>	-	●
<b>M</b>	●	●
<b>K</b>	-	●
<b>N</b>	-	●
<b>S</b>	●	●
<b>H</b>	-	-





R = rechts wie gezeichnet  
R = right hand version shown

L = links spiegelbildlich  
L = left hand version

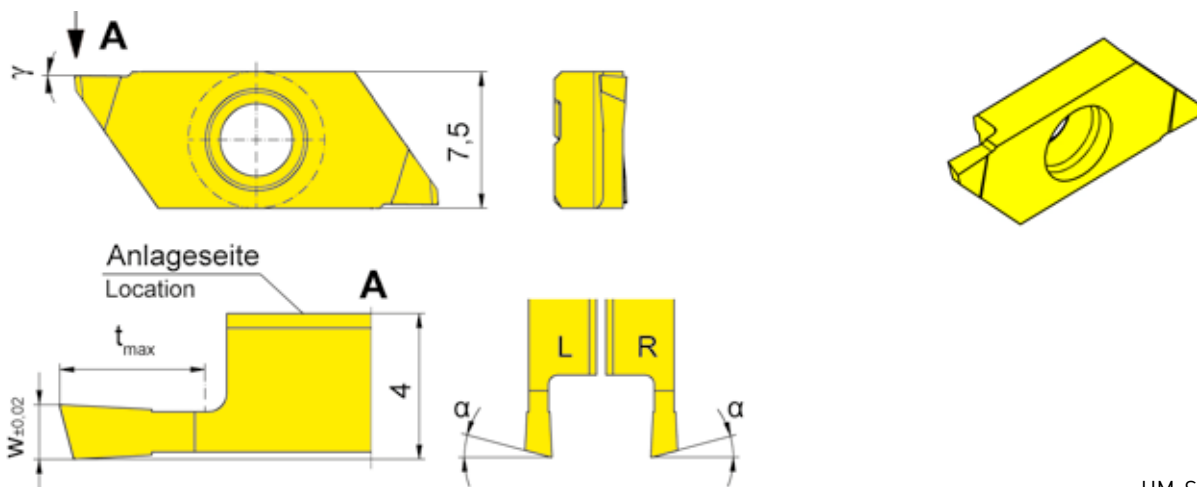
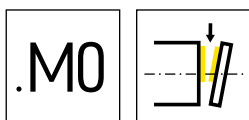
▲ ab Lager  
on stock

HM-Sorten  
Carbide grades  
Δ 4 Wochen  
4 weeks

Bestellnummer Part number	w	t <sub>max</sub>	α	γ	HIS	IG35	TH35
RS274.1520.06.20L	2	6	15°	5°	274040R	Δ	Δ
LS274.1515.04.20R	1,5	4	15°	5°	274040L	Δ	Δ
LS274.1520.06.20R	2	6	15°	5°	274040L	Δ	Δ

t<sub>max</sub> 6 mm nur bei Werkstück-Ø ≤ 25 mm erreichbar.  
t<sub>max</sub> 6 mm can be reached only with workpiece Ø ≤ 25 mm.

P	-	●
M	●	●
K	-	●
N	-	●
S	●	●
H	-	-



R = rechts wie gezeichnet  
R = right hand version shown

L = links spiegelbildlich  
L = left hand version

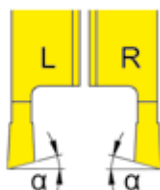
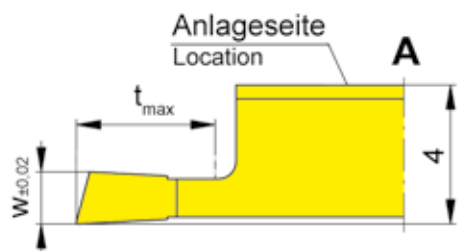
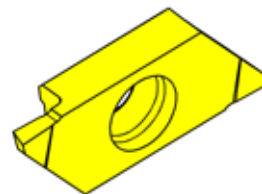
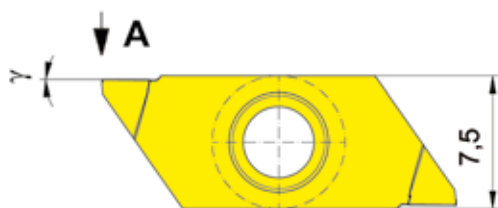
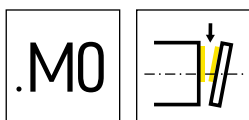
▲ ab Lager  
on stock

HM-Sorten  
Carbide grades  
Δ 4 Wochen  
4 weeks

Bestellnummer Part number	w	t <sub>max</sub>	α	γ	HIS	IG35	TH35
RS274.1508.03.M0	0,8	3	15°	0°	274040R	Δ	Δ
RS274.1510.03.M0	1	3	15°	0°	274040R	Δ	▲
RS274.1515.04.M0	1,5	4	15°	0°	274040R	Δ	Δ
RS274.1520.06.M0	2	6	15°	0°	274040R	Δ	Δ
LS274.1508.03.M0	0,8	3	15°	0°	274040L	Δ	Δ
LS274.1510.03.M0	1	3	15°	0°	274040L	Δ	Δ
LS274.1515.04.M0	1,5	4	15°	0°	274040L	Δ	Δ
LS274.1520.06.M0	2	6	15°	0°	274040L	Δ	Δ
						P	- ●
						M	● ●
						K	- ●
						N	- ●
						S	● ●
						H	- -

t<sub>max</sub> 6 mm nur bei Werkstück-Ø ≤ 25 mm erreichbar.  
t<sub>max</sub> 6 mm can be reached only with workpiece Ø ≤ 25 mm.





R = rechts wie gezeichnet  
R = right hand version shown

L = links spiegelbildlich  
L = left hand version

▲ ab Lager  
on stock

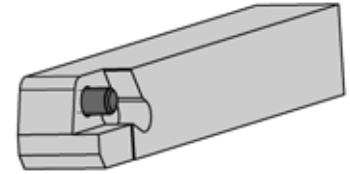
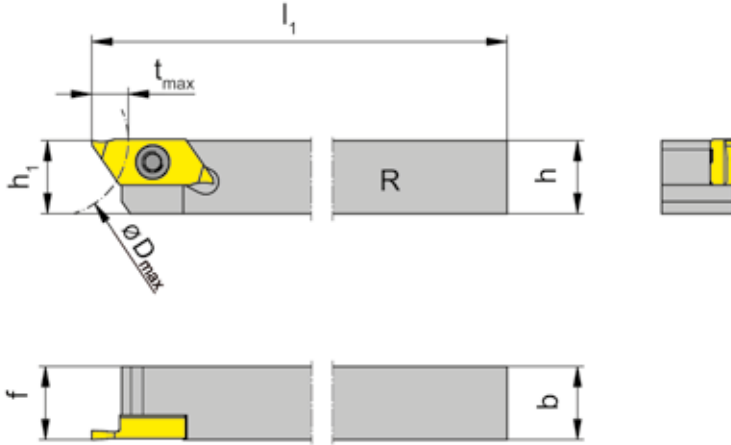
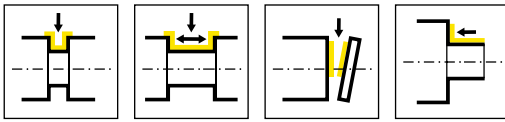
HM-Sorten  
Carbide grades  
Δ 4 Wochen  
4 weeks

Bestellnummer Part number	w	t <sub>max</sub>	α	γ	HIS	IG35	TH35
RS274.1510.03.M0L	1	3	15°	0°	274040R	Δ	
RS274.1515.04.M0L	1,5	4	15°	0°	274040R	Δ	Δ
RS274.1520.06.M0L	2	6	15°	0°	274040R	Δ	Δ
LS274.1508.03.M0R	0,8	3	15°	0°	274040L	Δ	▲
LS274.1510.03.M0R	1	3	15°	0°	274040L	Δ	Δ
LS274.1515.04.M0R	1,5	4	15°	0°	274040L	Δ	Δ
LS274.1520.06.M0R	2	6	15°	0°	274040L	Δ	Δ

t<sub>max</sub> 6 mm nur bei Werkstück-Ø ≤ 25 mm erreichbar.  
t<sub>max</sub> 6 mm can be reached only with workpiece Ø ≤ 25 mm.

P	-	●
M	●	●
K	-	●
N	-	●
S	●	●
H	-	-





R = rechts wie gezeichnet  
R = right hand version shown

L = links spiegelbildlich  
L = left hand version

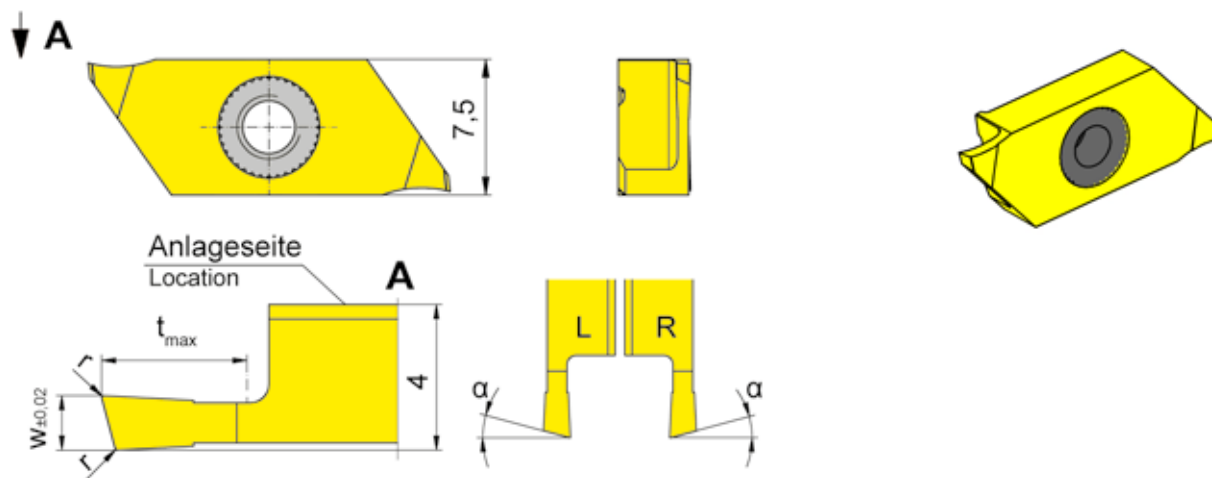
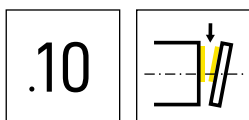
Bestellnummer Part number	h	b	l <sub>1</sub>	h <sub>1</sub>	f	t <sub>max</sub>	D <sub>max</sub>	HWS
<b>RH274.1010.04.E</b>	10	10	100	10	10	6	25	274140R
<b>RH274.1212.04.E</b>	12	12	100	12	12	6	25	274140R
<b>RH274.1616.04.E</b>	16	16	125	16	16	6	25	274140R
<b>RH274.2020.04.E</b>	20	20	125	20	20	6	25	274140R
<b>LH274.1010.04.E</b>	10	10	100	10	10	6	25	274140L
<b>LH274.1212.04.E</b>	12	12	100	12	12	6	25	274140L
<b>LH274.1616.04.E</b>	16	16	125	16	16	6	25	274140L
<b>LH274.2020.04.E</b>	20	20	125	20	20	6	25	274140L

Das Anzugsdrehmoment der Schrauben finden Sie in den Technischen Hinweisen.  
For torque specification of the screw, please see Technical Instructions.

**Ersatzteile**  
Spare Parts

Klemmhalter Toolholder	Spannschraube Clamping Screw	TORX PLUS®-Schlüssel TORX PLUS® Wrench
R/LH274...	<b>030.3509.T15P</b>	<b>T15PQ</b>





R = rechts wie gezeichnet  
R = right hand version shown

L = links spiegelbildlich  
L = left hand version

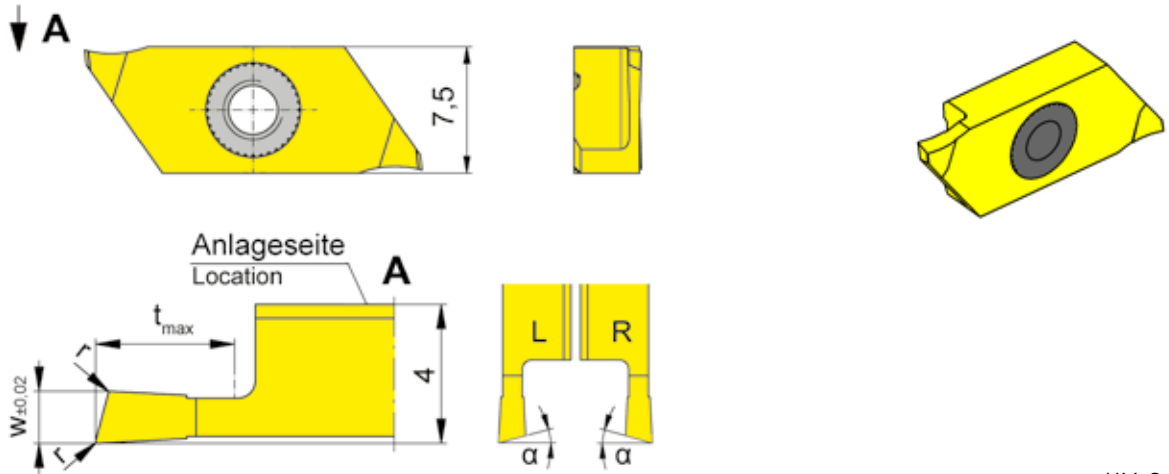
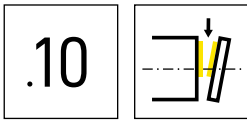
▲ ab Lager  
on stock

HM-Sorten  
Carbide grades  
Δ 4 Wochen  
4 weeks

Bestellnummer Part number	w	r	t <sub>max</sub>	α	HIS	IG35	TH35
RS274.1508.03.10.E	0,8	0,05	3	15°	274140R	Δ	Δ
RS274.1510.03.10.E	1	0,05	3	15°	274140R	Δ	Δ
RS274.1515.04.10.E	1,5	0,05	4	15°	274140R	Δ	Δ
RS274.1520.06.10.E	2	0,05	6	15°	274140R	Δ	Δ
LS274.1508.03.10.E	0,8	0,05	3	15°	274140L	Δ	Δ
LS274.1510.03.10.E	1	0,05	3	15°	274140L	Δ	Δ
LS274.1515.04.10.E	1,5	0,05	4	15°	274140L	Δ	Δ
LS274.1520.06.10.E	2	0,05	6	15°	274140L	Δ	Δ

t<sub>max</sub> 6 mm nur bei Werkstück-Ø ≤ 25 mm erreichbar.  
t<sub>max</sub> 6 mm can be reached only with workpiece Ø ≤ 25 mm.

P	-	●
M	●	●
K	-	●
N	-	●
S	●	●
H	-	-



R = rechts wie gezeichnet  
R = right hand version shown

L = links spiegelbildlich  
L = left hand version

▲ ab Lager  
on stock

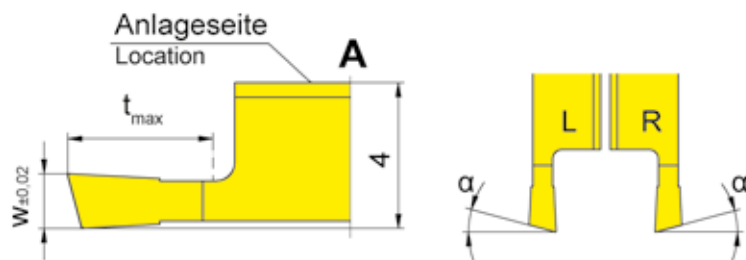
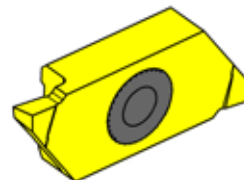
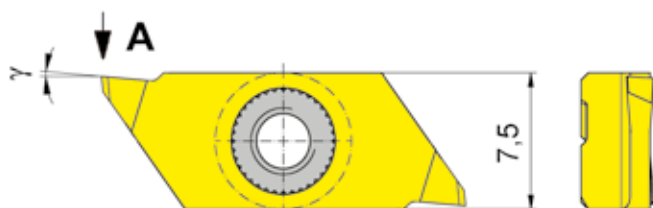
HM-Sorten  
Carbide grades  
Δ 4 Wochen  
4 weeks

Bestellnummer Part number	w	r	t <sub>max</sub>	α	HIS	IG35	TH35
RS274.1508.03.1L.E	0,8	0,05	3	15°	274140R	Δ	Δ
RS274.1510.03.1L.E	1	0,05	3	15°	274140R	Δ	Δ
RS274.1515.04.1L.E	1,5	0,05	4	15°	274140R	Δ	Δ
RS274.1520.06.1L.E	2	0,05	6	15°	274140R	Δ	Δ
LS274.1508.03.1R.E	0,8	0,05	3	15°	274140L	Δ	Δ
LS274.1510.03.1R.E	1	0,05	3	15°	274140L	Δ	Δ
LS274.1520.06.1R.E	2	0,05	6	15°	274140L	Δ	Δ

t<sub>max</sub> 6 mm nur bei Werkstück-Ø ≤ 25 mm erreichbar.  
t<sub>max</sub> 6 mm can be reached only with workpiece Ø ≤ 25 mm.

P	-	●
M	●	●
K	-	●
N	-	●
S	●	●
H	-	-





R = rechts wie gezeichnet  
R = right hand version shown

L = links spiegelbildlich  
L = left hand version

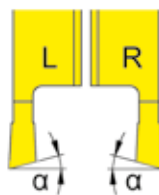
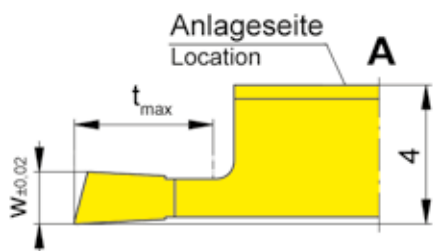
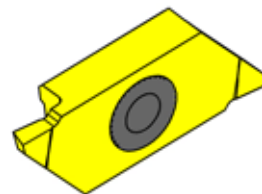
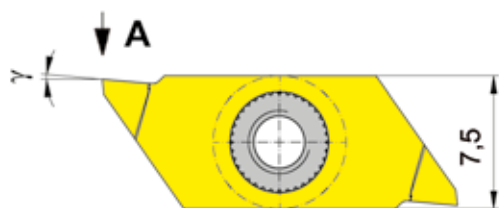
▲ ab Lager  
on stock

HM-Sorten  
Carbide grades  
Δ 4 Wochen  
4 weeks

Bestellnummer Part number	w	t <sub>max</sub>	α	γ	HIS	IG35	TH35
RS274.1515.04.20.E	1,5	4	15°	5°	274140R	Δ	Δ
RS274.1520.06.20.E	2	6	15°	5°	274140R	Δ	Δ
LS274.1515.04.20.E	1,5	4	15°	5°	274140L	Δ	Δ
LS274.1520.06.20.E	2	6	15°	5°	274140L	Δ	Δ

t<sub>max</sub> 6 mm nur bei Werkstück-Ø ≤ 25 mm erreichbar.  
t<sub>max</sub> 6 mm can be reached only with workpiece Ø ≤ 25 mm.

P	-	●
M	●	●
K	-	●
N	-	●
S	●	●
H	-	-



R = rechts wie gezeichnet  
R = right hand version shown

L = links spiegelbildlich  
L = left hand version

▲ ab Lager  
on stock

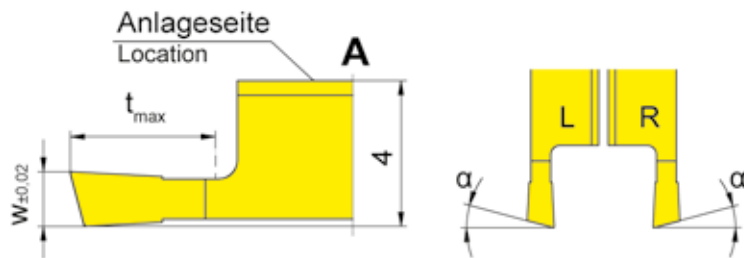
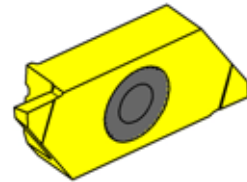
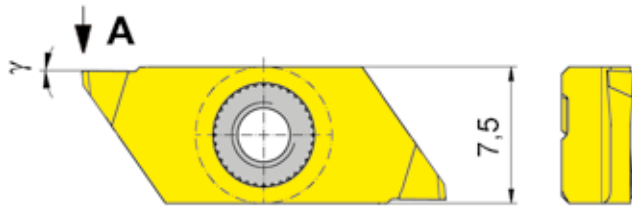
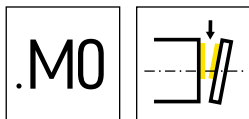
HM-Sorten  
Carbide grades  
Δ 4 Wochen  
4 weeks

Bestellnummer Part number	w	t <sub>max</sub>	α	γ	HIS	IG35	TH35
RS274.1515.04.2L.E	1,5	4	15°	5°	274140R	Δ	Δ
RS274.1520.06.2L.E	2	6	15°	5°	274140R	Δ	Δ
LS274.1515.04.2R.E	1,5	4	15°	5°	274140L	Δ	Δ
LS274.1520.06.2R.E	2	6	15°	5°	274140L	Δ	Δ

t<sub>max</sub> 6 mm nur bei Werkstück-Ø ≤ 25 mm erreichbar.  
t<sub>max</sub> 6 mm can be reached only with workpiece Ø ≤ 25 mm.

P	-	●
M	●	●
K	-	●
N	-	●
S	●	●
H	-	-





R = rechts wie gezeichnet  
R = right hand version shown

L = links spiegelbildlich  
L = left hand version

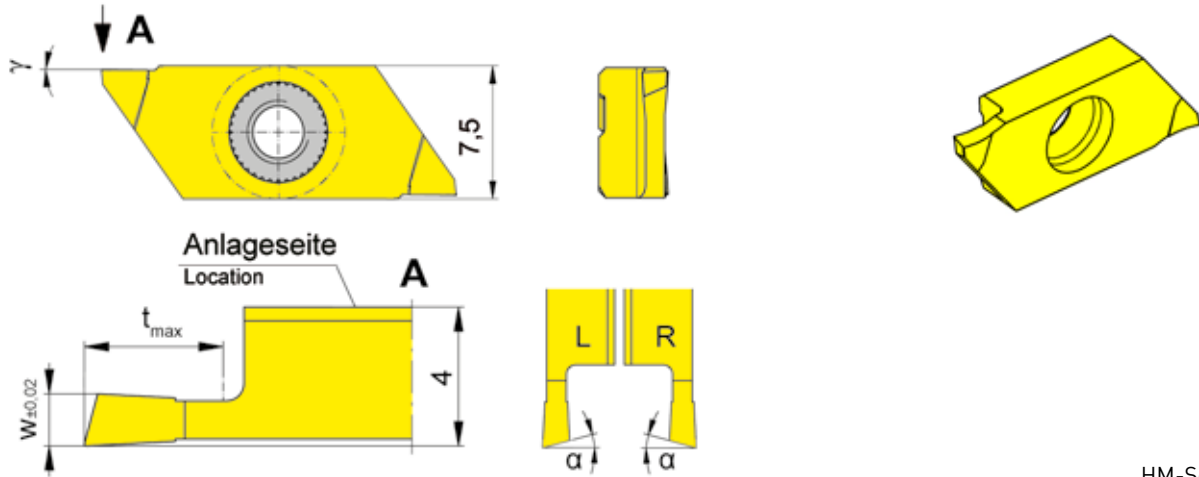
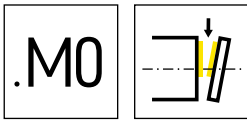
▲ ab Lager  
on stock

HM-Sorten  
Carbide grades  
Δ 4 Wochen  
4 weeks

Bestellnummer Part number	w	t <sub>max</sub>	α	γ	HIS	IG35	TH35
RS274.1508.03.M0.E	0,8	3	15°	0°	274140R	Δ	Δ
RS274.1510.03.M0.E	1	3	15°	0°	274140R	Δ	Δ
RS274.1515.04.M0.E	1,5	4	15°	0°	274140R	Δ	Δ
RS274.1520.06.M0.E	2	6	15°	0°	274140R	Δ	Δ
LS274.1508.03.M0.E	0,8	3	15°	0°	274140L	Δ	Δ
LS274.1510.03.M0.E	1	3	15°	0°	274140L	Δ	Δ
LS274.1515.04.M0.E	1,5	4	15°	0°	274140L	Δ	Δ
LS274.1520.06.M0.E	2	6	15°	0°	274140L	Δ	Δ

t<sub>max</sub> 6 mm nur bei Werkstück-Ø ≤ 25 mm erreichbar.  
t<sub>max</sub> 6 mm can be reached only with workpiece Ø ≤ 25 mm.

P	-	●
M	●	●
K	-	●
N	-	●
S	●	●
H	-	-



R = rechts wie gezeichnet  
R = right hand version shown

L = links spiegelbildlich  
L = left hand version

▲ ab Lager  
on stock

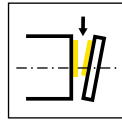
HM-Sorten  
Carbide grades  
Δ 4 Wochen  
4 weeks

Bestellnummer Part number	w	t <sub>max</sub>	α	γ	HIS	HM-Sorten	
						IG35	TH35
RS274.1508.03.ML.E	0,8	3	15°	0°	274140R		Δ
RS274.1510.03.ML.E	1	3	15°	0°	274140R		Δ
RS274.1515.04.ML.E	1,5	4	15°	0°	274140R		Δ
RS274.1520.06.ML.E	2	6	15°	0°	274140R		Δ
LS274.1508.03.MR.E	0,8	3	15°	0°	274140L	Δ	
LS274.1510.03.MR.E	1	3	15°	0°	274140L	Δ	Δ
LS274.1515.04.MR.E	1,5	4	15°	0°	274140L		Δ
LS274.1520.06.MR.E	2	6	15°	0°	274140L	Δ	Δ
						P	- ●
						M	● ●
						K	- ●
						N	- ●
						S	● ●
						H	- -

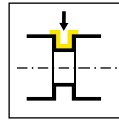
t<sub>max</sub> 6 mm nur bei Werkstück-Ø ≤ 25 mm erreichbar.  
t<sub>max</sub> 6 mm can be reached only with workpiece Ø ≤ 25 mm.



Klemmhalter  
Toolholder  
368/391

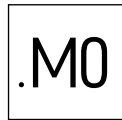


Seite/Page  
698-699

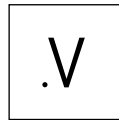


Seite/Page  
700

Wendeschneidplatte  
Indexable insert  
312/S312



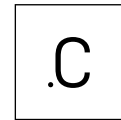
Seite/Page  
701



Seite/Page  
702



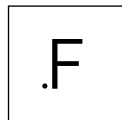
Seite/Page  
703



Seite/Page  
704-705



Seite/Page  
706



Seite/Page  
707

Technische Hinweise  
Technical Instructions

Seite/Page  
713



**312**



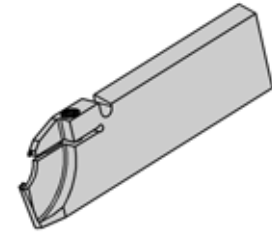
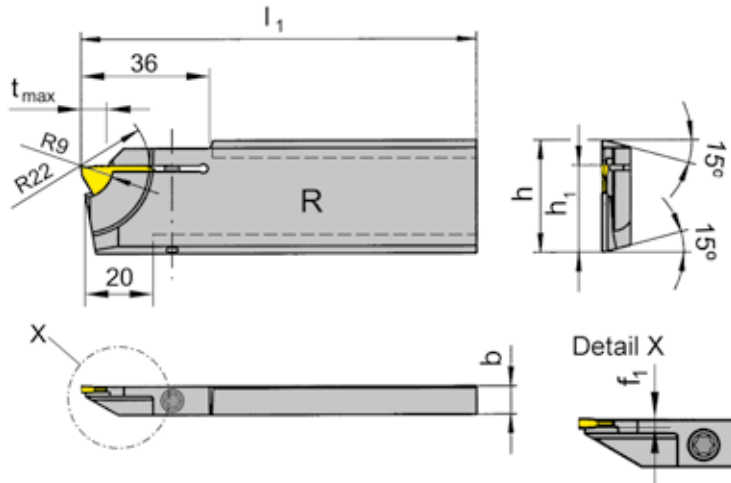
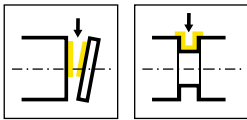
**Klemmhalter und  
Schneidplatten**

Stechbreite 0,5 - 3 mm

**Toolholder and  
Inserts**

Width of groove 0,5 - 3 mm

U



R = rechts wie gezeichnet  
R = right hand version shown

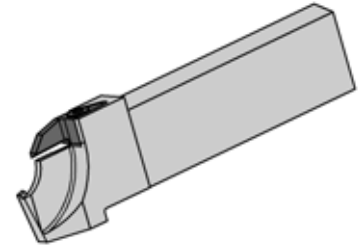
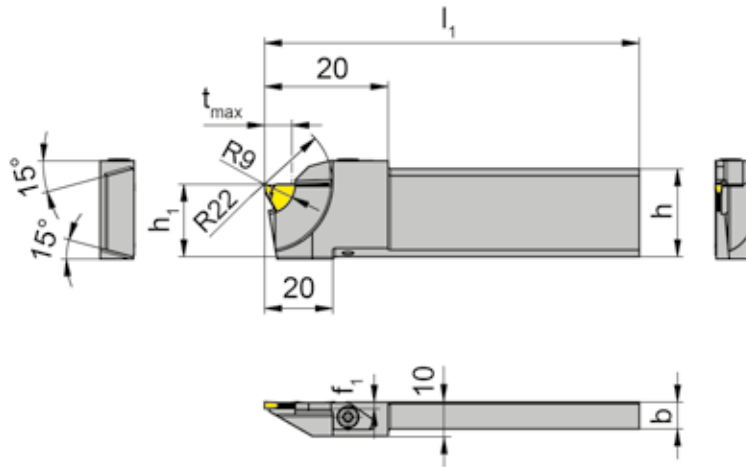
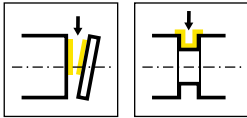
L = links spiegelbildlich  
L = left hand version

Bestellnummer Part number	h	b	l <sub>1</sub>	h <sub>1</sub>	f <sub>1</sub>	t <sub>max</sub>	HWS
<b>R368.2608.08</b>	26	8	110	21,4	1	8	31208N
<b>R368.3208.08</b>	32	8	110	24,8	1	8	31208N
<b>R368.2608.11</b>	26	8	110	21,4	1,3	8	31211N
<b>R368.3208.11</b>	32	8	110	24,8	1,3	8	31211N
<b>L368.2608.08</b>	26	8	110	21,4	1	8	31208N
<b>L368.3208.08</b>	32	8	110	24,8	1	8	31208N
<b>L368.2608.11</b>	26	8	110	21,4	1,3	8	31211N
<b>L368.3208.11</b>	32	8	110	24,8	1,3	8	31211N

**Ersatzteile**  
Spare Parts

Klemmhalter Toolholder	Spannschraube Clamping Screw	TORX PLUS®-Schlüssel TORX PLUS® Wrench
R/L368...	<b>4.15T15P</b>	<b>T15PQ</b>





R = rechts wie gezeichnet  
R = right hand version shown

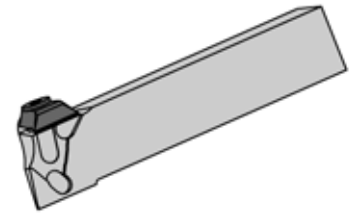
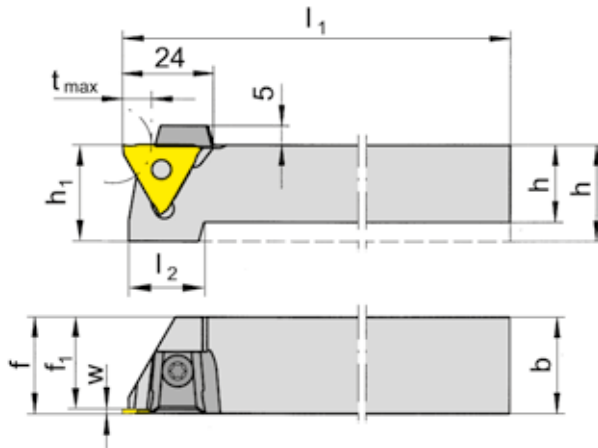
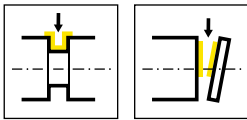
L = links spiegelbildlich  
L = left hand version

Bestellnummer Part number	$l_1$	$h_1$	HWS
<b>R368.2608.10.01</b>	110	21,2	31208N
<b>L368.2608.10.01</b>	110	21,2	31208N

**Ersatzteile**  
Spare Parts

Klemmhalter Toolholder	Spannelement Clamping element	TORX PLUS®-Schlüssel TORX PLUS® Wrench
R/L368.2608.10.01	<b>010.0004.0536</b>	<b>T10PL</b>





R = rechts wie gezeichnet  
R = right hand version shown

L = links spiegelbildlich  
L = left hand version

Bestellnummer Part number	h	b	l <sub>1</sub>	l <sub>2</sub>	h <sub>1</sub>	f <sub>1</sub>	f	t <sub>max</sub>	HWS
<b>R391.1212.01</b>	12	12	100	21	21	10,5	f <sub>1</sub> +w-a <sub>1</sub>	8	31201N • 31201R • 31201L • 31208N • 31211N
<b>R391.1616.01</b>	16	16	125	21	21	14,5	f <sub>1</sub> +w-a <sub>1</sub>	8	31201N • 31201R • 31201L • 31208N • 31211N
<b>R391.2020.01</b>	20	20	125	21	21	18,5	f <sub>1</sub> +w-a <sub>1</sub>	8	31201N • 31201R • 31201L • 31208N • 31211N
<b>R391.2525.01</b>	25	25	150	-	25	23,8	f <sub>1</sub> +w-a <sub>1</sub>	8	31201N • 31201R • 31201L • 31208N • 31211N
<b>L391.1212.01</b>	12	12	100	21	21	10,5	f <sub>1</sub> +w-a <sub>1</sub>	8	31201N • 31201R • 31201L • 31208N • 31211N
<b>L391.1616.01</b>	16	16	125	21	21	14,5	f <sub>1</sub> +w-a <sub>1</sub>	8	31201N • 31201R • 31201L • 31208N • 31211N
<b>L391.2020.01</b>	20	20	125	21	21	18,5	f <sub>1</sub> +w-a <sub>1</sub>	8	31201N • 31201R • 31201L • 31208N • 31211N
<b>L391.2525.01</b>	25	25	150	-	25	23,8	f <sub>1</sub> +w-a <sub>1</sub>	8	31201N • 31201R • 31201L • 31208N • 31211N

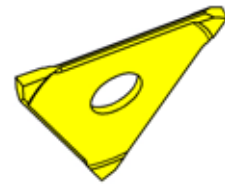
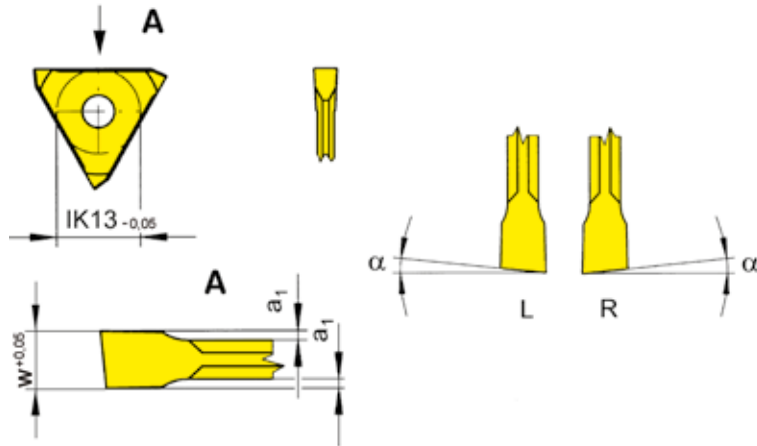
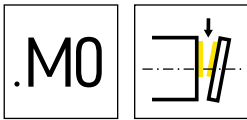
w, a1 siehe WSP  
w, a1 see indexable inserts

tmax nur bei Werkstück-Ø ≤ 20 mm erreichbar.  
tmax can be reached only with workpiece Ø ≤ 20 mm

## Ersatzteile

Spare Parts

Klemmhalter Toolholder	Spannelement Clamping element	TORX PLUS®-Schlüssel TORX PLUS® Wrench
R/L391.1212.01	<b>12.3</b>	<b>T10PL</b>
R/L391.1616.01	<b>14.4</b>	<b>T15PQ</b>
R/L391....	<b>16.4</b>	



R = rechts wie gezeichnet  
R = right hand version shown

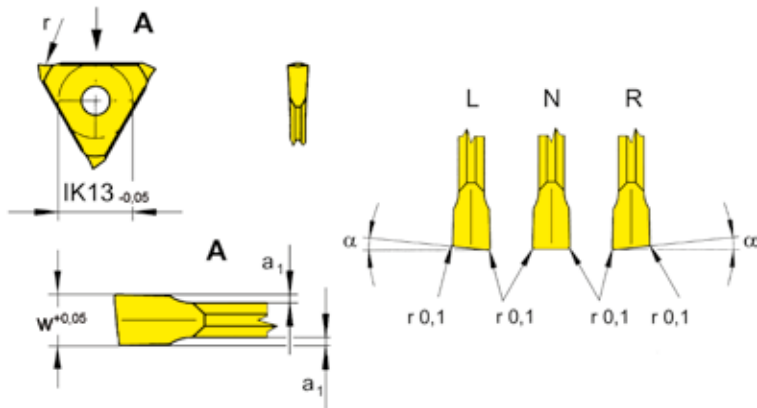
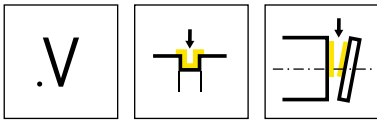
L = links spiegelbildlich  
L = left hand version

▲ ab Lager  
on stock

HM-Sorten  
Carbide grades  
Δ 4 Wochen  
4 weeks

Bestellnummer Part number	w	t <sub>max</sub>	α	a <sub>1</sub>	HIS	K10	EG35	TF45
R312.0512.M0	1,2	8	5°	0,2	31208N	Δ	▲	▲
R312.0515.M0	1,5	8	5°	0,2	31211N	▲	▲	▲
L312.0512.M0	1,2	8	5°	0,2	31208N	Δ	▲	▲
L312.0515.M0	1,5	8	5°	0,2	31211N	Δ	Δ	▲
P	●	●	●					
M	○	●	●					
K	●	○	●					
N	●	-	●					
S	○	-	●					
H	-	-	-					





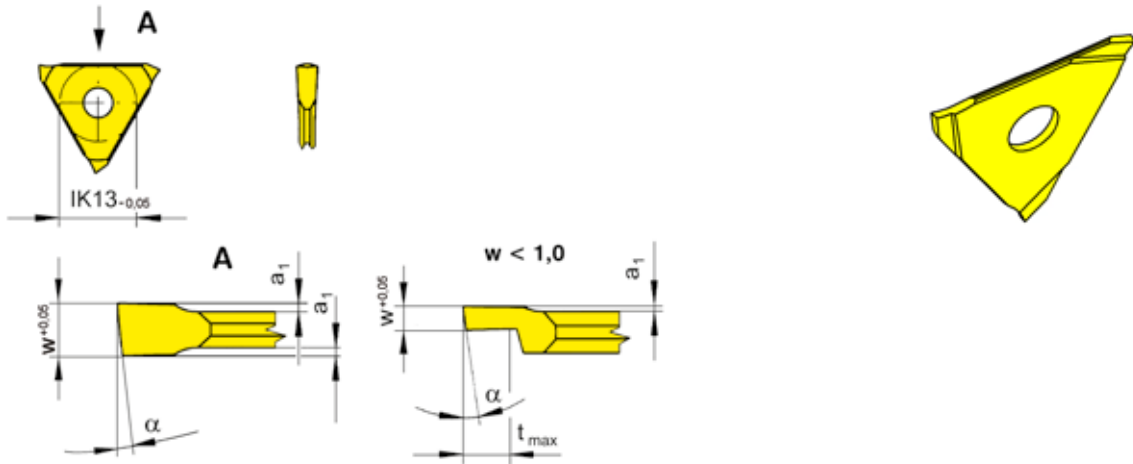
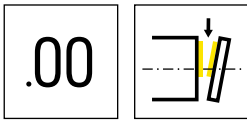
R = rechts wie gezeichnet  
R = right hand version shown

L = links spiegelbildlich  
L = left hand version

▲ ab Lager  
on stock

HM-Sorten  
Carbide grades  
Δ 4 Wochen  
4 weeks

Bestellnummer Part number	w	α	a <sub>1</sub>	HIS	EG35	TF45	TH35
R312.0512.V1	1,2	5°	0,2	31208N	▲	▲	
R312.0515.V1	1,5	5°	0,2	31211N	▲	▲	
R312.0520.V2	2	5°	0,2	31201N	▲		▲
L312.0512.V1	1,2	5°	0,2	31208N	▲	▲	
L312.0515.V1	1,5	5°	0,2	31211N	▲	▲	
L312.0520.V2	2	5°	0,2	31201N	▲		▲
312.0012.V1	1,2	0°	0,2	31208N	▲	▲	
312.0015.V1	1,5	0°	0,2	31211N	▲	▲	
					P ●	●	●
					M ●	●	●
					K ○	●	●
					N -	●	●
					S -	●	●
					H -	-	-



R = rechts wie gezeichnet  
R = right hand version shown

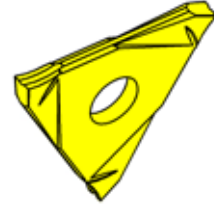
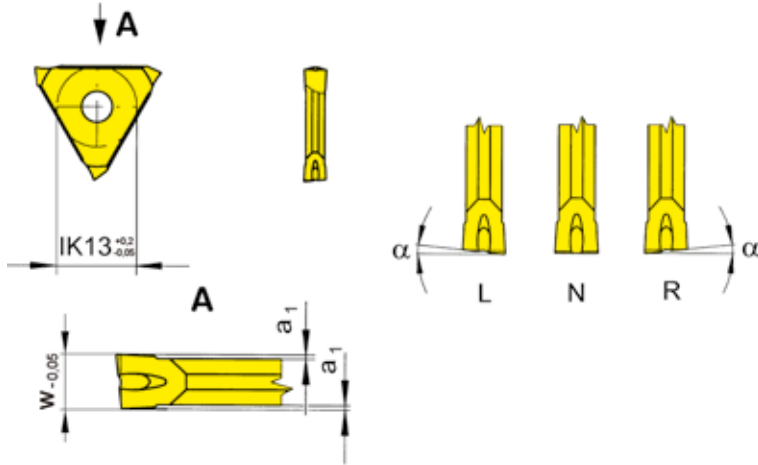
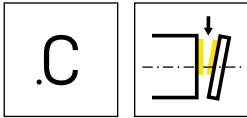
L = links spiegelbildlich  
L = left hand version

▲ ab Lager  
on stock

HM-Sorten  
Carbide grades  
△ 4 Wochen  
4 weeks

Bestellnummer Part number	w	t <sub>max</sub>	α	a <sub>1</sub>	HIS	EG35	TF45	TF46	TI25	TN35
R312.0805.00	0,5	1	8°	0,1	31208N	▲	▲			
R312.0808.00	0,8	1,5	8°	0,1	31208N	▲	▲			
R312.0510.00	1	8	5°	0,1	31208N	▲	▲			
R312.1210.00	1	8	12°	0,1	31208N	▲	▲		△	▲
R312.0512.00	1,2	8	5°	0,2	31208N	▲	▲			
R312.0614.00	1,44	-	6°	0,2	31201N	▲	▲	▲	▲	▲
R312.0515.00	1,5	8	5°	0,2	31211N	▲	▲			
L312.0805.00	0,5	1	8°	0,1	31208N	▲	▲			
L312.0808.00	0,8	1,5	8°	0,1	31208N	▲	▲			
L312.0510.00	1	8	5°	0,1	31208N	▲	▲			
L312.1210.00	1	8	12°	0,1	31208N	▲	▲		△	▲
L312.0512.00	1,2	8	5°	0,2	31208N	▲	▲			
L312.0614.00	1,44	-	6°	0,2	31201N	▲	▲	△	▲	▲
L312.0515.00	1,5	8	5°	0,2	31211N	▲	▲			
P	●	●	●	●	●	●	●	●	●	●
M	●	●	○	●	●	●	●	●	●	●
K	○	●	●	●	●	●	●	●	●	●
N	-	●	●	●	●	●	●	●	●	●
S	-	●	○	●	●	●	●	●	●	●
H	-	-	-	-	-	-	-	-	-	-





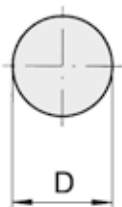
R = rechts wie gezeichnet  
R = right hand version shown

L = links spiegelbildlich  
L = left hand version

HM-Sorten  
Carbide grades  
▲ ab Lager  
on stock  
△ 4 Wochen  
4 weeks

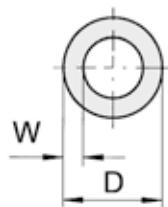
Bestellnummer Part number	w	α	a <sub>1</sub>	HIS	MG12	P20	EG55	TC92	TF45	TN32	TN35
					▲	▲	▲	▲	▲	▲	▲
R312.0514.00	1,44	5°	0,2	31201N • 31202N • 31201L • 31202L	▲	▲	▲	▲	▲	▲	▲
R312.0518.00	1,99	5°	0,2	31202N • 31202L	▲	▲	▲	▲	▲	▲	▲
R312.0521.00	2,29	5°	0,2	31202N • 31202L	▲	▲	▲	▲	▲	▲	▲
L312.0514.00	1,44	5°	0,2	31201N • 31202N • 31201L • 31202L	▲	▲	▲	▲	▲	▲	▲
L312.0518.00	1,99	5°	0,2	31202N • 31202L	▲	▲	▲	▲	▲	▲	▲
L312.0521.00	2,29	5°	0,2	31202N • 31202L	▲	▲	▲	▲	▲	▲	▲
N312.0014.00	1,44	0°	0,2	31202N	▲	▲	▲	▲	▲	▲	▲
N312.0018.00	1,99	0°	0,2	31202N	▲	▲	▲	▲	▲	▲	▲
N312.0021.00	2,29	0°	0,2	31202N	▲	▲	▲	▲	▲	▲	▲
<b>Außenbearbeitung:</b> für Klemmhalter Typ 360 rechte WSP in linken, linke WSP in rechten Klemmhaltern verwenden.					P	○	●	●	●	●	●
<b>External machining:</b> for Toolholder type 360 use right hand inserts in left hand toolholders and left hand inserts in right hand toolholders					M	-	-	○	-	●	-
					K	-	-	○	-	●	-
					N	-	-	-	-	●	-
					S	-	-	-	-	●	-
					H	-	-	-	-	-	-

Abstechen von Wellen  
Parting off solid bars



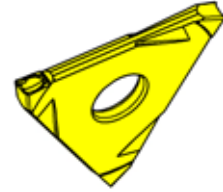
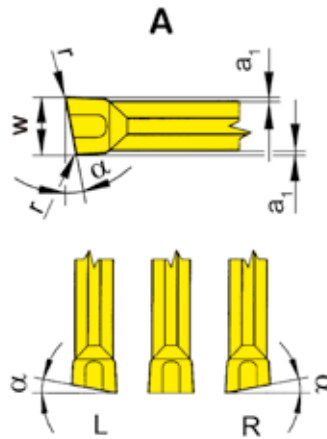
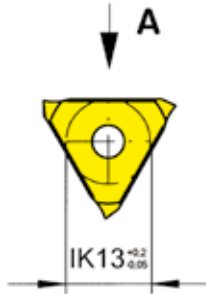
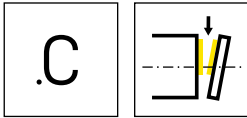
D bis/up to 11 mm

Abstechen von Rohren  
Parting off tubes



D ≥ 50 bis/up to W=5 mm  
D ≤ 50 bis/up to W=4 mm





R = rechts wie gezeichnet  
R = right hand version shown

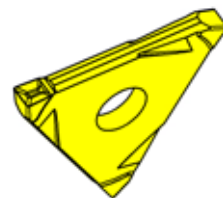
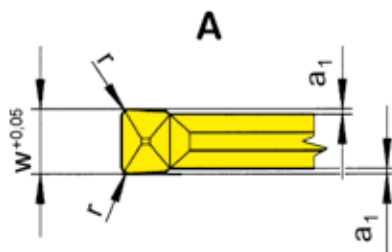
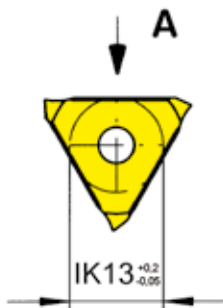
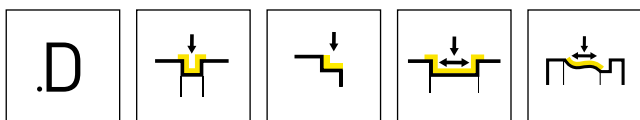
L = links spiegelbildlich  
L = left hand version

▲ ab Lager  
on stock

HM-Sorten  
Carbide grades  
Δ 4 Wochen  
4 weeks

Bestellnummer Part number	w	r	α	a <sub>1</sub>	HIS	EG55	TF46	TI25
RS312.0520.C2	2	0,2	5°	0,25	31202N	▲	▲	▲
RS312.0525.C2	2,5	0,2	5°	0,25	31202N	Δ	▲	▲
RS312.0530.C2	3	0,2	5°	0,25	31203N	Δ	Δ	▲
LS312.0520.C2	2	0,2	5°	0,25	31202N	▲	Δ	▲
LS312.0525.C2	2,5	0,2	5°	0,25	31202N		Δ	▲
LS312.0530.C2	3	0,2	5°	0,25	31203N	Δ		Δ
S312.0200.C2	2	0,2	0°	0,25	31202N	▲	▲	▲
S312.0250.C2	2,5	0,2	0°	0,25	31202N	▲	Δ	▲
S312.0300.C2	3	0,2	0°	0,25	31203N	Δ	Δ	Δ
P	●	●	●					
M	○	○	●					
K	○	●	●					
N	-	●	●					
S	-	○	●					
H	-	-	-					





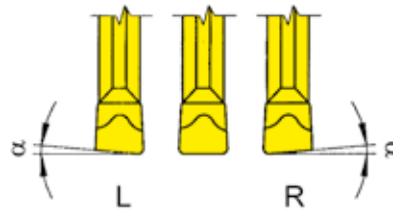
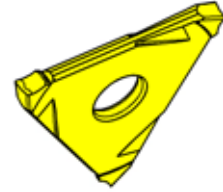
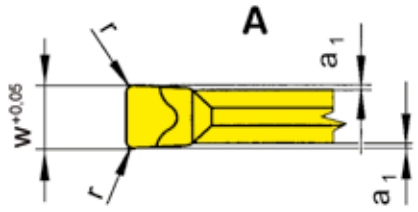
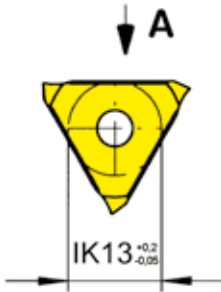
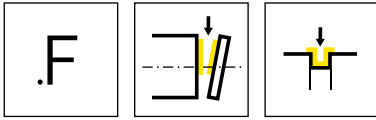
HM-Sorten  
Carbide grades

▲ ab Lager  
on stock

△ 4 Wochen  
4 weeks

Bestellnummer Part number	w	r	a <sub>1</sub>	HIS	AL96	AS62	AS66	EG56	TC92	TF45	TF46	TI25	TN32
S312.0200.D2	2	0,2	0,25	31202N	△	▲	▲	▲	△	△	▲	▲	▲
S312.0200.D4	2	0,4	0,25	31202N	△	▲	▲	▲	△	△	△	▲	▲
S312.0250.D2	2,5	0,2	0,25	31202N	△	▲	▲	▲	▲	▲	▲	▲	▲
S312.0250.D4	2,5	0,4	0,25	31202N	△	▲	▲	▲	▲	▲	▲	▲	▲
S312.0300.D2	3	0,2	0,25	31203N	△	△	▲	▲	△	▲	▲	▲	▲
S312.0300.D4	3	0,4	0,25	31203N	△	▲	▲	▲	△	△	△	△	▲
P	●	●	●	●	●	●	●	●	●	●	●	●	●
M	-	-	○	○	-	●	○	●	-	●	○	●	-
K	●	-	●	○	-	●	●	○	-	●	●	●	-
N	●	-	●	-	-	●	●	●	-	●	●	●	-
S	-	-	○	-	-	●	○	○	-	●	○	●	-
H	-	-	-	-	-	-	-	-	-	-	-	-	-

U



R = Rechtsausführung  
R = right hand version

L = links spiegelbildlich  
L = left hand version

▲ ab Lager  
on stock

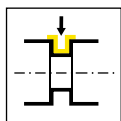
HM-Sorten  
Carbide grades

△ 4 Wochen  
4 weeks

Bestellnummer Part number	w	r	α	a <sub>1</sub>	HIS	AL96	EG56	TC92	TF45	TF46	TI25
RS312.0520.F2	2	0,2	5°	0,25	31202N		△			▲	▲
RS312.0525.F2	2,5	0,2	5°	0,25	31202N		▲			▲	▲
LS312.0520.F2	2	0,2	5°	0,25	31202N		△			△	▲
LS312.0525.F2	2,5	0,2	5°	0,25	31202N		△				▲
S312.0200.F2	2	0,2	0°	0,25	31202N	△	▲	△	△	▲	▲
S312.0250.F2	2,5	0,2	0°	0,25	31202N	△	△	△	△	▲	▲
P						●	●	●	●	●	●
M						-	○	-	●	○	●
K						●	○	-	●	●	●
N						●	-	-	●	●	●
S						-	-	-	●	○	●
H						-	-	-	-	-	-

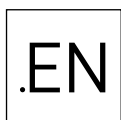


Klemmhalter  
Toolholder  
H316

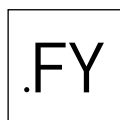


Seite/Page  
710

Wendeschneidplatte  
Indexable insert  
S316



Seite/Page  
711



Seite/Page  
712

Technische Hinweise  
Technical Instructions

Seite/Page  
713

**316**



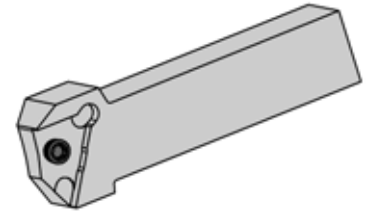
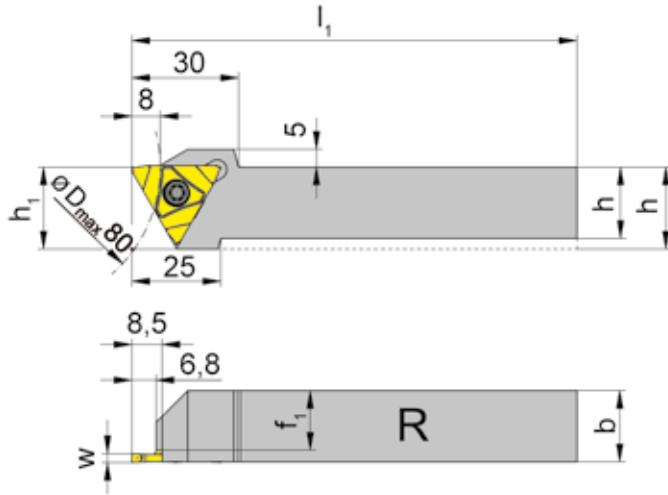
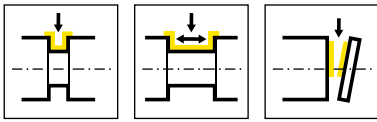
**Klemmhalter und  
Schneidplatten**

Stechbreite 2 - 3 mm

**Toolholder and  
Inserts**

Width of groove 2 - 3 mm

U



R = rechts wie gezeichnet  
R = right hand version shown

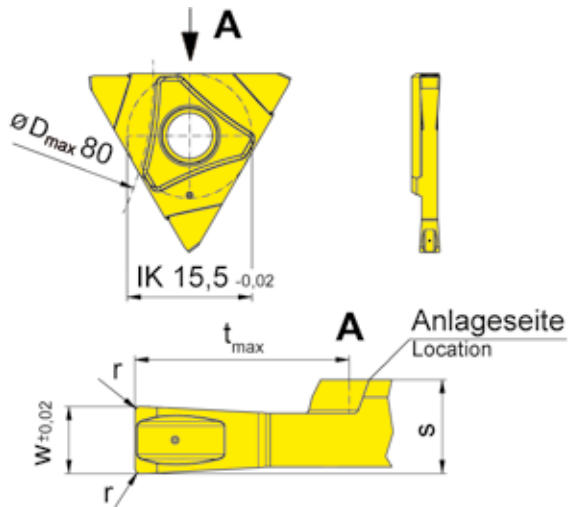
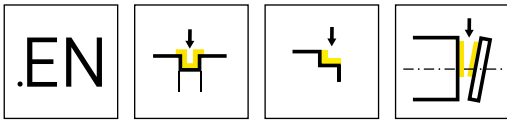
L = links spiegelbildlich  
L = left hand version

Bestellnummer Part number	h	b	l <sub>1</sub>	h <sub>1</sub>	f <sub>1</sub>	HWS
<b>RH316.1616.S3.03</b>	16	16	125	23	12,7	S31603R
<b>RH316.2020.S3.03</b>	20	20	125	23	16,7	S31603R
<b>RH316.2525.S3.03</b>	25	25	150	25	21,7	S31603R
<b>RH316.3225.S3.03</b>	32	25	150	32	21,7	S31603R
<b>LH316.1616.S3.03</b>	16	16	125	23	12,7	S31603L
<b>LH316.2020.S3.03</b>	20	20	125	23	16,7	S31603L
<b>LH316.2525.S3.03</b>	25	25	150	25	21,7	S31603L
<b>LH316.3225.S3.03</b>	32	25	150	32	21,7	S31603L

w siehe WSP  
w see indexable inserts

**Ersatzteile**  
Spare Parts

Klemmhalter Toolholder	Spannschraube Clamping Screw	TORX PLUS®-Schlüssel TORX PLUS® Wrench
R/LH316...	<b>5.12T20P</b>	<b>T20PQ</b>



R = rechts wie gezeichnet  
R = right hand version shown

L = links spiegelbildlich  
L = left hand version

▲ ab Lager  
on stock

HM-Sorten  
Carbide grades  
Δ 4 Wochen  
4 weeks

Bestellnummer Part number	w	r	$t_{max}$	s	HIS	AS6G
RS316.0200.EN2	2	0,2	8	3,5	S31603R	▲
RS316.0250.EN2	2,5	0,2	8	3,5	S31603R	▲
RS316.0300.EN2	3	0,2	8	3,5	S31603R	Δ
LS316.0200.EN2	2	0,2	8	3,5	S31603L	▲
LS316.0250.EN2	2,5	0,2	8	3,5	S31603L	▲
LS316.0300.EN2	3	0,2	8	3,5	S31603L	▲

**Außenbearbeitung:**

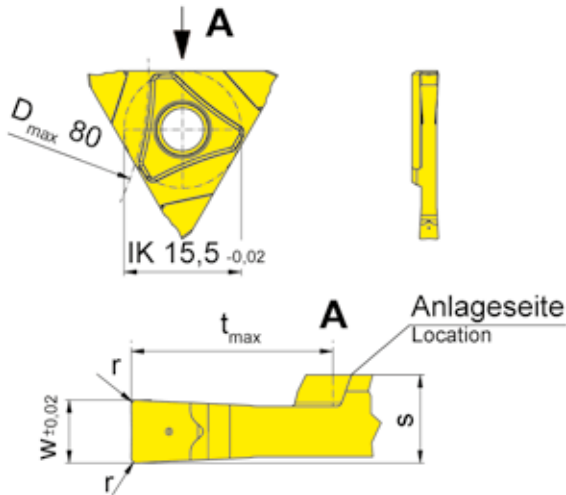
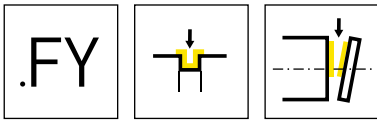
Rechte WSP in rechten, linke WSP in linken Klemmhaltern verwenden.

**External machining:**

Use right hand inserts in right hand toolholders and left hand inserts in left hand toolholders

P	●
M	●
K	●
N	●
S	●
H	-





R = rechts wie gezeichnet  
R = right hand version shown

L = links spiegelbildlich  
L = left hand version

▲ ab Lager  
on stock

HM-Sorten  
Carbide grades  
Δ 4 Wochen  
4 weeks

Bestellnummer Part number	w	r	t <sub>max</sub>	s	HIS	TI25
RS316.0150.FY1	1,5	0,1	8	3,3	S31603R	▲
RS316.0200.FY2	2	0,2	8	3,5	S31603R	▲
RS316.0250.FY2	2,5	0,2	8	3,5	S31603R	▲
RS316.0300.FY2	3	0,2	8	3,5	S31603R	▲
LS316.0150.FY1	1,5	0,1	8	3,3	S31603L	▲
LS316.0200.FY2	2	0,2	8	3,5	S31603L	▲
LS316.0250.FY2	2,5	0,2	8	3,5	S31603L	Δ
LS316.0300.FY2	3	0,2	8	3,5	S31603L	Δ
						P ●
						M ●
						K ●
						N ●
						S ●
						H -

U



### Wendeschneidplatten mit gerader Schneide

Gerade Schneiden sind, sofern möglich, auch beim Abstechen zu bevorzugen.

Vorteile:

- höchste Standmengen
- bester Spanfluss und damit gute Oberflächen
- hohe Schnittwerte möglich

### Indexable inserts with square cutting edge

The best selection for applications are a square cutting edge, wherever possible to use them.

Advantages:

- increased tool life
- better swarf control and a high surface quality will be obtained
- possibility to choose the maximum cutting data

### Vorschubgröße

Bei Verwendung von Abstechschrägen kann sich der empfohlene Vorschub, der sich stets auf eine gerade Schneide bezieht, je nach Größe der Schräge bis auf 40 % reduzieren. Starker Einfluss hat hierbei die Dehnung des zu bearbeitenden Werkstoffes.

### Feed rates

The feed rate when cutting with front cutting angle will need to be reduced up to 40 %. This may also be influenced by the tensile strength of the material to be cut.

### Spänestau

Durch die Wahl der geeigneten Schnittgeschwindigkeit und des richtigen Vorschubs, werden Spänestau und durch Späne verletzte Oberflächen vermieden.

### Swarf control

Best swarf control and highest surface finish will be obtained by choosing the right speed and feed rate.

### Butzen- oder Gratbildung

Verringerung des Butzens oder des Grats wird durch exakte Einstellung auf Spitzenhöhe und durch Verwendung von R/L Schneidplatten (mit Abstechschräge) erreicht. Gleichzeitig gewährleistet die korrekte Einstellung beste Spanformung und Spankontrolle.

### Avoiding Pips

By using right or left handed inserts and the correct centre height occurring of pips and burrs can be reduced.

### Abgreifen

Abgreifspindeln oder -vorrichtungen verhindern eine Beschädigung der Schneide durch Abfallen schlagender Teile. Beim »fliegenden« Abstechen empfiehlt es sich, den Vorschub vor dem Abstechen oder Durchtrennen deutlich zu reduzieren.

### Parting off with a sub spindle or part catcher

The cutting edge will be protected by having a second spindle or fixture to pick up the workpiece. Parting off without a support requires the feed rate to be reduced as the tool approaches centre.

### Balligkeit der Oberfläche

Ballige Abstiche bei Verwendung von Schneidplatten mit Abstechschräge werden durch Verringerung des Vorschubs vermindert.

### Convex or concave surfaces

Convex or concave surfaces will be avoided when using right or left hand inserts by reducing the feed rate.

### Kühlschmiermittel

Kühlschmiermittel ist in ausreichender Menge und platziert zuzuführen.

### Coolant

A copious well aimed coolant supply will give long tool life.



U

# VDI



**VDI-Aufnahmen  
ISO 10889-1 mit innerer  
Kühlmittelzufuhr**

Direkte Kühlung der Schneide

**Adaptor  
VDI ISO 10889-1 with  
internal coolant supply**

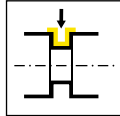
Direct cutting edge coolant

V

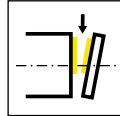
Technische Hinweise  
Technical Instructions

Seite/Page  
717

Grundhalter  
Basic toolholder  
VDI/NASH

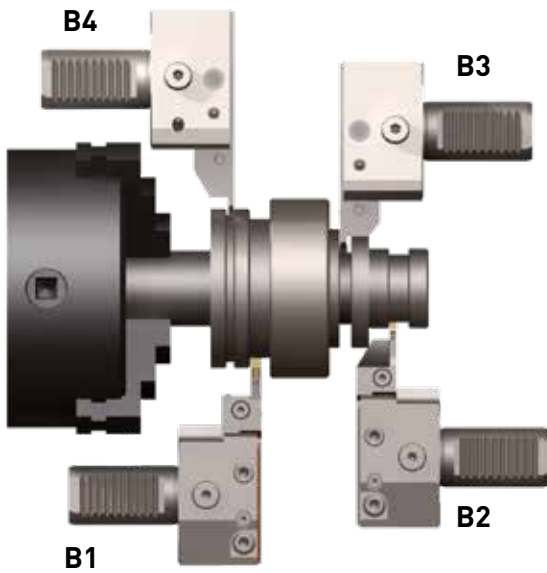


Seite/Page  
718-721

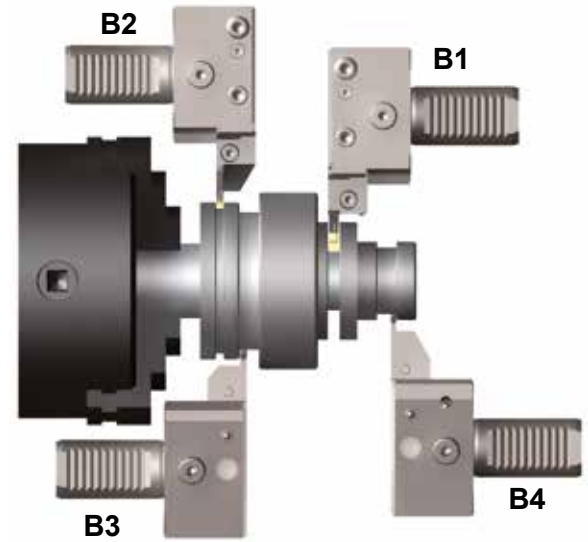


Seite/Page  
722

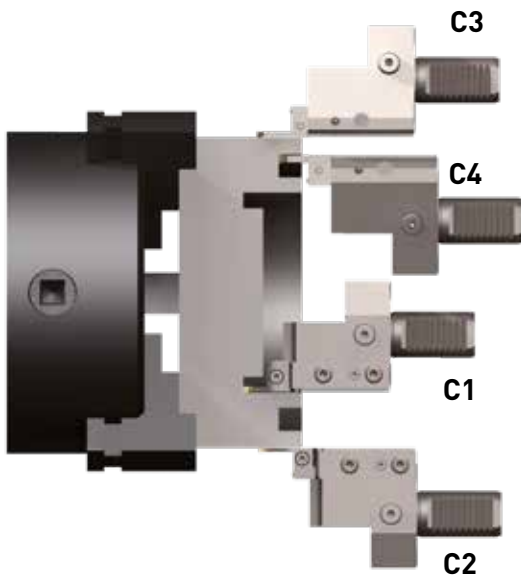
Einbausituation radial-rechts  
Installation position radially-right



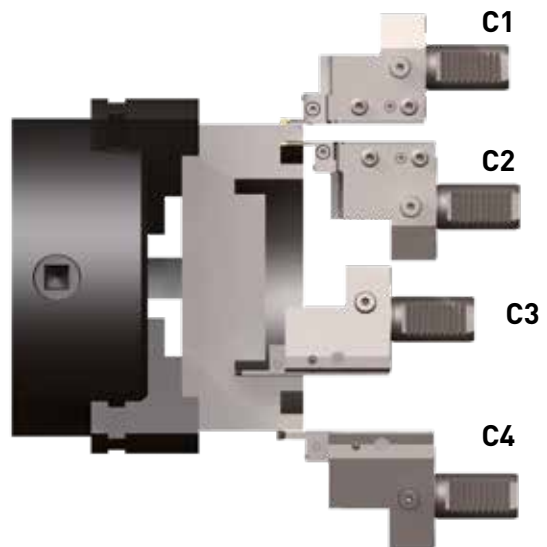
Einbausituation radial-links  
Installation position radially-left



Einbausituation axial-rechts  
Installation position axially-right



Einbausituation axial-links  
Installation position axially-left



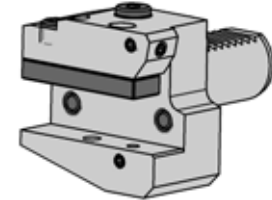
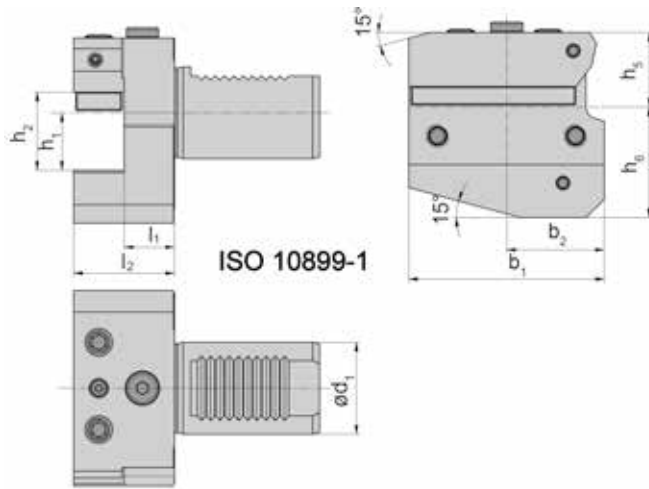
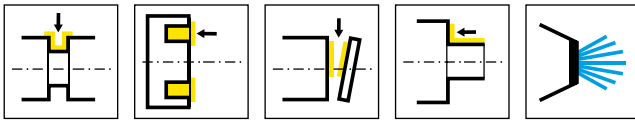


Abbildung = VDI-Halter Typ B1  
Picture = VDI Toolholder Type B1

Bestellnummer Part number	$l_1$	$l_2$	$d_1$	$h_1$	$h_2$	$h_5$	$h_6$	$b_1$	$b_2$	Ausführung Type	System
<b>VDI25.B1.16.30.IK</b>	16	30	25	16	22	25	30	55	30	B1	VDI25
<b>VDI25.B3.16.30.IK</b>	16	30	25	16	22	-	30	55	30	B3	VDI25
<b>VDI30.B1.20.40.IK</b>	22	40	30	20	29	28	38	70	35	B1	VDI30
<b>VDI30.B3.20.40.IK</b>	22	40	30	20	29	-	38	70	35	B3	VDI30
<b>VDI40.B1.25.44.IK</b>	22	44	40	25	34	32,5	48	85	42,5	B1	VDI40
<b>VDI40.B3.25.44.IK</b>	22	44	40	25	34	-	48	85	42,5	B3	VDI40
<b>VDI50.B1.25.52.IK</b>	30	52	50	25	34	35	60	100	50	B1	VDI50
<b>VDI50.B3.25.52.IK</b>	30	52	50	25	34	-	60	100	50	B3	VDI50

Ausführung B1 = Normallage Ausführung B3 = Überkopf  
Version B1 = normal position Version B3 = overhead position

**V**

**Ersatzteile**  
Spare Parts

Grundhalter Basic toolholder	Kugelspritzdüse Coolant spray nozzle
VDI25...	<b>020.0806.3116</b>

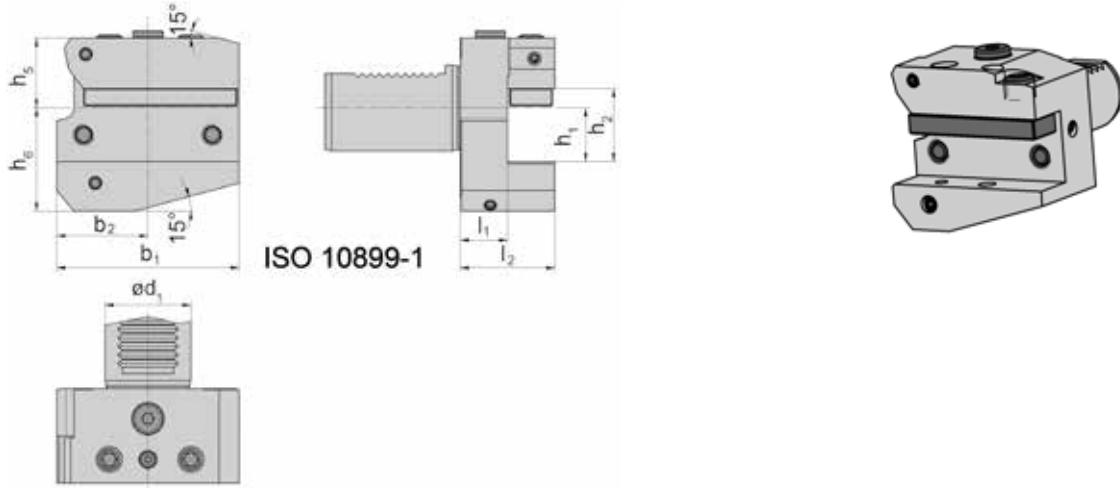
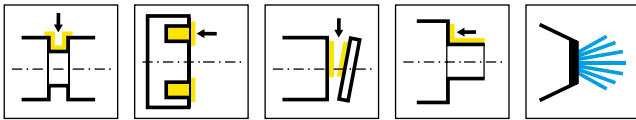


Abbildung = VDI-Halter Typ B2  
Picture = VDI Toolholder Type B2

Bestellnummer Part number	$l_1$	$l_2$	$d_1$	$h_1$	$h_2$	$h_5$	$h_6$	$b_1$	$b_2$	Ausführung Type	System
<b>VDI25.B2.16.30.IK</b>	16	30	25	16	22	25	30	55	30	B2	VDI25
<b>VDI25.B4.16.30.IK</b>	16	30	25	16	22	25	30	55	30	B4	VDI25
<b>VDI30.B2.20.40.IK</b>	22	40	30	20	29	28	38	70	35	B2	VDI30
<b>VDI30.B4.20.40.IK</b>	22	40	30	20	29	35	38	70	35	B4	VDI30
<b>VDI40.B2.25.44.IK</b>	22	44	40	25	34	32,5	48	85	42,5	B2	VDI40
<b>VDI40.B4.25.44.IK</b>	22	44	40	25	34	42,5	48	85	42,5	B4	VDI40
<b>VDI50.B2.25.52.IK</b>	30	52	50	25	34	35	60	100	50	B2	VDI50
<b>VDI50.B4.25.52.IK</b>	30	52	50	25	34	50	60	100	50	B4	VDI50

Ausführung B2 = Normallage Ausführung B4 = Überkopf  
Version B2 = normal position Version B4 = overhead position

**Ersatzteile**  
Spare Parts

Grundhalter Basic toolholder	Kugelspritzdüse Coolant spray nozzle
VDI25...	<b>020.0806.3116</b>



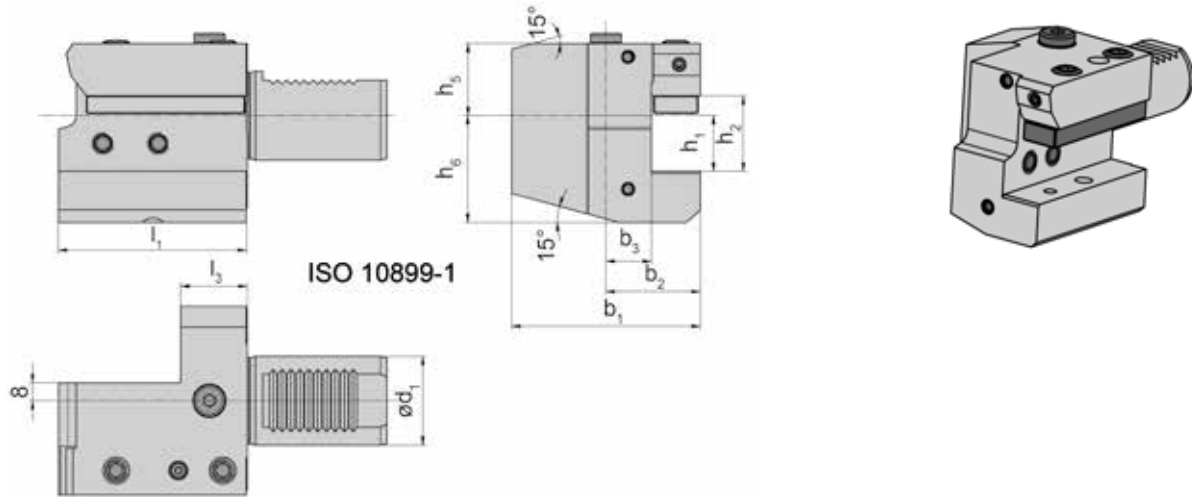
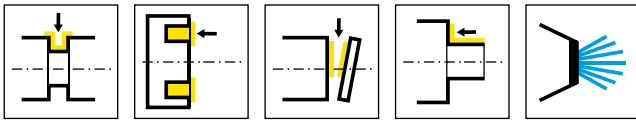


Abbildung = VDI-Halter Typ C1  
Picture = VDI Toolholder Type C1

Bestellnummer Part number	$l_1$	$d_1$	$h_1$	$h_2$	$h_5$	$h_6$	$b_1$	$b_3$	$b_2$	$l_3$	Ausführung Type	System
<b>VDI25.C1.16.IK</b>	55	25	16	22	25	30	58	19	33	20	C1	VDI25
<b>VDI25.C1.20.IK</b>	70	25	20	29	25	37	58	15	33	20	C1	VDI25
<b>VDI25.C3.16.IK</b>	55	25	16	22	25	30	58	19	33	20	C3	VDI25
<b>VDI25.C3.20.IK</b>	70	25	20	29	25	37	62	19	33	20	C3	VDI25
<b>VDI30.C1.20.IK</b>	70	30	20	29	28	38	70	17	35	30	C1	VDI30
<b>VDI30.C3.20.IK</b>	70	30	20	29	35	38	70	17	35	30	C3	VDI30
<b>VDI40.C1.25.IK</b>	85	40	25	34	32,5	48	85	20,5	42,5	30	C1	VDI40
<b>VDI40.C3.25.IK</b>	85	40	25	34	42,5	48	85	20,5	42,5	30	C3	VDI40
<b>VDI50.C1.25.IK</b>	85	50	25	34	50	60	97,5	25,5	47,5	30	C1	VDI50
<b>VDI50.C3.25.IK</b>	85	50	25	34	50	60	97,5	25,5	47,5	30	C3	VDI50

Ausführung C1 = Normallage Ausführung C3 = Überkopf  
Version C1 = normal position Version C3 = overhead position

**V**

**Ersatzteile**  
Spare Parts

Grundhalter Basic toolholder	Kugelspritzdüse Coolant spray nozzle
VDI25...	<b>020.0806.3116</b>



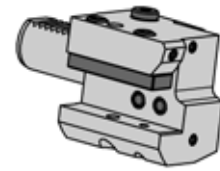
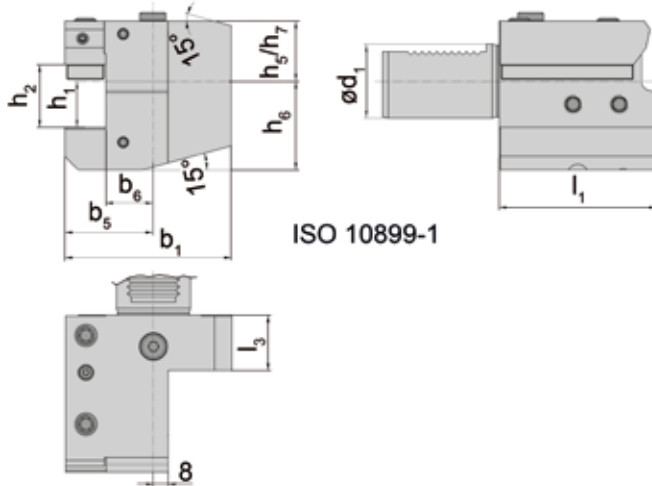
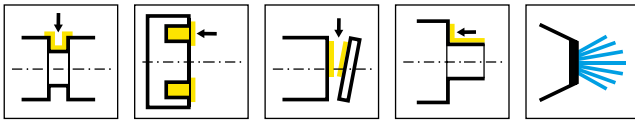


Abbildung = VDI-Halter Typ C2  
Picture = VDI Toolholder Type C2

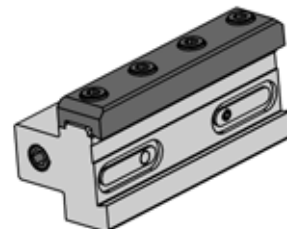
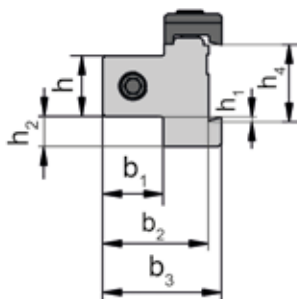
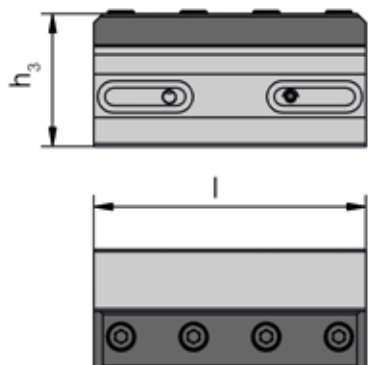
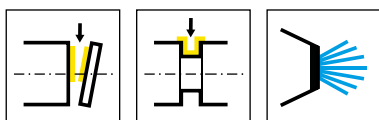
Bestellnummer Part number	d <sub>1</sub>	h <sub>1</sub>	h <sub>2</sub>	h <sub>5</sub>	h <sub>6</sub>	b <sub>1</sub>	b <sub>6</sub>	b <sub>5</sub>	l <sub>3</sub>	l <sub>1</sub>	Ausführung Type	System
<b>VDI25.C2.16.IK</b>	25	16	22	25	30	58	19	33	20	55	C2	VDI25
<b>VDI25.C2.20.IK</b>	25	20	29	25	37	62	19	37	20	70	C2	VDI25
<b>VDI25.C4.16.IK</b>	25	16	22	25	30	58	19	33	20	55	C4	VDI25
<b>VDI25.C4.20.IK</b>	25	20	29	25	37	58	15	33	20	70	C4	VDI25
<b>VDI30.C2.20.IK</b>	30	20	29	28	38	76	23	41	30	70	C2	VDI30
<b>VDI30.C4.20.IK</b>	30	20	29	35	38	76	23	41	30	70	C4	VDI30
<b>VDI40.C2.25.IK</b>	40	25	34	32,5	48	90	25,5	47,5	30	85	C2	VDI40
<b>VDI40.C4.25.IK</b>	40	25	34	42,5	48	90	25,5	47,5	30	85	C4	VDI40
<b>VDI50.C2.25.IK</b>	50	25	34	50	60	102,5	30,5	52,5	30	85	C2	VDI50
<b>VDI50.C4.25.IK</b>	50	25	34	50	60	97,5	25,5	47,5	30	85	C4	VDI50

Ausführung C2 = Normallage Ausführung C4 = Überkopf  
Version C2 = normal position Version C4 = overhead position

**Ersatzteile**  
Spare Parts

Grundhalter Basic toolholder	Kugelspritzdüse Coolant spray nozzle
VDI25...	<b>020.0806.3116</b>





Bestellnummer Part number	l	h	h <sub>1</sub>	h <sub>2</sub>	h <sub>3</sub>	h <sub>4</sub>	b <sub>1</sub>	b <sub>2</sub>	b <sub>3</sub>
<b>NASH.2020.26.05.IK</b>	90	20	1,4	10	43,9	26	20	35	39,2
<b>NASH.2020.32.05.IK</b>	110	20	4,8	10	46,5	32	20	35	39,2
<b>NASH.2525.26.05.IK</b>	90	25	3,6	10	48,9	26	25	40	44,2
<b>NASH.2525.32.05.IK</b>	110	25	0,2	10	51,5	32	25	40	44,2

**Ersatzteile**  
Spare Parts

<b>Grundhalter</b> Basic toolholder	<b>Spannschraube</b> Clamping Screw	<b>TORX PLUS®-Schlüssel</b> TORX PLUS® Wrench
NASH...	<b>6.17T25P</b>	<b>T25PQ</b>

**105**

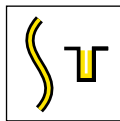


**Klemmhalter und  
Schneidplatten**

**Toolholder and  
Inserts**

**W**

Klemmhalter  
Toolholder  
SB105.HSK/SB105



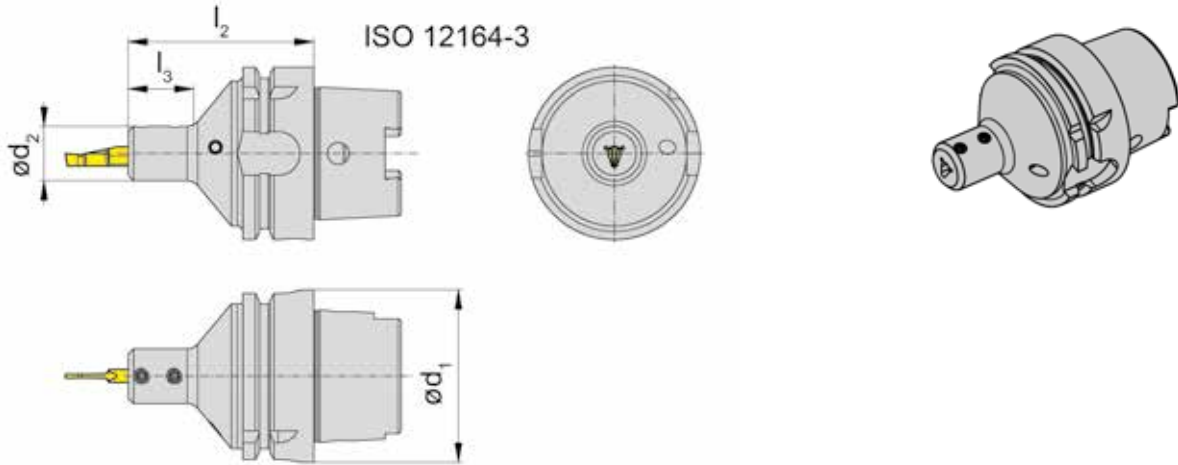
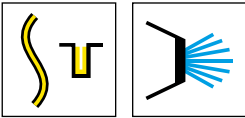
Seite/Page  
725-726

Schneidplatte  
Insert  
P105



Seite/Page  
727



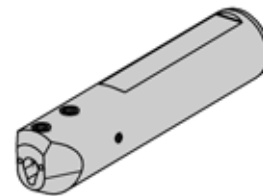
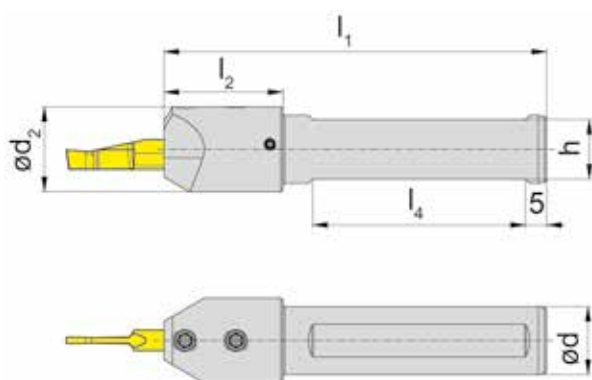
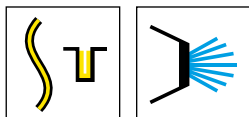


Bestellnummer Part number	d <sub>1</sub>	d <sub>2</sub>	l <sub>2</sub>	l <sub>3</sub>	HWS
<b>SB105.HSK63.02.IK</b>	63	20	68	24	105225



**Ersatzteile**  
Spare Parts

Klemmhalter Toolholder	Spannschraube Clamping Screw	TORX PLUS®-Schlüssel TORX PLUS® Wrench
SB105.HSK63.02.IK	<b>6.075T15P</b>	<b>T15PQ</b>

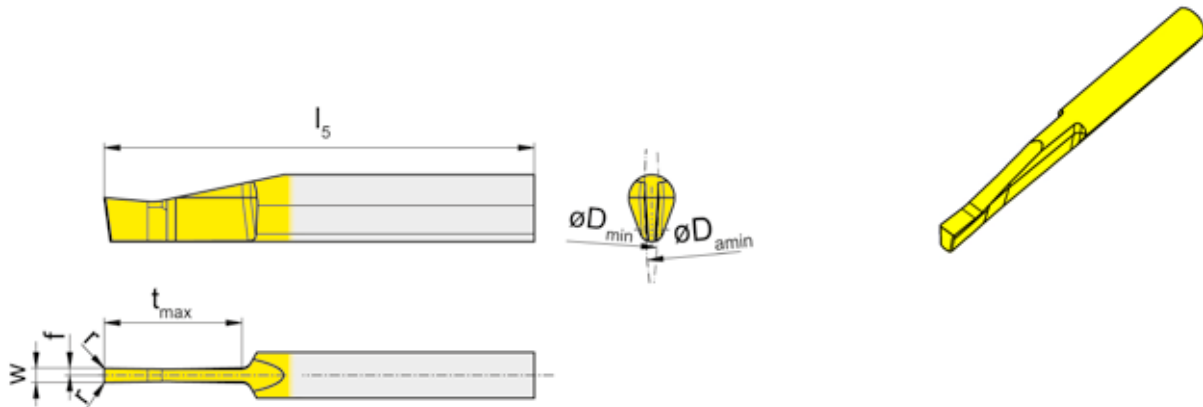
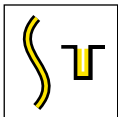


Bestellnummer Part number	d	d <sub>2</sub>	l <sub>1</sub>	l <sub>2</sub>	l <sub>4</sub>	h	HWS
SB105.0016.02.IK	16	20	90	28	50	14	105225
SB105.0020.02.IK	20	20	90	-	50	18	105225
SB105.0025.02.IK	25	25	90	-	50	23	105225



**Ersatzteile**  
Spare Parts

Klemmhalter Toolholder	Spannschraube Clamping Screw	TORX PLUS®-Schlüssel TORX PLUS® Wrench
SB105...	<b>6.075T15P</b>	<b>T15PQ</b>



HM-Sorten  
Carbide grades

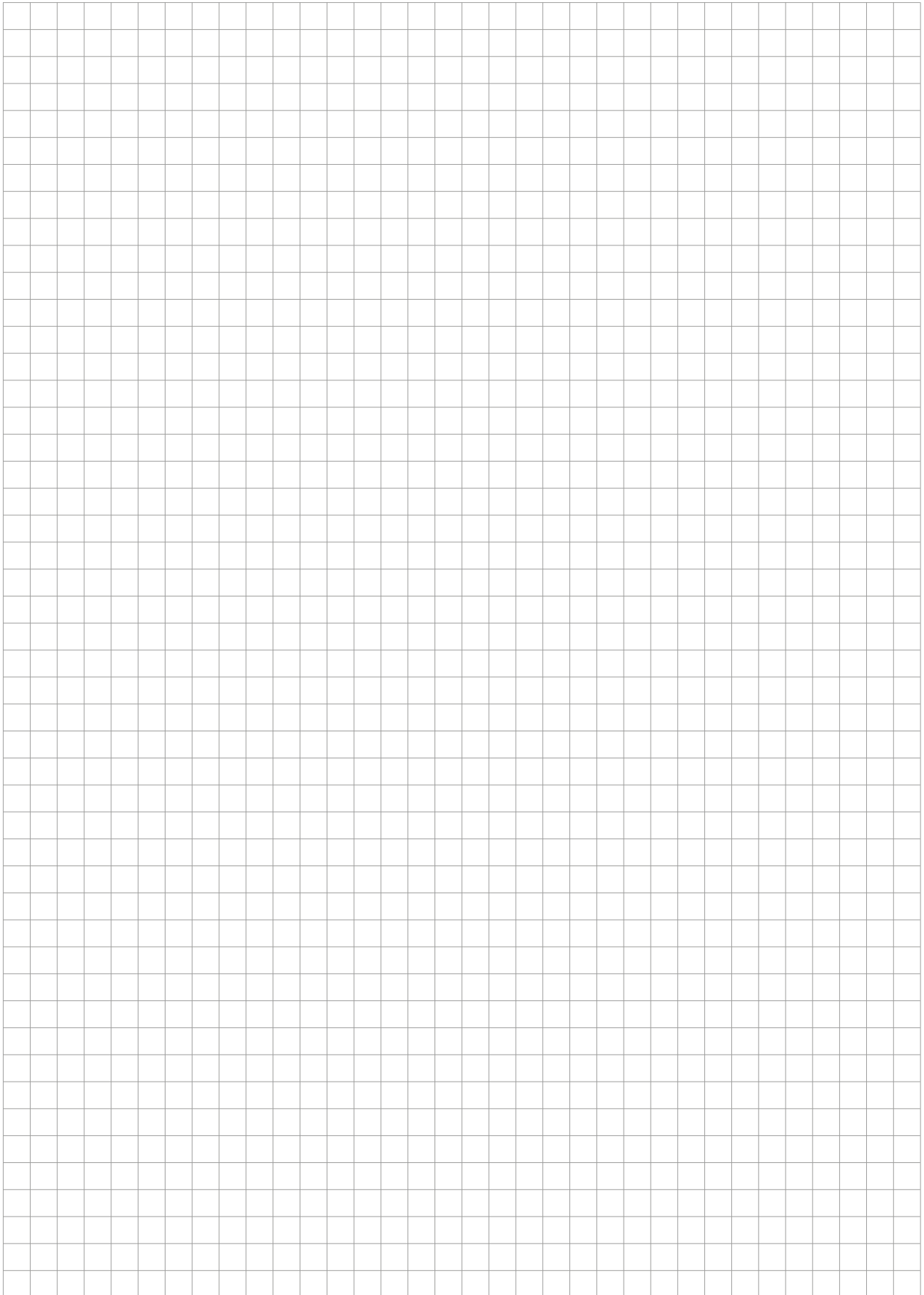
▲ ab Lager  
on stock

△ 4 Wochen  
4 weeks

Bestellnummer Part number	w	r	f	b	$l_5$	$t_{max}$	$D_{min}$	$D_{amin}$	HIS	EG35
P105.1515.12.75.01	1,5	0,15	0,75	7	45	12	150	150	105225	▲
P105.2020.16.75.01	2	0,2	1	7	45	16	150	150	105225	▲
P105.2520.22.75.01	2,5	0,2	2,25	7	50	22	150	150	105225	▲
P105.3025.25.75.01	3	0,25	1,5	7	55	25	150	150	105225	▲
P105.4025.35.75.01	4	0,25	2	7	65	35	150	150	105225	▲

Spannlänge 22 mm  
Clamping length 22 mm

P	●
M	●
K	○
N	-
S	-
H	-



W





System/System

Seite/Page

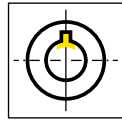
**105/110**

**730**

**117/356**

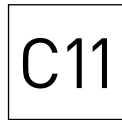
**762**

Klemmhalter  
Toolholder  
SB105/SB110/B105



Seite/Page  
732-739

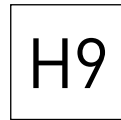
Schneidplatte  
Insert  
N105/N110



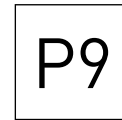
Seite/Page  
740, 749



Seite/Page  
741, 750



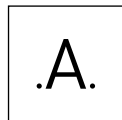
Seite/Page  
742, 751



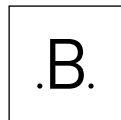
Seite/Page  
743, 752



Seite/Page  
744, 753



Seite/Page  
745-748



Seite/Page  
754-757

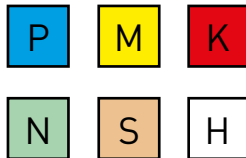
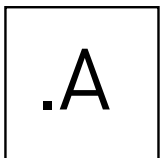
Übersicht  
Overview

Seite/Page  
758-760

Geometrie  
Geometry

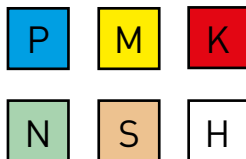
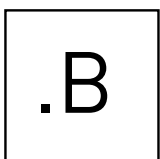
Werkstoff  
Material

Bearbeitung  
Machining



Empfohlen für: Nutstoßaggregate  
Recommended for: Broaching units

$a_p = 0,02 - 0,15 \text{ mm}$



Empfohlen für: konventionelles Stoßen  
Recommended for: Conventional broaching

$a_p = 0,02 - 0,15 \text{ mm}$

X

**105/110**

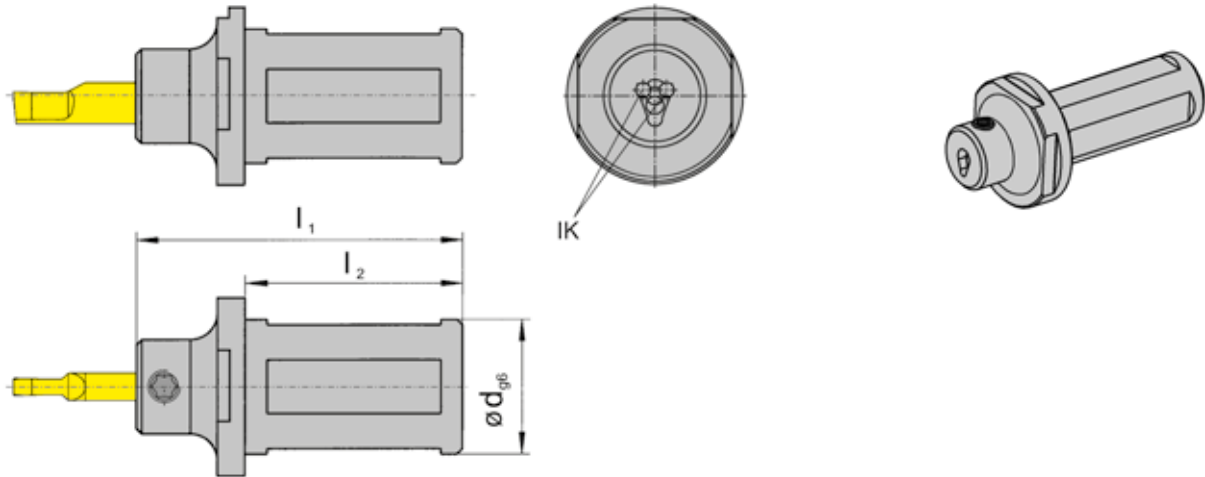
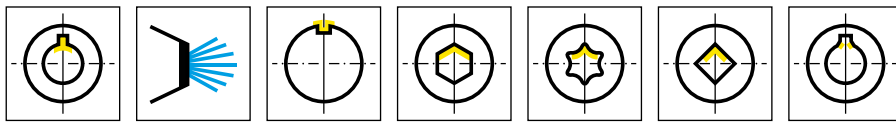


**Klemmhalter und  
Schneidplatten**

Bohrungs-Ø ab 6 mm

**Toolholder and  
Inserts**

Bore Ø from 6 mm



Bestellnummer Part number	d	l <sub>1</sub>	l <sub>2</sub>	D <sub>min</sub>	HWS
SB105.0016.1.01.IK	16	73	50	6	105125
SB105.0020.1.01.IK	20	73	50	6	105125
SB105.0022.1.01.IK	22	73	50	6	105125
SB105.0025.1.01.IK	25	73	50	6	105125
SB105.0032.1.01.IK	32	73	50	6	105125

X

**Ersatzteile**  
Spare Parts

<b>Klemmhalter</b> Toolholder	<b>Spannschraube</b> Clamping Screw	<b>TORX PLUS®-Schlüssel</b> TORX PLUS® Wrench
SB105...	<b>6.075T15P</b>	<b>T15PQ</b>

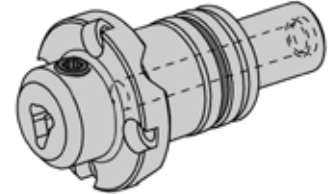
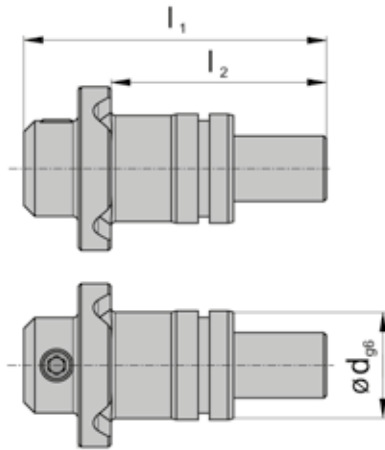
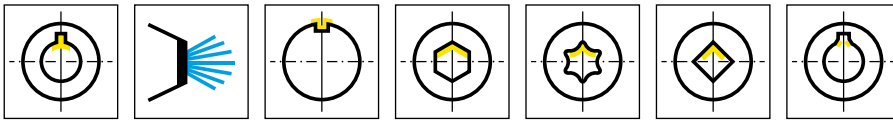


Abbildung = System SB105  
Picture = System SB105

Bestellnummer Part number	d	l <sub>1</sub>	l <sub>2</sub>	D <sub>min</sub>	HWS	HMS
<b>SB105.0020.E5.01.IK</b>	20	55,5	39,5	6	105125	Benz
<b>SB110.0020.E5.02.IK</b>	20	70	39,5	9	110260	Benz

nur für Nutstoßgeräte EWSP20, BENZ LinA 4.0 mit IK  
only usable for broaching devices EWSP20, BENZ LinA 4.0 with IK

Einspannlänge der Platten

Typ 105 = 12 mm

Typ 110 = 26 mm

Clamping length of inserts

Type 105 = 12 mm

Type 110 = 26 mm

**Ersatzteile**

Spare Parts

Klemmhalter Toolholder	Spannschraube Clamping Screw	TORX PLUS®-Schlüssel TORX PLUS® Wrench	O-Ring O-ring
SB105...	<b>6.075T15P</b>	<b>T15PQ</b>	<b>16.00.1.50.3601 NBR70</b>

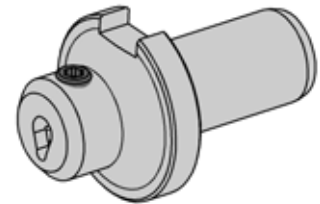
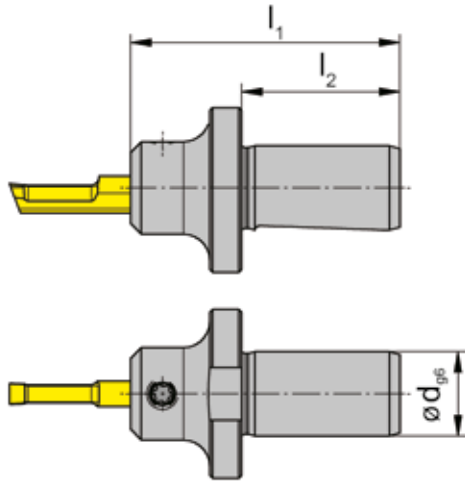
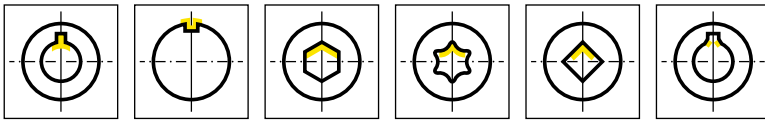


Abbildung = System SB105  
Picture = System SB105

Bestellnummer Part number	d	l <sub>1</sub>	l <sub>2</sub>	D <sub>min</sub>	HWS	HMS
<b>SB105.0016.E1.01</b>	16	51	30	6	105125	Benz
<b>SB110.0016.E1.02</b>	16	72	30	9	110260	Benz

nur für Nutstoßgeräte EWS-Slot, BENZ LinA  
only usable for broaching devices EWS-Slot, BENZ LinA

Einspannlänge der Platten

Typ 105 = 12 mm

Typ 110 = 26 mm

Clamping length of inserts

Type 105 = 12 mm

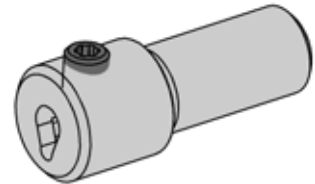
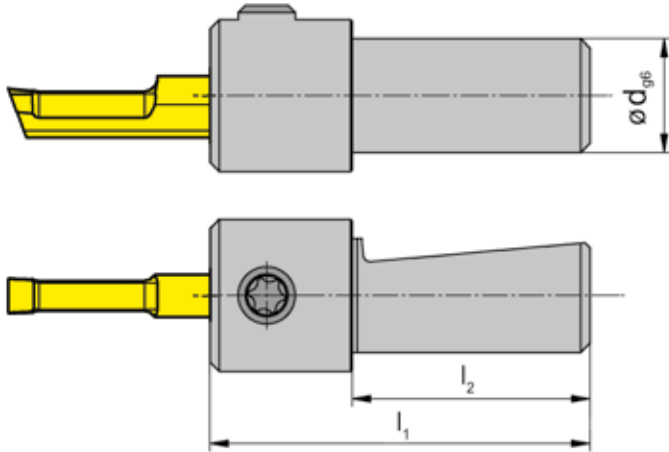
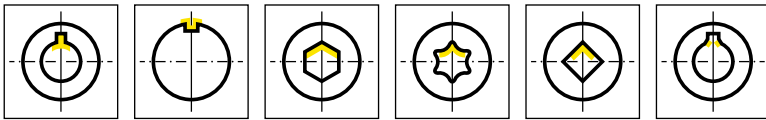
Type 110 = 26 mm

X

**Ersatzteile**

Spare Parts

Klemmhalter Toolholder	Spannschraube Clamping Screw	TORX PLUS®-Schlüssel TORX PLUS® Wrench
SB105...	<b>6.075T15P</b>	<b>T15PQ</b>



Bestellnummer Part number	d	$l_1$	$l_2$	$D_{\text{min}}$	HWS	HMS
<b>B105.0012.0220</b>	12	40	25	6	105125	Schwarzer

für Nutstoßgerät Firma Schwarzer  
for broaching device Schwarzer

**Einspannlänge der Platten = 12 mm!**  
Clamping length of inserts = 12 mm!

**Ersatzteile**  
Spare Parts

Klemmhalter Toolholder	Spannschraube Clamping Screw	TORX PLUS®-Schlüssel TORX PLUS® Wrench
B105.0012.0220	<b>6.075T15P</b>	<b>T15PQ</b>

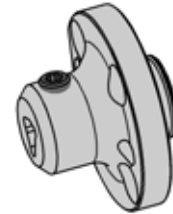
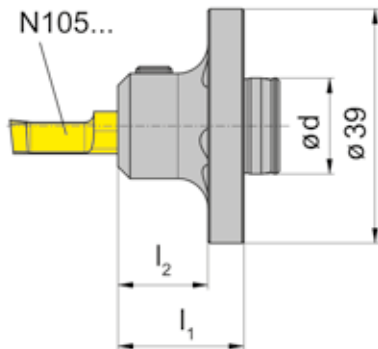
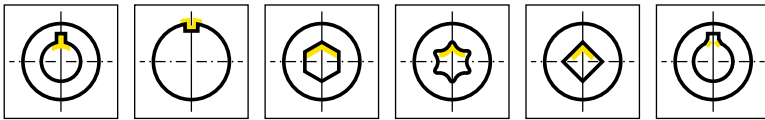


Abbildung = System SB105  
Picture = System SB105

Bestellnummer Part number	d	l <sub>1</sub>	l <sub>2</sub>	D <sub>min</sub>	HWS	HMS
<b>SB105.1816.W1.01</b>	16	21	15	6	105125	WTO
<b>SB110.2016.W1.02</b>	16	42	36	9	110260	WTO

für WTO Stoßeinheit  
for broaching device WTO

Einspannlänge der Platten  
Typ 105 = 12 mm  
Typ 110 = 26 mm  
Clamping length of inserts  
Type 105 = 12 mm  
Type 110 = 26 mm

**X**

**Ersatzteile**  
Spare Parts

Klemmhalter Toolholder	Spannschraube Clamping Screw	TORX PLUS®-Schlüssel TORX PLUS® Wrench
SB105...	<b>6.075T15P</b>	<b>T15PQ</b>



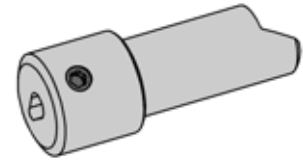
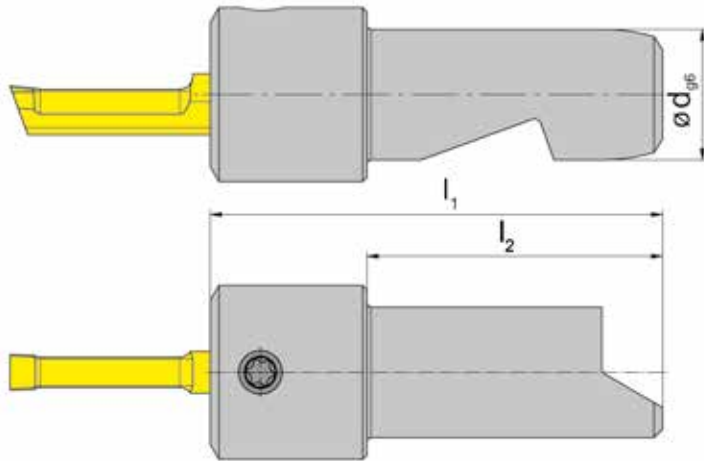
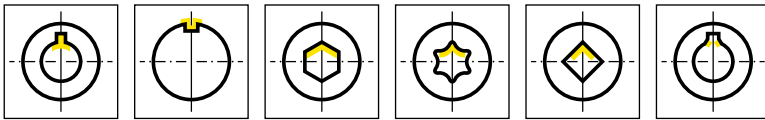


Abbildung = System SB105  
Picture = System SB105

Bestellnummer Part number	d	$l_1$	$l_2$	$D_{\text{min}}$	HWS	HMS
<b>SB105.0015.S1.01</b>	15	52	34	6	105125	Schwarzer
<b>SB110.0015.S1.02</b>	15	66	34	9	110260	Schwarzer

für Nutstoßgerät Firma Schwarzer „2in1“  
for broaching device Schwarzer „2in1“

Einspannlänge der Platten  
Typ 105 = 12 mm  
Typ 110 = 26 mm  
Clamping length of inserts  
Type 105 = 12 mm  
Type 110 = 26 mm

**Ersatzteile**  
Spare Parts

Klemmhalter Toolholder	Spannschraube Clamping Screw	TORX PLUS®-Schlüssel TORX PLUS® Wrench
SB105...	<b>6.075T15P</b>	<b>T15PQ</b>

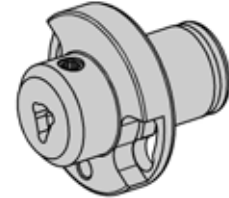
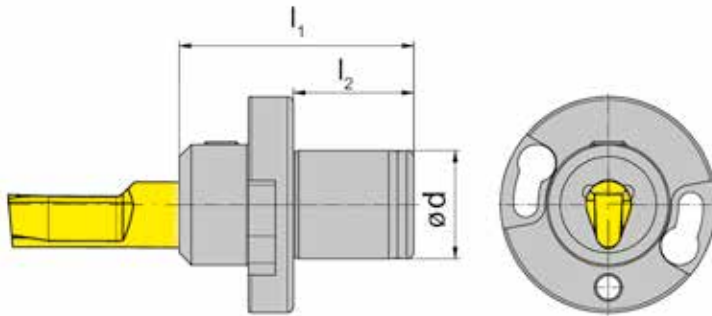
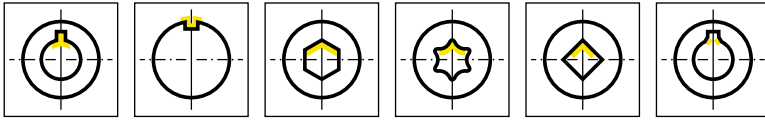


Abbildung = System SB105  
Picture = System SB105

Bestellnummer Part number	d	l <sub>1</sub>	l <sub>2</sub>	D <sub>min</sub>	HWS	HMS
<b>SB105.0018.A.01</b>	18	38	20	6	105125	AR2P
<b>SB110.0018.A.01</b>	18	39	20	6	110260	AR2P
<b>SB110.0018.A.02</b>	18	52	20	6	110260	AR2P

für Nutstoßgerät AP2R/AP3R  
for broaching device AP2R/AP3R

Einspannlänge der Platten

Typ 105 = 12 mm

Typ 110 = 26 mm

Clamping length of inserts

Type 105 = 12 mm

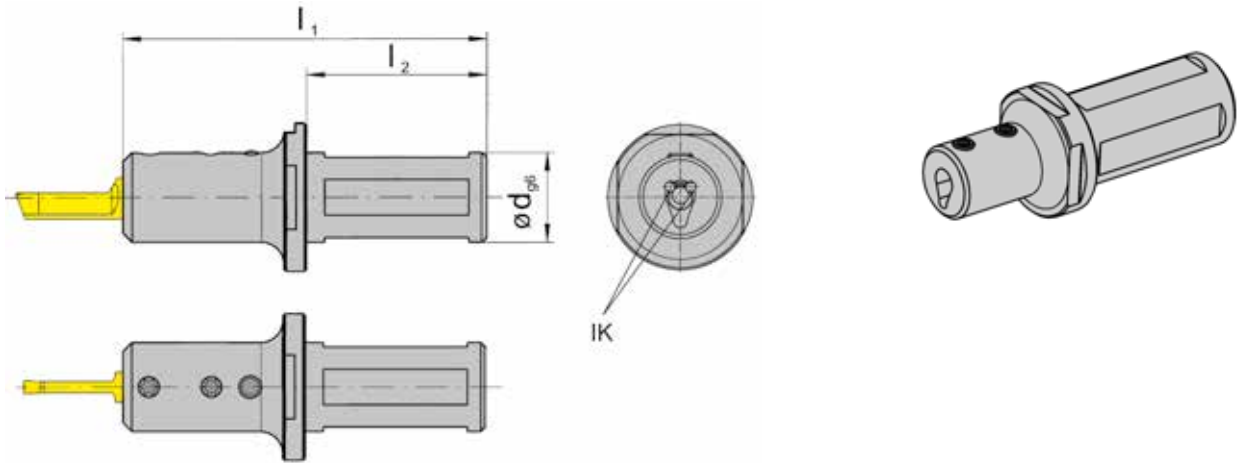
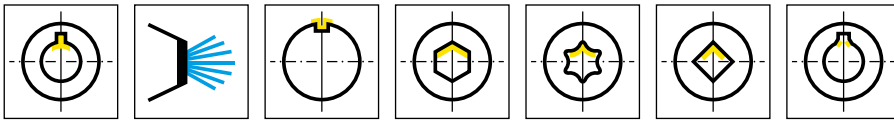
Type 110 = 26 mm



**Ersatzteile**

Spare Parts

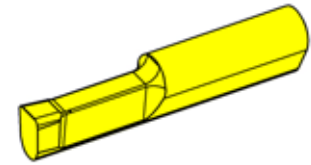
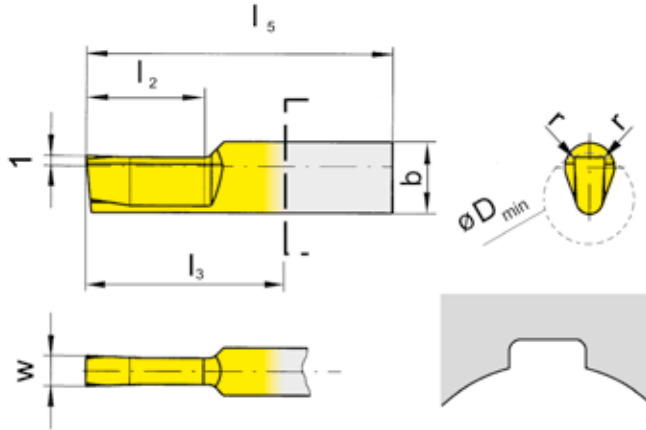
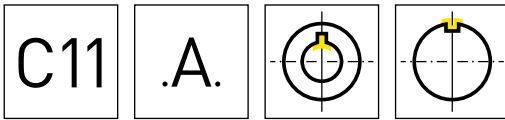
Klemmhalter Toolholder	Spannschraube Clamping Screw	TORX PLUS®-Schlüssel TORX PLUS® Wrench
SB105...	<b>6.075T15P</b>	<b>T15PQ</b>



Bestellnummer Part number	d	l <sub>1</sub>	l <sub>2</sub>	D <sub>min</sub>	HWS
SB110.0020.1.02.IK	20	88	50	9	110260
SB110.0025.1.02.IK	25	88	50	9	110260
SB110.0032.1.02.IK	32	88	50	9	110260

**Ersatzteile**  
Spare Parts

Klemmhalter Toolholder	Spannschraube Clamping Screw	TORX PLUS®-Schlüssel TORX PLUS® Wrench
SB110...	<b>6.075T15P</b>	<b>T15PQ</b>



HM-Sorten  
Carbide grades

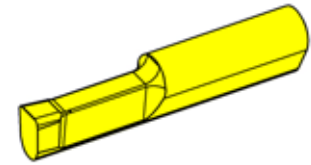
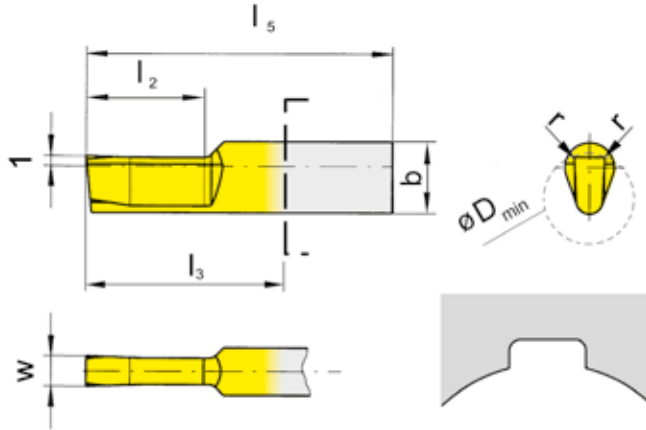
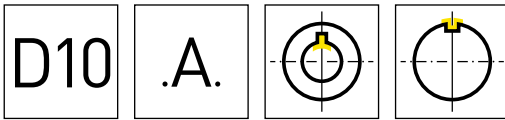
▲ ab Lager  
on stock

△ 4 Wochen  
4 weeks

Bestellnummer Part number	w	b	l <sub>5</sub>	l <sub>2</sub>	l <sub>3</sub>	r	D <sub>min</sub>	HIS	AN25
N105.0210.2.08.A2	2,11	7	30	12	18	0,35	6	105125	▲
N105.0310.2.10.A2	3,11	7	30	12	18	0,35	6,5	105125	▲
N105.0310.2.13.A2	3,11	7	30	12	18	0,5	6,5	105125	▲
N105.0410.2.16.A2	4,14	7	30	12	18	0,5	6,5	105125	▲
N110.0510.05.04.A2	5,14	-	60	25	34	0,5	9	110260	▲
N110.0510.05.07.A2	5,14	-	75	40	49	0,5	9	110260	▲
N110.0610.05.04.A2	6,14	-	60	25	34	0,5	10	110260	△
N110.0610.05.07.A2	6,14	-	75	40	49	0,5	10	110260	△

Empfehlung für: Nutstoßaggregate  
Recommended for: Broaching units

P	●
M	o
K	-
N	-
S	-
H	-



HM-Sorten  
Carbide grades

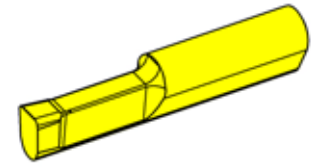
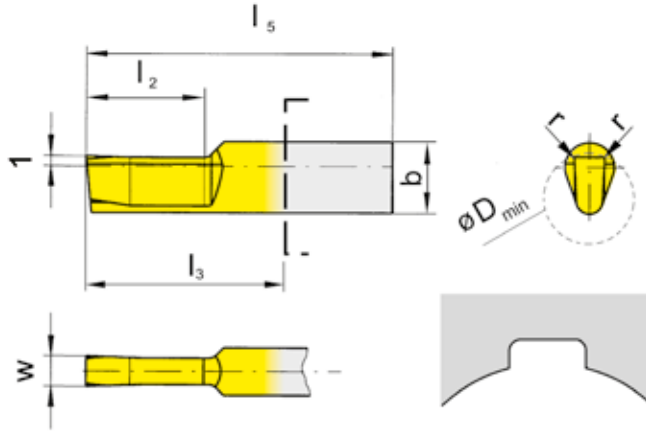
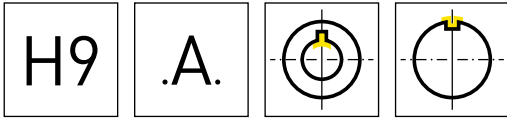
▲ ab Lager  
on stock

△ 4 Wochen  
4 weeks

Bestellnummer Part number	w	b	$l_5$	$l_2$	$l_3$	r	$D_{min}$	HIS	AN25
N105.0205.01.01.A2	2,055	7	30	12	18	0,12	6	105125	▲
N105.0305.01.01.A2	3,055	7	30	12	18	0,12	6,5	105125	▲
N105.0407.01.01.A2	4,073	7	35	15	23	0,12	6,5	105125	▲
N110.0407.02.04.A2	4,073	-	60	25	34	0,2	9	110260	▲
N110.0407.02.07.A2	4,073	-	75	40	49	0,2	9	110260	▲
N110.0507.02.04.A2	5,073	-	60	25	34	0,2	9	110260	▲
N110.0507.02.07.A2	5,073	-	75	40	49	0,2	9	110260	▲
N110.0607.02.04.A2	6,073	-	60	25	34	0,2	10	110260	△
N110.0607.02.07.A2	6,073	-	75	40	49	0,2	10	110260	△

Empfehlung für: Nutstoßaggregate  
Recommended for: Broaching units

P	●
M	o
K	-
N	-
S	-
H	-



HM-Sorten  
Carbide grades

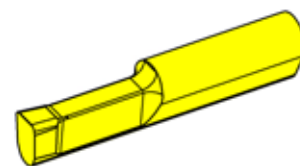
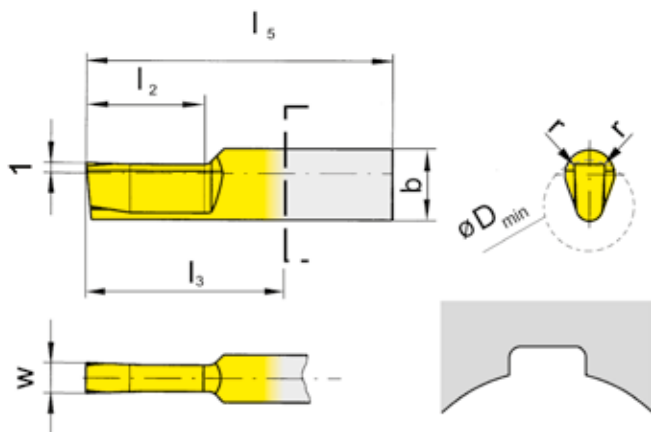
▲ ab Lager  
on stock

△ 4 Wochen  
4 weeks

Bestellnummer Part number	w	b	l <sub>5</sub>	l <sub>2</sub>	l <sub>3</sub>	r	D <sub>min</sub>	HIS	AN25
N105.0202.01.01.A2	2,02	7	30	12	18	0,1	6	105125	▲
N105.0302.01.01.A2	3,02	7	30	12	18	0,1	6,5	105125	▲
N105.0402.01.01.A2	4,025	7	35	15	23	0,1	6,5	105125	▲
N110.0402.02.04.A2	4,025	-	60	25	34	0,2	9	110260	▲
N110.0402.02.07.A2	4,025	-	75	40	49	0,2	9	110260	▲
N110.0502.02.04.A2	5,025	-	60	25	34	0,2	9	110260	▲
N110.0502.02.07.A2	5,025	-	75	40	49	0,2	9	110260	▲
N110.0602.02.04.A2	6,025	-	60	25	34	0,2	10	110260	△
N110.0602.02.07.A2	6,025	-	75	40	49	0,2	10	110260	△

Empfehlung für: Nutstoßaggregate  
Recommended for: Broaching units

P	●
M	o
K	-
N	-
S	-
H	-



HM-Sorten  
Carbide grades

▲ ab Lager  
on stock

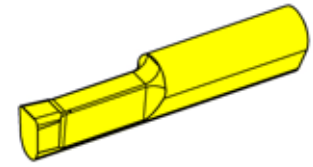
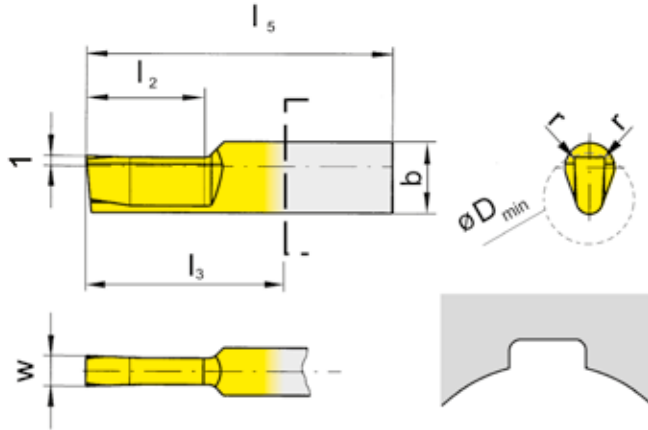
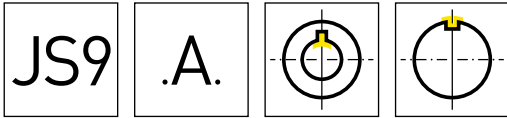
△ 4 Wochen  
4 weeks

Bestellnummer Part number	w	b	l <sub>5</sub>	l <sub>2</sub>	l <sub>3</sub>	r	D <sub>min</sub>	HIS	AN25
N105.0198.01.01.A2	1,982	7	30	12	18	0,1	6	105125	▲
N105.0298.01.01.A2	2,989	7	30	12	18	0,1	6,5	105125	▲
N105.0397.01.01.A2	3,983	7	35	15	23	0,1	6,5	105125	▲
N110.0397.02.04.A2	3,983	-	60	25	34	0,2	9	110260	▲
N110.0397.02.07.A2	3,983	-	75	40	49	0,2	9	110260	▲
N110.0497.02.04.A2	4,983	-	60	25	34	0,2	9	110260	▲
N110.0497.02.07.A2	4,983	-	75	40	49	0,2	9	110260	▲
N110.0597.02.04.A2	5,983	-	60	25	34	0,2	10	110260	△
N110.0597.02.07.A2	5,983	-	75	40	49	0,2	10	110260	△

Empfehlung für: Nutstoßaggregate  
Recommended for: Broaching units

P	●
M	o
K	-
N	-
S	-
H	-





HM-Sorten  
Carbide grades

▲ ab Lager  
on stock

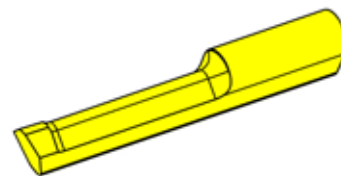
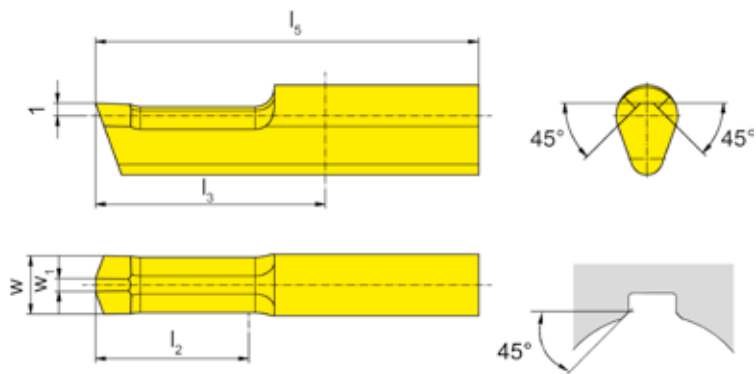
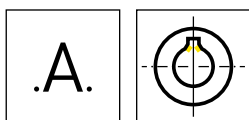
△ 4 Wochen  
4 weeks

Bestellnummer Part number	w	b	l <sub>5</sub>	l <sub>2</sub>	l <sub>3</sub>	r	D <sub>min</sub>	HIS	AN25
N105.0200.01.01.A2	2	7	30	12	18	0,1	6	105125	▲
N105.0300.01.01.A2	3	7	30	12	18	0,1	6,5	105125	▲
N105.0400.01.01.A2	4	7	35	15	23	0,1	6,5	105125	▲
N105.0400.02.01.A2	4	7	35	15	23	0,2	6,5	105125	▲
N110.0400.02.04.A2	4,01	-	60	25	34	0,2	9	110260	▲
N110.0400.02.07.A2	4,01	-	75	40	49	0,2	9	110260	▲
N110.0500.02.04.A2	5,01	-	60	25	34	0,2	9	110260	▲
N110.0500.02.07.A2	5,01	-	75	40	49	0,2	9	110260	▲
N110.0600.02.04.A2	6,01	-	60	25	34	0,2	10	110260	△
N110.0600.02.07.A2	6,01	-	75	40	49	0,2	10	110260	△

Empfehlung für: Nutstoßaggregate  
Recommended for: Broaching units

P	●
M	o
K	-
N	-
S	-
H	-





HM-Sorten  
Carbide grades

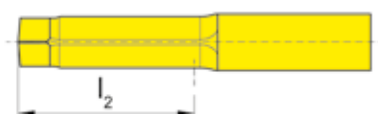
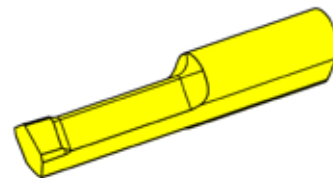
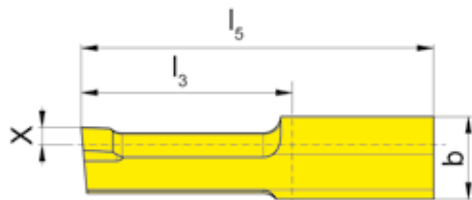
▲ ab Lager  
on stock

Δ 4 Wochen  
4 weeks

Bestellnummer Part number	w	b	w <sub>1</sub>	l <sub>5</sub>	l <sub>2</sub>	l <sub>3</sub>	D <sub>min</sub>	HIS	AN25
N105.4545.2.6.A1	4,5	7	1	30	12	18	6	105125	▲
N110.4545.4.9.A1	6,3	-	2	60	25	34	9	110260	▲
N110.4545.7.9.A1	6,3	-	2	75	40	49	9	110260	▲

Empfehlung für: Nutstoßaggregate  
Recommended for: Broaching units

P	●
M	○
K	-
N	-
S	-
H	-



HM-Sorten  
Carbide grades

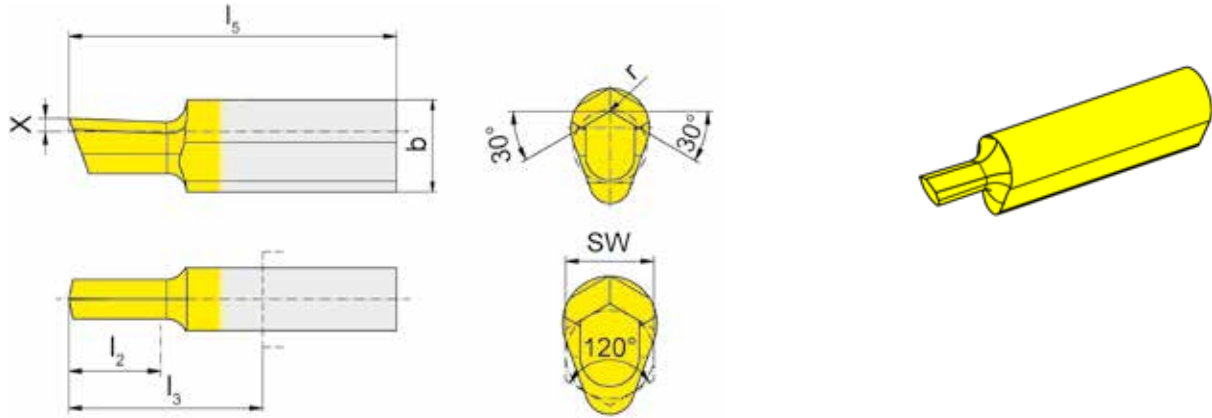
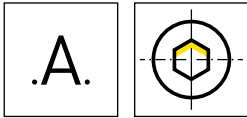
▲ ab Lager  
on stock

△ 4 Wochen  
4 weeks

Bestellnummer Part number	SW	b	l <sub>5</sub>	l <sub>2</sub>	l <sub>3</sub>	r	X	D <sub>min</sub>	HIS	AN25
N105.SQ.0405.1.A1	4-5	7	25	10	13	0,2	1,5	4,1	105125	▲
N105.SQ.0506.1.A1	5-6	7	30	12	18	0,2	1,5	5,1	105125	▲
N105.SQ.0608.2.A1	6-8	7	30	15	18	0,2	1,5	6,1	105125	▲
N110.SQ.0810.2.A1	8-10	-	45	15	19	0,2	2,5	8,1	110260	▲
N110.SQ.1013.2.A1	10-13	-	45	15	19	0,2	2,5	10,2	110260	▲

Empfehlung für: Nutstoßaggregate  
Recommended for: Broaching units

P	●
M	o
K	-
N	-
S	-
H	-



HM-Sorten  
Carbide grades

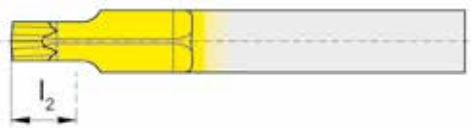
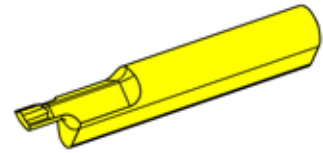
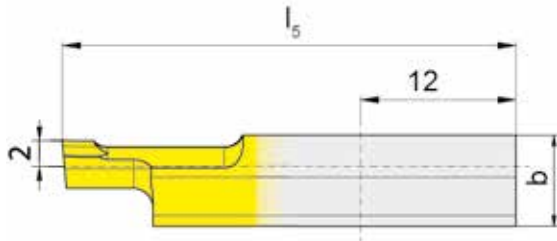
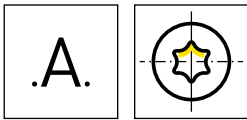
▲ ab Lager  
on stock

△ 4 Wochen  
4 weeks

Bestellnummer Part number	SW	$l_5$	$l_2$	$l_3$	r	Grundbohrung Pilot diameter	X	HIS	AN25
N105.SW20.20.01.A1	2,0-2,0	25	4	13	0,05	SW	1	105125	▲
N105.SW25.25.01.A1	2,5-2,9	25	4	13	0,05	SW	1	105125	▲
N105.SW30.30.01.A1	2,9-3,5	25	4,5	13	0,05	SW	1	105125	▲
N105.SW35.35.01.A1	3,5-4,0	25	5,5	13	0,05	SW	1	105125	▲
N105.SW40.40.01.A1	4,0-4,5	25	6	13	0,1	SW	1	105125	▲
N105.SW45.45.01.A1	4,5-5,0	25	7	13	0,1	SW	1	105125	▲
N105.SW56.56.01.A1	5,0-8,0	25	9	13	0,1	SW	1	105125	▲
N105.SW80.80.01.A1	8,0-10,0	30	12	18	0,1	SW+0,1	1	105125	▲
N110.SW14.14.03.A1	10,0-14,0	55	20	29	0,2	SW+0,1	1,5	110260	▲
N110.SW16.16.04.A1	14,0-16,5/ 16,8-18,0	55	25	29	0,2	SW+0,1/ SW+0,2	2	110260	▲

Empfehlung für: Nutstoßaggregate  
Recommended for: Broaching units

P	●
M	o
K	-
N	-
S	-
H	-



HM-Sorten  
Carbide grades

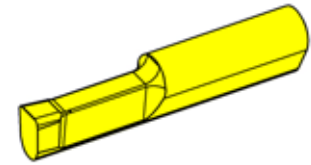
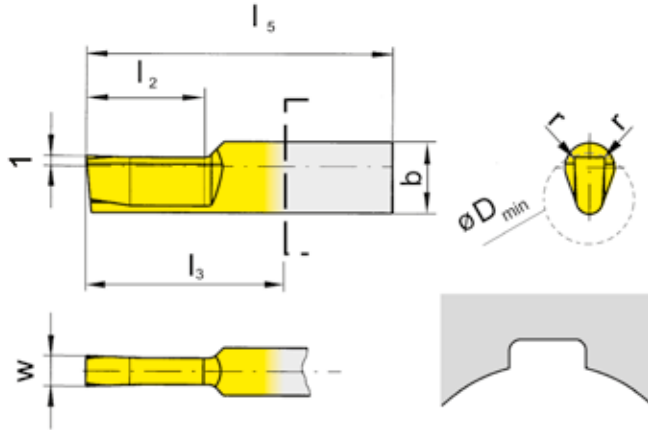
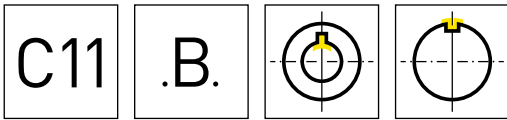
▲ ab Lager  
on stock

△ 4 Wochen  
4 weeks

Bestellnummer Part number	Torx	b	$l_5$	$l_2$	Grundbohrung Pilot diameter	HIS	AN25
N105.TX15.24.03.A1	T15	7	35	4	2,3	105125	▲
N105.TX20.28.03.A1	T20	7	35	4	2,8	105125	▲
N105.TX25.32.03.A1	T25	7	35	5	3,1	105125	▲
N105.TX30.40.03.A1	T30	7	35	5	4	105125	▲

Empfehlung für: Nutstoßaggregate  
Recommended for: Broaching units

P	●
M	○
K	-
N	-
S	-
H	-



HM-Sorten  
Carbide grades

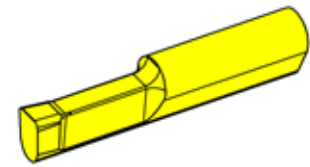
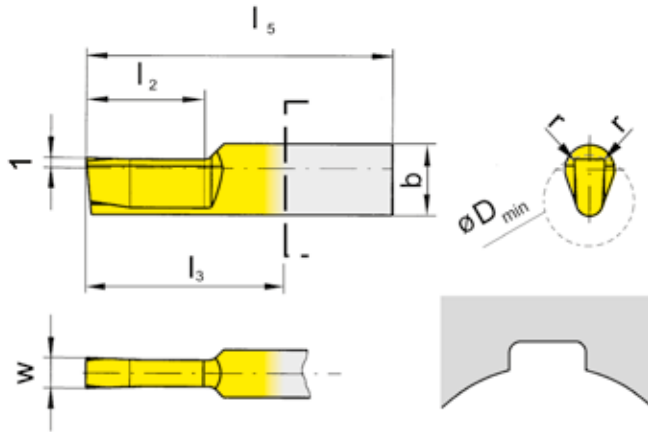
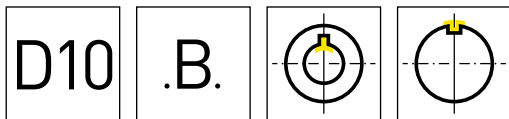
▲ ab Lager  
on stock

△ 4 Wochen  
4 weeks

Bestellnummer Part number	w	b	l <sub>5</sub>	l <sub>2</sub>	l <sub>3</sub>	r	D <sub>min</sub>	HIS	AN25
N105.0210.2.08.B1	2,11	7	30	12	18	0,35	6	105125	▲
N105.0310.2.10.B1	3,11	7	30	12	18	0,35	6,5	105125	▲
N105.0310.2.13.B1	3,11	7	30	12	18	0,5	6,5	105125	▲
N105.0410.2.16.B1	4,14	7	30	12	18	0,5	6,5	105125	▲
N110.0410.05.04.B1	4,14	-	60	25	34	0,5	9	110260	▲
N110.0410.05.07.B1	4,14	-	75	40	49	0,5	9	110260	▲
N110.0510.05.04.B1	5,14	-	60	25	34	0,5	9	110260	▲
N110.0510.05.07.B1	5,14	-	75	40	49	0,5	9	110260	▲
N110.0610.05.04.B1	6,14	-	60	25	34	0,5	10	110260	△
N110.0610.05.07.B1	6,14	-	75	40	49	0,5	10	110260	△

Empfehlung für: konventionelles Stoßen  
Recommended for: conventional broaching

P	●
M	o
K	-
N	-
S	-
H	-



HM-Sorten  
Carbide grades

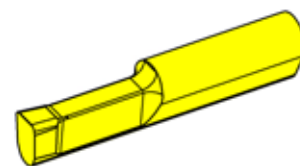
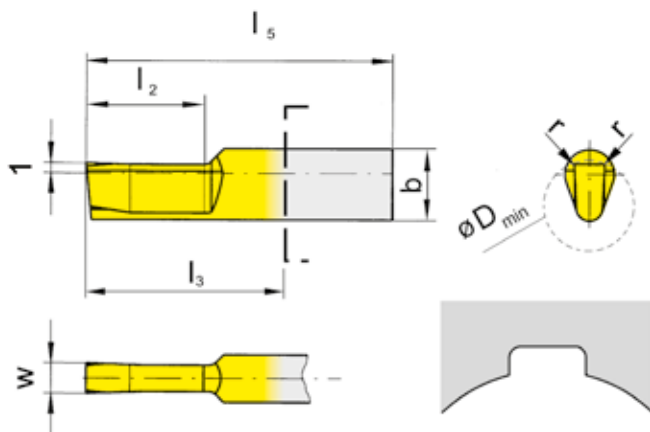
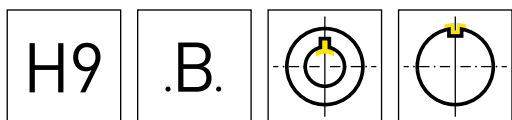
▲ ab Lager  
on stock

△ 4 Wochen  
4 weeks

Bestellnummer Part number	w	b	$l_5$	$l_2$	$l_3$	r	$D_{min}$	HIS	AN25
N105.0205.01.01.B1	2,055	7	30	12	18	0,12	6	105125	▲
N105.0305.01.01.B1	3,055	7	30	12	18	0,12	6,5	105125	▲
N105.0407.01.01.B1	4,073	7	35	15	23	0,12	6,5	105125	▲
N110.0407.02.04.B1	4,073	-	60	25	34	0,2	9	110260	▲
N110.0407.02.07.B1	4,073	-	75	40	49	0,2	9	110260	▲
N110.0507.02.04.B1	5,073	-	60	25	34	0,2	9	110260	▲
N110.0507.02.07.B1	5,073	-	75	40	49	0,2	9	110260	▲
N110.0607.02.04.B1	6,073	-	60	25	34	0,2	10	110260	△
N110.0607.02.07.B1	6,073	-	75	40	49	0,2	10	110260	△

Empfehlung für: konventionelles Stoßen  
Recommended for: conventional broaching

P	●
M	o
K	-
N	-
S	-
H	-



HM-Sorten  
Carbide grades

▲ ab Lager  
on stock

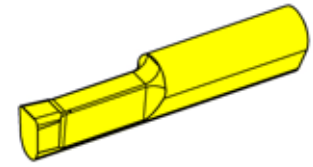
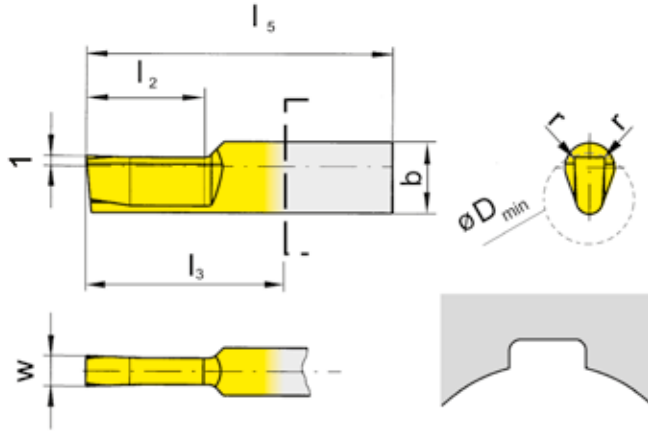
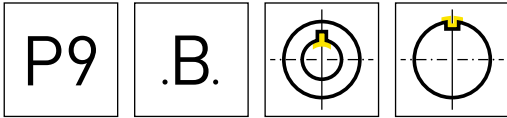
△ 4 Wochen  
4 weeks

Bestellnummer Part number	w	b	l <sub>5</sub>	l <sub>2</sub>	l <sub>3</sub>	r	D <sub>min</sub>	HIS	AN25
N105.0202.01.01.B1	2,02	7	30	12	18	0,1	6	105125	▲
N105.0302.01.01.B1	3,02	7	30	12	18	0,1	6,5	105125	▲
N105.0402.01.01.B1	4,025	7	35	15	23	0,1	6,5	105125	▲
N110.0402.02.04.B1	4,025	-	60	25	34	0,2	9	110260	▲
N110.0402.02.07.B1	4,025	-	75	40	49	0,2	9	110260	▲
N110.0502.02.04.B1	5,025	-	60	25	34	0,2	9	110260	▲
N110.0502.02.07.B1	5,025	-	75	40	49	0,2	9	110260	▲
N110.0602.02.04.B1	6,025	-	60	25	34	0,2	10	110260	△
N110.0602.02.07.B1	6,025	-	75	40	49	0,2	10	110260	△

Empfehlung für: konventionelles Stoßen  
Recommended for: conventional broaching

P	●
M	o
K	-
N	-
S	-
H	-





HM-Sorten  
Carbide grades

▲ ab Lager  
on stock

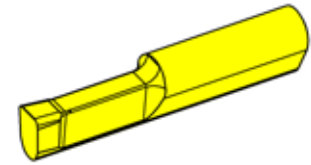
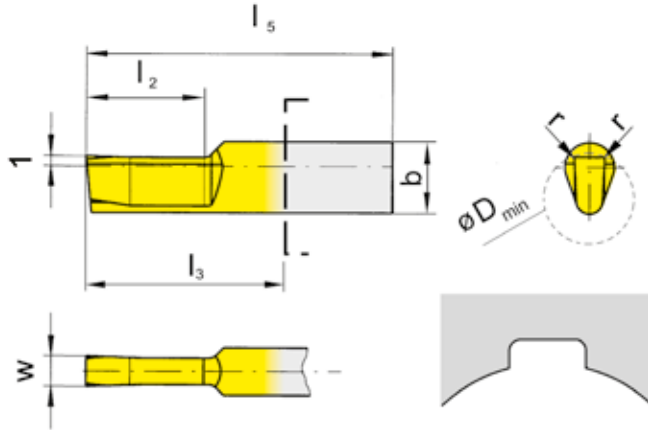
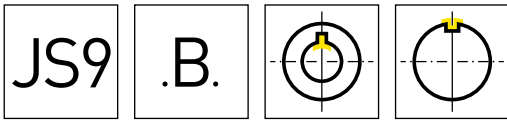
△ 4 Wochen  
4 weeks

Bestellnummer Part number	w	b	l <sub>5</sub>	l <sub>2</sub>	l <sub>3</sub>	r	D <sub>min</sub>	HIS	AN25
N105.0198.01.01.B1	1,982	7	30	12	18	0,1	6	105125	▲
N105.0298.01.01.B1	2,989	7	30	12	18	0,1	6,5	105125	▲
N105.0397.01.01.B1	3,983	7	35	15	23	0,1	6,5	105125	▲
N110.0397.02.04.B1	3,983	-	60	25	34	0,2	9	110260	▲
N110.0397.02.07.B1	3,983	-	75	40	49	0,2	9	110260	▲
N110.0497.02.04.B1	4,983	-	60	25	34	0,2	9	110260	▲
N110.0497.02.07.B1	4,983	-	75	40	49	0,2	9	110260	▲
N110.0597.02.04.B1	5,983	-	60	25	34	0,2	10	110260	△
N110.0597.02.07.B1	5,983	-	75	40	49	0,2	10	110260	△

Empfehlung für: konventionelles Stoßen  
Recommended for: conventional broaching

P	●
M	o
K	-
N	-
S	-
H	-





HM-Sorten  
Carbide grades

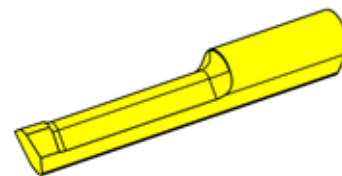
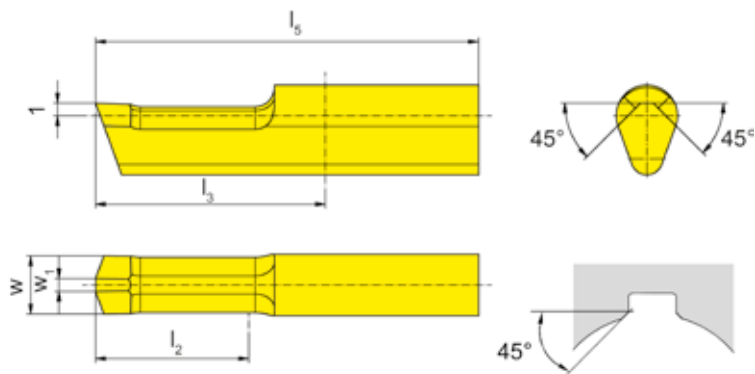
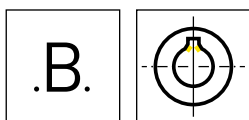
▲ ab Lager  
on stock

△ 4 Wochen  
4 weeks

Bestellnummer Part number	w	b	l <sub>5</sub>	l <sub>2</sub>	l <sub>3</sub>	r	D <sub>min</sub>	HIS	AN25
N105.0200.01.01.B1	2	7	30	12	18	0,1	6	105125	▲
N105.0300.01.01.B1	3	7	30	12	18	0,1	6,5	105125	▲
N105.0400.01.01.B1	4	7	35	15	23	0,1	6,5	105125	▲
N105.0400.02.01.B1	4	7	35	15	23	0,2	6,5	105125	▲
N110.0400.02.04.B1	4,01	-	60	25	34	0,2	9	110260	▲
N110.0400.02.07.B1	4,01	-	75	40	49	0,2	9	110260	▲
N110.0500.02.04.B1	5,01	-	60	25	34	0,2	9	110260	▲
N110.0500.02.07.B1	5,01	-	75	40	49	0,2	9	110260	▲
N110.0600.02.04.B1	6,01	-	60	25	34	0,2	10	110260	△
N110.0600.02.07.B1	6,01	-	75	40	49	0,2	10	110260	△

Empfehlung für: konventionelles Stoßen  
Recommended for: conventional broaching

P	●
M	o
K	-
N	-
S	-
H	-



HM-Sorten  
Carbide grades

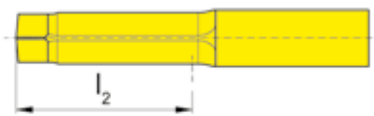
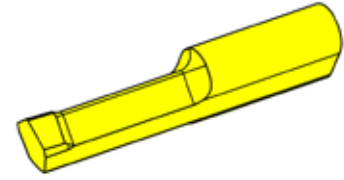
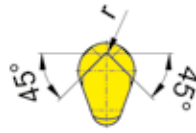
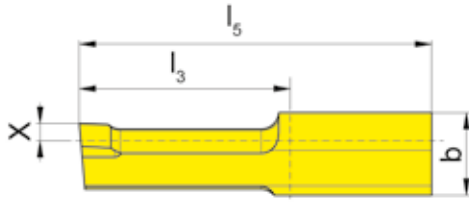
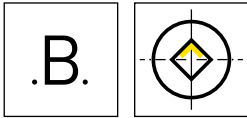
▲ ab Lager  
on stock

△ 4 Wochen  
4 weeks

Bestellnummer Part number	w	b	w <sub>1</sub>	l <sub>5</sub>	l <sub>2</sub>	l <sub>3</sub>	D <sub>min</sub>	HIS	AN25
N105.4545.2.6.B1	4,5	7	1	30	12	18	6	105125	▲
N105.4545.3.6.B1	4,5	7	1	35	20	23	6	105125	▲
N110.4545.4.9.B1	6,3	-	2	60	25	34	9	110260	▲
N110.4545.7.9.B1	6,3	-	2	75	40	49	9	110260	▲

Empfehlung für: konventionelles Stoßen  
Recommended for: conventional broaching

P	●
M	o
K	-
N	-
S	-
H	-



HM-Sorten  
Carbide grades

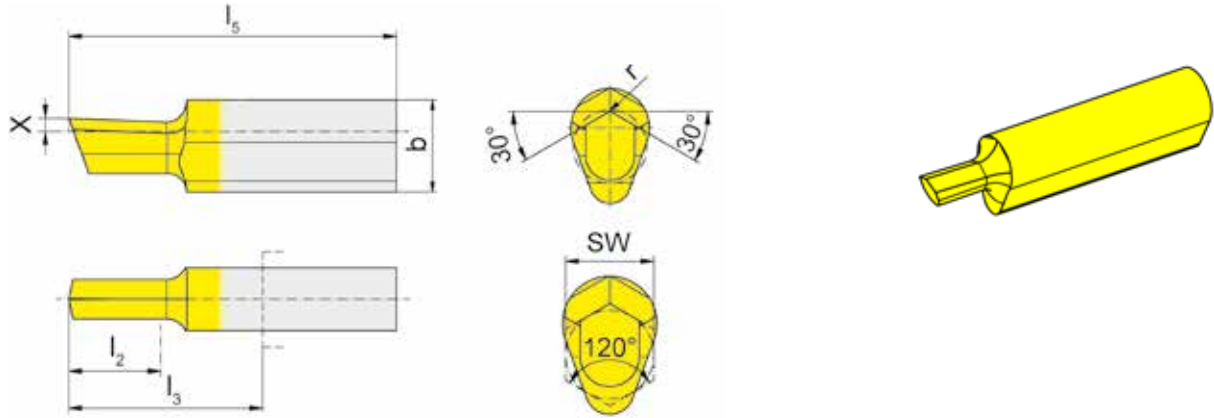
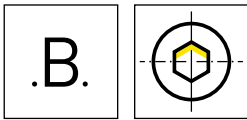
▲ ab Lager  
on stock

Δ 4 Wochen  
4 weeks

Bestellnummer Part number	SW	b	l <sub>5</sub>	l <sub>2</sub>	l <sub>3</sub>	r	X	D <sub>min</sub>	HIS	AN25
N105.SQ.0405.1.B1	4-5	7	25	10	13	0,2	1,5	4,1	105125	▲
N105.SQ.0506.1.B1	5-6	7	30	12	18	0,2	1,5	5,1	105125	▲
N105.SQ.0608.2.B1	6-8	7	30	15	18	0,2	1,5	6,1	105125	▲
N110.SQ.0810.2.B1	8-10	-	45	15	19	0,2	2,5	8,1	110260	▲
N110.SQ.1013.2.B1	10-13	-	45	15	19	0,2	2,5	10,2	110260	▲

Empfehlung für: konventionelles Stoßen  
Recommended for: conventional broaching

P	●
M	o
K	-
N	-
S	-
H	-



HM-Sorten  
Carbide grades

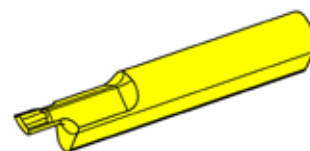
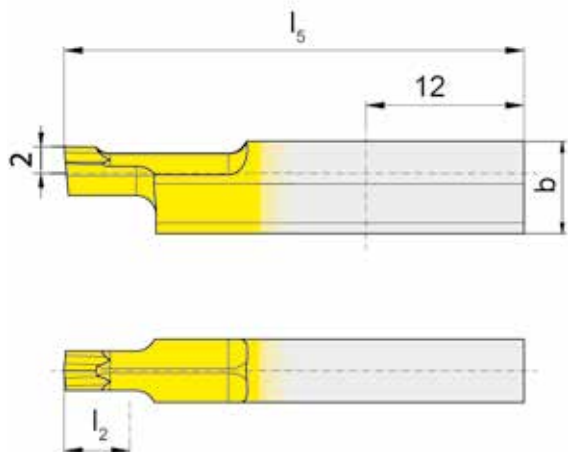
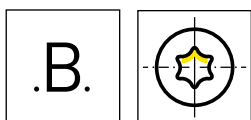
▲ ab Lager  
on stock

Δ 4 Wochen  
4 weeks

Bestellnummer Part number	SW	$l_5$	$l_2$	$l_3$	r	Grundbohrung Pilot diameter	X	HIS	AN25
N105.SW20.20.01.B1	2,0-2,0	25	4	13	0,05	SW	1	105125	▲
N105.SW25.25.01.B1	2,5-2,9	25	4	13	0,05	SW	1	105125	▲
N105.SW30.30.01.B1	2,9-3,5	25	4,5	13	0,05	SW	1	105125	▲
N105.SW35.35.01.B1	3,5-4,0	25	5,5	13	0,05	SW	1	105125	▲
N105.SW40.40.01.B1	4,0-4,5	25	6	13	0,1	SW	1	105125	▲
N105.SW45.45.01.B1	4,5-5,0	25	7	13	0,1	SW	1	105125	▲
N105.SW56.56.01.B1	5,0-8,0	25	9	13	0,1	SW	1	105125	▲
N105.SW80.80.01.B1	8,0-10,0	30	12	18	0,1	SW+0,1	1	105125	▲
N110.SW14.14.03.B1	10,0-14,0	55	20	29	0,2	SW+0,1	1,5	110260	▲
N110.SW16.16.04.B1	14,0-16,5/ 16,8-18,0	55	25	29	0,2	SW+0,1/ SW+0,2	2	110260	▲

Empfehlung für: konventionelles Stoßen  
Recommended for: conventional broaching

P	●
M	○
K	-
N	-
S	-
H	-



HM-Sorten  
Carbide grades

▲ ab Lager  
on stock

△ 4 Wochen  
4 weeks

Bestellnummer Part number	Torx	b	$l_5$	$l_2$	Grundbohrung Pilot diameter	HIS	AN25
N105.TX15.24.03.B1	T15	7	35	4	2,3	105125	▲
N105.TX20.28.03.B1	T20	7	35	4	2,8	105125	▲
N105.TX25.32.03.B1	T25	7	35	5	3,1	105125	▲
N105.TX30.40.03.B1	T30	7	35	5	4	105125	▲

Empfehlung für: konventionelles Stoßen  
Recommended for: conventional broaching

P	●
M	○
K	-
N	-
S	-
H	-

**Nutstoßen**

Broaching

Nw	Toleranz Tolerance	Breite width	D <sub>min</sub>	l <sub>2</sub>	Schneidplatte Insert ...A2/...B1	Klemmhalter Toolholder
2	C11	2,11	6	12	N105.0210.2.08. ...	SB105...
3	C11	3,11	6,5	12	N105.0310.2.10. ...	SB105...
3	C11	3,11	6,5	12	N105.0310.2.13. ...	SB105...
4	C11	4,14	6,5	12	N105.0410.2.16. ...	SB105...
4	C11	4,14	9	25	N110.0410.05.04. ...	SB110...
4	C11	4,14	9	40	N110.0410.05.07. ...	SB110...
5	C11	5,14	9	25	N110.0510.05.04. ...	SB110...
5	C11	5,14	9	40	N110.0510.05.07. ...	SB110...
6	C11	6,14	10	25	N110.0610.05.04. ...	SB110...
6	C11	6,14	10	40	N110.0610.05.07. ...	SB110...
2	D10	2,055	6	12	N105.0205.01.01. ...	SB105...
3	D10	3,055	6,5	12	N105.0305.01.01. ...	SB105...
3	D10	4,073	6,5	15	N105.0407.01.01. ...	SB105...
4	D10	4,073	9	25	N110.0407.02.04. ...	SB105...
4	D10	4,073	9	40	N110.0407.02.07. ...	SB110...
5	D10	5,073	9	25	N110.0507.02.04. ...	SB110...
5	D10	5,073	9	40	N110.0507.02.07. ...	SB110...
6	D10	6,073	10	25	N110.0607.02.04. ...	SB110...
6	D10	6,073	10	40	N110.0607.02.07. ...	SB110...
2	H9	2,02	6	12	N105.0202.01.01. ...	SB105...
3	H9	3,02	6,5	12	N105.0302.01.01. ...	SB105...
4	H9	4,025	6,5	15	N105.0402.01.01. ...	SB105...
4	H9	4,025	9	25	N110.0402.02.04. ...	SB110...
4	H9	4,025	9	40	N110.0402.02.07. ...	SB110...
5	H9	5,025	9	25	N110.0502.02.04. ...	SB110...
5	H9	5,025	9	40	N110.0502.02.07. ...	SB110...
6	H9	6,025	10	25	N110.0602.02.04. ...	SB110...
6	H9	6,025	10	40	N110.0602.02.07. ...	SB110...
2	P9	1,982	6	12	N105.0198.01.01. ...	SB105...
3	P9	2,989	6,5	12	N105.0298.01.01. ...	SB105...
4	P9	3,983	6,5	15	N105.0397.01.01. ...	SB105...
4	P9	3,983	9	25	N110.0397.02.04. ...	SB110...
4	P9	3,983	9	40	N110.0397.02.07. ...	SB110...
5	P9	4,983	9	25	N110.0497.02.04. ...	SB110...
5	P9	4,983	9	40	N110.0497.02.07. ...	SB110...
6	P9	5,983	10	25	N110.0597.02.04. ...	SB110...
6	P9	5,983	10	40	N110.0597.02.07. ...	SB110...

X

### Nutstoßen

Broaching

Nw	Toleranz Tolerance	Breite width	D <sub>min</sub>	l <sub>2</sub>	Schneidplatte Insert ...A2/...B1	Klemmhalter Toolholder
2	JS9	2	6	12	N105.0200.01.01. ...	SB105...
3	JS9	3	6,5	12	N105.0300.01.01. ...	SB105...
4	JS9	4	6,5	15	N105.0400.01.01. ...	SB105...
4	JS9	4	6,5	15	N105.0400.02.01. ...	SB105...
4	JS9	4,01	9	25	N110.0400.02.04. ...	SB110...
4	JS9	4,01	9	40	N110.0400.02.07. ...	SB110...
5	JS9	5,01	9	25	N110.0500.02.04. ...	SB110...
5	JS9	5,01	9	40	N110.0500.02.07. ...	SB110...
6	JS9	6,01	10	25	N110.0600.02.04. ...	SB110...
6	JS9	6,01	10	40	N110.0600.02.07. ...	SB110...

### Fasen

Chamfering

Breite width	Fase Tolerance	D <sub>min</sub>	l <sub>2</sub>	Schneidplatte Insert ...A2/...B1	Klemmhalter Toolholder
4,5	45x45	6	12	N105.4545.2.6. ...	SB105
4,5	45x45	6	20	N105.4545.3.6. ...	SB105...
6,3	45x45	9	25	N110.4545.4.9. ...	SB110...
6,3	45x45	9	40	N110.4545.7.9. ...	SB110...

### Innensechskant

Hexagon socket

SW	D <sub>min</sub>	l <sub>2</sub>	Schneidplatte Insert ...A2/...B1	Klemmhalter Toolholder
2	2	4	N105.SW20.20.01. ...	SB105
2,5 - 2,9	2,5	4	N105.SW25.25.01. ...	SB105...
2,9 - 3,5	3	4,5	N105.SW30.30.01. ...	SB105...
3,5 - 4,0	3,5	5,5	N105.SW35.35.01. ...	SB105...
4,0 - 4,5	4	6	N105.SW40.40.01. ...	SB105...
4,5 - 5,0	4,5	7	N105.SW45.45.01. ...	SB105...
5,0 - 8,0	5	9	N105.SW56.56.01. ...	SB105...
8,0 - 10,0	6,5	12	N105.SW80.80.01. ...	SB105...
10,0 - 14,0	9	20	N110.SW14.14.03. ...	SB110...
14,0 - 16,5	9	25	N110.SW16.16.04. ...	SB110...

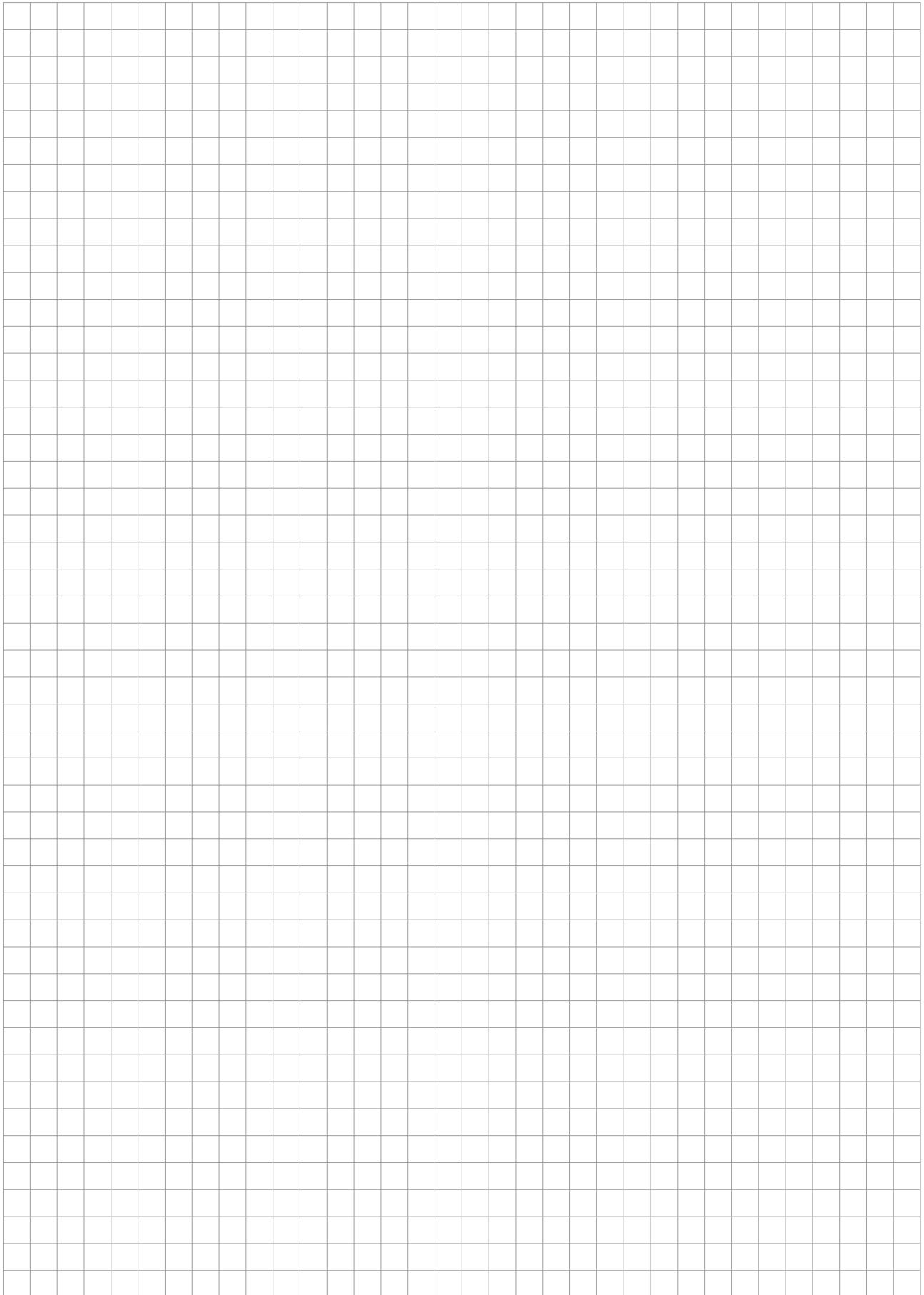
**Innenvierkant**  
Square Broaching

SQ	D <sub>min</sub>	l <sub>2</sub>	Schneidplatte Insert ...A2/...B1	Klemmhalter Toolholder
4 - 5	4,1	10	N105.SQ.0405.1. ...	SB105
5 - 6	5,1	12	N105.SQ.0506.1. ...	SB105...
6 - 8	6,1	15	N105.SQ.0608.2. ...	SB105...
8 - 10	8,1	15	N110.SQ.0810.2. ...	SB110...
10 - 13	10,2	15	N110.SQ.1013.2. ...	SB110...

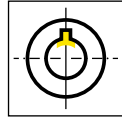
**Torx**  
Torx

Torx	D <sub>min</sub>	l <sub>2</sub>	Schneidplatte Insert ...A2/...B1	Klemmhalter Toolholder
T15	2,3	4	N105.TX15.24.03. ...	SB105
T20	2,8	4	N105.TX20.28.03. ...	SB105...
T25	3,1	5	N105.TX25.32.03. ...	SB105...
T30	4	5	N105.TX30.40.03. ...	SB105...

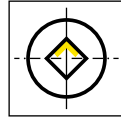




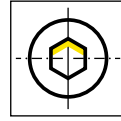
Klemmhalter  
Toolholder  
SHM117/SH117/  
H117/356



Seite/Page  
764-772, 791

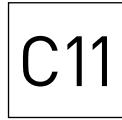


Seite/Page  
773

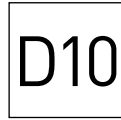


Seite/Page  
774

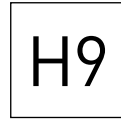
Schneidplatte  
Insert  
S117



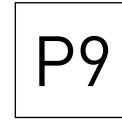
Seite/Page  
775, 783



Seite/Page  
776, 784



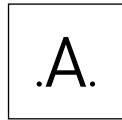
Seite/Page  
777, 785



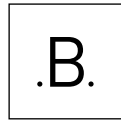
Seite/Page  
778, 786



Seite/Page  
779, 787



Seite/Page  
780-782



Seite/Page  
788-790

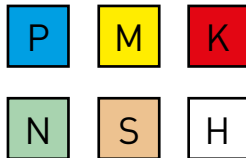
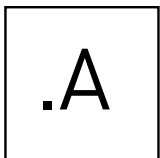
Übersicht  
Overview

Seite/Page  
792-794

Geometrie  
Geometry

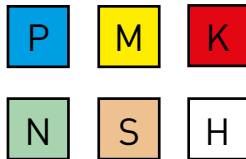
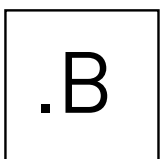
Werkstoff  
Material

Bearbeitung  
Machining



Empfohlen für: Nutstoßaggregate  
Recommended for: Broaching units

$a_p = 0,20 - 0,15 \text{ mm}$



Empfohlen für: konventionelles Stoßen  
Recommended for: Conventional broaching

$a_p = 0,20 - 0,15 \text{ mm}$

X

**117/356**



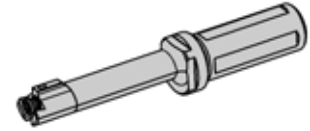
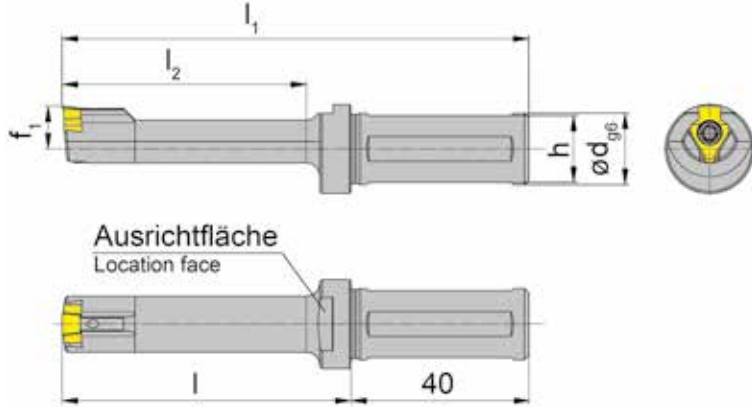
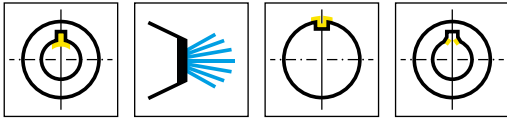
**Klemmhalter und  
Schneidplatten**

Bohrungs-Ø ab 13,5 mm

**Toolholder and  
Inserts**

Bore Ø from 13,5 mm

X



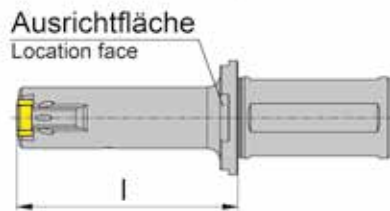
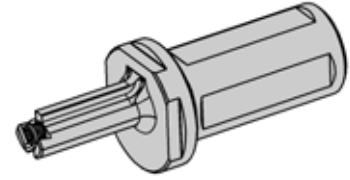
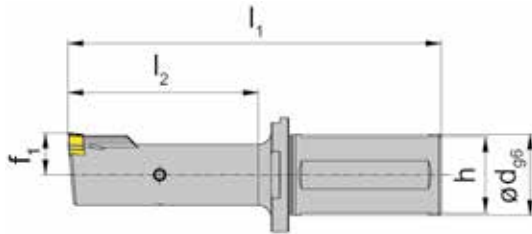
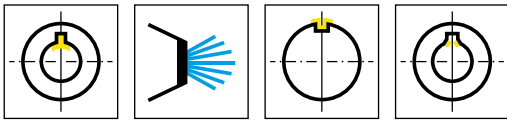
Bestellnummer Part number	d	h	l	l <sub>1</sub>	l <sub>2</sub>	D <sub>min</sub>	f <sub>1</sub>	Form	HWS
SHM117.1416.3.08	16	15	65	105	55	14	9,6	F	117F805
SH117.1425.1.3.08.IK	25	23	32	82	20	14	9,6	G	117G805
SH117.1425.2.3.08.IK	25	23	41	91	30	14	9,6	G	117G805
SH117.1425.3.3.08.IK	25	23	51	101	40	14	9,6	G	117G805
SH117.1425.1.08.IK	25	23	42	92	30	14	9,6	F	117F805
SH117.1425.2.08.IK	25	23	52	102	40	14	9,6	F	117F805
SH117.1425.3.08.IK	25	23	81	131	70	14	9,6	F	117F805
SH117.1425.4.08.IK	25	23	96	146	85	14	9,6	F	117F805
SH117.1725.1.10.IK	25	23	53	103	40	17	9,5	A	117A005
SH117.1725.2.10.IK	25	23	68	118	55	17	9,5	A	117A005
SH117.1725.3.10.IK	25	23	83	133	70	17	9,5	A	117A005
SH117.1725.4.10.IK	25	23	98	148	85	17	9,5	A	117A005
SH117.1725.5.10.IK	25	23	113	163	100	17	9,5	A	117A005
SH117.0025.1.10.IK	25	23	63	113	50	22	12	B	117B005
SH117.0025.2.10.IK	25	23	83	133	70	22	12	B	117B005
SH117.0025.3.10.IK	25	23	103	153	90	22	12	B	117B005
SH117.0025.4.10.IK	25	23	123	173	110	22	12	B	117B005
SH117.0025.5.10.IK	25	23	143	193	130	22	12	B	117B005

Der Kühlmittelanschluss G1/8 ist nicht im Lieferumfang enthalten - bitte separat bestellen!  
Coolant supply G1/8 is not included - separate order required!

X

**Ersatzteile**  
Spare Parts

Klemmhalter Toolholder	Spannschraube Clamping Screw	TORX PLUS®-Schlüssel TORX PLUS® Wrench
SH117...08.IK	030.3509.T15P	T15PQ
SH117...10.IK	4.09T15P	T15PQ
SH117...16.IK	5.12T20P	T20PQ
SHM117.1416.3.08	030.350P.0709	T15PQ

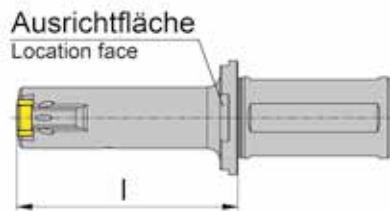
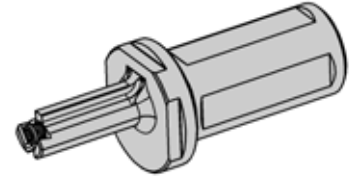
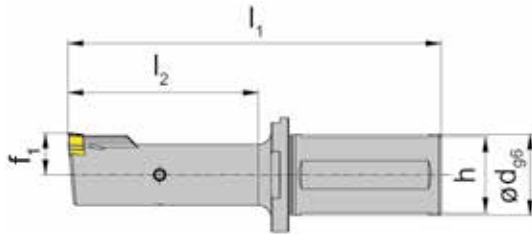
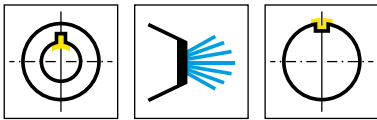


Bestellnummer Part number	d	h	l	l <sub>1</sub>	l <sub>2</sub>	D <sub>min</sub>	f <sub>1</sub>	Form	HWS
SH117.0032.1.16.IK	32	30	63	123	50	38	22	D	117D605
SH117.0032.2.16.IK	32	30	88	148	75	38	22	D	117D605
SH117.0032.3.16.IK	32	30	113	173	100	38	22	D	117D605
SH117.0032.4.16.IK	32	30	138	198	125	38	22	D	117D605
SH117.0032.5.16.IK	32	30	163	223	150	38	22	D	117D605
SH117.0032.6.16.IK	32	30	188	248	175	38	22	D	117D605
SH117.0032.7.16.IK	32	30	213	293	200	38	22	D	117D605
SH117.3032.1.16.IK	32	30	63	123	50	30	16,5	C	117C605
SH117.3032.2.16.IK	32	30	88	148	75	30	16,5	C	117C605
SH117.3032.3.16.IK	32	30	113	173	100	30	16,5	C	117C605
SH117.3032.4.16.IK	32	30	138	198	125	30	16,5	C	117C605
SH117.3032.5.16.IK	32	30	163	223	150	30	16,5	C	117C605
SH117.3032.6.16.IK	32	30	188	248	175	30	16,5	C	117C605

Der Kühlmittelsanschluss G1/8 ist nicht im Lieferumfang enthalten - bitte separat bestellen!  
Coolant supply G1/8 is not included - separate order required!

**Ersatzteile**  
Spare Parts

Klemmhalter Toolholder	Spannschraube Clamping Screw	TORX PLUS®-Schlüssel TORX PLUS® Wrench
SH117...	<b>5.12T20P</b>	<b>T20PQ</b>



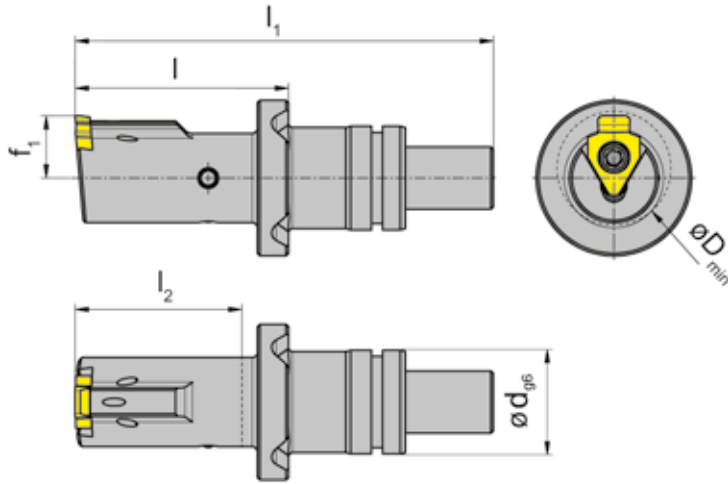
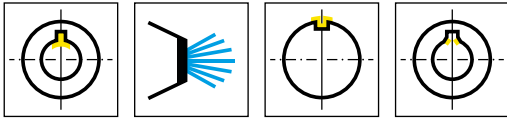
Bestellnummer Part number	d	h	l	l <sub>1</sub>	l <sub>2</sub>	D <sub>min</sub>	f <sub>1</sub>	Form	HWS
SH117.4032.1.16.IK	32	30	63	123	50	40	21,5	E	117E605
SH117.4032.2.16.IK	32	30	88	148	75	40	21,5	E	117E605
SH117.4032.3.16.IK	32	30	113	173	100	40	21,5	E	117E605
SH117.4032.4.16.IK	32	30	138	198	125	40	21,5	E	117E605
SH117.4032.5.16.IK	32	30	163	223	150	40	21,5	E	117E605
SH117.4032.6.16.IK	32	30	188	248	175	40	21,5	E	117E605
SH117.4032.7.16.IK	32	30	213	293	200	40	21,5	E	117E605
SH117.4032.1.20.IK	32	30	63	123	50	40	21	H	117H005
SH117.4032.2.20.IK	32	30	113	173	100	40	21	H	117H005
SH117.4032.3.20.IK	32	30	163	223	150	40	21	H	117H005
SH117.5040.1.20.IK	40	38	65	125	50	50	26,5	I	117I005
SH117.5040.2.20.IK	40	38	115	175	100	50	26,5	I	117I005
SH117.5040.3.20.IK	40	38	165	225	150	50	26,5	I	117I005
SH117.5040.4.20.IK	40	38	215	295	200	50	26,5	I	117I005

Der Kühlmittelanschluss G1/8 ist nicht im Lieferumfang enthalten - bitte separat bestellen!  
Coolant supply G1/8 is not included - separate order required!

X

**Ersatzteile**  
Spare Parts

Klemmhalter Toolholder	Spannschraube Clamping Screw	TORX PLUS®-Schlüssel TORX PLUS® Wrench
SH117.4032...	5.12T20P	T20PQ
SH117...	6.17T20P	T20PQ



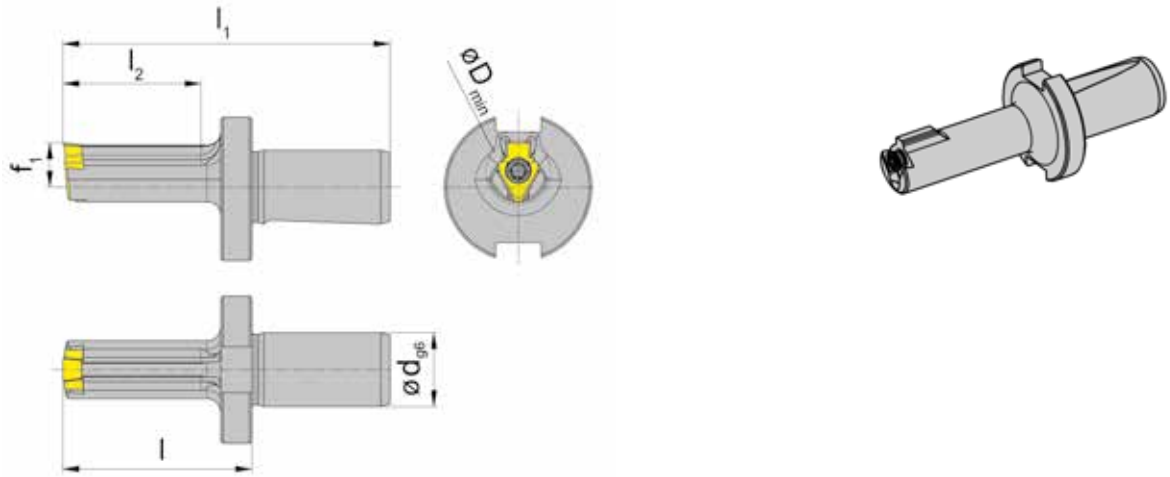
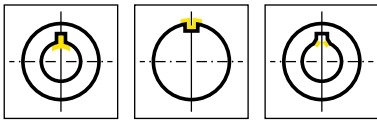
Bestellnummer Part number	d	l	l <sub>1</sub>	l <sub>2</sub>	D <sub>min</sub>	f <sub>1</sub>	Form	HWS	HMS
SH117.1420.E5.08.IK	20	42,5	82	32	14	9,6	F	117F805	Benz
SH117.1720.E5.10.IK	20	41	80,5	32	17	9,5	A	117A005	Benz
SH117.1720.E6.10.IK	20	60	99,5	51	17	9,5	A	117A005	Benz
SH117.2220.E5.10.IK	20	41	80,5	32	22	12	B	117B005	Benz
SH117.2220.E6.10.IK	20	60	99,5	51	22	12	B	117B005	Benz
SH117.3020.E5.16.IK	20	41	80,5	32	30	16,5	C	117C605	Benz
SH117.3020.E6.16.IK	20	60	99,5	51	30	16,5	C	117C605	Benz

nur für Nutstoßgeräte EWSP20, BENZ LinA 4.0 mit IK  
only usable for broaching devices EWSP20, BENZ LinA 4.0 with IK

### Ersatzteile

Spare Parts

Klemmhalter Toolholder	Spannschraube Clamping Screw	TORX PLUS®-Schlüssel TORX PLUS® Wrench	O-Ring O-ring
SH117.1420.E5.08.IK	030.3509.T15P	T15PQ	16.00.1.50.3601 NBR70
SH117...	4.09T15P	T15PQ	16.00.1.50.3601 NBR70
SH117.3020....	5.12T20P	T20PQ	16.00.1.50.3601 NBR70



Bestellnummer Part number	d	l	l <sub>1</sub>	l <sub>2</sub>	D <sub>min</sub>	f <sub>1</sub>	Form	HWS	HMS
SH117.1416.E1.08	16	46	76	35	14	9,6	F	117F805	Benz
SH117.1716.E0.10	16	31	61	20	17	9,5	A	117A005	Benz
SH117.1716.E1.10	16	43	73	35	17	9,5	A	117A005	Benz
SH117.1716.E2.10	16	51	81	40	17	9,5	A	117A005	Benz
SH117.1716.E3.10	16	64	94	53	17	9,5	A	117A005	Benz
SH117.0016.E1.10	16	43	73	35	22	12	B	117B005	Benz
SH117.0016.E2.10	16	51	81	40	22	12	B	117B005	Benz
SH117.0016.E3.10	16	64	94	53	22	12	B	117B005	Benz

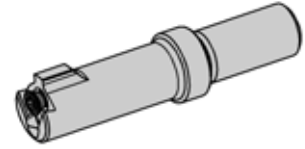
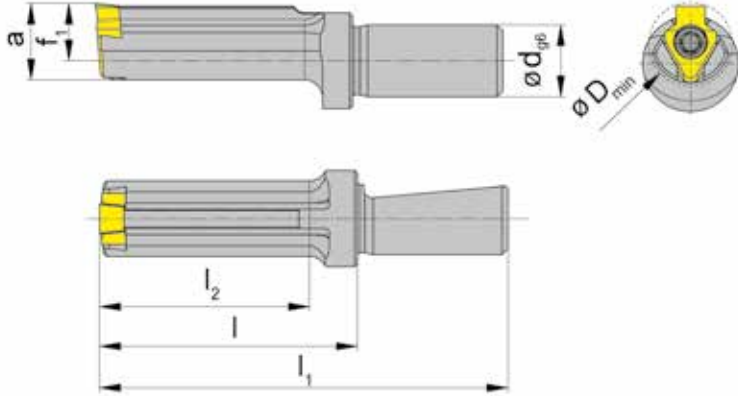
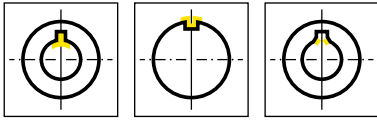
nur für Nutstoßgeräte EWS-Slot, BENZ LinA  
only usable for broaching devices EWS-Slot, BENZ LinA

X

**Ersatzteile**  
Spare Parts

Klemmhalter Toolholder	Spannschraube Clamping Screw	TORX PLUS®-Schlüssel TORX PLUS® Wrench
SH117.1416.E1.08	030.3509.T15P	T15PQ
SH117...	4.09T15P	T15PQ





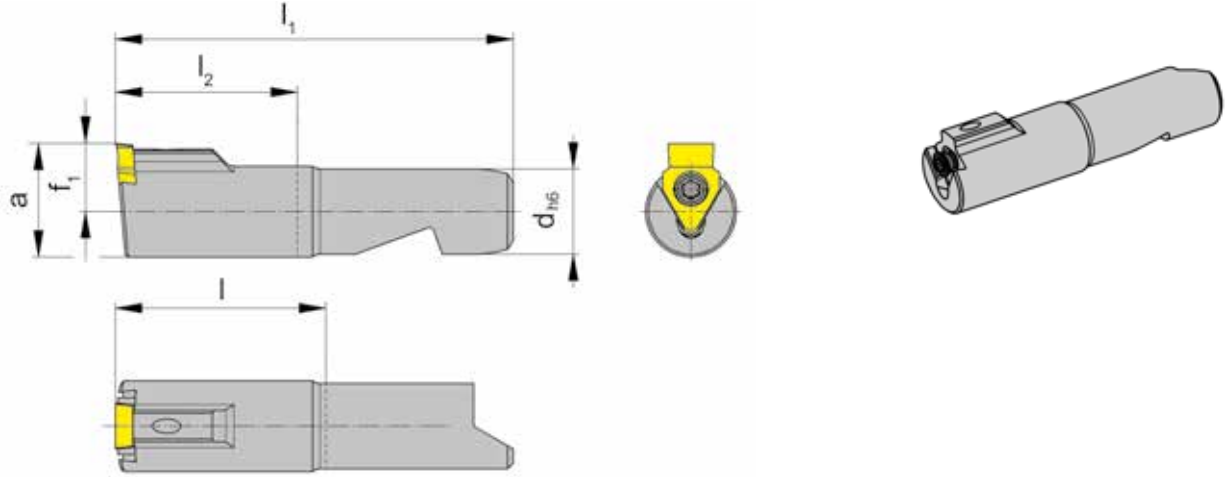
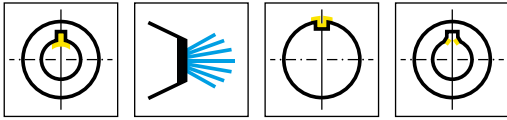
Bestellnummer Part number	d	l	l <sub>1</sub>	l <sub>2</sub>	D <sub>min</sub>	f <sub>1</sub>	a	Form	HWS	HMS
SH117.1412.S1.08	12	33	58	25	14	9,6	12,8	F	117F805	Schwarzer
SH117.1412.S2.08	12	43	68	35	14	9,6	12,8	F	117F805	Schwarzer
H117.1712.1439	12	33	58	25	17	9,5	16	A	117A005	Schwarzer
H117.1712.1407	12	43	68	35	17	9,5	16	A	117A005	Schwarzer
H117.2212.1441	12	33	58	25	22	12	20,75	B	117B005	Schwarzer
H117.2212.1442	12	43	68	35	22	12	20,75	B	117B005	Schwarzer
H117.3012.1440	12	33	58	25	30	16,5	28,5	C	117C605	Schwarzer
H117.3012.1419	12	43	68	35	30	16,5	28,5	C	117C605	Schwarzer

für Nutstoßgerät Firma Schwarzer  
for broaching device Schwarzer

**Ersatzteile**

Spare Parts

Klemmhalter Toolholder	Spannschraube Clamping Screw	TORX PLUS®-Schlüssel TORX PLUS® Wrench
SH117.1412....	<b>030.3509.T15P</b>	<b>T15PQ</b>
H117...	<b>4.09T15P</b>	<b>T15PQ</b>
H117.3012.1...	<b>5.12T20P</b>	<b>T20PQ</b>



Bestellnummer Part number	d	l	l <sub>1</sub>	l <sub>2</sub>	D <sub>min</sub>	f <sub>1</sub>	a	Form	HWS	HMS
SH117.0932.S.08	15	37	70	32	14	9,6	12,8	F	117F805	Schwarzer
SH117.1532.S.10	15	37	70	32	22	12	20	B	117B005	Schwarzer
SH117.1538.S.16	15	43	76	38	30	15	24	C	117C605	Schwarzer
SH117.1544.S.16	15	49	82	44	30	15	24	C	117C605	Schwarzer

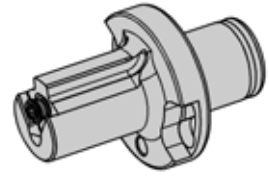
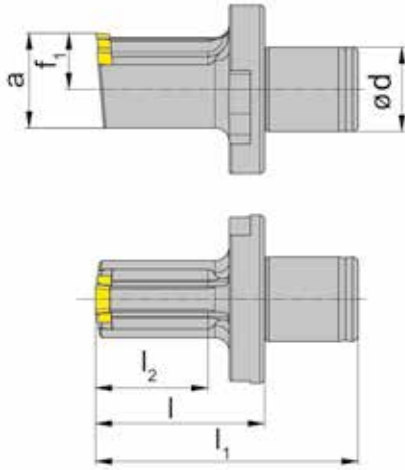
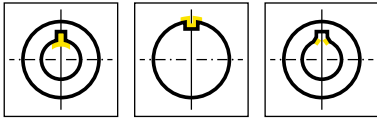
für Nutstoßgerät Firma Schwarzer „2in1“  
for broaching device Schwarzer „2in1“

X

**Ersatzteile**

Spare Parts

Klemmhalter Toolholder	Spannschraube Clamping Screw	TORX PLUS®-Schlüssel TORX PLUS® Wrench
SH117.0932.S.08	030.3509.T15P	T15PQ
SH117.1532.S.10	4.09T15P	T15PQ
SH117.1...	5.12T20P	T20PQ

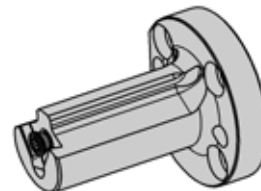
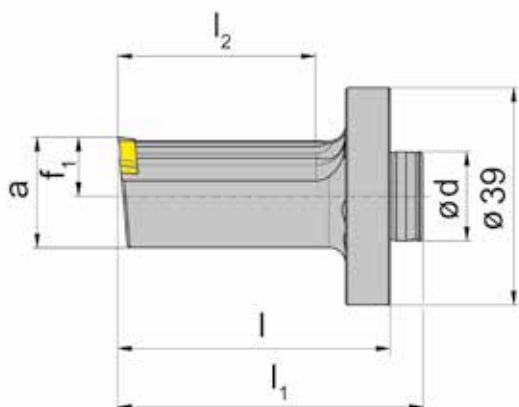
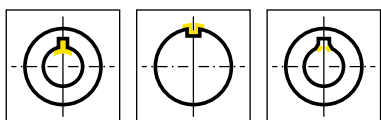


Bestellnummer Part number	d	l	l <sub>1</sub>	l <sub>2</sub>	D <sub>min</sub>	f <sub>1</sub>	a	Form	HWS	HMS
<b>SH117.2218.A1.10</b>	18	36	56	24	22	12	20,25	B	117B005	AR2P

für Nutstoßgerät AP2R/AP3R  
for broaching device AP2R/AP3R

**Ersatzteile**  
Spare Parts

Klemmhalter Toolholder	Spannschraube Clamping Screw	TORX PLUS®-Schlüssel TORX PLUS® Wrench
SH117.2218.A1.10	<b>4.09T15P</b>	<b>T15PQ</b>



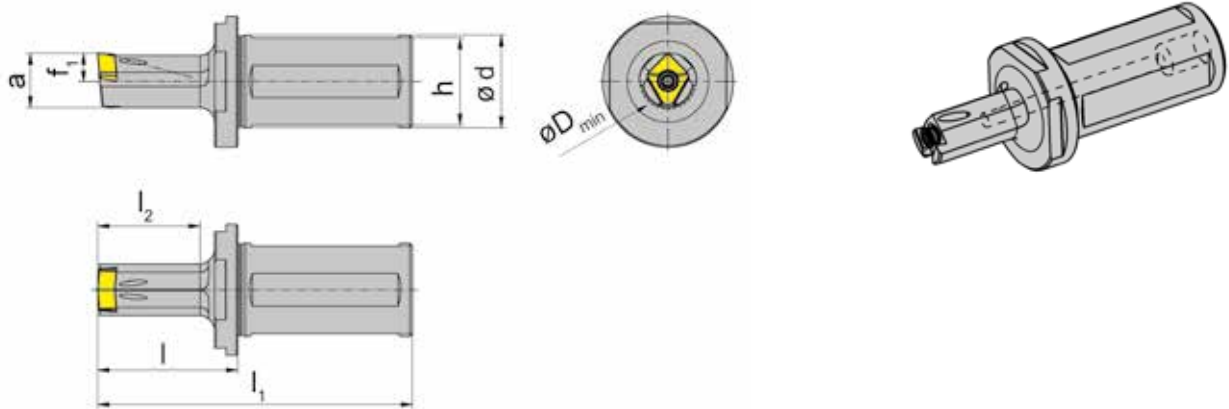
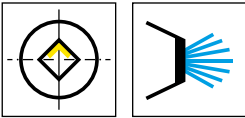
Bestellnummer Part number	d	l	l <sub>1</sub>	l <sub>2</sub>	D <sub>min</sub>	f <sub>1</sub>	a	Form	HWS	HMS
SH117.1716.W1.10	16	49	55	35	17	8,3	15,1	A	117A005	WTO
SH117.2216.W1.10	16	49	55	35	22	10,6	19,8	B	117B005	WTO
SH117.2616.W1.16	16	49	55	35	26	12,6	23,5	C	117C605	WTO

für WTO Stoßeinheit  
for broaching device WTO

X

**Ersatzteile**  
Spare Parts

Klemmhalter Toolholder	Spannschraube Clamping Screw	TORX PLUS®-Schlüssel TORX PLUS® Wrench
SH117...	4.09T15P	T15PQ
SH117.2616.W1.16	5.12T20P	T20PQ



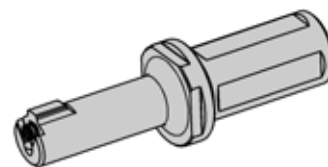
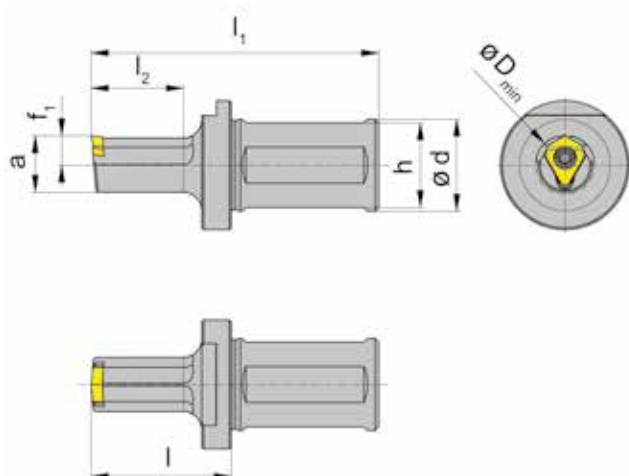
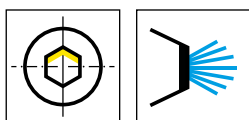
Bestellnummer Part number	d	h	l	l <sub>1</sub>	l <sub>2</sub>	D <sub>min</sub>	f <sub>1</sub>	a	HWS
SH117.1325.SQ.1.08.IK	25	23	38	88	25	13,5	6,5	12,8	1170805
SH117.1525.SQ.1.10.IK	25	23	38	88	25	15,5	7,5	14,65	1171005
SH117.1732.SQ.1.12.IK	32	30	43	103	30	17,5	8,5	16,5	1171205
SH117.1932.SQ.1.16.IK	32	30	48	108	35	19,5	9,7	18,7	1171605

Der Kühlmittelanschluss G1/8 ist nicht im Lieferumfang enthalten - bitte separat bestellen!  
Coolant supply G1/8 is not included - separate order required!

### Ersatzteile

Spare Parts

Klemmhalter Toolholder	Spannschraube Clamping Screw	TORX PLUS®-Schlüssel TORX PLUS® Wrench
SH117.1325.SQ.1.08.IK	030.3509.T15P	T15PQ
SH117....	4.09T15P	T15PQ
SH117.1932.SQ.1.16.IK	5.12T20P	T20PQ



Bestellnummer Part number	d	h	l	l <sub>1</sub>	l <sub>2</sub>	D <sub>min</sub>	f <sub>1</sub>	a	HIS
SH117.1425.30.1.08.IK	25	23	33	83	20	14,2	6,75	13	1170805
SH117.1625.30.1.10.IK	25	23	38	88	25	16,2	7,75	15	1171005
SH117.2432.30.1.12.IK	32	30	43	103	30	11,5	24,3	22	1171205
SH117.3032.30.1.16.IK	32	30	53	113	40	30,5	14,5	28	1171605

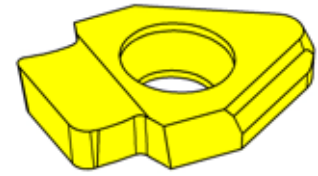
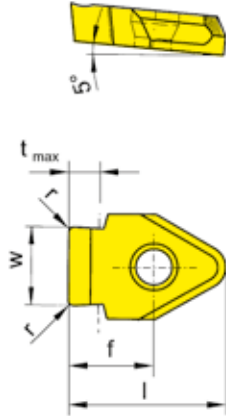
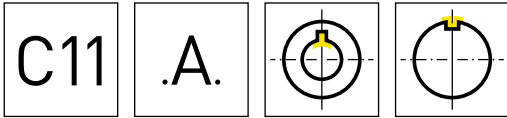
Der Kühlmittelanschluss G1/8 ist nicht im Lieferumfang enthalten - bitte separat bestellen!  
Coolant supply G1/8 is not included - separate order required!

X

### Ersatzteile

Spare Parts

Klemmhalter Toolholder	Spannschraube Clamping Screw	TORX PLUS®-Schlüssel TORX PLUS® Wrench
SH117.1425.30.1.0...	030.3509.T15P	T15PQ
SH117...	4.09T15P	T15PQ
SH117.3032.30.1.1...	5.12T20P	T20PQ



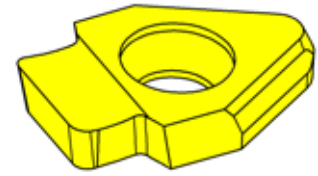
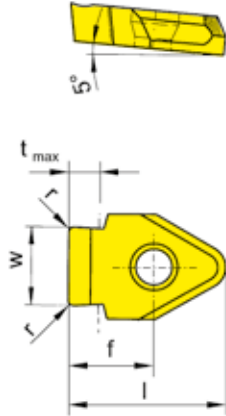
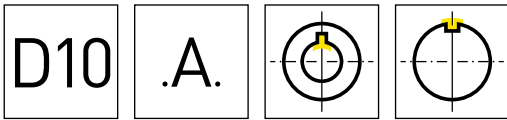
HM-Sorten  
Carbide grades

▲ ab Lager  
on stock

△ 4 Wochen  
4 weeks

Bestellnummer Part number	Nw	w	l	r	D <sub>min</sub>	t <sub>max</sub>	f	Form	HIS	AN/45
S117.0412.05.08.A1	4	4,12	13	0,5	14	2,1	6	F	117F805	▲
S117.0612.09.10.A1	6	6,12	16	0,85	22	2,6	8	B	117B005	▲
S117.0713.11.10.A1	7	7,13	16	1,05	22	3,3	8	B	117B005	▲
S117.0813.11.10.A1	8	8,13	16	1,05	22	3,4	8	B	117B005	▲
S117.1013.11.14.A1	10	10,13	20,7	1,05	30	4,2	11,2	D	117C605	▲
S117.1215.14.14.A1	12	12,15	20,7	1,35	38	5,1	11,2	D	117D605	▲
S117.1215.18.14.A1	16	12,15	20,7	1,75	38	6,6	11,2	D	117D605	▲
S117.1215.23.14.A1	24	12,15	20,7	2,25	38	8,5	11,2	D	117D605	▲
Empfehlung für: Nutstoßaggregate Recommended for: Broaching units										P ●
										M ○
										K ●
										N ●
										S ○
										H -





HM-Sorten  
Carbide grades

▲ ab Lager  
on stock

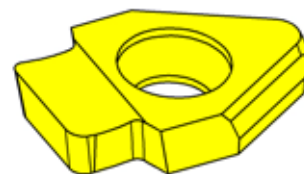
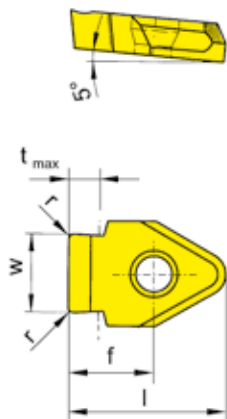
△ 4 Wochen  
4 weeks

Bestellnummer Part number	Nw	w	l	r	D <sub>min</sub>	t <sub>max</sub>	f	Form	HIS	AN/5
S117.0305.01.08.A1	3	3,05	13	0,12	14	2	6	G	117G805	▲
S117.0407.01.08.A1	4	4,07	13	0,12	14	2,2	6	F	117F805	▲
S117.0507.02.08.A1	5	5,07	13	0,2	14	2,9	6	F	117F805	▲
S117.0507.02.10.A1	5	5,07	14,5	0,2	14	2,8	6,5	A	117A005	▲
S117.0607.02.10.A1	6	6,07	14,5	0,2	17	3,5	6,5	A	117A005	▲
S117.0808.02.10.A1	8	8,08	16	0,2	22	4,3	8	B	117B005	▲
S117.1008.03.14.A1	10	10,08	20,7	0,3	30	4,4	11,2	C	117C605	▲
S117.1210.03.14.A1	12	12,1	20,7	0,3	38	5,9	11,2	D	117D605	▲
S117.1410.03.16.A1	14	14,1	20,7	0,3	40	6,8	11,2	E	117E605	▲

Empfehlung für: Nutstoßaggregate  
Recommended for: Broaching units

P	●
M	o
K	●
N	●
S	o
H	-





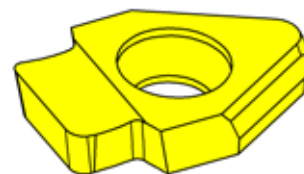
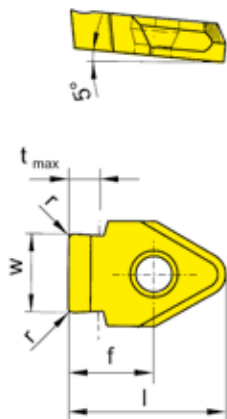
HM-Sorten  
Carbide grades

▲ ab Lager  
on stock

△ 4 Wochen  
4 weeks

Bestellnummer Part number	Nw	w	l	r	D <sub>min</sub>	t <sub>max</sub>	f	Form	HIS	AN/45												
S117.0302.01.08.A1	3	3,02	13	0,12	14	2	6	G	117G805	▲												
S117.0402.01.08.A1	4	4,02	13	0,12	14	2,2	6	F	117F805	▲												
S117.0502.02.08.A1	5	5,02	13	0,2	14	2,9	6	F	117F805	▲												
S117.0502.02.10.A1	5	5,02	14,5	0,2	17	2,8	6,5	A	117A005	▲												
S117.0602.02.10.A1	6	6,02	14,5	0,2	17	3,5	6,5	A	117A005	▲												
S117.0803.02.10.A1	8	8,03	16	0,2	22	4,3	8	B	117B005	▲												
S117.1003.03.14.A1	10	10,03	20,7	0,3	30	4,4	11,2	C	117C605	▲												
S117.1203.03.14.A1	12	12,04	20,7	0,3	38	5,9	11,2	D	117D605	▲												
S117.1403.03.16.A1	14	14,04	20,7	0,3	40	6,8	11,2	E	117E605	▲												
Empfehlung für: Nutstoßaggregate Recommended for: Broaching units										<table border="1"> <tr><td>P</td><td>●</td></tr> <tr><td>M</td><td>o</td></tr> <tr><td>K</td><td>●</td></tr> <tr><td>N</td><td>●</td></tr> <tr><td>S</td><td>o</td></tr> <tr><td>H</td><td>-</td></tr> </table>	P	●	M	o	K	●	N	●	S	o	H	-
P	●																					
M	o																					
K	●																					
N	●																					
S	o																					
H	-																					





HM-Sorten  
Carbide grades

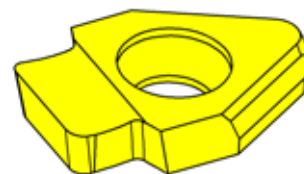
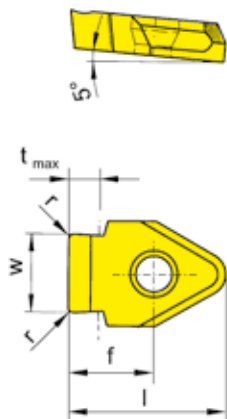
▲ ab Lager  
on stock

△ 4 Wochen  
4 weeks

Bestellnummer Part number	Nw	w	l	r	D <sub>min</sub>	t <sub>max</sub>	f	Form	HIS	AN/5
S117.0298.01.08.A1	3	2,99	13	0,12	14	2	6	G	117G805	▲
S117.0397.01.08.A1	4	3,98	13	0,12	14	2,2	6	F	117F805	▲
S117.0497.02.08.A1	5	4,98	13	0,2	14	2,9	6	F	117F805	▲
S117.0497.02.10.A1	5	4,98	14,5	0,2	17	2,8	6,5	A	117A005	▲
S117.0597.02.10.A1	6	5,98	14,5	0,2	17	3,5	6,5	A	117A005	▲
S117.0796.02.10.A1	8	7,98	16	0,2	22	4,3	8	B	117B005	▲
S117.0996.03.14.A1	10	9,98	20,7	0,3	30	4,4	11,2	C	117C605	▲
S117.1196.03.14.A1	12	11,97	20,7	0,3	38	5,9	11,2	D	117D605	▲
S117.1396.03.16.A1	14	13,97	20,7	0,3	40	6,8	11,2	E	117E605	▲

Empfehlung für: Nutstoßaggregate  
Recommended for: Broaching units

P	●
M	o
K	●
N	●
S	o
H	-



HM-Sorten  
Carbide grades

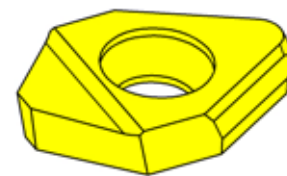
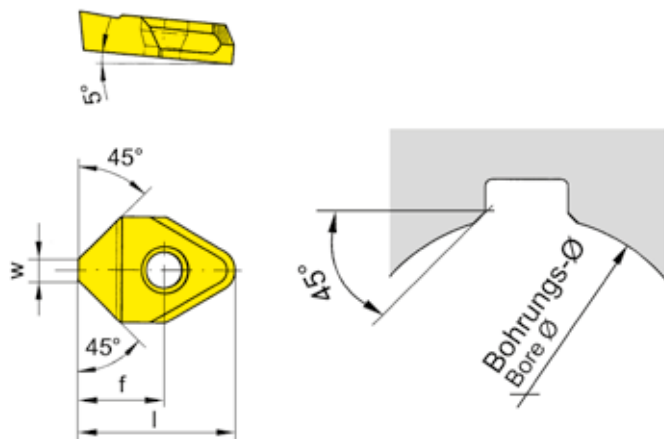
▲ ab Lager  
on stock

△ 4 Wochen  
4 weeks

Bestellnummer Part number	Nw	w	l	r	D <sub>min</sub>	t <sub>max</sub>	f	Form	HIS	AN/45
S117.0300.01.08.A1	3	3,01	13	0,12	14	2	6	G	117G805	▲
S117.0400.01.08.A1	4	4,01	13	0,12	14	2,2	6	F	117F805	▲
S117.0500.02.08.A1	5	5,01	13	0,2	14	2,9	6	F	117F805	▲
S117.0500.02.10.A1	5	5,01	14,5	0,2	17	2,8	6,5	A	117A005	▲
S117.0600.02.10.A1	6	6,01	14,5	0,2	17	3,5	6,5	A	117A005	▲
S117.0800.02.10.A1	8	8,01	16	0,2	22	4,3	8	B	117B005	▲
S117.1000.03.14.A1	10	10,01	20,7	0,3	30	4,4	11,2	C	117C605	▲
S117.1200.03.14.A1	12	12,01	20,7	0,3	38	5,9	11,2	D	117D605	▲
S117.1200.05.14.A1	12	12	20,7	0,5	38	8,5	11,2	D	117D605	▲
S117.1400.03.16.A1	14	14,01	20,7	0,3	40	6,8	11,2	E	117E605	▲

Empfehlung für: Nutstoßaggregate  
Recommended for: Broaching units

P	●
M	o
K	●
N	●
S	o
H	-



HM-Sorten  
Carbide grades

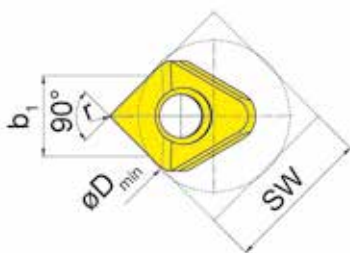
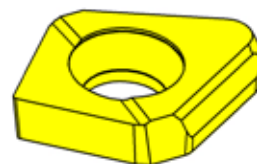
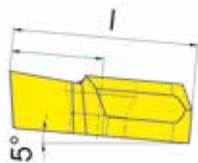
▲ ab Lager  
on stock

△ 4 Wochen  
4 weeks

Bestellnummer Part number	w	l	D <sub>min</sub>	f	Form	HIS	AN45
S117.1545.10.A1	1,5	16	17	8	A	117A005	▲
S117.2445.08.A1	2,4	13	14	6	F	117F805	▲
S117.3045.10.A1	3	16	22	8	B	117B005	▲
S117.6045.14.A1	6	20,7	30	11,2	C/D	117C605 • 117D605	▲

Empfehlung für: Nutstoßaggregate  
Recommended for: Broaching units

P	●
M	○
K	●
N	●
S	○
H	-



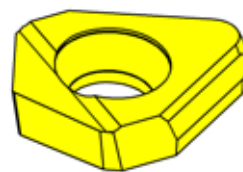
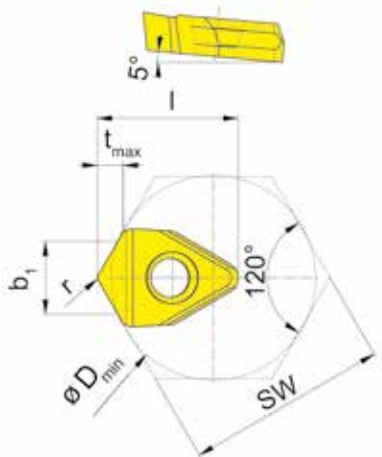
HM-Sorten  
Carbide grades

▲ ab Lager  
on stock

△ 4 Wochen  
4 weeks

Bestellnummer Part number	SW	b <sub>1</sub>	l	r	D <sub>min</sub>	Klemmhalter Toolholder	HIS	AN45
S117.SQ.1315.08.A1	13-15	6,61-7,84	13	0,2	13,5	SH117.1325.SQ.1.08.IK	1170805	▲
S117.SQ.1517.10.A1	15-17	7,84-9,08	14,8	0,2	15,5	SH117.1525.SQ.1.10.IK	1171005	▲
S117.SQ.1719.12.A1	17-19	9,08-10,33	16,7	0,2	17,5	SH117.1732.SQ.1.12.IK	1171205	▲
S117.SQ.1922.16.A1	19-22	10,33-12,22	19	0,2	19,5	SH117.1932.SQ.1.16.IK	1171605	▲
Empfehlung für: Nutstoßaggregate Recommended for: Broaching units								P ●
								M ○
								K ●
								N ●
								S ○
								H -





HM-Sorten  
Carbide grades

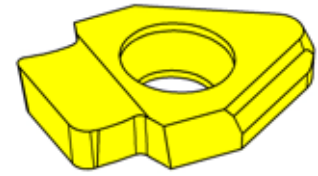
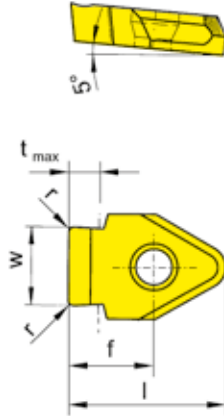
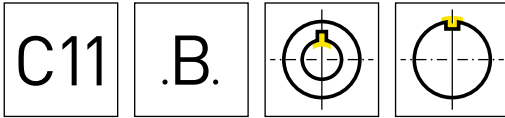
▲ ab Lager  
on stock

△ 4 Wochen  
4 weeks

Bestellnummer Part number	SW	b <sub>1</sub>	l	r	D <sub>min</sub>	t <sub>max</sub>	Klemmhalter Toolholder	HIS	AN45
S117.SW14.08.A1	14-16	4,94-5,80	13	0,2	14,2-16,2	1,9	SH117.1425.30.1.08	1170805	▲
S117.SW16.10.A1	16-22	5,80-8,43	14	0,2	16,2-22,2	2,5	SH117.1625.30.1.10	1171005	▲
S117.SW24.12.A1	24-27	8,70-10,00	17	0,3	24,3-27,3	3	SH117.2432.30.1.12	1171205	▲
S117.SW30.16.A1	30-36	11,32-13,97	20,7	0,3	30,3-36,3	4,2	SH117.3032.30.1.16	1171605	▲

Empfehlung für: Nutstoßaggregate  
Recommended for: Broaching units

P	●
M	○
K	●
N	●
S	○
H	-



HM-Sorten  
Carbide grades

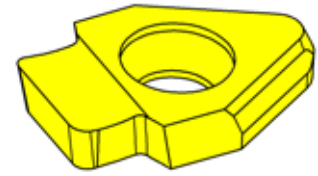
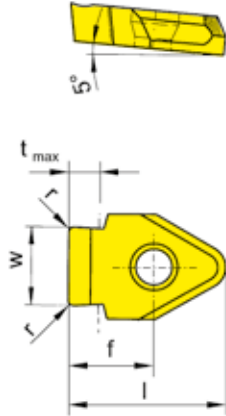
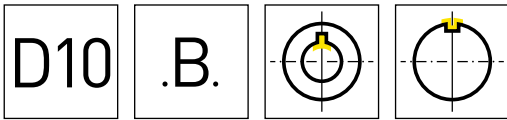
▲ ab Lager  
on stock

△ 4 Wochen  
4 weeks

Bestellnummer Part number	Nw	w	l	r	D <sub>min</sub>	t <sub>max</sub>	f	Form	HIS	AN/5
S117.0310.04.08.B1	3	3,1	13	0,35	14	2	6	G	117G805	▲
S117.0412.05.08.B1	4	4,12	13	0,5	14	2,1	6	F	117F805	▲
S117.0612.09.10.B1	6	6,12	16	0,85	22	2,6	8	B	117B005	▲
S117.0713.11.10.B1	7	7,13	16	1,05	22	3,3	8	B	117B005	▲
S117.0813.11.10.B1	8	8,13	16	1,05	22	3,4	8	B	117B005	▲
S117.1013.11.14.B1	10	10,13	20,7	1,05	30	4,2	11,2	D	117C605	▲
S117.1215.14.14.B1	12	12,15	20,7	1,35	38	5,1	11,2	D	117D605	▲
S117.1215.18.14.B1	16	12,15	20,7	1,75	38	6,6	11,2	D	117D605	▲
S117.1215.23.14.B1	24	12,15	20,7	2,25	38	8,5	11,2	D	117D605	▲
S117.1417.14.16.B1	14	14,17	20,7	1,35	40	6,8	11,2	E	117E605	▲
S117.1617.18.18.B1	16	16,17	28,6	1,75	40	6,8	15,6	H	117H005	▲
S117.1817.18.20.B1	18	18,17	28,6	1,75	50	7,8	15,6	I	117I005	▲
S117.2020.20.20.B1	20	20,2	28,6	1,95	50	7,8	15,6	I	117I005	▲

Empfehlung für: konventionelles Stoßen  
Recommended for: conventional broaching

P	●
M	o
K	●
N	●
S	o
H	-



HM-Sorten  
Carbide grades

▲ ab Lager  
on stock

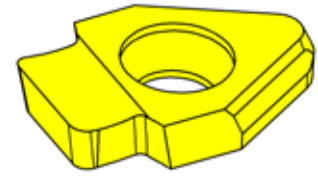
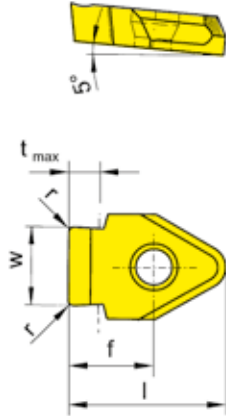
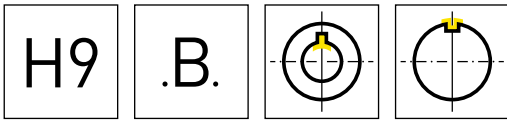
△ 4 Wochen  
4 weeks

Bestellnummer Part number	Nw	w	l	r	D <sub>min</sub>	t <sub>max</sub>	f	Form	HIS	AN/45
S117.0305.01.08.B1	3	3,05	13	0,12	14	2	6	G	117G805	▲
S117.0407.01.08.B1	4	4,07	13	0,12	14	2,2	6	F	117F805	▲
S117.0507.02.08.B1	5	5,07	13	0,2	14	2,9	6	F	117F805	▲
S117.0507.02.10.B1	5	5,07	14,5	0,2	17	2,8	6,5	A	117A005	▲
S117.0607.02.10.B1	6	6,07	14,5	0,2	17	3,5	6,5	A	117A005	▲
S117.0808.02.10.B1	8	8,08	16	0,2	22	4,3	8	B	117B005	▲
S117.1008.03.14.B1	10	10,08	20,7	0,3	30	4,4	11,2	C	117C605	▲
S117.1210.03.14.B1	12	12,1	20,7	0,3	38	5,9	11,2	D	117D605	▲
S117.1410.03.16.B1	14	14,1	20,7	0,3	40	6,8	11,2	E	117E605	▲
S117.1610.03.18.B1	16	16,1	26,8	0,3	40	6,8	15,4	H	117H005	▲
S117.1810.03.20.B1	18	18,1	26,8	0,3	50	7,8	15,6	I	117I005	▲
S117.2012.05.20.B1	20	20,12	26,8	0,5	50	8,5	15,6	I	117I005	▲

Empfehlung für: konventionelles Stoßen  
Recommended for: conventional broaching

P	●
M	o
K	●
N	●
S	o
H	-





HM-Sorten  
Carbide grades

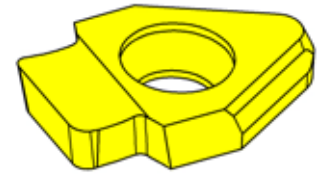
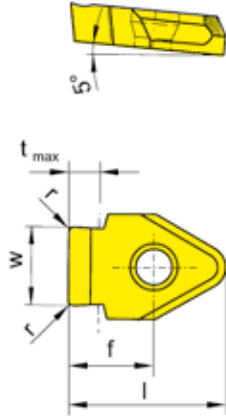
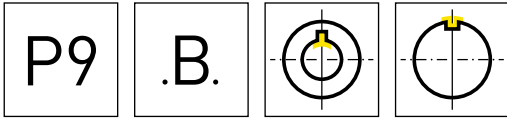
▲ ab Lager  
on stock

△ 4 Wochen  
4 weeks

Bestellnummer Part number	Nw	w	l	r	D <sub>min</sub>	t <sub>max</sub>	f	Form	HIS	AN/5
S117.0302.01.08.B1	3	3,02	13	0,12	14	2	6	G	117G805	▲
S117.0402.01.08.B1	4	4,02	13	0,12	14	2,2	6	F	117F805	▲
S117.0502.02.08.B1	5	5,02	13	0,2	14	2,9	6	F	117F805	▲
S117.0502.02.10.B1	5	5,02	14,5	0,2	17	2,8	6,5	A	117A005	▲
S117.0602.02.10.B1	6	6,02	14,5	0,2	17	3,5	6,5	A	117A005	▲
S117.0803.02.10.B1	8	8,03	16	0,2	22	4,3	8	B	117B005	▲
S117.1003.03.14.B1	10	10,03	20,7	0,3	30	4,4	11,2	C	117C605	▲
S117.1203.03.14.B1	12	12,04	20,7	0,3	38	5,9	11,2	D	117D605	▲
S117.1403.03.16.B1	14	14,04	20,7	0,3	40	6,8	11,2	E	117E605	▲
S117.1603.03.18.B1	16	16,04	28,6	0,3	40	6,8	15,6	H	117H005	▲
S117.1803.03.20.B1	18	18,04	28,6	0,3	50	7,8	15,6	I	117I005	▲
S117.2004.05.20.B1	20	20,04	28,6	0,5	50	8,5	15,6	I	117I005	▲

Empfehlung für: konventionelles Stoßen  
Recommended for: conventional broaching

P	•
M	o
K	•
N	•
S	o
H	-



HM-Sorten  
Carbide grades

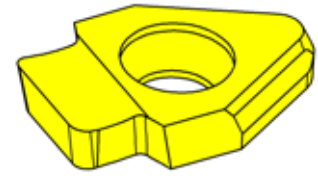
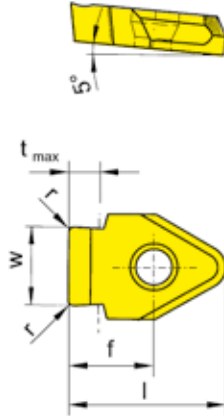
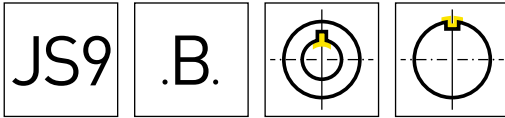
▲ ab Lager  
on stock

△ 4 Wochen  
4 weeks

Bestellnummer Part number	Nw	w	l	r	D <sub>min</sub>	t <sub>max</sub>	f	Form	HIS	AN/45
S117.0298.01.08.B1	3	2,99	13	0,12	14	2	6	G	117G805	▲
S117.0397.01.08.B1	4	3,98	13	0,12	14	2,2	6	F	117F805	▲
S117.0497.02.08.B1	5	4,98	13	0,2	14	2,9	6	F	117F805	▲
S117.0497.02.10.B1	5	4,98	14,5	0,2	17	2,8	6,5	A	117A005	▲
S117.0597.02.10.B1	6	5,98	14,5	0,2	17	3,5	6,5	A	117A005	▲
S117.0796.02.10.B1	8	7,98	16	0,2	22	4,3	8	B	117B005	▲
S117.0996.03.14.B1	10	9,98	20,7	0,3	30	4,4	11,2	C	117C605	▲
S117.1196.03.14.B1	12	11,97	20,7	0,3	38	5,9	11,2	D	117D605	▲
S117.1396.03.16.B1	14	13,97	20,7	0,3	40	6,8	11,2	E	117E605	▲
S117.1597.03.18.B1	16	15,97	28,6	0,3	40	6,8	15,6	H	117H005	▲
S117.1797.03.20.B1	18	17,97	28,6	0,3	50	7,8	15,6	I	117I005	▲
S117.1997.05.20.B1	20	19,97	28,6	0,5	50	8,5	15,6	I	117I005	▲

Empfehlung für: konventionelles Stoßen  
Recommended for: conventional broaching

P	•
M	o
K	•
N	•
S	o
H	-



HM-Sorten  
Carbide grades

▲ ab Lager  
on stock

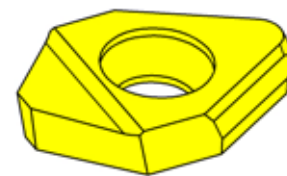
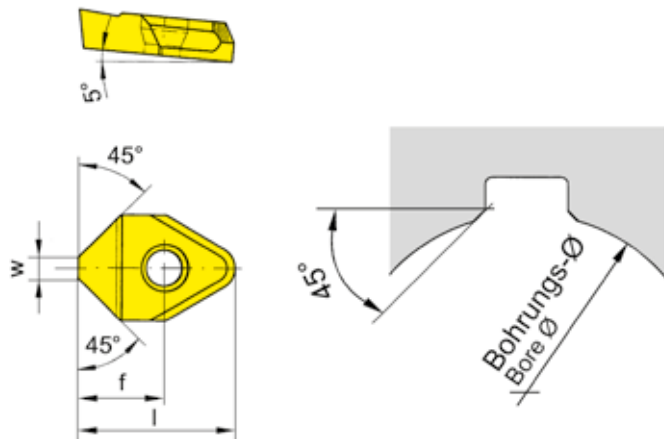
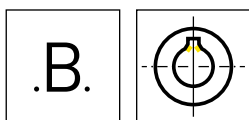
△ 4 Wochen  
4 weeks

Bestellnummer Part number	Nw	w	l	r	D <sub>min</sub>	t <sub>max</sub>	f	Form	HIS	AN/5
S117.0300.01.08.B1	3	3,01	13	0,12	14	2	6	G	117G805	▲
S117.0400.01.08.B1	4	4,01	13	0,12	14	2,2	6	F	117F805	▲
S117.0500.02.08.B1	5	5,01	13	0,2	14	2,9	6	F	117F805	▲
S117.0500.02.10.B1	5	5,01	14,5	0,2	17	2,8	6,5	A	117A005	▲
S117.0600.02.10.B1	6	6,01	14,5	0,2	17	3,5	6,5	A	117A005	▲
S117.0800.02.10.B1	8	8,01	16	0,2	22	4,3	8	B	117B005	▲
S117.1000.03.14.B1	10	10,01	20,7	0,3	30	4,4	11,2	C	117C605	▲
S117.1200.03.14.B1	12	12,01	20,7	0,3	38	5,9	11,2	D	117D605	▲
S117.1200.05.14.B1	12	12	20,7	0,5	38	8,5	11,2	D	117D605	▲
S117.1400.03.16.B1	14	14,01	20,7	0,3	40	6,8	11,2	E	117E605	▲
S117.1601.03.18.B1	16	16,01	28,6	0,3	40	6,8	15,6	H	117H005	▲
S117.1801.03.20.B1	18	18,01	28,6	0,3	50	7,8	15,6	I	117I005	▲
S117.2002.05.20.B1	20	20,02	28,6	0,5	50	8,5	15,6	I	117I005	▲

Empfehlung für: konventionelles Stoßen  
Recommended for: conventional broaching

Schneidplatte S117.1200.05.14 ist Nw **ab** 12 mm!  
Insert S117.1200.05.14 = Nw from 12 mm!

P	●
M	o
K	●
N	●
S	o
H	-



HM-Sorten  
Carbide grades

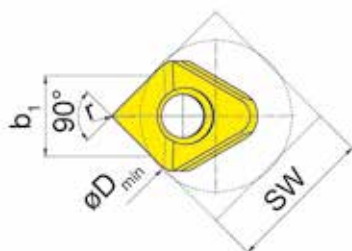
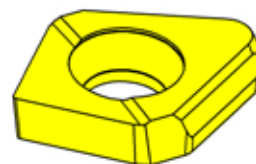
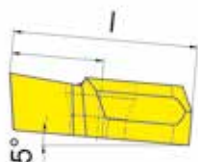
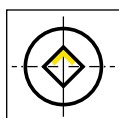
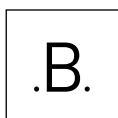
▲ ab Lager  
on stock

△ 4 Wochen  
4 weeks

Bestellnummer Part number	w	l	D <sub>min</sub>	f	Form	HIS	AN45
S117.1545.10.B2	1,5	16	17	8	A	117A005	▲
S117.2445.08.B2	2,4	13	14	6	F	117F805	▲
S117.3045.10.B2	3	16	22	8	B	117B005	▲
S117.6045.14.B2	6	20,7	30	11,2	C/D	117C605 • 117D605	▲

Empfehlung für: konventionelles Stoßen  
Recommended for: conventional broaching

P	●
M	○
K	●
N	●
S	○
H	-



HM-Sorten  
Carbide grades

▲ ab Lager  
on stock

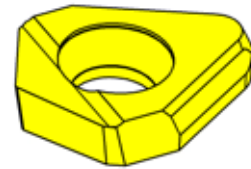
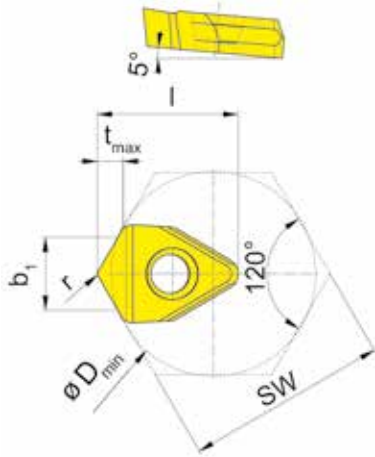
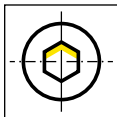
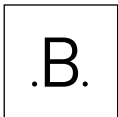
△ 4 Wochen  
4 weeks

Bestellnummer Part number	SW	b <sub>1</sub>	l	r	D <sub>min</sub>	Klemmhalter Toolholder	HIS	AN45
S117.SQ.1315.08.B2	13-15	6,61-7,84	13	0,2	13,5	SH117.1325.SQ.1.08.IK	1170805	▲
S117.SQ.1517.10.B2	15-17	7,84-9,08	14,8	0,2	15,5	SH117.1525.SQ.1.10.IK	1171005	▲
S117.SQ.1719.12.B2	17-19	9,08-10,33	16,7	0,2	17,5	SH117.1732.SQ.1.12.IK	1171205	▲
S117.SQ.1922.16.B2	19-22	10,33-12,22	19	0,2	19,5	SH117.1932.SQ.1.16.IK	1171605	▲

Empfehlung für: konventionelles Stoßen  
Recommended for: conventional broaching

P	●
M	○
K	●
N	●
S	○
H	-





HM-Sorten  
Carbide grades

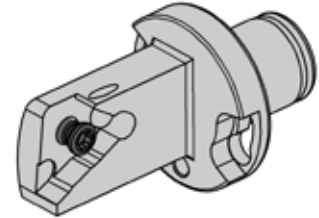
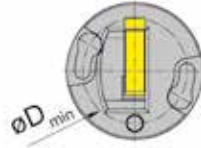
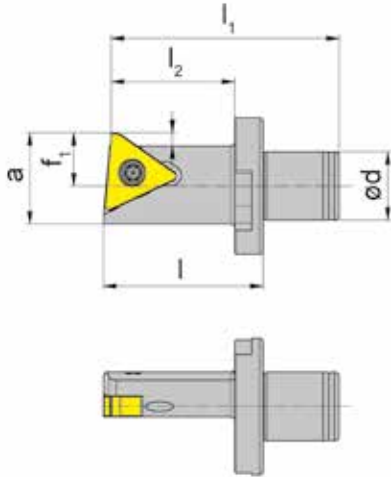
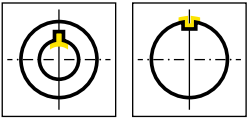
▲ ab Lager  
on stock

△ 4 Wochen  
4 weeks

Bestellnummer Part number	SW	b <sub>1</sub>	l	r	D <sub>min</sub>	t <sub>max</sub>	Klemmhalter Toolholder	HIS	AN45
S117.SW14.08.B2	14-16	4,94-5,80	13	0,2	14,2-16,2	1,9	SH117.1425.30.1.08	1170805	▲
S117.SW16.10.B2	16-22	5,80-8,43	14	0,2	16,2-22,2	2,5	SH117.1625.30.1.10	1171005	▲
S117.SW24.12.B2	24-27	8,70-10,00	17	0,3	24,3-27,3	3	SH117.2432.30.1.12	1171205	▲
S117.SW30.16.B2	30-36	11,32-13,97	20,7	0,3	30,3-36,3	4,2	SH117.3032.30.1.16	1171605	▲

Empfehlung für: konventionelles Stoßen  
Recommended for: conventional broaching

P	●
M	○
K	●
N	●
S	○
H	-



Bestellnummer Part number	d	l	l <sub>1</sub>	l <sub>2</sub>	D <sub>min</sub>	f <sub>1</sub>	a	HWS	HMS
<b>356.3018.A.05</b>	18	42	62	34	27,5	14	24	31505R	AR2P

für Nutstoßgerät AP2R/AP3R  
for broaching device AP2R/AP3R

**Ersatzteile**  
Spare Parts

<b>Klemmhalter</b> Toolholder	<b>Spannschraube</b> Clamping Screw	<b>TORX PLUS®-Schlüssel</b> TORX PLUS® Wrench
356.3018.A.05	<b>030.500P.0232</b>	<b>T20PQ</b>

**Nutstoßen**  
**Broaching**

Toleranz Tolerance	Breite width	D <sub>min</sub>	Schneidplatte Insert ...A..	Schneidplatte Insert ...B..	Klemmhalter Toolholder
C11	3,1	14	S117.0310.04.08.A1	S117.0310.04.08.B1	SH117...
C11	4,12	14	S117.0412.05.08.A1	S117.0412.05.08.B1	SH117...
C11	6,12	22	S117.0612.09.10.A1	S117.0612.09.10.B1	SH117...
C11	7,13	22	S117.0713.11.10.A1	S117.0713.11.10.B1	SH117...
C11	8,13	22	S117.0813.11.10.A1	S117.0813.11.10.B1	SH117...
C11	10,13	30		S117.1013.11.14.B1	SH117...
C11	12,15	38		S117.1215.14.14.B1	SH117...
C11	12,15	38		S117.1215.18.14.B1	SH117...
C11	12,15	38		S117.1215.23.14.B1	SH117...
C11	14,17	40		S117.1417.14.16.B1	SH117...
C11	16,17	40		S117.1617.18.18.B1	SH117...
C11	18,17	50		S117.1817.18.20.B1	SH117...
C11	20,2	50		S117.2020.20.20.B1	SH117...
D10	3,05	14	S117.0305.01.08.A1	S117.0305.01.08.B1	SH117...
D10	4,07	14	S117.0407.01.08.A1	S117.0407.01.08.B1	SH117...
D10	5,07	14	S117.0507.02.08.A1	S117.0507.02.08.B1	SH117...
D10	5,07	17	S117.0507.02.10.A1	S117.0507.02.10.B1	SH117...
D10	6,07	17	S117.0607.02.10.A1	S117.0607.02.10.B1	SH117...
D10	8,08	22	S117.0808.02.10.A1	S117.0808.02.10.B1	SH117...
D10	10,08	30		S117.1008.03.14.B1	SH117...
D10	12,1	38		S117.1210.03.14.B1	SH117...
D10	14,1	40		S117.1410.03.16.B1	SH117...
D10	16,1	40		S117.1610.03.18.B1	SH117...
D10	18,1	50		S117.1810.03.20.B1	SH117...
D10	20,12	50		S117.2012.05.20.B1	SH117...
H9	3,02	14	S117.0302.01.08.A1	S117.0302.01.08.B1	SH117...
H9	4,02	14	S117.0402.01.08.A1	S117.0402.01.08.B1	SH117...
H9	5,02	14	S117.0502.02.08.A1	S117.0502.02.08.B1	SH117...
H9	5,02	17	S117.0502.02.10.A1	S117.0502.02.10.B1	SH117...
H9	6,02	17	S117.0602.02.10.A1	S117.0602.02.10.B1	SH117...
H9	8,03	22	S117.0803.02.10.A1	S117.0803.02.10.B1	SH117...
H9	10,03	30		S117.1003.03.14.B1	SH117...
H9	12,04	38		S117.1203.03.14.B1	SH117...
H9	14,04	40		S117.1403.03.16.B1	SH117...
H9	16,04	40		S117.1603.03.18.B1	SH117...
H9	18,04	50		S117.1803.03.20.B1	SH117...
H9	20,04	50		S117.2004.05.20.B1	SH117...

X



**Nutstoßen**  
**Broaching**

Toleranz Tolerance	Breite width	D <sub>min</sub>	Schneidplatte Insert ...A..	Schneidplatte Insert ...B..	Klemmhalter Toolholder
P9	2,99	14	S117.0298.01.08.A1	S117.0298.01.08.B1	SH117...
P9	3,98	14	S117.0397.01.08.A1	S117.0397.01.08.B1	SH117...
P9	4,98	14	S117.0497.02.08.A1	S117.0497.02.08.B1	SH117...
P9	4,98	17	S117.0497.02.10.A1	S117.0497.02.10.B1	SH117...
P9	5,98	17	S117.0597.02.10.A1	S117.0597.02.10.B1	SH117...
P9	7,98	22	S117.0796.02.10.A1	S117.0796.02.10.B1	SH117...
P9	9,98	30		S117.0996.03.14.B1	SH117...
P9	11,97	38		S117.1196.03.14.B1	SH117...
P9	13,97	40		S117.1396.03.16.B1	SH117...
P9	15,97	40		S117.1597.03.18.B1	SH117...
P9	17,97	50		S117.1797.03.20.B1	SH117...
P9	19,97	50		S117.1997.05.20.B1	SH117...
JS9	3,01	14	S117.0300.01.08.A1	S117.0300.01.08.B1	SH117...
JS9	4,01	14	S117.0400.01.08.A1	S117.0400.01.08.B1	SH117...
JS9	5,01	14	S117.0500.02.08.A1	S117.0500.02.08.B1	SH117...
JS9	5,01	17	S117.0500.02.10.A1	S117.0500.02.10.B1	SH117...
JS9	6,01	17	S117.0600.02.10.A1	S117.0600.02.10.B1	SH117...
JS9	8,01	22	S117.0800.02.10.A1	S117.0800.02.10.B1	SH117...
JS9	10,01	30		S117.1000.03.14.B1	SH117...
JS9	12,01	38		S117.1200.03.14.B1	SH117...
JS9	12	38		S117.1200.05.14.B1	SH117...
JS9	14,01	40		S117.1400.03.16.B1	SH117...
JS9	16,01	40		S117.1601.03.18.B1	SH117...
JS9	18,01	50		S117.1801.03.20.B1	SH117...
JS9	20,02	50		S117.2002.05.20.B1	SH117...

**Innensechskant**  
Hexagon socket

SW	D <sub>min</sub>	Schneidplatte Insert ...A..	Schneidplatte Insert ...B..	Klemmhalter Toolholder
14-16	13	S117.SW14.08.A1	S117.SW14.08.B2	SH117.1425.30.1.08
16-22	14	S117.SW16.10.A1	S117.SW16.10.B2	SH117.1625.30.1.10
24-27	17	S117.SW24.12.A1	S117.SW24.12.B2	SH117.2432.30.1.12
30-36	20,7	S117.SW30.16.A1	S117.SW30.16.B2	SH117.3032.30.1.16

**Innenvierkant**  
Square Broaching

SQ	D <sub>min</sub>	Schneidplatte Insert ...A..	Schneidplatte Insert ...B..	Klemmhalter Toolholder
13-15	13,5	S117.SQ.1315.08.A1	S117.SQ.1315.08.B2	SH117.1325.SQ.1.08.IK
15-17	15,5	S117.SQ.1517.10.A1	S117.SQ.1517.10.B2	SH117.1525.SQ.1.10.IK
17-19	17,5	S117.SQ.1719.12.A1	S117.SQ.1719.12.B2	SH117.1732.SQ.1.12.IK
19-22	19,5	S117.SQ.1922.16.A1	S117.SQ.1922.16.B2	SH117.1932.SQ.1.16.IK

## Tipps und Tricks für das Nutstoßen

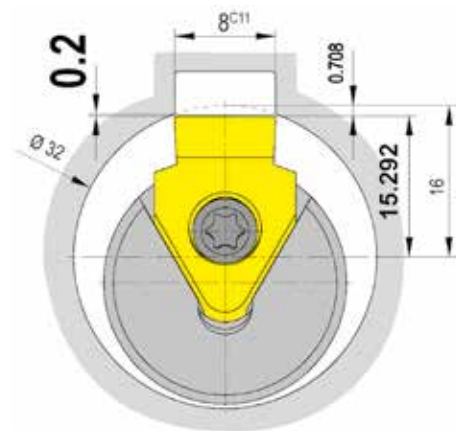
### Application Tips for Broaching

- Am Nutende einer Sackbohrung muss eine Stoßauslaufnut oder ein Freistich vorhanden sein.
- Heben Sie das Werkzeug beim Rückhub an.
- Eine Kühlmittelzufuhr von Emulsionen oder Öl in der Bohrung, ist von entscheidendem Vorteil. Hierdurch werden die Späne aus der Bohrung gespült. Auch der Schmiereffekt des Kühlmediums hat sich bei fast allen Anwendungen positiv auf die Oberflächenbeschaffenheit der Nut und die Standzeit ausgewirkt.
- Wenn möglich sollte oben (Position 12 Uhr) gestoßen werden, damit der Stoßzyklus nicht durch anfallende Späne beeinträchtigt wird.
- Vorsicht bei beengten Bohrungen! Kollisionsgefahr am Rücken!
- Messen Sie das Werkzeug korrekt aus. Beachten Sie das Anstellmaß beim Programmieren des ersten Hubes.
- It is important to use a machine with mechanical spindle lock.
- The use of proper coolant is key to a good surface finish, long tool life as well as chip evacuation. A relief groove or the possibility for a "ramp down" exit out of the cut is necessary at the end of the broached groove.
- Setting of the tool is very important. Double check the component diameter before taking the first pass.
- The tool should be set at the 12 o'clock position to ensure that chips fall away from the groove.
- Take an accurate measurement of the insert and program the dimension into the machine tool parameter.
- Position the tool at the start position of the first stroke and program a stop to perform a visual check to assure a collision free first pass of the tool.

### Bearbeitungsbeispiel:

Bohrungs-Ø 32 mm, Nutbreite 8 mm:

Bei einem Bohrungsradius von 16 mm und einer Sicherheit von 0,2 mm an den Eckradien der Schneidplatte muss das Werkzeug in der X-Achse auf Anstellmaß 15,292 mm (bzw. X 30,584) eingestellt werden, um einen kollisionsfreien Hub zu gewährleisten.



### Machining example:

Bore diameter 32 mm, groove width 8 mm:

At a radius of 16 mm and with a clearance of 0,2 mm for safety at the r 0,2 mm corner radii, the tool has to be set at 15,292 mm in X-axis to avoid any collision at the beginning of the process.

### Berechnung Anstellmaß $b_1$ :

Calculation of the start position  $b_1$ :

$$c^2 = a^2 + b^2$$

$$b^2 = c^2 - a^2$$

$$b = \sqrt{c^2 - a^2}$$

$$b = \sqrt{16^2 - 4^2}$$

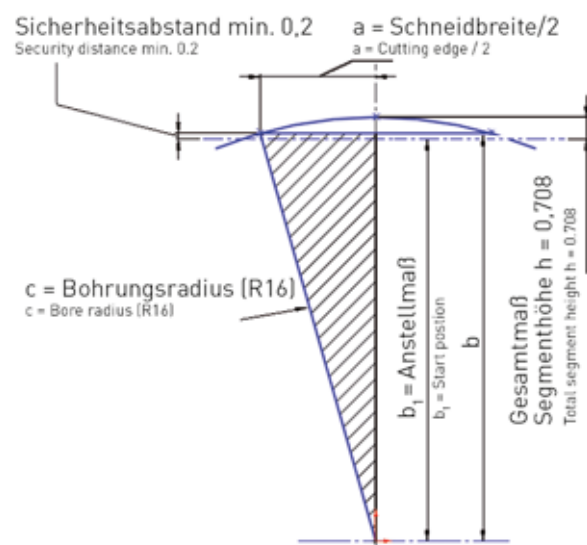
$$b = 15,491933$$

$$b_1 = b - \text{Sicherheitsabstand/Clearance distance}$$

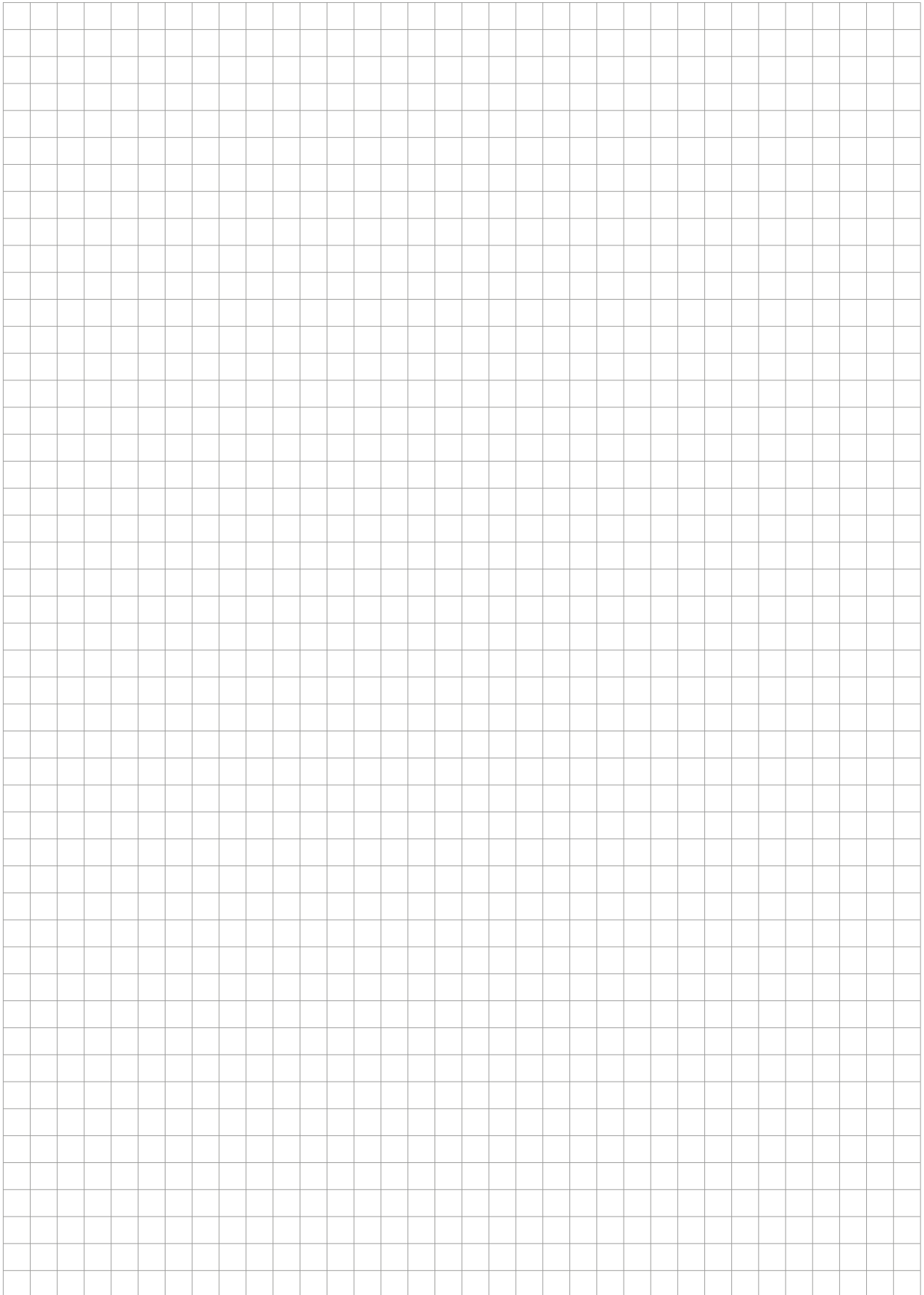
$$b_1 = 15,492 - 0,2 = 15,292 \text{ mm}$$

→ ergibt einen Anstell-Ø von 30,584 mm

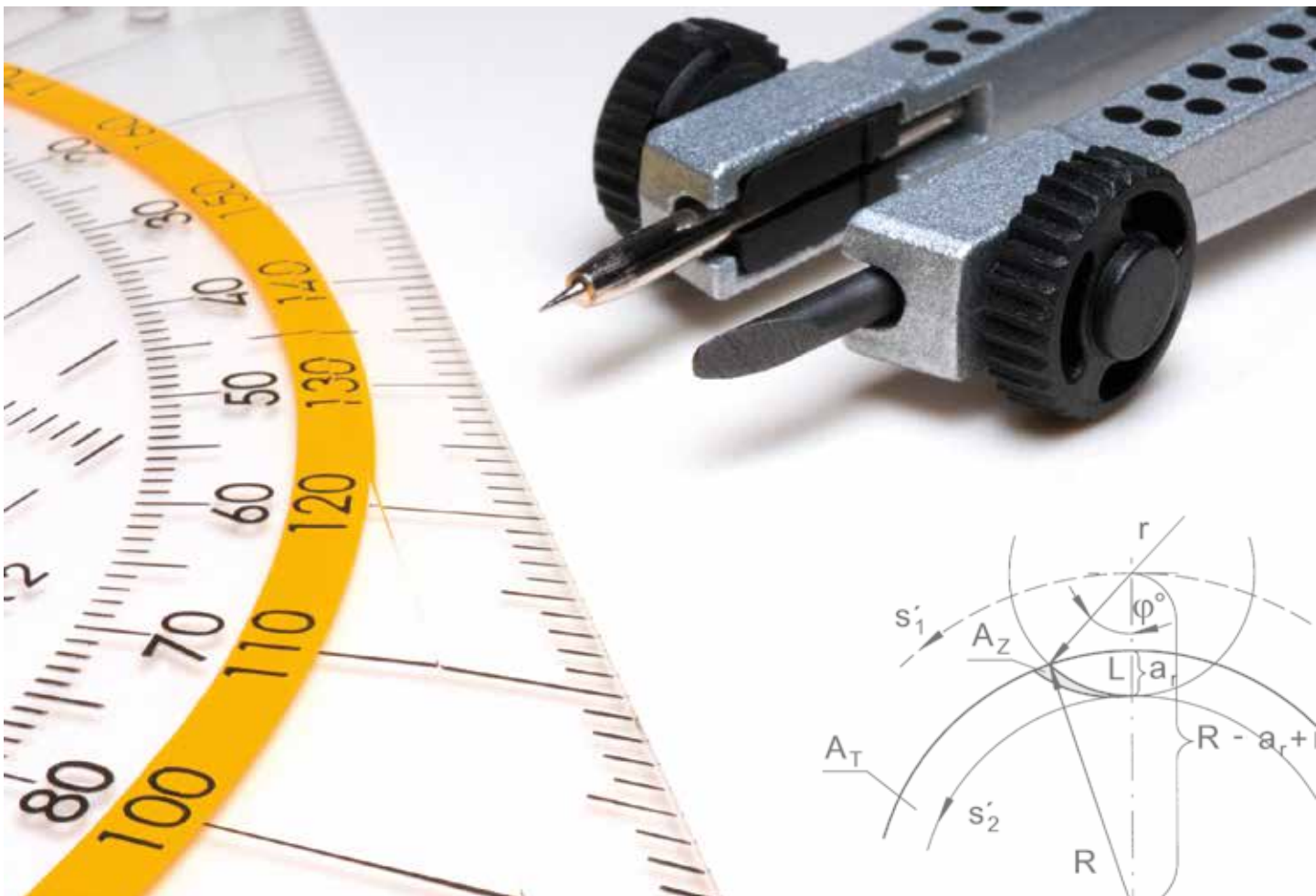
→ equals as a start position at Ø 30.584 mm



X



X



Inhalt/Summary	Seite/Page
Anzugsmomente Torque Specification	798-802
Technische Informationen Technical Information	803-805
Innenkühlung Internal Coolant	806-807
Sortenübersicht Coating Overview	808-809
Schnittdaten Cutting Data	810-815
Ersatzteile / Zubehör Spare Parts / Additional Equipment	816-822



Nachstehende Drehmomente sind für die Spannschrauben zulässig. Wir empfehlen keine zusätzlichen Gleitmittel wie Kupferpaste oder ähnliches für die Schrauben zu verwenden. Die passenden Drehmomentschlüssel finden Sie im Kapitel Zubehör.

Following torques are allowed for screws of inserts. We recommend to use no additional gliding means (such as copper paste) for screws. For torque screw drivers please see chapter additional equipment.

Typ Type	Schraube Screw	$M_d$ Nm	Schlüssel Clamping wrench	Klinge Blade
050	030.0518.T20P	<b>5,0</b>	T20PQ	DT20PK
208	6.16	<b>3,0</b>	SW3DIN911	DSW30K
210	218.3	<b>7,0</b>	SW6DIN911	DSW60K
210...09/...K9	5.32T15P	<b>5,0</b>	T15PQ	DT15PK
211	6.19	<b>3,0</b>	SW3DIN911	DSW30K
213	218.3	<b>7,0</b>	SW6DIN911	DSW60K
213...09	5.32T15P	<b>5,0</b>	T15PQ	DT15PK
213...IK	6.14.912	<b>6,0</b>	SW5DIN911	DSW50K
214	218.3	<b>7,0</b>	SW6DIN911	DSW60K
214...09	5.32T15P	<b>5,0</b>	T15PQ	DT15PK
218	218.3	<b>7,0</b>	SW6DIN911	DSW60K
218...0.03.IK - 0.05.IK	6.23.T25P	<b>7,0</b>	T25PQ	DT25PK
218...2.03.IK - 2.05.IK	6.23.T25P	<b>7,0</b>	T25PQ	DT25PK
218...09/...K9	5.32T15P	<b>5,0</b>	T15PQ	DT15PK
219	218.3	<b>7,0</b>	SW6DIN911	DSW60K
219...09	5.32.3T15P	<b>5,0</b>	T15PQ	DT15PK
221	6.20.70P	<b>5,0</b>	T20PQ	DT20PK
225	218.3	<b>7,0</b>	SW6DIN911	DSW60K
226	218.3	<b>7,0</b>	SW6DIN911	DSW60K
226...09	5.32T15P	<b>4,5</b>	T15PQ	DT15PK
226...0.03.IK - 0.05.IK	6.23.T25P	<b>7,0</b>	T25PQ	DT25PK
226...2.03.IK - 2.05.IK	6.23.T25P	<b>7,0</b>	T25PQ	DT25PK
226.2608...	4.15T15P	<b>5,0</b>	T15PQ	DT15PQ
226.3208...	4.15T15P	<b>5,0</b>	T15PQ	DT15PQ
228	6.20.70P	<b>5,0</b>	T20PQ	DT20PK/DT20PQ
230	5.14	<b>2,5</b>	SW2,5DIN911	DSW25K
232	5.14	<b>2,5</b>	SW2,5DIN911	DSW25K
233	5.14	<b>2,5</b>	SW2,5DIN911	DSW25K
234	5.14	<b>2,5</b>	SW2,5DIN911	DSW25K
235	5.14	<b>2,5</b>	SW2,5DIN911	DSW25K
240	5.14	<b>2,5</b>	SW2,5DIN911	DSW25K
245	51.27.984P	<b>4,0</b>	T15PQ	DT15PK
248	5.14	<b>2,5</b>	SW2,5DIN911	DSW25K

# Anzugsmomente

Torque of Screws



Typ Type	Schraube Screw	$M_d$ Nm	Schlüssel Clamping wrench	Klinge Blade
250	5.14	<b>2,5</b>	SW2,5DIN911	DSW25K
253	5.14	<b>2,5</b>	SW2,5DIN911	DSW25K
254	5.14	<b>2,5</b>	SW2,5DIN911	DSW25K
255	5.14	<b>2,5</b>	SW2,5DIN911	DSW25K
257...05	218.3	<b>6,5</b>	SW6DIN911	DSW60K
257...07/...09	5.32.3T15P	<b>5,0</b>	T15PQ	DT15PK
309	6.25	<b>4,5</b>	SW3DIN911	DSW30K
330	5.12T20P	<b>6,5</b>	T20PQ	DT20PK/DT20PQ
333	5.12T20P	<b>6,5</b>	T20PQ	DT20PK/DT20PQ
340	6.25	<b>4,5</b>	SW3DIN911	DSW30K
356...3/...5	5.12T20P	<b>6,5</b>	T20PQ	DT20PK/DT20PQ
356...45.03	5F.08T20P	<b>5,0</b>	T20PQ	DT20PK/DT20PQ
356...6/...7/...10/...2.13	5.15T20P	<b>6,5</b>	T20PQ	DT20PK/DT20PQ
356...2.13.IK/...2.15.IK	5.15T20P	<b>6,5</b>	T20PQ	DT20PK/DT20PQ
357	5.12T20P	<b>6,5</b>	T20PQ	DT20PK/DT20PQ
360	6.25	<b>4,5</b>	SW3DIN911	DSW30K
361	030.0422.T10P	<b>3,0</b>	T10PL	DT10PK
368	4.15T15P	<b>4,0</b>	T15PQ	DT15PK
368...10.01	030.0422.T10	<b>4,0</b>	T10PL	DT10PK
369	6.25	<b>4,5</b>	SW3DIN911	DSW30K
390	6.25	<b>4,5</b>	SW3DIN911	DSW30K
391.1212...	030.0422.T10P	<b>3,0</b>	T10PL	DT10PK
391.1616...	5.32.3T15P	<b>5,0</b>	T15PQ	DT15PK
391.2...	6.25	<b>4,5</b>	SW3DIN911	DSW30K
974	030.3509.T15P	<b>3,0</b>	T15PQ	DT15PK
B105	6.075T15P	<b>5,0</b>	T15PQ	DT15PK
B105KM	6.075T15P	<b>5,0</b>	T15PQ	DT15PK
BU105	6.075T15P	<b>5,0</b>	T15PQ	DT15PK
B105.A022...	030.0422.T10P	<b>3,0</b>	T10PL	DT10PK
B105MD	DIN913-M5x5	<b>1,0</b>	SW2,5DIN911	DSW25K
B108 / B108KM	2.6.5T8EP	<b>1,2</b>	T8PL	DT8PK
B110	6.075T15P	<b>5,0</b>	T15PQ	DT15PK
B111	3.5.12T10EP	<b>3,0</b>	T10PL	DT10PK
B114	4.12T15EP	<b>5,0</b>	T15PQ	DT15PK
B119	5.11T15P	<b>3,0</b>	T15PL	DT15PK
B209	3.5.12T10EP	<b>2,5</b>	T10PL	DT10PK
B216.0020.1.2...IK	3.5.12T10EP	<b>3,0</b>	T10PL	DT10PK
B216...IK	5.13T20EP	<b>6,0</b>	T20PQ	DT20PK/DT20PQ

# Anzugsmomente

Torque of Screws



Typ Type	Schraube Screw	$M_d$ Nm	Schlüssel Clamping wrench	Klinge Blade
B223	5.11T15P	<b>3,0</b>	T15PL	DT15PK
B223...K2	4.09T15P	<b>3,0</b>	T15PL	DT15PK
B224.00...	5.13T20P	<b>6,5</b>	T20PQ	DT20PK/DT20PQ
B224.45... B224.60...	6.14T25P	<b>7,0</b>	T25PQ	DT25PK/DT25PQ
BK224	5.13T20EP	<b>6,5</b>	T20PQ	DT20PK/DT20PQ
BK229	5.13T20EP	<b>6,0</b>	T20PQ	DT20PK/DT20PQ
BKT	6.075T15P	<b>5,5</b>	T15PQ	DT15PK
E223	5.11T15P	<b>3,0</b>	T15PL	DT15PK
H32T...IK	030.2507.T7P	<b>1,5</b>	T7PL	DT7PK
H34T...10.IK	030.4093.T15P	<b>3,0</b>	T15PQ	DT15PK
H34T...20.IK	030.4010.T15P	<b>5,0</b>	T15PQ	DT15PK
H34T...30.IK	030.5012.T15P	<b>6,0</b>	T15PQ	DT15PK
H34T...40.IK	030.5012.T20P	<b>6,0</b>	T20PQ	DT20PK/DT20PQ
H64T...10.IK	030.4010.T15P	<b>4,0</b>	T15PQ	DT15PK
H64T...20.IK	030.4010.T15P	<b>5,0</b>	T15PQ	DT15PK
H105	6.075T15P	<b>5,0</b>	T15PQ	DT15PK
H100...01/...11/...21 + IK H100...02/...12/...22 + IK H100...71/...72 H100...71R/L/...72R/L	4.15T15P	<b>5,0</b>	T15PQ	DT15PK
H100...03/...13/...23 H100...04/...14/...24 H100...15 H100...1.23.IK	5.17T20P	<b>6,5</b>	T20PQ	DT20PK/DT20PQ
H100...04.IK H100...23.IK/...24.IK H100...73.IK/...74.IK	6.23T25P	<b>7,0</b>	T25PQ	DT25PK/DT25PQ
H100...73R/L/...74R/L	DIN912-M5x20	<b>4,0</b>	SW4DIN911	DSW40K
H100...83/...84	030.505P.0718	<b>5,0</b>	T15PQ	DT15PK
H100...83R/L/N/...84R/L/N	030.505P.0660	<b>5,0</b>	T15PQ	DT15PK
H100...93/...93R/L	030.0413.T15P	<b>3,0</b>	T15PQ	DT15PK
H100.2020.3.0.. H100.2525.3.0.. H100.3225.3.0./...38 H100.3225.4.0./...4.1.. H100...08/...10/...12	030.6075.T20P	<b>5,0</b>	T20PQ	DT20PK
H100.3232...	030.0625.T25P	<b>7,0</b>	T25PQ	DT25PK/DT25PQ
H100.52...	5.13T20P	<b>5,0</b>	T20PQ	DT20PK/DT20PQ
H117...10/...12 H117.1407.../...1439... H117.1441.../...1442...	4.09T15P	<b>5,0</b>	T15PQ	DT15PK
H117.1010.10	030.400P0227	<b>5,0</b>	T15PQ	DT15PK



# Anzugsmomente

Torque of Screws



Typ Type	Schraube Screw	$M_d$ Nm	Schlüssel Clamping wrench	Klinge Blade
H117...16/...32/...45 H117.1419.../.1440...	5.12T20P	<b>6,0</b>	T20PQ	DT20PK/DT20PQ
H117...20/...26	6.17T20P	<b>7,0</b>	T20PQ	DT20PK/DT20PQ
H117MD	030.400P.0227	<b>5,0</b>	T15PQ	DT15PK
H223	5.11T15P	<b>3,0</b>	T15PL	DT15PK
H223.2608.../.3208...	4.15T15P	<b>5,0</b>	T15PL	DT15PK
H224	6.23T25P	<b>6,0</b>	T25PQ	DT25PK/DT25PQ
H224.1212.81	6.17T25P	<b>5,0</b>	T25PQ	DT15PK
H224.1608.02/.23/.24 H224.2608.81/.82/.83	4.15T15P	<b>5,0</b>	T15PQ	DT15PK
H224.2608.01/.02 H224.3208.01/.02/.03	4.20T15P	<b>4,3</b>	T15PL	DT15PK
H224.2608.03	4.20T15P	<b>4,3</b>	T15PQ	DT15PK
H224.3208.93	030.0413T15P	<b>3,0</b>	T15PQ	DT15PK
H224..61/..62/..63/..64+IK	4.12.T15EP	<b>5,0</b>	T15PL	DT15PK
H224.1212.20...	4.12.T15EP	<b>5,0</b>	T15PQ	DT15PK
H224...65/...66/...83R	5.13.T20EP	<b>6,5</b>	T20PQ	DT20PK/DT20PQ
H262	030.2557.T8P	<b>1,0</b>	T8PL	DT8PK
H264 H264KM	3.5.12T10EP	<b>3,0</b>	T10PL	DT10PK
H274...04/...04.E	030.3509.T15P	<b>3,0</b>	T15PQ	DT15PK
H274...07	030.3513.T15P	<b>3,0</b>	T15PQ	DT15PK
H274KM	030.3509.T15P	<b>3,0</b>	T15PQ	DT15PK
H316	5.12T20P	<b>6,5</b>	T20PQ	DT20PK/DT20PQ
HC105	6.075T15P	<b>5,5</b>	T15PQ	DT15PK
HC105MD	DIN911-M4x5	<b>1,0</b>	SW2,0DIN911	SW20K
HC114	4.12T15EP	<b>5,0</b>	T15PQ	DT15PK
HC274KM	030.3509.T15P	<b>3,0</b>	T15PQ	DT15PK
HC316	5.12T20P	<b>6,5</b>	T20PQ	DT20PK/DT20PQ
KT274 KTC274	030.3509.T15P	<b>3,0</b>	T15PQ	DT15PK
L368	4.18T15EP	<b>4,0</b>	T15PQ	DT15PK
L849.0226.L...	6.23T25P	<b>7,0</b>	T25PQ	DT25PK/DT25PQ
LA210	218.3	<b>7,0</b>	SW6.911	DSW60K
LA226	218.3	<b>7,0</b>	SW6.911	DSW60K
LAK220	6.23T25P	<b>7,0</b>	T25PQ	DT25PK/DT25PQ
LAK224	5.13T20P	<b>6,0</b>	T20PQ	DT20PK/DT20PQ
LIK220	6.23T25P	<b>7,0</b>	T25PQ	DT25PK/DT25PQ
LIK224	5.13T20P	<b>6,0</b>	T20PQ	DT20PK/DT20PQ
LNK368	5.10T20P	<b>6,0</b>	T20PQ	DT20PK/DT20PQ

# Anzugsmomente

Torque of Screws



Typ Type	Schraube Screw	$M_d$ Nm	Schlüssel Clamping wrench	Klinge Blade
LNK760	5.13T20EP	<b>6,0</b>	T20PQ	DT20PK/DT20PQ
N849...10.00/...12.00	4.09T15P	<b>5,0</b>	T15PQ	DT15PK
N849...16.00/...32.00	5.12T20P	<b>6,5</b>	T20PQ	DT20PK/DT20PQ
N849...20.00/...26.00	6.17T20P	<b>7,0</b>	T20PQ	DT20PK/DT20PQ
N849...K1	DIN1835-B M10x12	<b>6,0</b>	SW5,0DIN911	DSW50K
NK100	5.13T20P	<b>6,5</b>	T20PQ	DT20PK/DT20PQ
NK100.0840...	4.20T15P	<b>4,3</b>	T15PL	DT15PK
NK100.3215...	6.23T25P	<b>7,0</b>	T25PQ	DT25PK/DT25PQ
NK220	6.23T25P	<b>7,0</b>	T25PQ	DT25PK/DT25PQ
NK224.3215...	5.13T20P	<b>6,0</b>	T20PQ	DT20PK/DT20PQ
NK224.0840...	5.12T20P	<b>6,5</b>	T20PQ	DT20PK/DT20PQ
NK264	4.20T15P	<b>4,3</b>	T15PL	DT15PK
NK274	030.3509.T15P	<b>3,0</b>	T15PQ	DT15PK
NK356	5.12T20P	<b>6,0</b>	T20PQ	DT20PK/DT20PQ
NK360	5.12T20P	<b>6,0</b>	T20PQ	DT20PK/DT20PQ
NK360.0220...	5.32.3T15P	<b>5,0</b>	T15PQ	DT15PK
NK360.0840.1.01/02/03	030.0422.T10P	<b>3,0</b>	T10PL	DT10PK
NK360.0840.1.04	5.32.3T15P	<b>5,0</b>	T15PQ	DT15PK
NK368	030.400P.0602	<b>4,0</b>	T10PL	DT10PK
R76	030.3509.T15P	<b>5,0</b>	T15PQ	DT15PK
R849.0226.R...	6.23T25P	<b>7,0</b>	T25PQ	DT25PK/DT25PQ
R849...K2	DIN913-M8x12	<b>7,0</b>	SW5DIN911	DSW50K
RA210	218.3	<b>7,0</b>	SW6.911	DSW60K
RA226	218.3	<b>7,0</b>	SW6.911	DSW60K
RAK220	6.23T25P	<b>7,0</b>	T25PQ	DT25PK/DT25PQ
RAK224	5.13T20P	<b>6,0</b>	T20PQ	DT20PK/DT20PQ
RBA114	4.12.T15EP	<b>5,0</b>	T15PQ	DT15PK/DT15PQ
RIK220	6.23T25P	<b>7,0</b>	T25PQ	DT25PK/DT25PQ
RHC274	030.3509.T15P	<b>5,0</b>	T15PQ	DT15PK
RIK224	5.13T20P	<b>6,0</b>	T20PQ	DT20PK/DT20PQ
SB105	6.075T15P	<b>5,0</b>	T15PQ	DT15PQ
SB110	6.075T15P	<b>5,0</b>	T15PQ	DT15PQ
SH117...08	030.3509.T15P	<b>3,5</b>	T15PQ	DT15PK
SH117...10/...12	4.09T15P	<b>5,0</b>	T15PQ	DT15PK
SH117...16	5.12T20P	<b>6,5</b>	T20PQ	DT20PK/DT20PQ
SHM117...08	030.3509.T15P	<b>3,5</b>	T15PQ	DT15PK
VDI	6.075T15P	<b>5,0</b>	T15PQ	DT15PK

### Längsdrehen

#### Side Turning

Einstechwerkzeuge von HORN gewährleisten auch bei Formeinstichen mit einseitigen Schnittkräften absolute Form- und Winkelgenauigkeit.

Ein Auslenken der Schneide ist drehtechnisch wünschenswert, beim Einstechen jedoch nicht vertretbar.

HORN Grooving Tools will give you absolute accuracy of profile and angles, even when profiling with one-sided cutting forces.

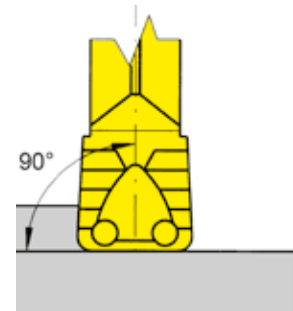
A flexible cutting edge would be desirable for turning, but not useful for precision grooving.

#### Bitte beim Einrichten des Werkzeuges beachten:

Richten Sie das Werkzeug (Schneide) stets rechtwinklig zur Werkstückachse aus.

#### Please note when setting tool:

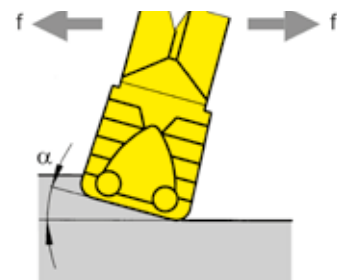
Always ensure that the tool is perpendicular to the axis of the workpiece.



#### Unsachgemäße Ausrichtung:

Bei Vorschubrichtung 1 treten Vibrationen auf. Stabile oder stabil gespannte Werkstücke erhöhen die Vibrationsneigung.

Vorschubrichtung 2 ist für das DREHEN ideal und hat auf die Funktionen keine negativen Auswirkungen.



#### Improper setting:

Feed direction 1 will create vibrations. The tendency to vibrate will increase on rigid workpieces.

Feed direction 2 is suitable for turning and will have no negative effects to the operation.

Einstechwerkzeuge sind kein Ersatz für Drehwerkzeuge mit DIN-Wendepplatten. Bei bestimmten Arbeitsgängen, z.B. beim Auskesseln, können Werkzeugwechselzeiten und damit die Hauptzeit durch Einstechwerkzeuge drastisch gesenkt werden.

The grooving tool should not be seen as a replacement for a turning tool with ISO-inserts. On certain operations, for instance grooving and turning can reduce the number of tool changes and offer reduced cycle time.

#### Schneidbreite:

Die Breiten 4, 5 und 6 mm sind bevorzugt für das Längsdrehen zu verwenden. Die Kontur und Stabilität des Werkstücks entscheidet über die Schneidbreite. Der größtmögliche Eckenradius ist zu wählen.

#### Width of insert:

The width 4, 5 and 6 mm are recommended for side turning. The profile and rigidity of the workpiece determines the width of insert. Always choose the largest possible edge radius.

Breite Width	4 mm	5 mm	6 mm	
$a_{pmax}$	2.8	3.5	4.0	.3.
f	0.15 - 0.30	0.15 - 0.40	0.15 - 0.40	
$a_{pmax}$	2.8	3.5	4.0	.5.
f	0.15 - 0.30	0.15 - 0.50	0.15 - 0.60	
$a_{pmax}$	2.8	3.5	4.0	.A.
f	0.10 - 0.25	0.10 - 0.30	0.10 - 0.30	

### Schnitttiefe $a_p$ :

Die Schnitttiefe richtet sich nach der Breite der Schneidplatte, dem zu zerspanenden Werkstoff und der Steifigkeit des Werkstücks und wird begrenzt durch die Schneidkantenlänge.

Als Faustformel gilt:

$$a_{p \max} = w \times 0,7 \text{ oder max. } 3,0 \text{ mm}$$

$$a_{p \min} = \text{Eckenradius (r)}$$

Die kleinste Schnitttiefe  $a_{p \min}$  entspricht dem Eckenradius der Schneidplatte. Bei geringerer Schnitttiefe entstehen ungünstige feine Bandspäne.

### Cutting depth $a_p$ :

When side turning the cutting depth is dependent upon the width of insert as well as on the material and the rigidity of the workpiece. The max. depth would be limited by the length of the cutting edge.

Rule of thumb for calculation:

$$a_{p \max} = w \times 0,7 \text{ or max. } 3,0 \text{ mm}$$

$$a_{p \min} = \text{corner radius (r)}$$

The smallest cutting depth  $a_{p \min}$  is governed by the edge radius of the insert. Cutting depth below the corner radius will create poor cutting conditions.

### Maximaler Vorschub $f_{\max}$ :

Als Faustformel gilt:

$$f_{\max} = w \times 0,1$$

### Max. feed rate $f_{\max}$ :

Rule of thumb for calculation:

$$f_{\max} = w \times 0,1$$

## Bearbeiten zwischen Schultern

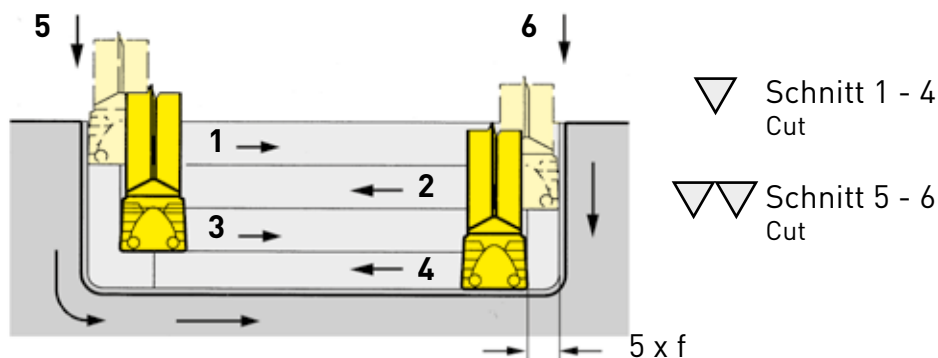
### Side turning between shoulders

Beim Längsdrehen im Bereich einer Schulter ist stets an der Schulter zu beginnen. Wird zur Schulter hin gedreht, kann diese den Spanablauf ungünstig beeinflussen und es besteht die Gefahr des Plattenbruchs.

Beim Auskammern empfiehlt sich, wie vorstehend gezeigt vorzugehen. Schnitt 2 und weitere erfordern einen Abstand von  $5 \times f$ . So wird vermieden, dass der Span unter die Platte gelenkt wird.

Always start at the shoulder when side turning, towards shoulder. An operation towards the shoulder will influence the run off the chip and creates the risk of insert breaking. Grooving and turning is recommended as shown.

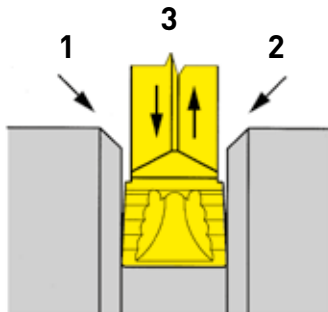
Cut 2 and subsequent cuts leave a distance of  $5 \times f$  to the shoulder. This cut width will help to prevent swarf being trapped under the advancing cutting edge.



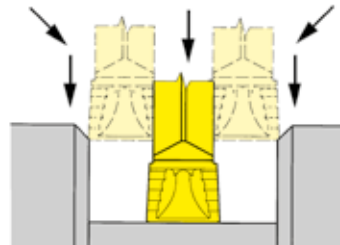
### Fasen von Nuten mit Standard-Schneidplatten

#### Chamfering with standard inserts

Nut entspricht Schneidbreite  
Width of groove and insert are equal



Nut breiter als Schneidplatte  
Groove wider than insert

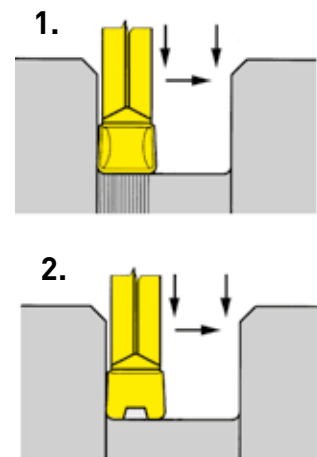


### Feinbearbeitung von Nuten (Dichtnuten)

#### Finishing of Grooves (Sealing Grooves)

Bedingt durch den Arbeitsablauf ergeben sich beim Schlichten von Nuten unterschiedliche Drehbilder (Stechen/Drehen). Dieser oft nur optische Unterschied ist nicht erwünscht. Eine Lösung zeigt Abbildung 2 mit der modifizierten Schneidplatte S224...NC...D2.

This process requires both turning and grooving where very high quality surface finishes are required. Diagram 2 shows the modified insert type S224...NC...D2.



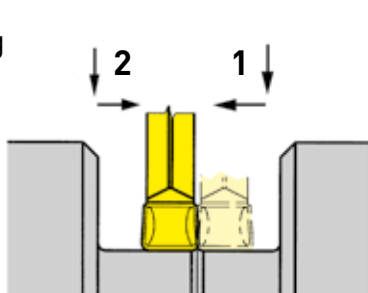
### Ringbildung

#### Swarf ring creation

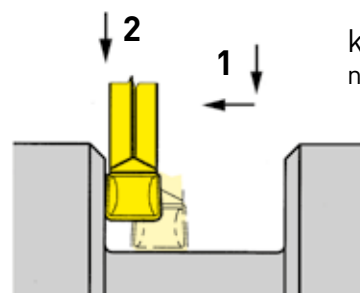
Ringbildung wird vermieden, wenn keine überlappenden Drehoptionen vorkommen. Die Arbeitsabläufe sind so zu wählen, dass sich der Drehvorgang im überlappenden Bereich durch einen Stechvorgang abschliessen lässt. Je schärfer die Schneidplatte und je kleiner der Schneidenradius ist, desto geringer ist die Neigung zur Ringbildung.

Swarf ring creation can be avoided by turning across the smaller diameter in one continuous pass. Well defined cutting edges and small corner radii will reduce the tendency to create rings.

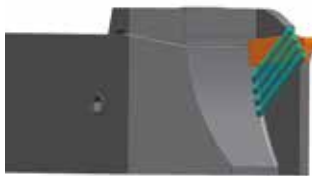
Ringbildung  
Ring creation



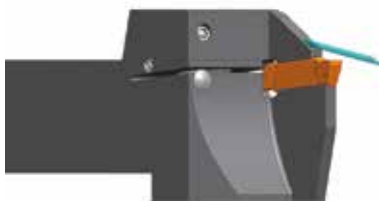
keine Ringbildung  
no ring creation



**Möglichkeiten des Kühlmittelaustritts**  
Coolant supply options

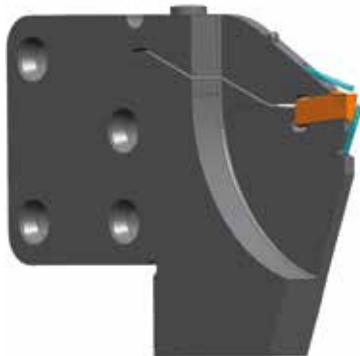


Austritt über Fächerdüsen seitlich der Schneidplatte.  
Coolant outlet through spray nozzle at the side of the insert.



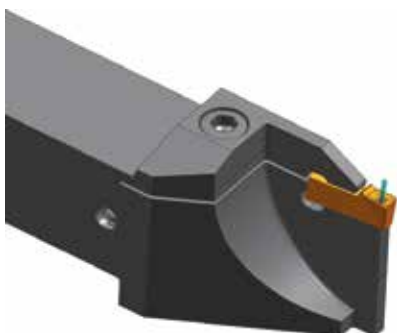
**S100**  
**S224**  
**S229**

Austritt über Spannfinger.  
Coolant outlet through clamping finger.



**S100**  
**S224**  
**S229**

Austritt des Kühlmittels in Kombination von Spannfinger und Unterstützung.  
Coolant outlet through clamping finger and insert support.



**S100**  
**S224**

Austritt des KSS durch die Schneidplatte.  
Coolant outlet through insert.

**Varianten der Anschlüsse für innere Kühlmittelzufuhr**  
 Different methods of coolant supply



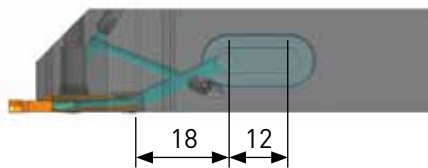
Externer Anschluss, z.B. von mobilen Hochdruckstationen über den Werkzeughalter.

External connection e.g. through high pressure pump to the toolholder.



Interner Anschluss durch den Grundhalter mittels Langloch.

Internal connection through the basic holder per slotted hole.



18 12



**VDI**

Interner Anschluss über den Werkzeugrevolver durch den Werkzeughalter.

Internal connection through turret to the toolholder.



**PSC**

Interner Anschluss durch den Grundhalter und über eine entsprechende Kassette.

Internal connection through toolholder back-end to the cassette.



**TS**



**HSK**

**Y**

# Beschichtungsübersicht

## Coating Overview



Schneidstoff Material group	Schichtaufbau Coating structure	Empfehlung Recommendation						Anwendung Application
		P05	M05	K05	N05	S05	H05	
AN2_ AN4_	AlCrSiN	P05	M05	K05	N05	S05	H05	Vor- und Fertigstechen, Nutstoßen Pre- and finish-grooving, broaching
		P10	M10	K10	N10	S10	H10	
		P20	M20	K20	N20	S20	H20	
		P30	M30	K30	N30	S30	H30	
		P40	M40	K40	N40			
		P50	M50					
TH3_	TiAlN	P05	M05	K05	N05	S05	H05	Vor- und Fertigstechen bei mittleren Schnittgeschwindigkeiten, auch geeignet für Trockenbearbeitung Pre- and finish-grooving at medium cutting speeds, also suitable for dry machining
		P10	M10	K10	N10	S10	H10	
		P20	M20	K20	N20	S20	H20	
		P30	M30	K30	N30	S30	H30	
		P40	M40	K40	N40			
		P50	M50					
AS4_ AS6_	TiAlN	P05	M05	K05	N05	S05	H05	Ideal für das Vorstechen bei mittleren Schnittgeschwindigkeiten, auch geeignet für Trockenbearbeitung Suitable for pre-grooving at medium cutting speeds, also for dry machining
		P10	M10	K10	N10	S10	H10	
		P20	M20	K20	N20	S20	H20	
		P30	M30	K30	N30	S30	H30	
		P40	M40	K40	N40			
		P50	M50					
DD2_		P05	M05	K05	N05	S05	H05	Vor- und Fertigstechen, Nutstoßen Pre- and finish-grooving, broaching
		P10	M10	K10	N10	S10	H10	
		P20	M20	K20	N20	S20	H20	
		P30	M30	K30	N30	S30	H30	
		P40	M40	K40	N40			
		P50	M50					
EG3_	AlTiN + TiN	P05	M05	K05	N05	S05	H05	Ideal für das Fertigstechen bei hohen Schnittgeschwindigkeiten Ideal for finish cutting at high cutting speeds
		P10	M10	K10	N10	S10	H10	
		P20	M20	K20	N20	S20	H20	
		P30	M30	K30	N30	S30	H30	
		P40	M40	K40	N40			
		P50	M50					
EG5_	AlTiN + TiN	P05	M05	K05	N05	S05	H05	Ideal für das Vorstechen bei hohen Schnittgeschwindigkeiten Ideal for pr-grooving at high cutting speeds
		P10	M10	K10	N10	S10	H10	
		P20	M20	K20	N20	S20	H20	
		P30	M30	K30	N30	S30	H30	
		P40	M40	K40	N40			
		P50	M50					
ES1_	AlTiN	P05	M05	K05	N05	S05	H05	Ideal für das Fertigstechen, Schlichten und Feinstbearbeitungen, ohne Schnittunterbrechung Ideal for finish cutting, finishing and superfinishing, without any interruption of the cut
		P10	M10	K10	N10	S10	H10	
		P20	M20	K20	N20	S20	H20	
		P30	M30	K30	N30	S30	H30	
		P40	M40	K40	N40			
		P50	M50					



# Beschichtungsübersicht

## Coating Overview



Schneidstoff Material group	Schichtaufbau Coating structure	Empfehlung Recommendation						Anwendung Application
		P05	M05	K05	N05	S05	H05	
IG3_	TiAlSiN	P05	M05	K05	N05	S05	H05	Ideal für Fertigstechen bei hohen Schnittgeschwindigkeiten, auch geeignet für Trockenbearbeitung
		P10	M10	K10	N10	S10	H10	
		P20	M20	K20	N20	S20	H20	
		P30	M30	K30	N30	S30	H30	Ideal for finish-grooving at high cutting speeds, also suitable for dry machining
		P40	M40	K40	N40			
		P50	M50					
IG6_	TiAlSiN	P05	M05	K05	N05	S05	H05	Ideal für das Vorstechen bei hohen Schnittgeschwindigkeiten, auch geeignet für Trockenbearbeitung
		P10	M10	K10	N10	S10	H10	
		P20	M20	K20	N20	S20	H20	
		P30	M30	K30	N30	S30	H30	Pre- and finish-grooving at high cutting speeds, also suitable for dry machining
		P40	M40	K40	N40			
		P50	M50					
NE2_	ta-C	P05	M05	K05	N05	S05	H05	Vor- und Fertigstechen ohne Schnittunterbrechung
		P10	M10	K10	N10	S10	H10	
		P20	M20	K20	N20	S20	H20	
		P30	M30	K30	N30	S30	H30	Pre- and finish-grooving, without any interruption of the cut
		P40	M40	K40	N40			
		P50	M50					
SG3_	TiAlCrSiN	P05	M05	K05	N05	S05	H05	Vor- und Fertigstechen
		P10	M10	K10	N10	S10	H10	
		P20	M20	K20	N20	S20	H20	
		P30	M30	K30	N30	S30	H30	Pre- and finish-grooving
		P40	M40	K40	N40			
		P50	M50					
TI2_	TiCn	P05	M05	K05	N05	S05	H05	Vor- und Fertigstechen bei moderaten Schnittgeschwindigkeiten, Reduzierung von Aufbauschneiden
		P10	M10	K10	N10	S10	H10	
		P20	M20	K20	N20	S20	H20	
		P30	M30	K30	N30	S30	H30	Pre- and finish-grooving at moderate cutting speeds, reduction of built-up edges
		P40	M40	K40	N40			
		P50	M50					
TN3_	TiN	P05	M05	K05	N05	S05	H05	Vor- und Fertigstechen bei moderaten Schnittgeschwindigkeiten
		P10	M10	K10	N10	S10	H10	
		P20	M20	K20	N20	S20	H20	
		P30	M30	K30	N30	S30	H30	Pre- and finish-grooving at moderate cutting speeds
		P40	M40	K40	N40			
		P50	M50					

ISO 513		P	M	K	N	S	H
+ Zähigkeit / Tenacity	- Verschleißfestigkeit / Wear resistance	05	05	05	05	05	05
		10	10	10	10	10	10
		20	20	20	20	20	20
		30	30	30	30	30	30
		40	40	40	40		
		50	50				



Werkstoff Material		Materialgruppe Material group	Härte (HB) Hardness Brinell	Zugfestigkeit R <sub>m</sub> [N/mm <sup>2</sup> ] Tensile Strength	Beispiel Werkstoff Example Material	
<b>P</b>	unlegierter Stahl Carbon steel	~ 0,2 % C	P1.1	125	430	CK15
		~ 0,4% C geglüht annealed	P1.2	190	610	19Mn6
		~ 0,4% C vergütet quenched	P1.3	210	640	36Mn5
		~ 0,6% C geglüht annealed	P1.4	190	610	C55
		~ 0,6% C vergütet quenched	P1.5	300	1000	CK60
		Automatenstahl Free cutting steel	P1.6	220	750	9SMn28
	niedrig legierter Stahl (<5%) Alloyed steel	geglüht annealed	P2.1	180	590	100Cr6
		vergütet quenched	P2.2	280	960	14NiCr10
		vergütet quenched	P2.3	350	1250	34CrMo4
		vergütet quenched	P2.4	430	1450	55Cr3
	hochlegierter Stahl (>5%) high alloyed steel	geglüht annealed	P3.1	200	680	X10CrAl18
		gehärtet hardened	P3.2	350	1200	X210Cr2
	Stahlguss Cast steel	unlegiert unalloyed	P4.1	180	590	GE200
		legiert alloyed	P4.2	220	750	GX40CrSi28
	Sinterstahl Sintered steel	weich soft	P5.1	220	570	Sint-D39
<b>M</b>	Rostfreier Stahl Stainless steel	martensitisch ferritisch martensitic ferritic	M1.1	200	680	X16Cr13
		austenitisch austenitic ferritic	M1.2	300	1000	X6CrNiMo- Ti17-12-2
		austenitisch ferritisch austenitic	M1.3	230	780	X2CrNiMo- N17-13-3
<b>H</b>	Gehärtete Stähle Hardened steels	50-55 HRC	H1.1	-	-	
		55-60 HRC	H1.2	-	-	
		60-63 HRC	H1.3	-	-	
		> 63HRC	H1.4	-	-	

# Schnittdaten

## Cutting Data



Schnittgeschwindigkeit vc (m/min) / Startwerte Cutting speed vc (m/min) / Start values										
K10 MG12	TN3_	TI2_	TH3_ TF4_ AS4_ AS6_	ES1_ AC2_	EG3_ EG5_ HP6_	IG3_ IG6_	DD2_	SG3_	H20 H54 IG6T	
	200-130	260-160	280-180	280-180	280-180	340 - 220			400 - 300	
	160-70	230 - 120	250 - 140	250 - 140	250 - 140	320 - 200			400 - 300	
	160-70	230 - 120	250 - 140	250 - 140	250 - 140	320 - 200			400 - 300	
	160-70	230 - 120	250 - 140	250 - 140	250 - 140	320 - 200			400 - 300	
	150-60	190 - 70	210 - 90	210 - 90	210 - 90	280 - 150			400 - 300	
	160-70	230 - 120	250 - 140	250 - 140	250 - 140	320 - 200			350 - 250	
	150-80	200 - 80	220 - 100	220 - 100	220 - 100	300 - 180			400 - 300	
	140-70	190 - 70	210 - 90	210 - 90	210 - 90	280 - 150			400 - 300	
	130-50	170 - 60	190 - 80	190 - 80	190 - 80	250 - 140			350 - 250	
	130-50	170 - 60	190 - 80	190 - 80	190 - 80	230 - 120			350 - 250	
	140-60	180 - 60	200 - 80	200 - 80	200 - 80	260 - 140			250 - 200	
	130-50	170 - 60	190 - 80	190 - 80	190 - 80	250 - 120			250 - 200	
	140-100	180 - 120	200 - 140	200 - 140	200 - 140	250 - 200			250 - 200	
	110-70	140 - 80	160 - 100	160 - 100	160 - 100	220 - 160			220 - 160	
					120 - 80	120 - 80		150-90	250 - 200	
					100 - 60	100 - 60		110-80	200 - 150	
								120-90	200 - 150	
							60 - 40	70-50		
							50 - 30	60-40		



Werkstoff Material		Materialgruppe Material group	Härte (HB) Hardness Brinell	Zugfestigkeit $R_m$ [N/mm <sup>2</sup> ] Tensile Strength	Beispiel Werkstoff Example Material	
<b>K</b>	Grauguss Grey cast iron	niedrige Festigkeit low tensile strength	K1.1	180	250	GG-25
		hohe Festigkeit high tensile strength	K1.2	250	350	GG-40
	Kugelgraphitguss Spheroidal graphite cast iron	ferritisch ferritic	K2.1	160	400	GGG-40
		perlitisches perlitic	K2.1	260	700	GGG-60
	Temperguss Malleable cast iron	ferritisch ferritic	K3.1	200	400	GTW-45
		perlitisches perlitic	K3.2	260	700	GTS-55-04
	Ausferritisches Gusseisen / ADI Ausferritic spheroidal cast iron / ADI	vergütet quenched	K4.1	260	800	
		vergütet quenched	K4.2	350	1050	
		vergütet quenched	K4.3	450	1400	
<b>N</b>	Al-Legierungen Al-alloys	nicht vergütbar not heat treatable	N1.1	30		AlMg1
		vergütbar heat treatable	N1.2	100	340	AlMgSi1
	Al-Guss- Legierung Al-cast-alloy	< 6% Si	N2.1	80	300	AlMgSi6
		6-10% Si	N2.2	100	320	AlSi7Mg
		10-15 % Si	N2.3	130	450	AlSi12
	Kupfer- Legierungen Copper-alloys	Reinkupfer Pure copper	N3.1	100	340	Cu
		Messing, Bronze Brass	N3.2	90	310	CuZn40Pb
		Messing bleifrei Lead-free brass	N3.3	110	430	CuZn40
		hochfest high strength	N3.4	300	1000	CuZn25Al5- Mn4Fe3
	Graphit Graphite		N4.1			
<b>S</b>	Warmfeste Legierung (Fe) Heat resistant alloy	geglüht annealed	S1.1	200	670	
		gehärtet hardened	S1.2	275	930	
	Warmfeste Legierung (Ni, Co) Heat resistant alloy	geglüht annealed	S2.1	250	840	Inconel 600
		gehärtet hardened	S2.2	350	1200	Inconel 713

# Schnittdaten

## Cutting Data



Schnittgeschwindigkeit vc (m/min) / Startwerte Cutting speed vc (m/min) / Start values										
	K10 MG12	TN3_	TI2_	TH3_ TF4_ AS4_ AS6_	ES1_ AC2_	EG3_ EG5_ HP6_	IG3_ IG6_	DD2_	SG3_	H20 H54 IG6T
	90- 60	140-90		200 - 120	200 - 120	200 - 120	250 -140		250 -140	
	90 -60	110-90		160 - 120	160 - 120	160 - 120	220 - 150		220 - 150	
		110-80		180 - 130	180 - 130	180 - 130	240 - 160		240 - 160	
		110-80		160 - 120	160 - 120	160 - 120	200 - 160		200 - 160	
		150-90		220 - 120	220 - 120	220 - 120	280 - 180		280 - 180	
		130-60		190 - 100	190 - 100	190 - 100	250 - 160		250 - 160	
		110-60		180 - 90	180 - 90	180 - 90				
		110-60		160 - 80	160 - 80	160 - 80				
		80-50		120 - 60	120 - 60	120 - 60				
	600-400							1000 - 600		500 - 350
	400-200							600-300		350 - 300
	600 - 300							1000 -600		500 - 350
								400 - 220		350 - 300
	200 - 120							400 - 220		
	200 - 120							300 - 180		
	150 - 90							250 - 120		
	150 -90							200 - 80		
	50-30						80 - 60		90-70	
	50-30						50 - 30		60-40	
	50-30						70 - 50		80-60	
	50-30						60 - 40		70-50	



# Schnittdaten

## Cutting Data



Werkstoff Material		Materialgruppe Material group	Härte (HB) Hardness Brinell	Zugfestigkeit $R_m$ [N/mm <sup>2</sup> ] Tensile Strength	Beispiel Werkstoff Example Material
<b>S</b>	Titan	Titanlegierung $\alpha$ Titanium alloy $\alpha$	S3.1	120	240
		Titanlegierung $\alpha$ - $\beta$ Titanium alloy $\alpha$ - $\beta$	S3.2	360	1200
		Titanlegierung $\beta$ Titanium alloy $\beta$	S3.3	410	1400
<b>O</b>	Thermoplaste Thermoplastics		01.1		
	Duroplaste Duro plaste		01.2		
	Kunststoffe glas- faserverstärkt Plastics glass fibre reinforced	GFK	01.3		
	Kunststoffe kohle- faserverstärkt Plastics carbon fibre reinforced	CKF	01.4		

# Schnittdaten

## Cutting Data



	Schnittgeschwindigkeit vc (m/min) / Startwerte Cutting speed vc (m/min) / Start values									
	K10 MG12	TN3_	TI2_	TH3_ TF4_ AS4_ AS6_	ES1_ AC2_	EG3_ EG5_ HP6_	IG3_ IG6_	DD2_	SG3_	H20 H54 IG6T
	50-30						150 - 110		160-120	
	50-30						80 - 60		90-70	
	50-30						50 - 45		60-50	
	150 - 50									
	150 - 100									
	150 - 100									
	300 - 150									



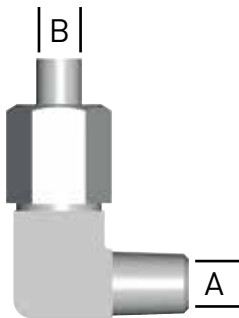
**Kühlmittelanschluss Standard für Rohr Ø 6 mm**

Standard connection for coolant supply for pipe Ø 6 mm



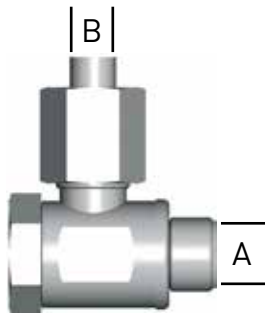
Kühlmittelanschluss,  
gerade  
Connection for coolant  
supply, straight screwed

A	B	Bestellnummer Part number
M8 x 1	Ø 6 mm	004.00.19
G1/8"	Ø 6 mm	004.00.14



Kühlmittelanschluss,  
winkelig fest  
Connection for coolant  
supply, angled and fix

A	B	Bestellnummer Part number
M8 x 1	Ø 6 mm	004.00.22
G1/8"	Ø 6 mm	004.00.33



Schwenkverschraubung  
Swivelling screw-fitting

A	B	Bestellnummer Part number
M8 x 1	Ø 6 mm	004.00.61
G1/8"	Ø 6 mm	004.00.16

**Kühlmittelanschluss Schnellkupplung**

Clip connection for coolant supply

Schnellkupplung  
Quick connector

M10 x 1 - 004.00.49

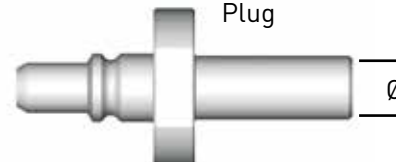


Stecker  
Plug



M8 x 1 - 004.00.56  
G1/8" - 004.00.57

Stecker  
Plug



Ø 6 mm - 004.00.59





**D 041 VL**  
**0,4-1 Nm**



**D 15 VL**  
**1-5 Nm**



**D 28 VL**  
**2-7 Nm**



**ED 28 VL**  
für / for  
D041VL / D15VL / D28VL

**Drehmoment-Schraubendreher mit Skala**  
- mit variabler Einstellmöglichkeit  
- numerische Drehmoment-Anzeige in Fensterskala

Drehmoment stufenlos einstellbar mit Einstellwerkzeug Torque-Setter (enthalten).  
**Griff:** Ergonomischer Mehrkomponentengriff, extrem handlich durch leichte und kompakte Bauweise. Klicksignal beim Erreichen des eingestellten Drehmomentwertes.  
**Normen:** EN ISO 6798, BS EN 26789, ASME B107.14.M.  
**Genauigkeit:**  $\pm 6\%$ , rückführbar auf nationale Normale

**Torque screw driver with scale**  
- variable torque setting  
- adjusted torque is shown on display

The Torque can be adjusted with a special torque setter (included).  
**Handle:** Ergonomical form gives perfect handling abilities. Audible signal when set torque is reached.  
**Standard:** EN ISO 6798, BS EN 26789, ASME B 107.14.M.  
**Precision:**  $\pm 6\%$

**Einstellwerkzeug für Drehmoment-Schraubendreher**

**Griff:** Celluloseacetat mit microfeiner Oberflächenstruktur  
**Klinge:** Achtkantklinge, durchgehend gehärtet, verzinkt

**Device for setting the required torque**

**Handle:** Celluloseacetat with micro structured surface  
**Blade:** Octogonal (8 flats) blade, hardened galvanized



**D515QL**  
**5-14 Nm**

**Drehmoment-Schraubendreher mit Skala**  
- mit variabler Einstellmöglichkeit  
- numerische Drehmoment-Anzeige in Fensterskala

Drehmoment stufenlos einstellbar mit Einstellwerkzeug Torque-Setter (enthalten).

**Griff:** Ergonomischer Mehrkomponentengriff, extrem handlich durch leichte und kompakte Bauweise. Klicksignal beim Erreichen des eingestellten Drehmomentwertes.

Normen: EN ISO 6798, BS EN 26789, ASME B107.14.M.

Genauigkeit:  $\pm 6\%$ , rückführbar auf nationale Normale

**Torque screw driver with scale**  
- variable torque setting  
- adjusted torque is shown on display

The Torque can be adjusted with a special torque setter (included).

**Handle:** Ergonomical form gives perfect handling abilities. Audible signal when set torque is reached.

**Standard:** EN ISO 6798, BS EN 26789, ASME B 107.14.M.

**Precision:**  $\pm 6\%$



**ED515QL**  
für / for  
D515QL

**Einstellwerkzeug für Drehmoment-Schraubendreher**

**Griff:** Celluloseacetat mit microfeiner Oberflächenstruktur

**Klinge:** Achkantklinge, durchgehend gehärtet, verzinkt

**Device for setting the required torque.**

**Handle:** Celluloseacetat with micro structured surface

**Blade:** Octagonal (8 flats) blade, hardened galvanized



**DT6PK**  
**DT7PK**  
**DT8PK**  
**DT9PK**  
**DT10PK**  
**DT15PK**  
**DT20PK**  
**DT25PK**

für / for  
D041VL / D15VL / D28VL



Plus

### Wechselklinge für TORX PLUS® Schrauben

**Klinge:** Hochwertiger Chrom-Vanadium-Molybdän Stahl, durchgehend gehärtet, mattverchromt. Wiha Chrom Top-Klingenspitze garantiert höchste Maßhaltigkeit. Farbcodierung dunkelgrün

**Anwendung:** Kontrolliertes Verschrauben bei vorgegebenem Drehmoment in Kombination mit einem Wiha Drehmomentgriff.

#### Blade for TORX-Plus® screws

**Blade:** High quality Chrome-Vanadium steel, through hardened, chrome plated. Wiha Chrome Blade guarantees maximum precision. Colored code dark green

**Utilization:** Controlled screw setting with definite torque in combination with Wiha torque screw driver handle.



**DT6K**  
**DT8K**  
**DT15K**

für / for  
D041VL / D15VL / D28VL



### Wechselklinge für Torx Schrauben

**Klinge:** Hochwertiger Chrom-Vanadium-Molybdän Stahl, durchgehend gehärtet, mattverchromt. Wiha Chrom Top-Klingenspitze garantiert höchste Maßhaltigkeit. Farbcodierung dunkelgrün

**Anwendung:** Kontrolliertes Verschrauben bei vorgegebenem Drehmoment in Kombination mit einem Wiha Drehmomentgriff.

#### Blade for Torx screws

**Blade:** High quality Chrome-Vanadium steel, through hardened, chrome plated. Wiha Chrome Blade guarantees maximum precision. Colored code dark green

**Utilization:** Controlled screw setting with definite torque in combination with Wiha torque screw driver handle.



### Wechselklinge für TORX PLUS® Schrauben

**DT15PQ**  
**DT20PQ**  
**DT25PQ**  
**DT27PQ**  
**DT30PQ**

für / for  
D515QL



Plus

**Klinge:** Hochwertiger Chrom-Vanadium-Molybdän-Stahl, durchgehend gehärtet, mattverchromt. Wiha Chrom Top-Klingenspitze garantiert höchste Maßhaltigkeit. Farbcodierung dunkelgrün

**Anwendung:** Kontrolliertes Verschrauben bei vorgegebenem Drehmoment in Kombination mit einem Wiha Drehmomentgriff.

#### Blade for TORX-Plus® screws

**Blade:** High quality Chrome-Vanadium steel, through hardened, chrome plated. Wiha Chrome Blade guarantees maximum precision. Colored code dark green

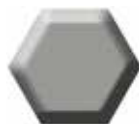
**Utilization:** Controlled screw setting with definite torque in combination with Wiha torque screw driver handle.



### Wechselklinge für Innensechskant-Schrauben

**DSW15K**  
**DSW20K**  
**DSW25K**  
**DSW30K**  
**DSW40K**

für / for  
D041VL / D15VL / D28VL



**Klinge:** Hochwertiger Chrom-Vanadium-Molybdän-Stahl, durchgehend gehärtet, mattverchromt. Wiha Chrom Top-Klingenspitze garantiert höchste Maßhaltigkeit. Farbcodierung rot

**Anwendung:** Kontrolliertes Verschrauben bei vorgegebenem Drehmoment in Kombination mit einem Wiha Drehmomentgriff.

#### Blade for allen screws

**Blade:** High quality Chrome-Vanadium steel, through hardened, chrome plated. Wiha Chrome Blade guarantees maximum precision. Colored code red

**Utilization:** Controlled screw setting with definite torque in combination with Wiha torque screw driver handle

**DSW50K**  
**DSW60K**

für / for  
D15QL



**Universal-Bithalter für C6,3 und E6,3 (1/4") Bits**

**D14ZBK**

für / for  
D041VL / D15VL / D28VL

**Klinge:** Hochwertiger Chrom-Vanadium-Molybdän Stahl, durchgehend gehärtet, mattverchromt.

**Hülse:** Aus rostfreiem Stahl

**Anwendung:** Kontrolliertes Verschrauben bei vorgegebenem Drehmoment in Kombination mit einem Wiha Drehmomentgriff.

**Universal Bitholder for C6,3 and E6,3 (1/4") Bits**

**Blade:** High quality Chrome-Vanadium steel, through hardened, chrome plated.

**Collar:** Stainless steel

**Utilization:** For controlled screw setting with definite torque in combination with torque screw driver handle.



**Universal-Bithalter für C6,3 und E6,3 (1/4") Bits**

**D14ZBQ**

für / for  
D515QL

**Klinge:** Hochwertiger Chrom-Vanadium-Molybdän Stahl, durchgehend gehärtet, mattverchromt.

**Hülse:** Aus rostfreiem Stahl

**Anwendung:** Kontrolliertes Verschrauben bei vorgegebenem Drehmoment in Kombination mit einem Wiha Drehmomentgriff.

**Universal Bitholder for C6,3 and E6,3 (1/4") Bits**

**Blade:** High quality Chrome-Vanadium steel, through hardened, chrome plated.

**Collar:** Stainless steel

**Utilization:** For controlled screw setting with definite torque in combination with torque screw driver handle.



14ZQK

**Bithalter mit Quergriff für C6,3 und E6,3(1/4") Bits**

**Klinge:** Hochwertiger Chrom-Vanadium-Molybdän Stahl, durchgehend gehärtet, mattverchromt

**Hülse:** Aus rostfreiem Stahl

**Anwendung:** Zum kontrollierten Öffnen

**Universal Bitholder with T-handle for C6,3 and E6,3 (1/4") Bits**

**Blade:** High quality Chrome-Vanadium steel, through hardened, chrome plated.

**Collar:** Stainless steel

**Utilization:** For controlled opening



- T6PW
- T7PW
- T8PW
- T9PW
- T10PW
- T15PW
- T20PW
- T25PW
- T30PW



Plus

**Stiftschlüssel für TORX PLUS® Schrauben**

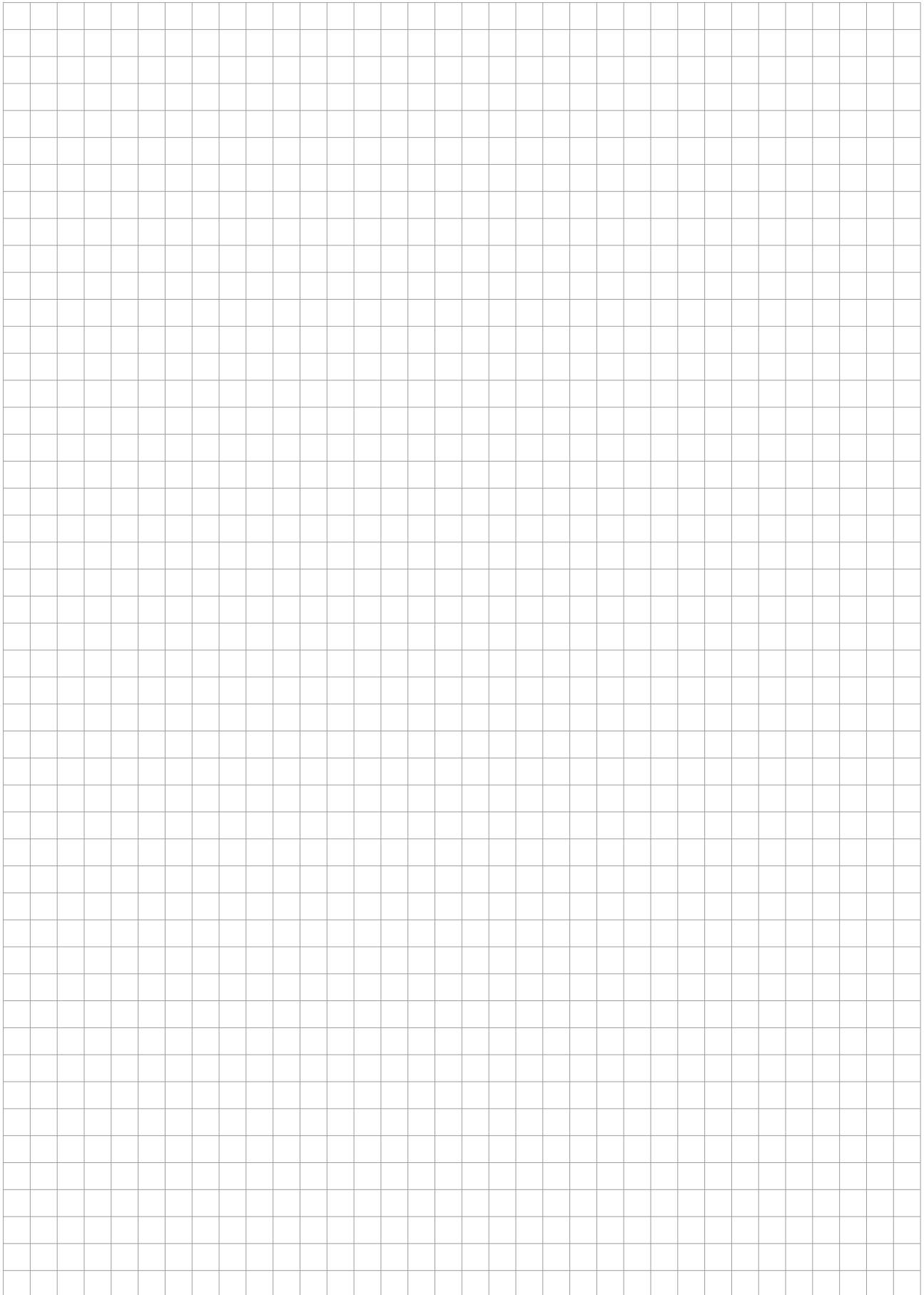
**Anwendung:** Für alle TORX PLUS® Schraubaufgaben

**Achtung:** TORX PLUS®-Schlüssel passen NICHT in Torx-Schrauben

**Wrench for TORX PLUS® Screws**

**Utilization:** For all kind of using TORX PLUS® Screws

**Attention:** TORX PLUS®-Wrench does NOT fit for Torx-Screws



Y

Typ Type	Seite Page
050	247
64 / 65	397
76	322
99	398
105	513-517
114	532-535
208	280, 281
210	214-218
211	278, 279
213	235-239
214	240, 241
217	138, 142
218	219-226
219	232, 233
220	550, 551
221	586
225	234
226	227, 231, 662
228	587
229	262-268, 481, 482, 582
229 / S229	269, 665
230 / 250	133
231	282, 283, 484
231 / N231	588
232	143, 144
233 / 253	134
234 / 254	135
235 / 255	136
240	130, 131
245	137
248	132
257	246
259	273
264	301-307, 485, 677, 678
309	402
312	410-426, 594, 701-704
315	443-448, 493-498

Typ Type	Seite Page
330	405
333	440
340	403, 404
356	431-437, 598, 600, 791
357	438, 439, 441, 442, 599
360	387-391, 592
361	392
368	393, 394, 698, 699
369	395, 396, 593
390	400
391	401, 700
974	317
A105	519, 520
A109	522
A110	524, 525
A315	601-603
B105	508, 518, 735
B105 / BU105	509
B109	521
B110	523
B114	528, 529
B209	114
B216	122
B223	96, 98, 99-101
B224	173-179, 182, 183, 552
B229	242, 243
BA114	530
BK223	97
BK224	180, 181
BK229	244, 245
E223	103
H25A	538, 539
H32T	364
H34T	374-376
H64T	468-470
H100	27-63, 608-624
H101	74



Typ Type	Seite Page
H105	510
H117	79, 80, 82, 84, 86, 87
H223	102, 638
H224	153-172, 644-650
H259	272
H262	287
H264	296-300, 676
H274	312-316, 319, 682
H274...E	337, 689
H274...SF	352, 353
H316	456, 457, 462, 710
HC105	511
HC114	531
HC316	458, 463
IB25A	541
K25A	540
KT274	320
KTC274	321
LA210	568
LA226	566
LAK220	570-572
LAK224	553, 554
LIK220	574, 575
LIK224	557, 558
N67 / N68	399
N105	748
N105/N110	740-747, 749-757
N229	483
NASH	722
NS224	480
P105	727
RA210	569
RA226	567
RAK220	573
RAK224	555, 556
RHC274	318
RIK220	576, 577

Typ Type	Seite Page
RIK224	559, 560
S15A	542
S15A	543, 544
S25A	545, 546
S32T	365-369, 492
S34T	377-381
S64T	471-476, 499, 500
S100	64-73, 625-634
S101	75
S117	81, 83, 85
S117	775-790
S124	194
S209	115-118
S216	123-126
S223	104-109
S223	639-641
S224	184-206, 479, 561-563, 651-658
S229	248-261, 270, 271, 578-581, 663, 664, 666-668
S262	288-291
S274	323-336, 348, 357, 358, 486, 488, 490, 683-688
S274...E	338-347, 349-351, 487, 489, 491, 690-695
S274...SF	354-356, 359, 360
S312	406-409, 705-707
S315	449-452
S316	459-461, 711, 712
SB105	726, 732
SB105.HSK	725
SB105 / SB110	733, 734, 736-738
SB110	739
SH117	765
SH117	766-768, 770-774
SH117 / H117	769
SHM117/SH117	764
VDI	512, 718-721



**FINDEN SIE JETZT IHRE  
PASSENDE WERKZEUGLÖSUNG.**

FIND YOUR RIGHT  
TOOLING SOLUTION NOW.

[horn-group.com](http://horn-group.com)

**DEUTSCHLAND, STAMMSITZ**

GERMANY, HEADQUARTERS

—

Hartmetall Werkzeugfabrik  
Paul Horn GmbH  
Horn-Straße 1  
72072 Tübingen

Tel +49 7071 7004-0

Fax +49 7071 72893

[info@de.horn-group.com](mailto:info@de.horn-group.com)

[horn-group.com](http://horn-group.com)